

DC - Servomotoren

Moteurs servo DC

DC - Servomotors

DC - SE 6/9

2,4 .. 5Nm

0,75 .. 1,6kW

- Permanenterregt mit Tacho
- Für Drehzahl- und Drehmomentregelung
- Kompakt und unbelüftet, IP54
- Ruhiger Lauf
- Lange Lebensdauer

- An aimant permanent avec tachymètre
- Pour le réglage de vitesse et couple
- Compact, non ventilé, IP54
- Marche silencieuse
- Type de longue durée

- Permanent magnet with tachometer
- Speed and torque control applications
- Compact, no ventilation, IP54
- Low noise
- Long-life type



HardmeierControl

Technische Daten / Données techniques / Characteristics

Typ / Type			DC-SE		6F - 40	6M - 57	9S - 57	9M - 57	
Nennleistung	Puissance nominale	Nominal power	P _{Nmech}	W	720	1250	1380	1570	
Nennzahl	Vitesse nominale	Rated speed	n _N	min ⁻¹	3000				
Nennmoment	Couple de torq. nom.	Cont. stall torque	M _N	Nm	2.4	4.0	4.4	5.0	
Stillstandsmoment	Couple d'arrêt	Stall Torque	M ₀	Nm	3.5	5.5	6	11	
Nennspannung	Tension nom.	Rated voltage	U _N	V	120	173	171	171	
Nennstrom	Courant nom.	Rated current	I _N	A	6.2	7.1	8.0	9.1	
Trägheitsmoment	Moment d'inertie	Polar moment	J	kgm ²	0.0018	0.0028	0.006	0.01	
Spannungskonst.	Const. de tension	Voltage constant	K	V/1000min ⁻¹	40	57.7	57	57	
Gewicht	Poids	Net. weight	m	kg	9.4	13.6	14	22	
Flansch	Bribe	Flange	Standard (Option)		B5-71 (B14)		B5-90		
Motorkohlen	Balais	Motor-brushes	pcs: Type		2x: L59 12 x 7 x 18		2x: C22 6 x 9 x 22		
Min. Länge	min. longueur	min. length		mm	11		11		

DC - Tacho	DC - tachymètre	DC - tachometer	10V / 1000 min ⁻¹
Betriebsart	Mode d'opération	Mode of operation	S1
Spitzendrehmoment	Couple de torque max	Peak-torsion	5 x M ₀
Formfaktor	Facteur de forme	Form factor	1
Flansch	Bribe	Flange	IEC
Umgebungstemperatur	Température ambiante	Ambient temperature	0°C .. 40°C
Temperaturklasse	Class de température	Temperature class	F
Schutzart	Protection	Protection	IP54

Weitere Typen auf Anfrage Autres types sur demande Further types on request

Standardausführung

Klemmenkasten (SE3...)
Einfacher Getriebeanbau
Kupfer - Silber Kollektor
Montagelage beliebig
Toleranz technische Daten ±5%

Exécution standard

Boîte aux bornes (SE3...)
Transmission montage simple
Cuivre - argent collecteur
Montage quelconque
Tolérances ±5%

Standard features

Terminal-box (SE3...)
Easy to mount gearbox
Copper-silver collector
Fitting any way
Tolerances ±5%

Optionen

Andere Flanschtypen
Stillstandsbremse 24V_{DC}
Encoderanbau
Getriebeanbau
Kundenausführung
Motorspannungen 120V .. 180V
Verschiedene Drehzahlen
Motoren ohne Tacho

Options

Arbres et brides spéciales
Frein d'arrêt 24V_{DC}
Montage encodeur
Annexe des réducteurs
Exécution selon données client
Tension de moteur 120V .. 180V
Différentes vitesses
Moteurs sans tachymètre

Options

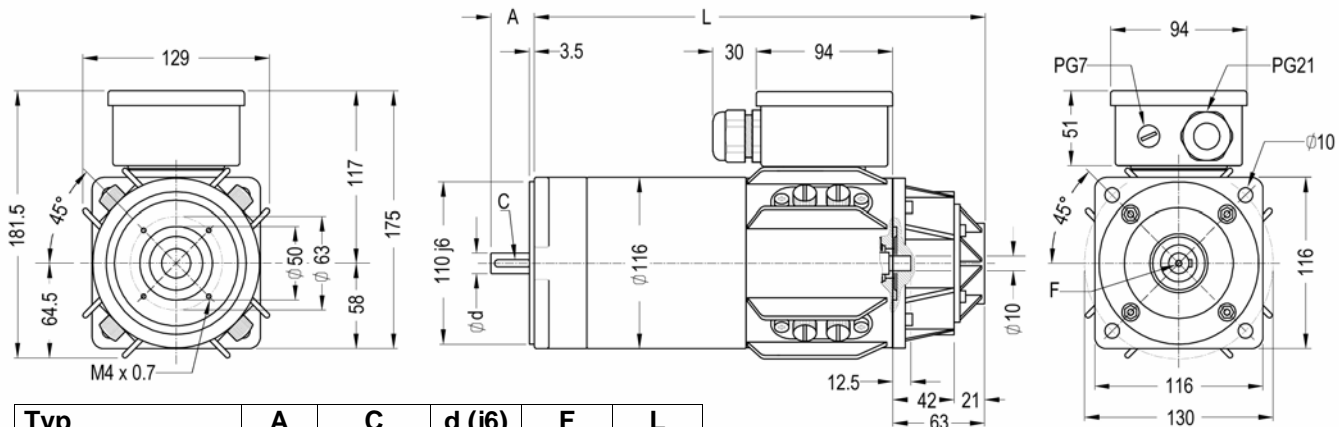
Different fittings
Failsafe holding brake 24V_{DC}
Encoder-fitting
Gearbox-fitting
Custom types
Different voltages 24V .. 180V
Different speed
Motors without tachometer

Technische Änderungen vorbehalten

Sous réserve de changements techniques

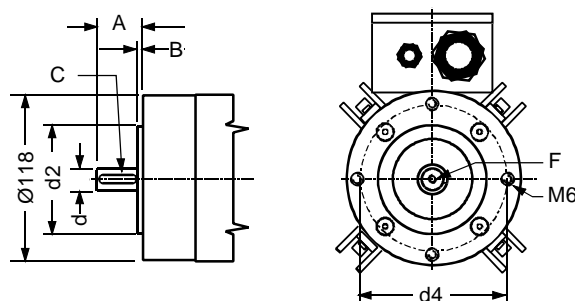
Subject to alteration

DC-SE 6



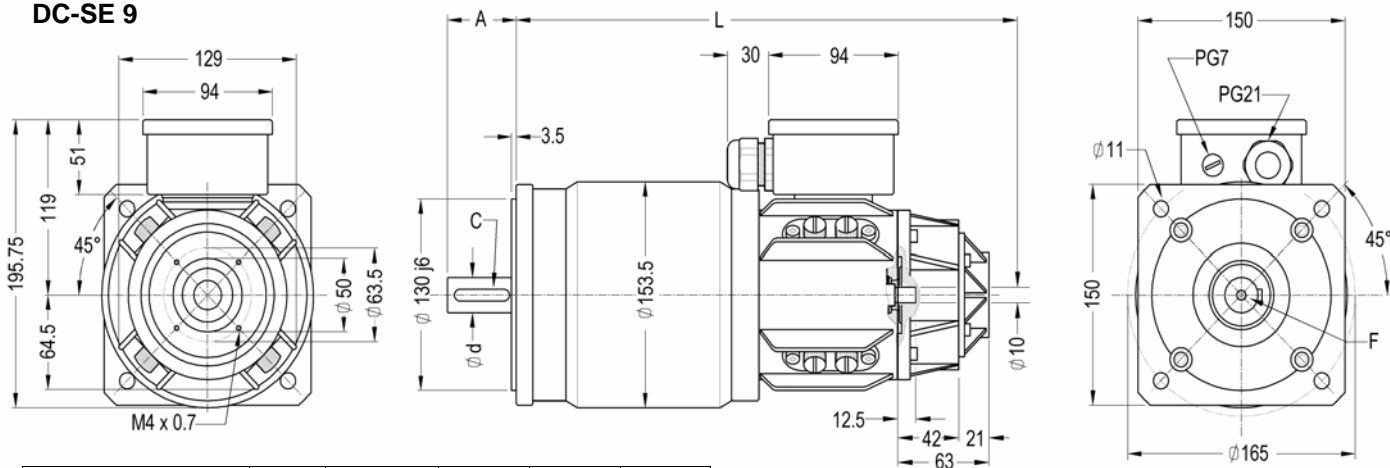
Typ	A	C	d (j6)	F	L
DC-SE 6F	40	6x6x30	19	M6	309
DC-SE 6M	40	6x6x30	19	M6	381

Option: "DC-SE 6" mit Flansch B14 / avec bride B14 / with flange B14



Grösse / Grandeur / Size	A	B	C	d (h7)	d2 (h7)	d4	F
B14 - 71	30	2.5	5x5x25	14	70	85	M5
B14 - 80	40	3	6x6x30	19	80	100	M6

DC-SE 9



Typ	A	C	d (j6)	F	L
DC-SE 9S	50	8x7x40	24	M8	339
DC-SE 9M	50	8x7x40	24	M8	404