

BL - Servomotoren (Sinus-Kommutierung)

Moteurs servo EC (commutation de sinus)

EC - Servo-Motors (sinus current)

AC-SE-S
0,3 .. 18Nm
0,1 .. 6kW

- Bürstenlose Servomotoren für Sinuskommutierung
- Permanenterregt mit Encoder
- Kompakt und unbelüftet, IP65, UL
- Ruhiger Lauf, lange Lebensdauer
- Hohe Dynamik, Thermo-Schutz
- Servo - Moteurs sans balais, pour commutation sinus
- An aimant permanent avec encodeur
- Compact, non ventilé, IP65, UL
- Marche silencieuse, type de longue durée
- Haute dynamique, protection thermique
- Brushless servo-motor for sinus-commutation
- Permanent magnet with encoder
- Compact, no ventilation, IP65, UL
- Low noise, long-life type
- Fast response, thermo-protection



HardmeierControl

Technische Daten (Vorzugsreihe) / Données techniques / Characteristics

Typ / Type			AC-SE	56S0.5-55	56S0.9-55	85S2.2-55	85S4.2-55	115S9.2-97	142S16.5-97	142S21-97
Nennleistung	Puissance	Nominal power	P _{Nmech} kW	0.11	0.22	0.56	1.03	2.2	4.0	5.7
Nenn Drehzahl	Vitesse nom.	Rated spd.	n _N min ⁻¹	3000						
Nenn Drehmoment	Couple nominal	Rated torque	M _N Nm	0.35	0.7	1.8	3.3	7.0	12.8	18.0
Stillstandsmoment	Couple	Stall torque	M ₀ Nm	0.5	0.9	2.2	4.2	9.2	16.5	21.0
Nennspannung	Tension nominal	Rated voltage	U _{Nac} V	3 x 200				3 x 400		
Nennstrom	Courant nominal	Rated current	I _N A	0.4	0.8	2.0	3.6	4.4	8.0	11.3
Spannungskonst.			k V/Krpm	55				97		
Polzahl				4				6		
Trägheitsmoment	Moment d'inertie	Polar moment	J kg cm ²	0.16	0.23	1.4	2.6	10.9	27	36.1
Gewicht	Poids	Weight	m kg	1.5	1.8	4.2	6.3	8.8	15.5	18.5

Betriebsart	Mode d'opération	Mode of operation	S1
Spitzendrehmoment	Couple de torque max	Peak-torsion	3 x M ₀
Formfaktor	Facteur de forme	Form factor	1
Flansch	Bride	Flange	IEC
Umgebungstemperatur	Température ambiante	Ambient temperature	0°C .. 40°C
Temperaturklasse	Class de température	Temperature class	F
Schutzart	Protection	Protection	IP65
Encoder	Encodeur	Encoder	LD5V, 200mA, 1024 Inc (f _{max} 200kHz), RS422
Weitere Typen auf Anfrage	Autres types sur demande	Further types on request	

Standardausführung

Klemmenkasten für Motorkabel und Encoderstecker
 Einfacher Getriebeanbau
 Montagelage beliebig
 Toleranz technische Daten ±5%
 Thermo-schalter

Exécution standard

Boîte aux bornes pour moteur câble avec connecteur encodeur
 Transmission montage simple
 Montage quelconque
 Tolérances ±5%
 Thermo - rupteur

Standard features

Terminal-box for motor cable and encoder connector
 Easy to mount gearbox
 Fitting any way
 Tolerances ±5%
 Thermo-switch

Optionen

Stillstandsbremse 24V_{DC}
 Getriebeanbau
 Kundenausführung
 Motorspannungen 24 – 400V
 Drehzahlen bis 6000 1/min
 Motoren mit Resolver oder Hall

Options

Frein d'arrêt 24V_{DC}
 Annexe des réducteurs
 Exécution selon données client
 Tension de moteur 24 – 180V
 Vitesses jusqu'à 6000 min⁻¹
 Moteurs avec resolver ou hall

Options

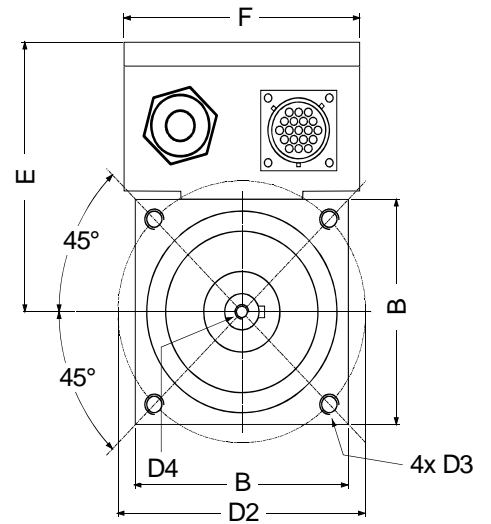
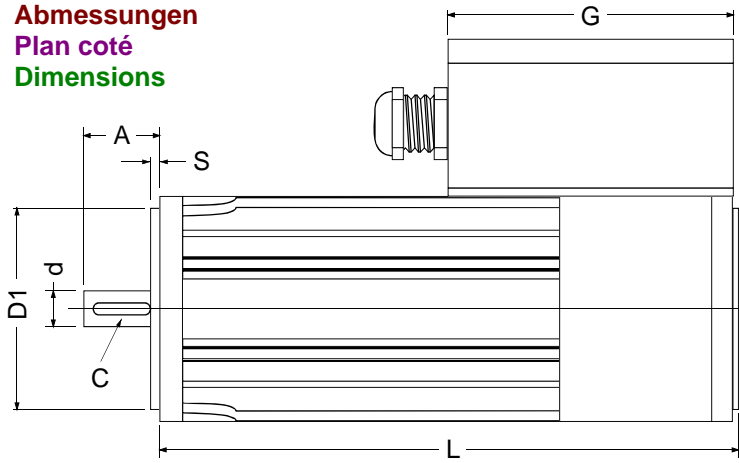
Failsafe holding brake 24V_{DC}
 Gearbox fitting
 Custom types
 Different voltages 24 – 180V
 Speed up to 6000 rpm
 Motors with resolver or hall

Technische Änderungen vorbehalten

Sous réserve de changements techniques.

Subject to alteration

Abmessungen
Plan coté
Dimensions



AC-SE	56 S 0.5-55	56 S 0.9-55	85 S 2.2-55	85 S 4.2-55	115 S 9.2-97	142 S 16.5-97	142 S 21-97
A	20	20	30	40	40	50	50
B	56	56	85	85	115	142	142
C	3 x 3 x 15	3 x 3 x 15	5 x 5 x 25	6 x 6 x 30	6 x 6 x 30	5 x 7 x 40	5 x 7 x 40
D1	50 h7	50 h7	80 h7	80 h7	110 h7	130 h7	130 h7
D2	65	65	100	100	130	165	165
D3	M5	M5	6.5mm	6.5mm	10mm	11mm	11mm
D4	-	-	M5	M6	M6	M8	M8
d (j6)	9	9	14	19	19	24	24
E	67	67	95.5	95.5	110.5	124	124
F	62	62	85	85	85	85	85
G	75	75	85	85	85	85	85
L (*1)	152	182	196	256	239	275	305
S	2.5	2.5	3	3	3.5	3.5	3.5

(*1) mit Stillstandsbremse / avec frein / with brake: L= +30mm

Hinweis: - Signalsteckerlänge ca. 85mm; Mindestbiegeradius Motorgeberkabel 60mm
Remarque: - Longueur de connecteur approximatif 85mm; câble min. flexion rayon 60mm.
Notice: - Length of cable-connector about 85mm; min. flexion radius of the signal cable 60mm.

Anschluss / Raccordement / Connection

Power	U	V	W	(Br-) (Th1)	(Br+) (Th2)	GND
Motor mit Klemmen Moteur avec bornes Motor with clamps	1	2	3	4	5	PE
Motor mit Stecker Moteur avec fiche Motor with plug	1	2	4	5	6	3
D200, DS24..., DS48..	3	2	1	-	-	8
DS400	7	8	9	-	-	6
TVD3	1	3	2	-	-	GND
MA4Q 300...	20/22	16/18	12/14	-	-	32
AC4QC / MA4QC	X1.22	X1.24	X1.26	-	-	32

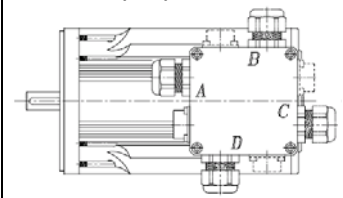
Th1 / Th2 Thermoschalter / Thermo - rupteur / Temp. switch
250V_{AC}; 2.5A; open>140°C; close<100°C

Optionen / Options / Options

Br- / Br+

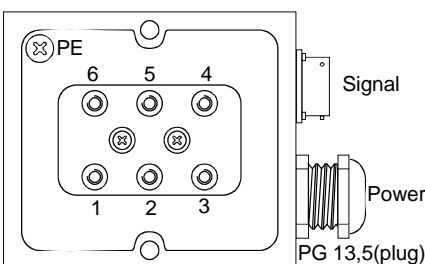
Stillstandsbremse
Frein
Brake

Position: A (std.), B, C, D

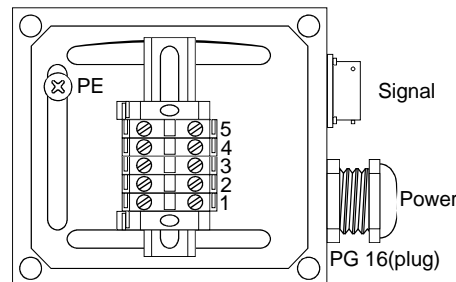


Signal	+5V	Enc B	0V	Schirm Blindage Shield	Hall W	Hall V	Hall U	Hall U	Enc Z	Enc A	Enc A	Enc B	Enc Z	(Th1)	(Th2)	Hall W	Hall V
	A	B	C	D	F	G	H	K	L	M	N	P	R	S	T	U	V
Signal - Stecker Fiche du signal Signal - Plug																	
DS200 / DS400	10	11	6	case	15	14	13	-	9	4	1	2	3	6	12	-	-

AC-SE 56...



AC-SE 85.. /115.. /142..



Signal

Power (plug)

