

# Produkthandbuch

## TOSHIBA – Frequenzumrichter

### Serie VF PS1



Diese Bedienungsanleitung ist sorgfältig zu lesen  
und am Geräteinbauort aufzubewahren



#### Hardmeier Control

Weststrasse 115  
CH - 8408 Winterthur  
Tel. +41 (0)52 355 12 12  
Fax +41 (0)52 355 12 11  
[www.hardmeier-control.ch](http://www.hardmeier-control.ch)

---

## - Inhalt -

I. Sicherheitshinweise .....	1
1. Lieferumfang .....	A-1
1.1 Prüfung der Lieferung .....	A-1
1.2 Produktbezeichnung .....	A-1
1.3 Lagerung .....	A-2
1.4 Beschreibung der Frontansicht .....	A-3
1.4.1 Bezeichnung und Funktion .....	A-2
1.4.2 Öffnen der Abdeckung über den Leistungsklemmen .....	A-11
1.4.3 Erdung des Funkentstörfilters .....	A-14
1.4.4 Anschluss der (DC-) Zwischenkreisdrossel .....	A-16
1.5 Anmerkungen zum Betrieb von Umrichtern .....	A-17
1.5.1 Umrichterbetriebene Motoren .....	A-17
1.5.2 TOSHIBA Frequenzumrichter .....	A-20
1.5.3 Einflüsse von Ableitströmen und Gegenmaßnahmen .....	A-21
1.5.4 Installation .....	A-23
2. Anschluss .....	B-1
2.1 Hinweise zum elektrischen Anschluss .....	B-2
2.1.1 EMV-gerechter Anschluss .....	B-4
2.1.2 Empfehlungen zur Installation .....	B-6
2.1.3 Prüfungen .....	B-4
2.1.4 Erstinbetriebnahme .....	B-7
2.1.5 Wartung .....	B-8
2.2 Standardanschlüsse .....	B-8
2.3 Beschreibung der Klemmen .....	B-15
2.3.1 Leistungsklemmen .....	B-15
2.3.2 Steuerklemmen .....	B-16
2.3.3 Serielle RS485 Schnittstellen .....	B-22
3. Bedienungsgrundlagen .....	C-1
3.1 Ebenen des Benutzermenüs .....	C-2
3.2 Basisbetrieb .....	C-3
3.2.1 Klemmensteuerung .....	C-3
3.2.2 Bedienfeldsteuerung .....	C-7
4. Programmierung .....	D-1
4.1 Menüstruktur .....	D-2
4.1.1 Schnellauswahl (EASY-Parameter) .....	D-2
4.1.2 Standardauswahl .....	D-3
4.2 weitere Auswahlfunktionen .....	D-4

5.	Basisparameter .....	E-1
5.1	Historie-Funktion .....	E-1
5.2	Einstellung der Hoch-/Runterlaufzeit .....	E-2
5.2.1	Automatische Einstellung der Hoch-/Runterlaufzeit .....	E-2
5.2.2	Manuelle Einstellung der Hoch-/Runterlaufzeit .....	E-3
5.3	Automatische Kennlinieneinstellung .....	E-3
5.4	Einstellungen entsprechend der Betriebssignale .....	E-5
5.5	Auswahl des Betriebsmodus .....	E-6
5.6	Uf-Kennlinienwahl .....	E-11
5.7	Manuelle Anlaufmomentanhebung (niedrige Drehzahlen) .....	E-17
5.8	Eckfrequenz .....	E-18
5.9	Maximalfrequenz .....	E-19
5.10	Obere und untere Grenzfrequenz .....	E-19
5.11	Frequenz-Sollwert, Eigenschaften .....	E-20
5.12	Festfrequenzen .....	E-20
5.13	Drehrichtungsänderung vom Bedienfeld .....	E-23
5.14	Thermische Motorüberwachung .....	E-24
5.15	Anzeigeeinheit % oder A und V .....	E-28
5.16	Anschluss eines Messinstruments .....	E-29
5.17	PWM Taktfrequenz .....	E-34
5.18	Spezielle Funktionen für den Störfall .....	E-35
5.18.1	Motorfangfunktion .....	E-35
5.18.2	Verhalten bei Netzausfällen .....	E-37
5.19	Anschluss eines Bremswiderstands .....	E-39
5.20	Werkseinstellungen .....	E-44
5.21	Aufrufen und Ändern der Benutzerparameter .....	E-47
5.22	Funktion der EASY Taste .....	E-48
6.	Überwachung der Betriebsgrößen .....	F-1
6.1	Anzeige in der Monitorebene .....	F-1
6.2	Überwachen der Betriebsgrößen .....	F-2
6.2.1	Monitorebene im Regelbetrieb (keine Störung) .....	F-2
6.2.2	Anzeige detaillierter Störungsinformationen .....	F-5
6.3	Änderung der Anzeige in der Monitorebene .....	F-6
6.4	Anzeige von Störungsmeldungen .....	F-8
6.4.1	Störungsursachen .....	F-8
6.4.2	Monitorebene im Störfall .....	F-11
6.5	Warnanzeigen, Voralarme etc. ....	F-13
7.	Parameterliste .....	G-1
8.	Spezifikationen .....	H-1
8.1	Modelle und Standardspezifikationen .....	H-1
8.2	Abmessungen und Gewicht .....	H-5
9.	Störungsursachen und -behebung .....	J-1
9.1	Störungsmeldungen, Warmmeldungen und Störungsbehebung .....	J-1
9.2	Störungen quittieren .....	J-6
9.3	Wenn die Motorwelle sich nicht dreht, obwohl keine Störung angezeigt wird... ..	J-7
9.4	Prüfen weiterer Störungsursachen .....	J-8

# I. Einführung



I

Wir möchten Ihnen für Ihr Vertrauen, dass Sie durch den Erwerb eines TOSHIBA-Frequenzumrichters VF PS1 bewiesen haben, danken.  
Wir sind sicher, dass dieses Gerät Ihren Bedürfnissen und Anforderungen voll gerecht werden wird.

## II. Sicherheitshinweise

Die nachfolgend aufgeführten Sicherheitshinweise sind sorgfältig zu beachten, damit es bei der Benutzung des Frequenzumrichters weder zu Gefahren für Personen noch zu Beschädigungen am Antrieb oder an Sachgütern kommt. Wir möchten Sie bitten, sich zunächst die Bedeutung der Symbole aufmerksam durchzulesen und dann mit der Lektüre des Handbuchs zu beginnen.





### Bedeutung der Symbole

Symbol	Bedeutung
 Gefahr	Anwendungsfehler können zum Tode oder schwerwiegenden Verletzungen führen.
 Warnung	Anwendungsfehler können zu Verletzungen (*1) bzw. zu Sachschäden (*2) führen.

(\*1) Verletzungen dieser Art können leichte Verletzungen, Verbrennungen oder Stromschläge sein.

(\*2) Sachschäden an z. B. Wertgegenständen oder Materialien.

### Bedeutung der Symbole

Symbol	Bedeutung
	Verbot Erklärung erfolgt im Symbol selber oder in Text- oder Bildform anbei.
	Obligatorisch Erklärung erfolgt im Symbol selber oder in Text- oder Bildform anbei.
	Gefahr Erklärung erfolgt im Symbol selber oder in Text- oder Bildform anbei.
	Warnung Erklärung erfolgt im Symbol selber oder in Text- oder Bildform anbei.



## ■ Begrenzung der Einsatzmöglichkeiten





Dieser Frequenzumrichter wird in der Industrie für die kontrollierte Beschleunigung von Lasten mit dreiphasigen induktiven Motoren eingesetzt.





### Sicherheitshinweise

- ▼ Der Frequenzumrichter kann nicht für Geräte eingesetzt werden, die eine Gefahr für Menschen darstellen oder die durch einen Bedienfehler oder Störung zu einer direkten Gefahr für Menschen werden (Kontrollgeräte, die in der Nuklearenergie, der Luft- und Raumfahrt, im Verkehr, medizinischen Lebensunterstützung oder in Sicherheitseinrichtungen eingesetzt werden. Sollte der Umrichter für diese speziellen Bereiche eingesetzt werden, kontaktieren Sie bitte vorher Ihren Lieferanten.
- ▼ Zur Vermeidung von schweren Schäden oder Ausfällen aufgrund einer Umrichter-Fehlleistung sollten Sie Ihre Anlage mit unabhängigen Sicherheitsgeräten ausstatten, wenn die Sicherheit durch den Frequenzumrichter allein nicht gewährleistet ist.
- ▼ Benutzen Sie den Umrichter nur für Lasten mit dreiphasigen, induktiven Drehstrommotoren, die in der Industrie eingesetzt werden. (Andernfalls kann es zu Unfällen kommen.) Bevor der Frequenzumrichter mit PM-Motoren eingesetzt wird, muss ein Kombinationstest durchgeführt werden. Weitere Einzelheiten erfragen Sie bitte bei Ihrem Lieferanten.





■ **Allgemeines**

 <b>Gefahr</b>		Siehe Kapitel
 Demontage verboten	<ul style="list-style-type: none"> <li>• Ausbau, Veränderung oder Reparatur des Umrichters sind verboten → Gefahr durch Stromschläge, Brandverursachung, Verletzung. Für eine Reparatur informieren Sie bitte Ihren Vertriebshändler.</li> </ul>	2.
 Verboten	<ul style="list-style-type: none"> <li>• Öffnen Sie niemals bei angeschlossener Versorgungsspannung den Gehäusedeckel bzw. die Schaltschranktür → Gefahr durch Stromschläge.</li> <li>• Stecken Sie niemals Ihre Finger in die Öffnungen von z. B. Kabeleinführungen oder Lüftungsschlitzen, es besteht → Gefahr durch Stromschläge oder Verletzung.</li> <li>• Legen von Gegenständen auf oder in den Frequenzumrichter → Gefahr der Stromschläge, Brandverursachung.</li> <li>• Vermeiden Sie Feuchtigkeit und Wasser in der Umgebung des Umrichters → Gefahr der Stromschläge.</li> </ul>	2. 2. 2. 2.
 Obliga- torisch	<ul style="list-style-type: none"> <li>• Schalten Sie die Spannungsversorgung erst ein, wenn Sie den Gehäusedeckel bzw. die Tür, bei Anwendung des Umrichters in einem Schaltschrank, geschlossen haben. Bei Einschalten der Versorgungsspannung bei geöffneter Abdeckung/Tür → Gefahr der Stromschläge, Verletzungen.</li> <li>• Sollte vom Umrichter Rauch- oder Geruchsentwicklung ausgehen, schalten Sie die Stromversorgung sofort ab. Bei einer Weiterbenutzung → Gefahr der Brandverursachung. Kontaktieren Sie zur Reparatur Ihre Vertriebsniederlassung.</li> <li>• Schalten Sie den Umrichter bei längerer Nichtbenutzung aus, damit es durch Feuchtigkeit, Staub, oder anderen Materialien nicht zu Fehlfunktionen kommen kann und somit → Gefahr der Brandverursachung.</li> </ul>	2. 3. 3. 3.





 <b>Warnung</b>		siehe
 Berührung verboten	<ul style="list-style-type: none"> <li>• Berühren Sie niemals Teile der Kühlflächen oder Bremswiderstände, diese werden während des Betriebs sehr heiß → Gefahr der Verbrennung.</li> </ul>	3.



**■ Transport & Installation**



 <b>Gefahr</b>		siehe
 Verboten	<ul style="list-style-type: none"> <li>• Installieren Sie den Umrichter nicht, wenn er beschädigt oder unvollständig ist. Bei Betreiben des Umrichters in einem defekten Zustand → Gefahr der Stromschläge, Brandverursachung. Kontaktieren Sie in Fällen einer Reparatur Ihre Vertriebsniederlassung.</li> <li>• Bauen Sie das Gerät nicht in der Nähe von entflammaren Gegenständen auf → Gefahr der Brandverursachung.</li> <li>• Vermeiden Sie die Aufstellung an Orten mit Feuchtigkeit oder ätzenden Flüssigkeiten → Gefahr der Stromschläge, Brandverursachung.</li> </ul>	<p>2. 1.4.4 2.</p>
 Obligatorisch	<ul style="list-style-type: none"> <li>• Die in diesem Handbuch beschriebenen Bedingungen für den Aufstellungsort des Umrichters sind einzuhalten → Gefahr durch Fehlfunktionen.</li> <li>• Montieren Sie den Frequenzumrichter auf eine nichtbrennbare Unterlage, sondern z. B. auf eine metallische Montageplatte.</li> <li>• Die Rückwand wird sehr heiß, so dass hier keine entflammaren Gegenstände liegen dürfen.</li> <li>• Betreiben Sie den Umrichter nicht bei geöffneter Abdeckung → Gefahr der Stromschläge.</li> <li>• Eine Nothalt-Vorrichtung sollte entsprechend den Systembedingungen installiert werden (z. B. Abschalten der Versorgungsspannung und Einfallen der mechanischen Bremse) Der Betrieb sollte nicht allein durch den Umrichter unterbrochen werden, wenn es zu Unfällen oder Verletzungen kommen kann.</li> <li>• Alle weiteren Zusatzgeräte sollten von TOSHIBA spezifiziert worden sein. Andernfalls kann es zu Unfällen kommen.</li> </ul>	<p>1.4.4 1.4.4 1.4.4 10. 1.4.4 1.4.4</p>

 <b>Warnung</b>		siehe
 Verboten	<ul style="list-style-type: none"> <li>• Der Aufstellungsort sollte frei von Vibrationen sein, und der Umrichter während des Betriebs nicht am Gehäusedeckel gehalten werden, da die Abdeckung aufgehen und das Gerät herausfallen könnte → Gefahr der Verletzung.</li> </ul>	<p>2. 1.4.4</p>
 Obligatorisch	<ul style="list-style-type: none"> <li>• Geräte, die 20 kg oder mehr wiegen und für 30 kW Motoren eingesetzt werden, sollten von 2 Personen getragen werden, damit Unfälle und Verletzungen vermieden werden.</li> <li>• Benutzen Sie für leistungsstärkere Geräte einen Kran. Das Heben von schweren Umrichtern kann zu Verletzungen führen. Sicherheitsvorschriften für die Bedienung sollten eingehalten werden, damit Personenschäden und Sachschäden am Frequenzumrichter vermieden werden. Heben Sie den Umrichter sehr vorsichtig an, und führen Sie die Tragseile durch die Halterungen auf der Ober- oder Rückseite des Umrichters.</li> </ul> <div style="text-align: center;">  </div> <p>Anmerkung 1: Halten Sie während des Hebens das Gerät im Gleichgewicht, und beachten Sie, dass keine unerwarteten Kräfte auf den Umrichter einwirken. Anmerkung 2: Schützen Sie den Umrichter während des Transports mit einer Abdeckung. Anmerkung 3: Berühren Sie nicht die Kabelanschlüsse, und halten Sie sie nicht während des Transports.</p> <ul style="list-style-type: none"> <li>• Beachten Sie bei der Auswahl des Untergrundes das Eigengewicht des Umrichters, damit Unfälle vermieden werden.</li> <li>• Installieren Sie eine mechanische Bremse zur Einhaltung möglicher geforderter Normen (z. B. bei Motoren, die das automatische Einfallen der Gleichstrombremse erfordern). Wenn Sie den Motor in solchen Fällen ohne mechanische Bremse betreiben, kann es zu Personenschäden kommen.</li> </ul>	<p>2. 1.4.4 1.4.4</p>

**Verdrahtung**



 <b>Gefahr</b>		siehe
 Verboten	<ul style="list-style-type: none"> <li>• Schließen Sie keine Eingangsspannung an die Leistungs-Ausgangsklemmen U/T1, V/T2 und W/T3 an auch dann nicht, wenn der Frequenzumrichter abgeschaltet ist → Gefahr der Zerstörung des Umrichters und Brandverursachung.</li> <li>• Schließen Sie keine Bremswiderstände an die DC-Anschlussklemmen (zwischen PA/+ und PC/- oder PO und PC/-) an → Gefahr der Brandverursachung. Schließen Sie die Bremswiderstände gemäß den Hinweisen unter „Anschluss externer Bremswiderstände“ an.</li> <li>• Bis zu 15 min nach Abschalten der Stromversorgung dürfen die Kabel der Eingangsseite nicht berührt werden → Gefahr der Stromschläge</li> </ul>	<p>2.2</p> <p>2.2</p> <p>5.19</p> <p>2.2</p>
 Obligatorisch	<ul style="list-style-type: none"> <li>• Elektrische Verdrahtung muss von einem Fachmann durchgeführt werden → Gefahr der Stromschläge und Brandverursachung.</li> <li>• Schließen Sie die Ausgangsklemmen sorgfältig an: Bei falscher Phasenabfolge, wird der Motor in die falsche Drehrichtung drehen → Gefahr der Verletzung.</li> <li>• Verkabelung muss nach dem Einbau durchgeführt werden. Bei einer Verkabelung vor dem Einbau → Gefahr der Stromschläge, Verletzung.</li> <li>• Bevor Sie die Verkabelung vornehmen lassen: (1) Schalten Sie die Versorgungsspannung zum Frequenzumrichter ab. (2) Warten Sie mindestens 15 Minuten bis die LED „Charge“ erloschen ist. (3) Testen Sie vorab mit einem Spannungsmesser für Gleichstromspannung von 800 VDC oder mehr, und prüfen Sie, ob die Spannung des DC-Leistungsteils (zwischen PA/+ und PC/-) gleich oder weniger als 45V ist. Werden diese Maßnahmen nicht sorgfältig durchgeführt → Gefahr der Stromschläge bei der Verdrahtung.</li> <li>• Ziehen Sie die Schrauben auf dem Klemmenblock mit dem angegebenen Drehmoment an, andernfalls → Gefahr der Brandverursachung.</li> <li>• Prüfen Sie, dass die Versorgungsspannung innerhalb +10 % -15 % (unter Volllast innerhalb ±10 %) der Nennspannung des Umrichters ist. Die Versorgung mit einer zu großen Spannung könnte zu einem Ausfall, zu einem Stromschlag oder Brand führen.</li> </ul>	<p>2.</p> <p>2.</p> <p>2.</p> <p>2.</p> <p>2.</p> <p>1.4.4</p>
 Erdung	<ul style="list-style-type: none"> <li>• Die Erdung muss sorgfältig durchgeführt werden. Bei unsachgemäßer Durchführung kann es zu Stromschlägen, Fehlfunktionen oder zu erhöhten Ableitstrom kommen.</li> </ul>	<p>2.</p> <p>2.2</p> <p>10.</p>

 <b>Warnung</b>		siehe
 Verboten	<ul style="list-style-type: none"> <li>• Schließen Sie weitere Komponenten (wie Funkenstörfilter, Überspannungsschutz) mit eingebauten Kondensatoren nicht an die Ausgangsklemmen an → Gefahr der Brandverursachung.</li> </ul>	<p>2.1</p>



 <b>Warnung</b> 	<p><b>Aufgeladene Kondensatoren können eine Gefahr durch Stromschlag darstellen, auch nachdem die Versorgungsspannung abgeschaltet wurde.</b></p>
<p><b>Bei den Umrichterantrieben mit Filtern leuchtet bis zu 15 min nach Abschalten der Stromversorgung die LED „Charge“, vermeiden Sie daher jeglichen Kontakt mit den Klemmenanschlüssen sowie mit nicht isolierten Kabeln sowohl am Leistungsteil wie auch am Antrieb.</b></p>	

**Inbetriebnahme**



 <b>Gefahr</b>		Kapitel
 Verboten	<ul style="list-style-type: none"> <li>• Berühren Sie keine Innenteile des Umrichters, solange die Stromversorgung eingeschaltet ist, auch wenn der Betrieb des Frequenzumrichters unterbrochen wurde → Gefahr der Stromschläge.</li> <li>• Berühren Sie die Schalter nicht mit nassen Händen, und reinigen Sie den Umrichter nicht mit einem feuchten Tuch → Gefahr der Stromschläge.</li> <li>• Ausreichend Abstand zu Motoren und mechanischen Komponenten halten.</li> <li>• Wenn der Motor aufgrund eines kurzzeitigen Netzspannungsausfalls anhält, werden sich (in der Grundeinstellung) die mechanischen Komponenten unerwartet in Bewegung setzen, sobald die Stromversorgung wiederhergestellt ist → Gefahr der Verletzung.</li> <li>• Zur Unfallverhütung an Frequenzumrichtern, Motoren und Maschinen Warnaufkleber anbringen, die vor einem plötzlichen Wiederanlauf nach einem Stromausfall warnen (in der Grundeinstellung).</li> <li>• Der Frequenzumrichter kann automatisch auf den Motor nach dem ersten Anlauf des Umrichters eingestellt werden (Autotuning F 400 =2,3). Während des Autotunings, welches einige Sekunden dauert, wird der Motor mit Strom versorgt, obwohl er still steht. Es können Motorengeräusche hörbar werden, die jedoch kein Indiz dafür sind, dass der Motor oder Umrichter nicht richtig laufen.</li> <li>• Setzen Sie die Ansprechschwelle für die Soft-Stall-Regelung (F50 ! ) nicht zu niedrig. Wenn die „Soft-Stall-Regelung“ Level 1 (F50 ! ) kleiner oder gleich der Stromaufnahme des Motors ohne Belastung eingestellt ist, wird die „Soft-Stall-Regelung“ dauerhaft aktiv und die Frequenz beim Runterlauf automatisch wieder erhöhen.</li> <li>• Stellen Sie die „Soft-Stall-Regelung“ Level 1 (Parameter F50 ! ) nicht unter 30 % bei normalen Nutzungsbedingungen.</li> </ul>	<p>3.</p> <p>3.</p> <p>3.</p> <p>6.22</p> <p>6.33.1</p>
	<ul style="list-style-type: none"> <li>• Schalten Sie die Stromversorgung nicht ein, solange die Abdeckung bzw. die Tür (bei Installation in einem Schaltschrank) geöffnet ist → Gefahr der Stromschläge.</li> <li>• Vergewissern Sie sich, dass kein Startsignal anliegt, wenn der Umrichter nach der einer Störung zurückgesetzt wird → Gefahr der Verletzung durch unvermittelten Neustart des Motors.</li> <li>• Installieren Sie eine mechanische Bremse bei Aufzügen und Hebezeugen. Betreiben Sie den Motor in solchen Fällen ohne mechanische Bremse, kann z.B. durch das geringe Drehmoment beim Autotuning die Last fallen.</li> </ul>	<p>3.</p> <p>10.</p> <p>3.</p> <p>6.21</p>

 <b>Warnung</b>		Kapitel
 Verboten	<ul style="list-style-type: none"> <li>• Beachten Sie, dass der Motor und die angetriebene Maschine nicht mit unzulässig hohen Drehzahlen betrieben werden. (Siehe Bedienhandbuch des Motors). Bei Nichtbeachtung → Gefahr der Verletzung.</li> </ul>	3.

**Wenn die Motorfangfunktion (Parameter 115) aktiviert ist:**

 <b>Warnung</b>		Kapitel
 Obligatorisch	<ul style="list-style-type: none"> <li>• Halten Sie ausreichenden Abstand zu Motoren und mechanischen Komponenten. Sollte der Motor aufgrund eines kurzzeitigen Netzspannungsausfalls anhalten, läuft er unerwartet wieder an, sobald die Stromversorgung wiederhergestellt ist → Gefahr der Verletzung.</li> <li>• Zur Unfallverhütung an Frequenzumrichtern, Motoren und Maschinen Warnaufkleber anbringen, die vor einem plötzlichen Wiederanlauf nach einem Stromausfall warnen.</li> </ul>	5.18.1

**Wenn die Funktion automatischer Wiederanlauf (Parameter F303) aktiviert ist:**



 <b>Warnung</b>		Kapitel
 Obligatorisch	<ul style="list-style-type: none"> <li>• Ausreichend Abstand zu Motoren und mechanischen Komponenten halten. Bei aktivierter Wiederholfunktion ausreichend Abstand zu Motoren und Maschinen halten. Selbst wenn sich der Motor und die Maschine still stehen und die Wiederholfunktion aktiviert ist, laufen der Motor und die Maschine nach dem angegebenen Zeitraum plötzlich wieder an.</li> <li>• Zur Unfallverhütung am Frequenzumrichter, Motor und der Maschine bringen Sie Warnhinweise an, die darauf hinweisen, dass die Wiederholfunktion aktiviert ist → Gefahr der Verletzung.</li> </ul>	6.14.1



**Wartung und Inspektion**

 <b>Gefahr</b>		Kapitel
 Verboten	<ul style="list-style-type: none"> <li>Führen Sie am Frequenzumrichter niemals eine Reparatur oder den Austausch von Ersatzteilen selber durch → Gefahr der Stromschläge, Brandverursachung, Verletzung. Wenden Sie sich bei Reparaturen oder Ersatzteilaustausch an Ihren TOSHIBA-Vertriebshändler.</li> </ul>	
 Obligatorisch	<ul style="list-style-type: none"> <li>Die Anlage muss täglich inspiziert und gewartet werden, andernfalls → Gefahr der unentdeckten Fehlfunktionen, die zu Unfällen führen können.</li> <li>Vor der Inspektion führen Sie bitte folgende Schritte durch:                             <ol style="list-style-type: none"> <li>Schalten Sie die Stromversorgung zum Frequenzumrichter ab.</li> <li>Warten Sie mindestens 15 Minuten nachdem die LED „Charge“ erloschen ist.</li> <li>Testen Sie vorab mit einem Spannungsmesser für DC-Spannung von 800 V DC oder mehr, und prüfen Sie, ob die Spannung des DC-Leistungsteils (zwischen PA/+ und PC/-) gleich oder weniger als 45V ist.</li> </ol>                             Werden diese Maßnahmen nicht sorgfältig durchgeführt → Gefahr der Stromschläge.                         </li> </ul>	


**Entsorgung**

 <b>Warnung</b>		Kapitel
 Obligatorisch	<ul style="list-style-type: none"> <li>Wenn Sie Ihren Frequenzumrichter entsorgen wollen, lassen Sie dies durch einen Fachmann für Industrieabfälle * erledigen, andernfalls → Explosionsgefahr des Leistungsteils oder Ausströmen von giftigen Gasen → Gefahr der Verletzung.</li> </ul> <p>(*) Eine nicht fachgerechte Entsorgung ist gesetzeswidrig.</p>	


**Anbringen von Warnschildern**

Im Folgenden finden Sie hier Beispiele für Warnschilder, die zur Unfallverhütung in der Nähe des Frequenzumrichters, Motors und anderen Komponenten angebracht werden sollten.

Wenn die Motorfangfunktion (Parameter  $\cup\cup5$ ) aktiviert wurde, bringen Sie bitte im Gefahrenbereich des Antriebs gut sichtbare Warnschilder an.  
Beispiel:

 <b>Warnung</b>  Motorfangfunktion
Halten Sie ausreichenden Abstand zu Motoren und anderen Komponenten, da der Antrieb nach Wiederherstellung der Netzspannung sofort hochlaufen wird.

Wenn die automatische Wiederanlauf Funktion nach Störungen (Parameter  $F303$ ) aktiviert wurde, bringen Sie bitte im Gefahrenbereich des Antriebs gut sichtbare Warnschilder an.  
Beispiel:

 <b>Warnung</b>  automatischer Wiederanlauf bei Störung
Halten Sie ausreichenden Abstand zu Motoren und anderen Komponenten, da nach Störungen der Antrieb nach kurzer Zeit automatisch anlaufen wird.







### 1.3 Lagerung

---

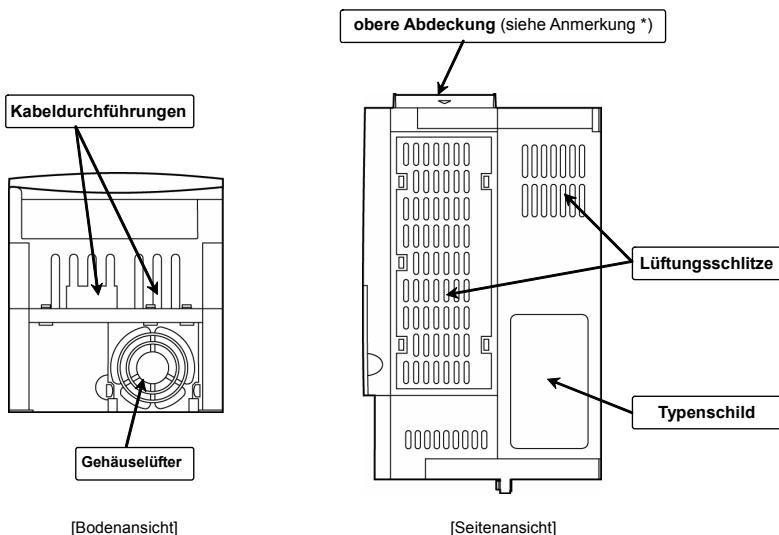
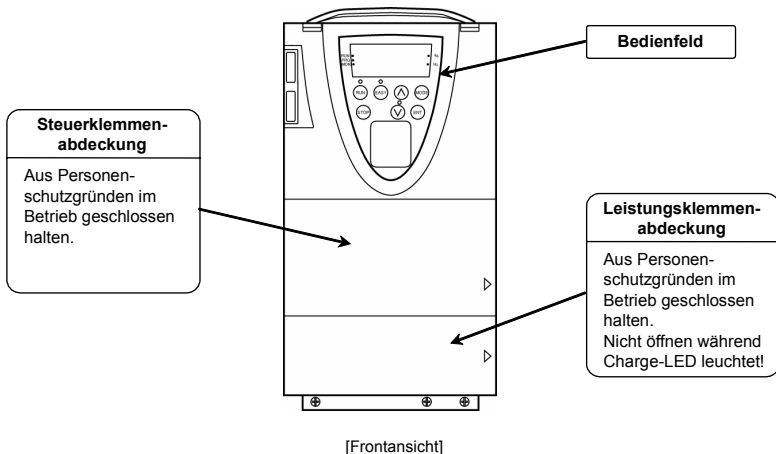
- 1) Lagern Sie das Gerät, wenn Sie es nicht sofort einsetzen, an einem trockenen, staubfreien, gut belüfteten Ort, am besten in der Originalverpackung.
- 2) Vermeiden Sie eine Lagerung an Orten mit extremen Temperaturen, hoher Luftfeuchtigkeit, Nässe, Staub, Nebel, Metallteilchen oder ähnlich aggressiven Umgebungen.
- 3) Wenn der Umrichter längere Zeit nicht betrieben wird, schließen Sie das Gerät alle zwei Jahre an eine passende Netzspannung an, um einer Alterung der Zwischenkreiskondensatoren vorzubeugen (siehe nächster Abschnitt). Prüfen Sie bei dieser Gelegenheit die Funktionsfähigkeit des Frequenzumrichters.
- 4) Zur Inbetriebnahme nach langer Lagerzeit, siehe Bitte Kapitel 2, Abschnitt 2.1

**1**

**1.4 Beschreibung der Frontansicht**

**1.4.1 Bezeichnung und Funktion**

**1) Ansicht**



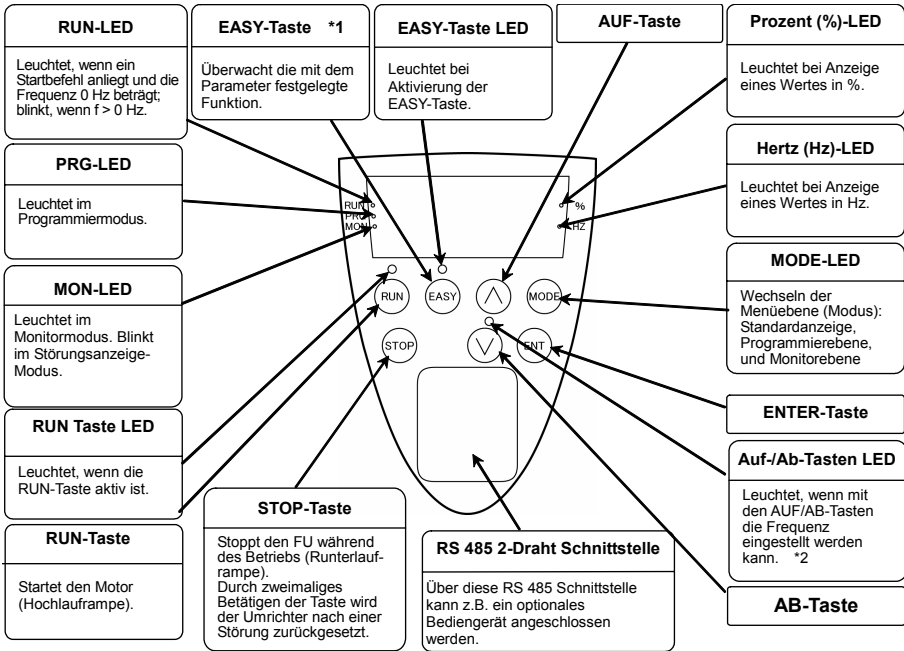
\*Anmerkung: Entfernen Sie die obere Abdeckung, wenn Sie TOSHIBA Frequenzumrichter Side-by-Side (d.h. ohne seitlichen Abstand) installieren und/oder die Umgebungstemperatur 40°C übersteigt. Siehe Abschnitt 1.4.4 Installation.

Für Abmessungen und Gewicht, siehe Kapitel 12, Spezifikationen.

■ integriertes Bedienfeld

Zur Bedienung und Menüführung (Programmierschema), siehe Kapitel 3.

1

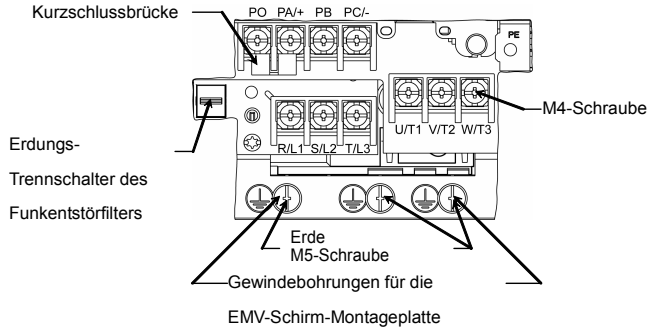


\*1: ⇒ Weitere Informationen über die EASY-Taste siehe Kapitel 5.2.2.

\*2: Durch Einstellung des Parameters  $F_{130}$  auf 1 wird das Bedienfeld für Frequenzvorgaben gesperrt.

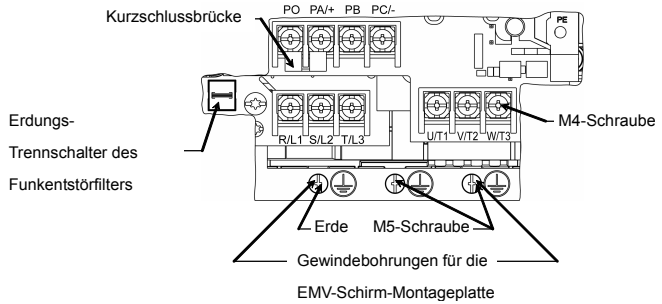
**2) Anschlüsse des Leistungsteils**

VFPS1-2004PL ~ 2015PL  
VFPS1-4007PL ~ 4022PL

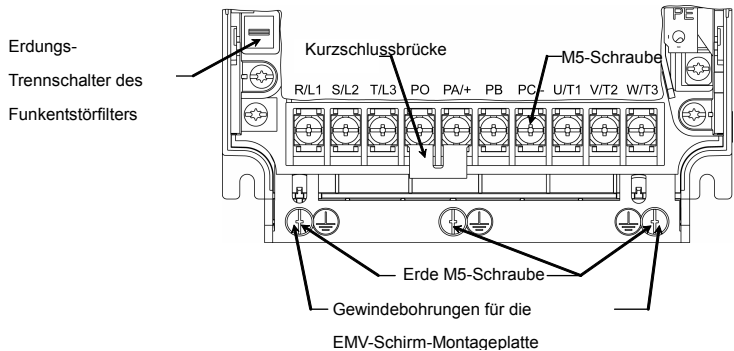


1

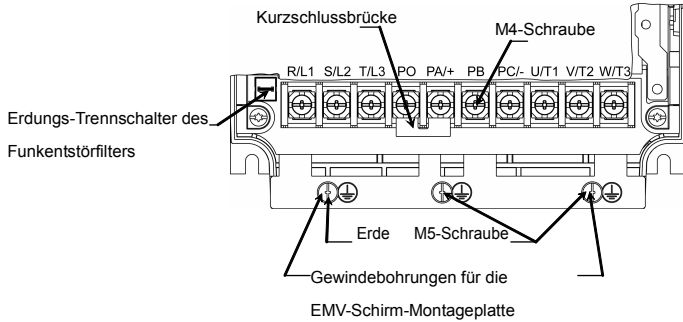
VFPS1-2022PL, 2037PL  
VFPS1-4037 PL



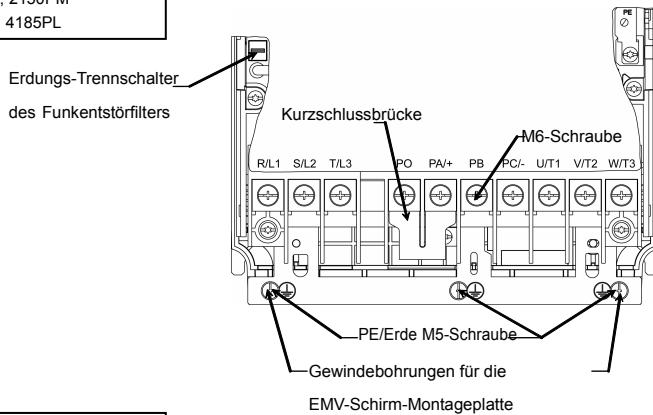
VFPS1-2055PL  
VFPS1-4055PL, 4075PL



VFPS1-2075PL  
VFPS1-4110PL



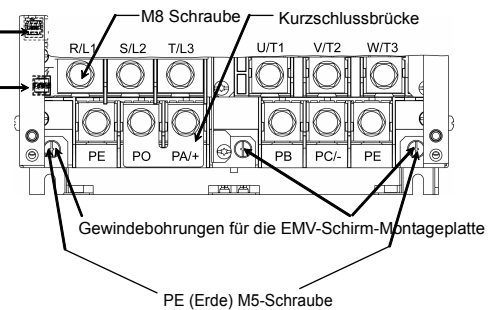
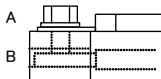
VFPS1-2110PM, 2150PM  
VFPS1-4150PL, 4185PL



VFPS1-2185PM, 2220PM  
VFPS1-4220PL

Erdungs-Trennschalter des Kondensators  
Erdungs-Trennschalter des Kondensators  
(400V Modelle)

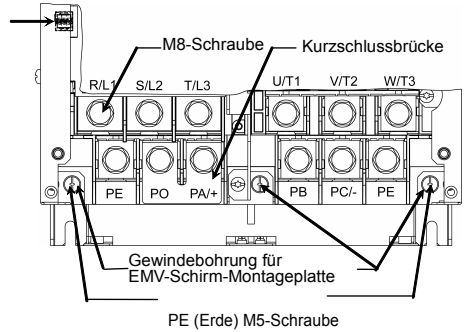
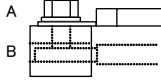
Die Klemmen haben den unten  
abgebildeten Aufbau.  
Schließen Sie Leitungen nur mit  
Kabelschuh und nur an A an.  
Schließen Sie Leitungen nicht ohne  
Kabelschuh und nicht an B an.



VFPS1-4300PL, 4370PL

Erdungs-Trennschalter des Funkentstörfilters

Die Klemmen haben den unten abgebildeten Aufbau.  
Schließen Sie Leitungen nur mit Kabelschuh und nur an A an.  
Schließen Sie Leitungen nicht ohne Kabelschuh und nicht an B an.

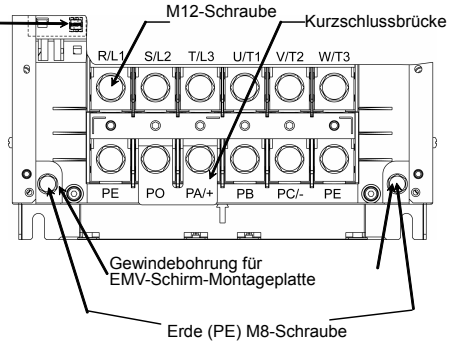
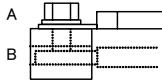


1

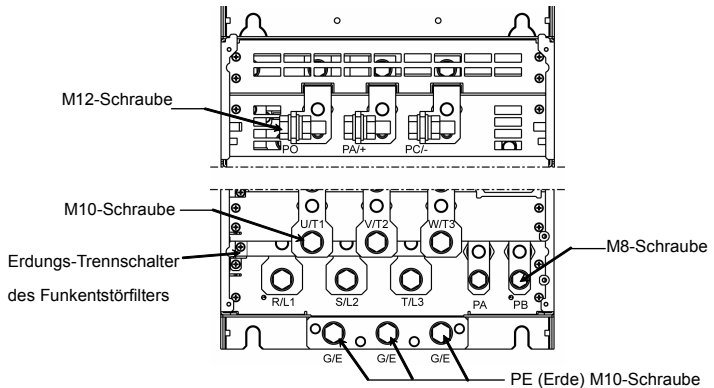
VFPS1-2300PM~2450PM  
VFPS1-4450PL~4750PL

Erdungs-Trennschalter des Funkentstörfilters

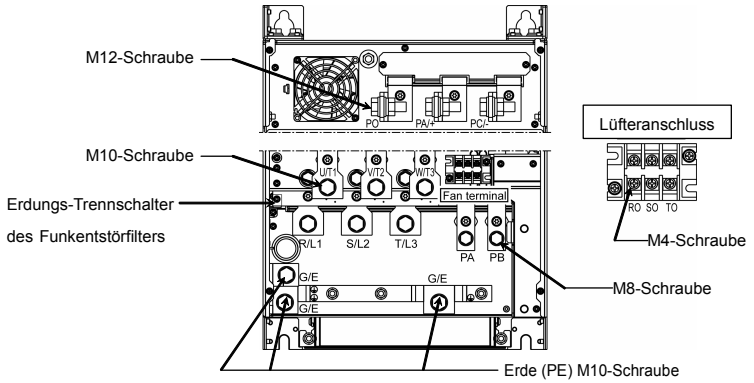
Die Klemmen haben den unten abgebildeten Aufbau.  
Schließen Sie Leitungen nur mit Kabelschuh und nur an A an.  
Schließen Sie Leitungen nicht ohne Kabelschuh und nicht an B an.



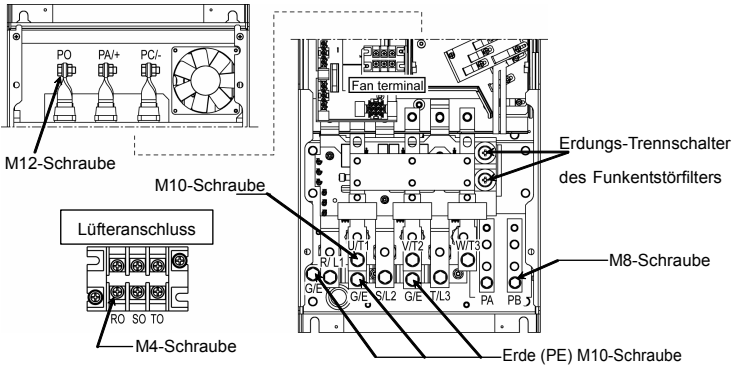
VFPS1-2550P, 2750P  
VFPS1-4900PC, 4110KPC



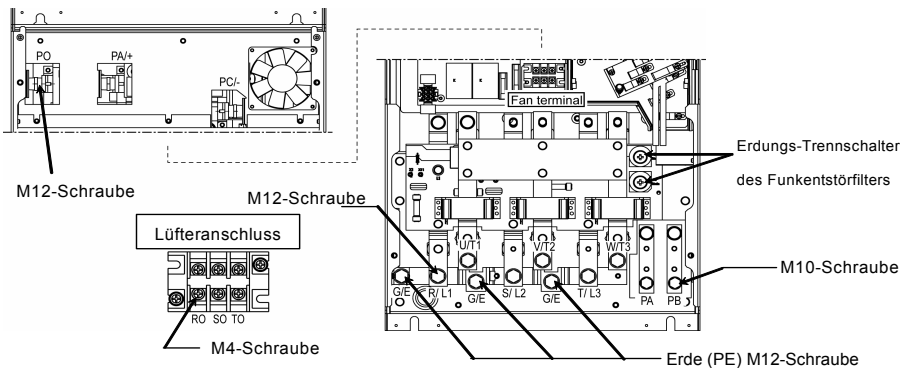
VFPS1-2900P  
VFPS1-4132KPC



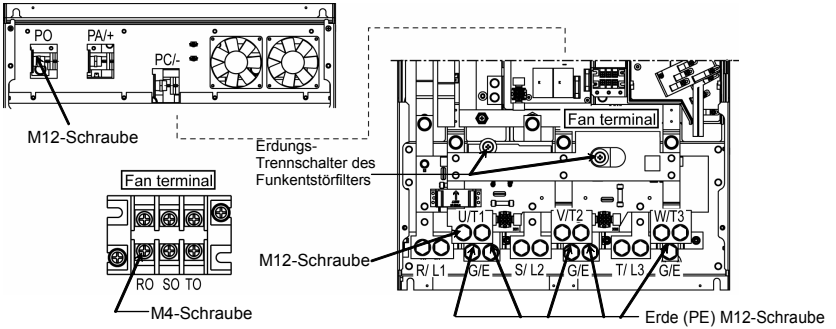
VFPS1-4160KPC



VFPS1-4220KPC

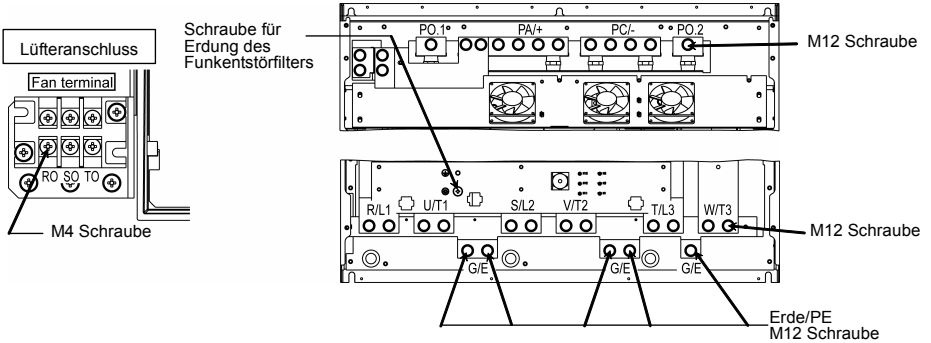


VFPS1-4250KPC ~ 4315KPC



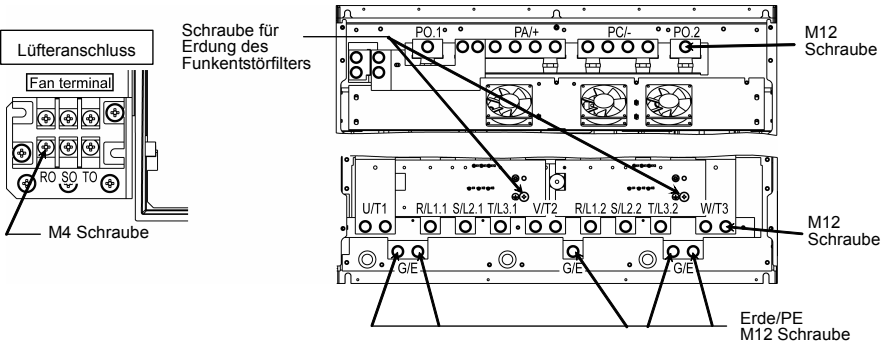
1

VFPS1-4400KPC

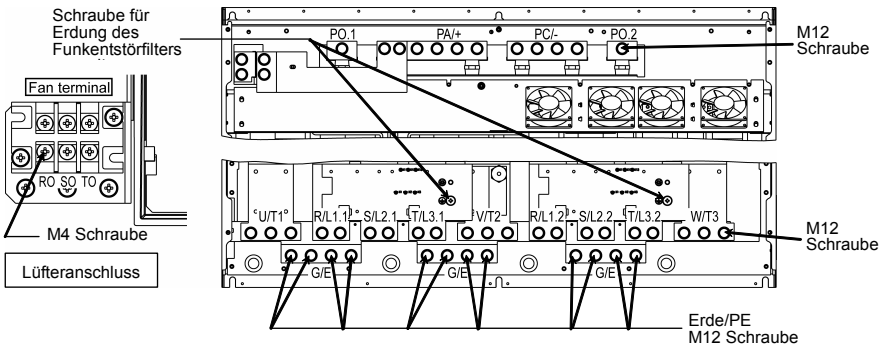




VFPS1-4500KPC



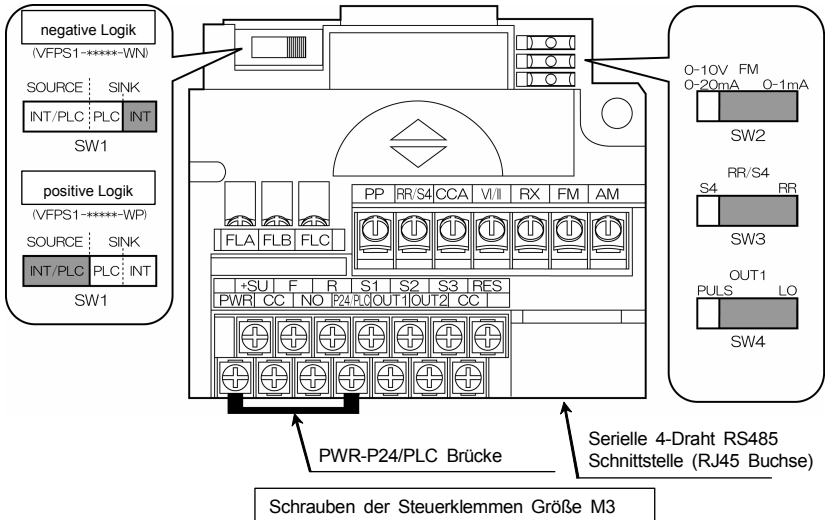
VFPS1-4630KPC



Die Geräte VFPS1-4500KPC und VFPS1-4630KPC können an einer 12-Puls Spannungsversorgung betrieben werden.

**3) Steuerklemmen**

Die Steuerklemmen sind bei allen Frequenzumrichtern VFPS1 identisch.

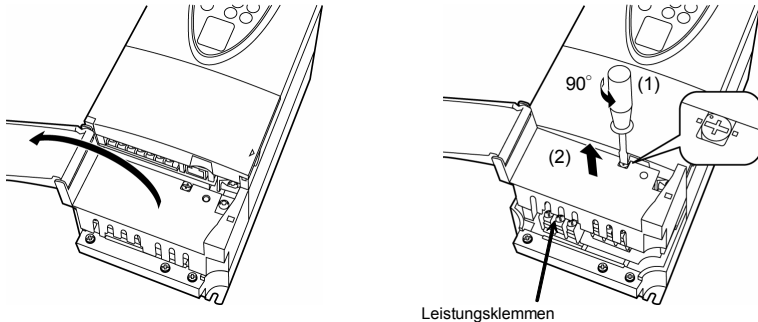


**1.4.2 Öffnen der Abdeckung über den Leistungsklemmen**

■ Abdeckung des Leistungsklemmenblocks

Zur Verdrahtung des Leistungsklemmenblocks für die Modelle mit 200V-15kW oder weniger und 400V-18.5kW oder weniger entfernen Sie die Abdeckung wie unten beschrieben:

- (1) (2)



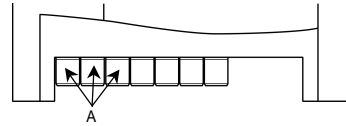
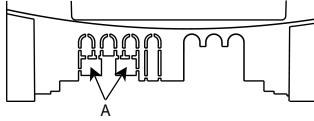
Öffnen der Abdeckung.  
\* Öffnen Sie die Abdeckung, indem Sie diese an der mit Pfeil  $\triangleright$  markierten Stelle auf der rechten Seite der Abdeckung anheben.

Entfernen der Leistungsklemmen-Abdeckung  
\* Öffnen Sie die Abdeckung, indem Sie die Schraube mit einem Schraubenzieher 90° gegen den Uhrzeigersinn drehen, danach lässt sich die Abdeckung abheben.  
Drehen Sie die Schraube nicht über 90°, da sonst das Gehäuse beschädigt werden könnte.

Für Modelle von 200V / 0.4 kW bis 200V / 7.5 kW und 400V / 0.75 kW bis 400V / 11 kW entfernen Sie die Teile (in der Zeichnung mit „A“ angegeben), um die Netzzuleitung an den Leistungsklemmenblock anzuschließen. Siehe auch Kapitel 2, Anschluss.

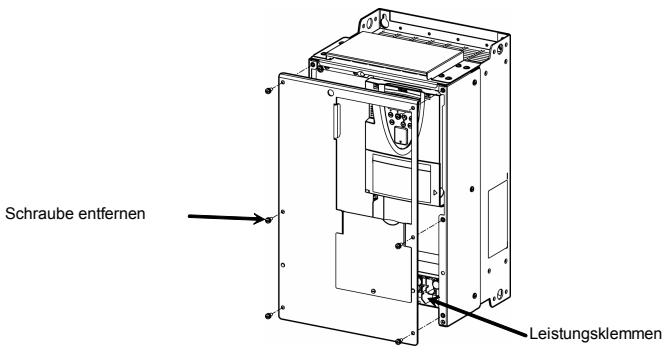
200V-0.4kW~3.7/4.0kW  
400V-0.75kW~3.7/4.0kW

200V-5.5kW~7.5kW  
400V-5.5kW~11kW



### ■ Gehäusedeckel

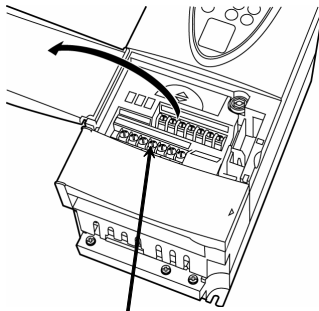
Zur Verdrahtung der Leistungsklemmen für die Modelle 200V-18.5 kW oder größer und 400V-22 kW oder größer entfernen Sie bitte den Gehäusedeckel (wenn die Charge-LED nicht leuchtet, siehe nächste Seite).



### ■ Abdeckung der Steuerklemmen

Zur Verdrahtung der Steuerklemmen öffnen Sie die Abdeckung des Steuerklemmenblocks, und gehen Sie folgendermaßen vor.

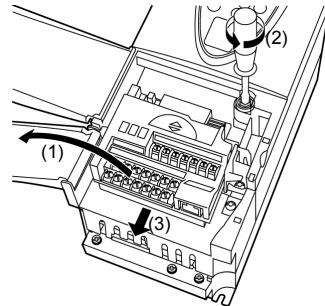
(1)



Steuerklemmen

\* Öffnen Sie die Abdeckung, indem Sie diese an der mit Pfeil ▷ markierten Stelle auf der rechten Seite der Abdeckung anheben.

(2)



\* Lösen des Steuerklemmenblocks:

Öffnen Sie die Abdeckung der Steuerklemmen (1), und lösen Sie die Schraube (2). Drücken Sie auf den Doppelpfeil ⇄, und ziehen Sie den Klemmenblock nach unten heraus (3).

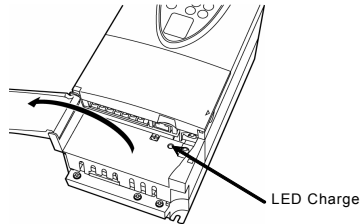
■ LED Charge

Die LED Charge leuchtet, wenn die Zwischenkreiskondensatoren des Frequenzumrichters geladen sind (Netzspannung ist angeschlossen oder war vor kurzem angeschlossen). Bevor Sie die Abdeckung des Leistungsklemmenblocks oder den Gehäusedeckel öffnen vergewissern Sie sich bitte, **dass diese Lampe erloschen ist**, und führen Sie die Verkabelung gemäß den Angaben in Kapitel 2 durch.

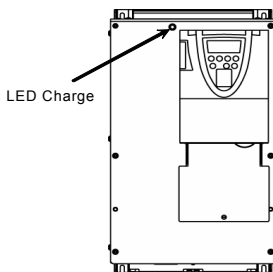
Position der Charge-LED:

VFPS1-2004PL~2150PM  
VFPS1-4007PL~4185PL

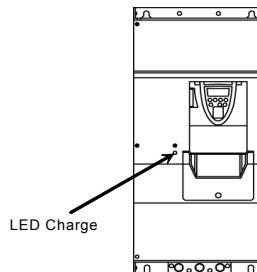
Die LED befindet sich unter der Abdeckung des Leistungsklemmenblocks.



VFPS1-2185PM~2450PM  
VFPS1-4220PL~4750PL



VFPS1-2550P~2900P  
VFPS1-4900PC~4630KPC



1

**1.4.3 Erdung des Funkentstörfilters**

Die Funkentstörfilter der Frequenzumrichter sind über Kondensator(en) geerdet. Zur Reduzierung des Ableitstroms des Funkentstörfilters im Umrichter kann je nach Modell auf dem Leistungsklemmenblock ein Schalter, eine Brücke oder eine Schraube geöffnet werden. Dadurch wird der Kondensator von der Erdung getrennt und der Ableitstrom des Funkentstörfilters reduziert.

Bei einigen Modellen kann der Erdungs-Kondensator vollständig abgetrennt werden, bei anderen die Kapazität reduziert werden.

Anmerkung 1: Beachten Sie, dass ein Betreiben des Umrichters ohne Kondensator ggf. nicht den EMV-Richtlinien entspricht. Kontaktieren Sie Ihren Händler für Informationen zu ableitstromfreien externen Funkentstörfiltern.

Anmerkung 2: Achten Sie darauf, dass Sie vor dem Verbinden oder Abtrennen des Filterkondensators die Netzspannung abgeschaltet haben und die Charge-LED erloschen ist.

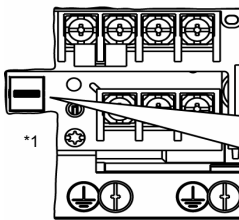
■ Modelle von 200V/45 kW - 400V/75 kW und weniger: Erdungs-Trennung des Kondensators mittels Schalter

**⚠ Gefahr**

⊘

**Verboten**

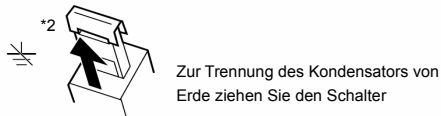
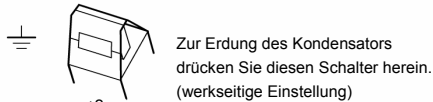
Bei Verwendung eines Frequenzumrichters mit einer Leistung von 400V-4.0kW oder weniger bzw. mit einer Leistung von 400V-5.5kW bis 400V-18.5kW und mit Motorleitungen mit 100m Länge oder mehr müssen Sie die Taktfrequenz (Parameter  $f_c$ ) auf 4 kHz oder weniger einstellen, bevor Sie die Erdung des Funkentstörfilters trennen.  
Bei einer Einstellung der Taktfrequenz von über 4 KHz kann sonst der Frequenzumrichter durch Übertemperatur beschädigt werden.



\*1: Position des Schalters je nach Modell.  
⇒ Weitere Details, siehe Ansicht der Leistungsklemmen, Kapitel 1.

Bei Verwendung eines Frequenzumrichters mit einer Leistung von 400V-4.0kW oder weniger bzw. mit einer Leistung von 400V-5.5kW bis 400V-18.5kW und mit Motorleitungen mit 100m Länge oder mehr müssen Sie die Taktfrequenz (Parameter  $f_c$ ) auf 4 kHz oder weniger einstellen, bevor Sie die Erdung des Funkentstörfilters trennen.

200V 0.4~7.5kW, 18.5kW, 22kW    400V 0.75~18.5kW :

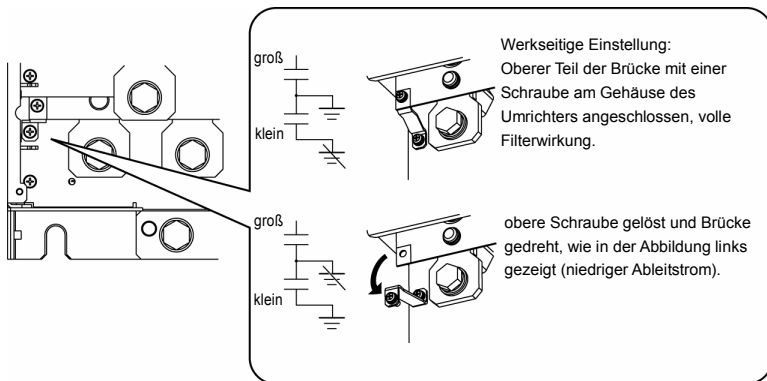


\*2: Bei Modellen von 400V/4kW und weniger ist auf dem Schalter ein Aufkleber mit dem Hinweis: "CF/SF $\leq$ 4 kHz." Wenn Sie diesen Aufkleber auf Ihrem Frequenzumrichter finden, müssen Sie die Taktfrequenz ( $f_c$ ) auf 4 kHz oder weniger einstellen (s.o.).

200V 11kW, 15kW, 30~45kW    400V 22~75kW :

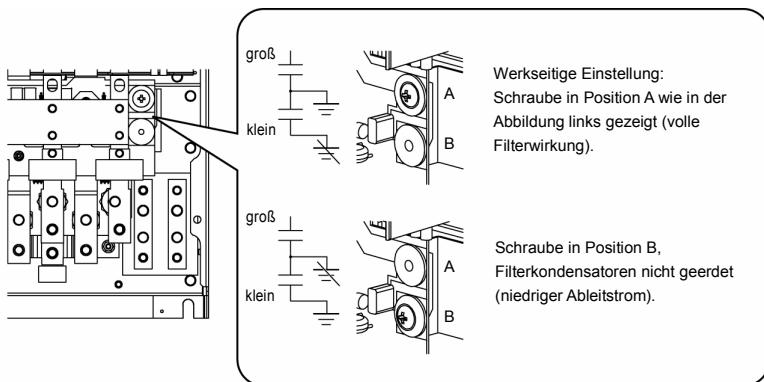


- Modelle von 200V - 55kW und mehr, Modelle von 400V - 90 ~ 132kW: Erdung des Kondensators mittels einer Brücke



1

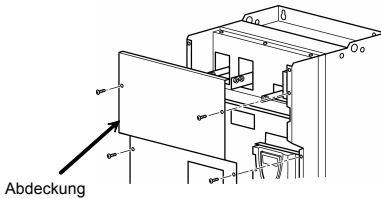
- Modelle von 400V - 160kW und größer: Erdung des Kondensators mittels einer Schraube



**1.4.4 Anschluss der (DC-) Zwischenkreisdrossel**

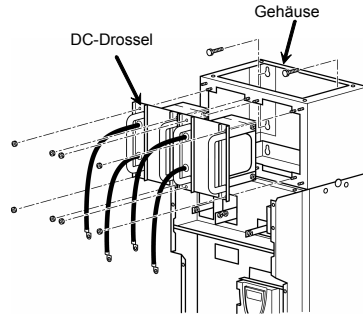
■ Installation (Beispiel: VFPS1-4220KPC)

(1)



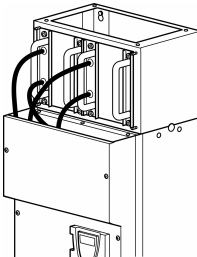
Entfernen Sie die obere Abdeckung.

(2)



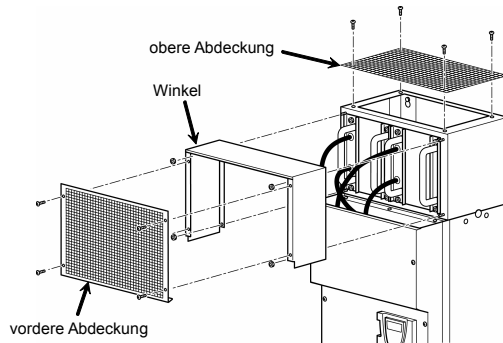
Installieren sie das Gehäuse der DC-Drossel an der Schaltschrank-Rückwand und schrauben Sie es an das Umrichter-Gehäuse.

(3)



Schließen Sie die DC-Drossel an die Leistungsklemmen PO und PA/+ des Umrichters an. Schließen Sie den Schutzleiter an.  
 ⇒ Siehe Abbildungen auf der nächsten Seite.  
 Schließen Sie die vordere Abdeckung nach dem Anschließen.

(4)

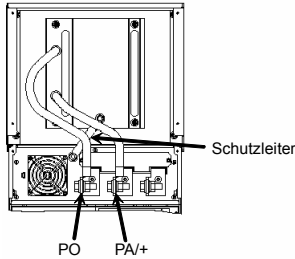


Anschrauben der Abdeckungen am Gehäuse der DC-Drossel.

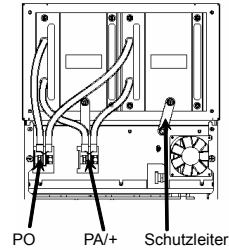
1

■ Anschluss

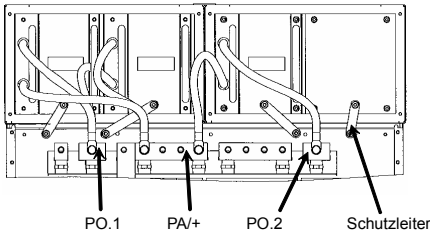
«VFPS1-2550P~2900P, 4900PC~4160KPC»



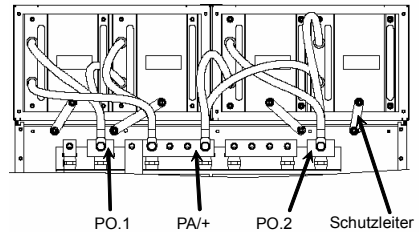
«VFPS1-4220KPC~4315KPC»



«VFPS1-4400KPC»





«VFPS1-4500KPC, 4630KPC»



**1.5 Anmerkungen zum Betrieb von Umrichtern**

**1.5.1 Anmerkung zu umrichterbetriebenen Motoren**

Bei der Benutzung des VF-PS1 Frequenzumrichters zum Antrieb eines Motors beachten Sie bitte folgendes:

 <b>Warnung</b>	
 Obligatorisch	<p>Verwenden Sie einen Umrichter passend zur Nennleistung Ihres Drehstromsynchronmotors oder Permanentmagnetmotors.</p> <p>Vermeiden Sie den Anschluss eines unpassenden Umrichters an Ihren Motor.</p> <p>Dieses kann bei Inbetriebnahme zu unruhigem Lauf der Motorwelle und/oder zu Gefährdung durch Unfälle oder Überhitzung des Motors führen.</p>

**Vergleich Umrichterbetrieb zu Netzbetrieb**

Der VFPS1-Umrichter verwendet ein sinusförmiges PWM-Steuersystem. Die Kurvenformen von Spannung und Strom in der Motorleitung sind nicht exakt sinusförmig sondern leicht verzerrt. Aufgrund dessen erzeugt ein umrichterbetriebener Motor im Vergleich zum Netzbetrieb mehr Verlustwärme, mehr Störeinflüsse auf die Umgebung und mehr Leitungsreflexionen. Bitte sprechen Sie Ihren Händler an für Informationen über Maßnahmen zur Reduzierung dieser Effekte.



**Betrieb in den unteren Drehzahlbereichen**

Der Betrieb eines Universalmotors über einen Umrichter bewirkt bei niedrigen Drehzahlen eine Verringerung der Kühlleistung des Motorlüfters. Reduzieren Sie also das Lastmoment, wenn Sie den Motor mit niedrigen Drehzahlen betreiben möchten.

Wenn Sie einen Motor bei niedrigen Drehzahlen im Dauerbetrieb bei Nennlast betreiben wollen, verwenden Sie einen fremdbelüfteten Motor. Wenn der Umrichter einen fremdbelüfteten Motor betreibt, sollte der Parameter  $\underline{P}_{\text{Hf}}$  zum Schutz gegen Überlastung auf "fremdbelüftete Motoren" eingestellt werden.

**Anpassung der Grenze zum Schutz gegen Überlastung**

Der VF-PS1 Umrichter besitzt eine  $I^2t$ -Logik (elektronischer Motorschutz), um den Motor vor Übertemperatur zu schützen. Der Motornennstrom muss auf den Nennstrom des angeschlossenen Umrichters eingestellt werden (Parameter  $\underline{I}_{\text{Hf}}$ ). In der Werkseinstellung des Umrichters ist das Verhältnis Motornennstrom zu Umrichternennstrom = 1 (100%).

**Betrieb im oberen Drehzahlbereich bei einer Frequenz > 50Hz / 60Hz**

Wenn ein Motor bei einer Frequenz > 50Hz/60 Hz betrieben wird, erzeugt er mehr Störeinflüsse auf die Umgebung und stärkere Leitungsreflexionen, welche eventuell die Wicklungsisolierungen gefährden. Hohe Motordrehzahlen beanspruchen auch die Lager im Motor. Kontaktieren Sie den Motorenhersteller, wenn Sie den Motor mit hohen Drehzahlen betreiben möchten.

**Betrieb mit (Getriebe-)Motoren, welche eine Ölschmierung besitzen**

Wenn ein Getriebemotor mit Öl-Schmierung über einen Umrichter betrieben wird, nimmt das Schmiervermögen im unteren Drehzahlbereichen ab. Kontaktieren Sie ggf. den Motor-Hersteller.

**Sehr kleine Lasten oder Lasten, welche sehr kleine Lastmomente erzeugen**

Wenn ein Motor an einer extrem kleinen Last betrieben wird (z.B. bei einem Lastfaktor < 50 %) oder wenn er eine Last antreibt, die ein sehr kleines Lastmoment erzeugt, besteht die Gefahr einer Unstabilität und mechanischer Schwingung. Abhilfe bringt eine Verringerung der Taktfrequenz oder die Anpassung der Stromregelung.

**Unstabiler Betrieb**

Wenn der Umrichter in Verbindung mit einem der folgenden Motoren oder Lasten verwendet wird, besteht die Gefahr einer Unstabilität:

- > Ein Motor mit einer im Verhältnis zur Umrichternennleistung zu großen Nennleistung.
- > Ein Spezialmotor, z. B. ein explosionsgeschützter Motor oder ein High-Speed-Motor.  
Senken Sie die Umrichter-Taktfrequenz bei Umrichterbetrieb eines solchen Motors. Senken Sie die Taktfrequenz bei Vektorregelung nicht unter 2,2 kHz.
- > Ein Getriebe mit einem großen Flankenspiel. Verwenden Sie in diesem Fall Hochlauf- und Runterlauf-rampen mit einer S-Form, passen Sie bei Vektorregelung die Strom- und die Frequenzregelung an (Einstellung des Trägheitsmoments) oder verwenden die normale U/f-Kennlinie anstatt Vektorregelung. ( $\underline{P}_{\text{t}} = 0$ )
- > Häufige schnelle Wechsel der Drehzahl: Passen Sie in diesem Fall, wenn der Umrichter mit Vektorregelung betrieben wird, die Antwortzeit an (Einstellung des Trägheitsmoments) oder verwenden die normale U/f-Kennlinie anstatt Vektorregelung.

**Abbremsen eines Motors nach Trennung des Umrichters von der Spannungsversorgung**

Wenn die Spannungsversorgung unterbrochen wird, läuft der Motor frei aus. Wenn Sie den Motor schneller zum Stillstand bringen müssen, nutzen Sie die Funktion automatischer Runterlauf bei Netzausfall und/oder rüsten Sie den Motor mit einem Hilfsbremssystem aus.

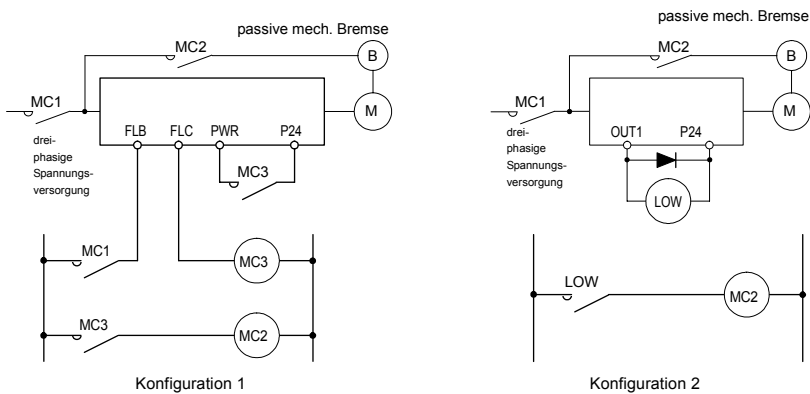
Bei Betrieb mit einer elektrischen Bremse trennen Sie unbedingt vor dem Bremsvorgang die Umrichter-Motor-Verbindung über ein Schütz und trennen Sie voreilend die Sollwertfreiegabe ST .

**Generatorischer Betrieb**

Wenn der Umrichter mit einer Last betrieben wird, welche ein hohes generatorisches Drehmoment erzeugt, reagiert u.U. die Überspannungs- oder Überstrom-Schutz-Funktion des Umrichters und bewirkt eine Störungsmeldung des Umrichters. Verwenden Sie einen Bremswiderstand oder eine Energierückspeiseeinheit.

**Motoren mit zusätzlicher mechanischer Bremse**

Wenn ein Motor mit Bremssystem mit einem Umrichter betrieben wird, kann die Bremse möglicherweise aufgrund der niedrigen Ausgangsspannung des Umrichters beim Anlaufen nicht gelöst werden. Schließen Sie also die Bremse über ein Schütz direkt ans Netz an und steuern Sie das Schütz mit den Umrichterfunktionen.



Konfiguration 1: Bremsung im Störfall.

Die externe mechanische Bremse wird durch die Schütze/Relais MC2 und MC3 gesteuert. Bei Umrichter-Störung (FLB-FLC geöffnet) oder wenn einer der Kontakte MC1, MC2 oder MC3 geöffnet sind, fällt das Signal an der Bremse ab (Bremsung erfolgt). Über die Klemme PWR (sicherer Halt) wird die Versorgung des Motors unterbrochen.

Konfiguration 2: Hubanwendungen.

Die Bremse wird durch das Umrichter-Signal LOW (unterschreiten einer Frequenzgrenze) gesteuert.

Die Konfigurationen 1 und 2 können kombiniert werden.

Bei Betrieb mit einem Konusläufermotor heben Sie den Boost des Umrichters (Spannungsanhebung im unteren Drehzahlbereich) an oder verwenden Sie die 7-Punkte U/f-Kennlinie.

**1.5.2 Anmerkungen zu TOSHIBA Frequenzumrichtern**

**Überstrom-Schutzfunktion**

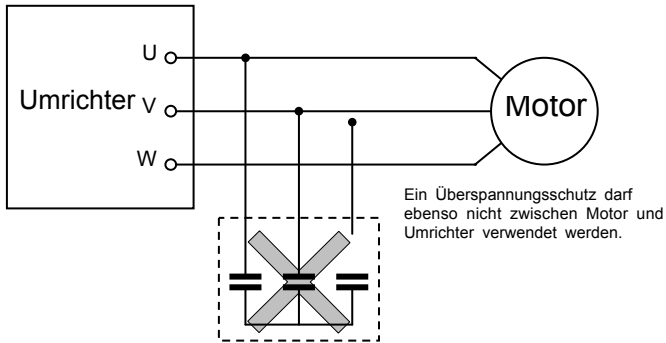
Der Umrichter besitzt eine Überstrom-Schutzfunktion. Der maßgebliche Strom für diese Schutzmaßnahme bezieht sich in der Werkseinstellung auf einen Motorstrom passend zur Umrichternennleistung. Wenn der Umrichter einen Motor mit kleinerer Leistung regeln soll, müssen die Überstromschutzgrenze Parameter  $F_{\beta}$  und die elektronische Motorschutzfunktion Parameter  $E_{Hr}$  angepasst werden.

**Umrichterleistung**

Ein Umrichter mit einer kleinen Nennleistung als die Motornennleistung sollte selbst dann verwendet werden, wenn der Motor einer kleinen Last betrieben wird. Der Ausgangs-Spitzenstrom kann trotzdem stark ansteigen und der Umrichter zur Störungsmeldung gebracht werden.

**Kompensationsanlage**

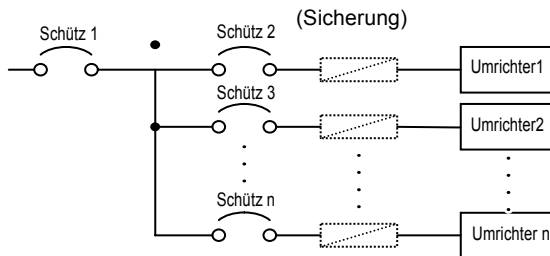
Es darf keine Kompensationsanlage zwischen Umrichter und Motor verwendet werden. Der Anschluss einer Kompensationsanlage birgt die Gefahr der Zerstörung des Umrichters. Auch der Kondensator selbst kann zerstört werden.



**Nennspannung des Umrichters**

Der Umrichter muss an eine Spannungsquelle gemäß der Nennspannung (Typenschild) des Umrichters angeschlossen werden. Andere Nennspannungen sind nicht zulässig. Verwenden Sie bei Bedarf einen Transformator in Verbindung mit einer Netzdrossel.

**Anordnung von Sicherungen bei Verwendung mehrerer Umrichter**



Die Umrichter sind also einzeln abzusichern,

### Netzanschluss mehrerer Umrichter

Umrichter haben in ihrem Hauptstromkreis keine Sicherung integriert. Wenn mehrere Umrichter an einem Spannungspfad angeschlossen werden, sollte eine Anordnung von Sicherungen wie im Bild oben dargestellt verwendet werden. Damit ist sichergestellt, dass bei Kurzschluss in einem Umrichter nicht alle Umrichter abgeschaltet werden.

### Stromoberwellen

Ist der Einfluß von harmonischen Verzerrungen der Netzspannung nicht zu vernachlässigen schließen Sie bitte eine Netzstroddel am Eingangs des Umrichters an. (z.B. bei Betrieb von Geräten im selben Netz, welche starke Verzerrungen der Netzspannung erzeugen, z.B. Sanftanlasser oder Frequenzumrichter mit großer Leistung) .

### Fehlerstrom-Schutzeinrichtungen (RCD, „FI-Schutzschalter“)

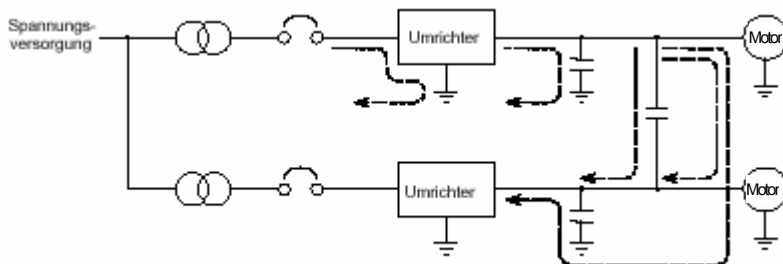
Im Falle eines Defekts eines Frequenzumrichters können Fehler-Gleichströme auftreten. Schutzeinrichtungen vom Typ A oder AC Fehler erfassen diese nicht oder werden durch Fehler-Gleichströme in Ihrer Funktion beeinträchtigt. Kontaktieren Sie Ihre TOSHIBA Vertriebsniederlassung für Schutzeinrichtungen mit der Auslösecharakteristik Typ B nach IEC60755 zur sicheren Erkennung von Fehler-Wechselströmen, pulsierende Fehler-Gleichströmen und glatten Fehler-Gleichströmen.

## 1.5.3 Einflüsse von Ableitströmen und Gegenmaßnahmen

### ⚠️ Warnung

Im Umrichterbetrieb insbesondere bei Verwendung abgeschirmter Motorleitungen und Funkentstörfiltern entsteht ein Ableitstrom. Dieser Ableitstrom kann seine Umgebung beeinflussen. Der Ableitstrom ist abhängig von der Taktfrequenz und der Länge der Motorleitung. Treffen Sie folgende Maßnahmen, um Ableitströme zu vermeiden.

#### (1) Einflüsse von Ableitströmen auf Erdpotential



Ableitströme können die Elektronik benachbarter Geräte beeinflussen. Störeinflüsse können Fehlfunktionen anderer elektronischer Geräte verursachen.

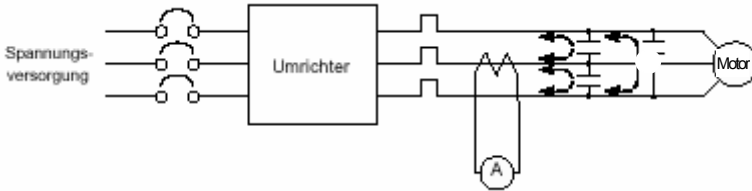
#### Vorsorgemaßnahmen:

1. Erden Sie alle elektronischen Geräte und den Kabelschirm der Motorleitung sorgfältig.
2. Vermeiden Sie Erdschleifen.
3. Verwenden Sie ggf. Parameter  $\zeta F$ , um die PWM-Taktfrequenz zu verringern.

1

**(2) Einflüsse von Leitung zu Leitung.**

Bei einer möglichen elektromagnetischen Einkopplung von Motorleitung zu Motorleitung oder von Motorleitung zu Steuerleitung besteht die Gefahr von Störungsauslösungen der Umrichter oder externer Motorschutzschalter. Speziell bei Anordnungen mit langen Motorleitungen >50m koppeln hochfrequente Anteile leicht in benachbarte Leitungen ein. Trennen Sie unbedingt Motorleitungen räumlich von Steuerleitungen. Bei der Notwendigkeit einer Überkreuzung von Motorleitungen und Steuerleitungen verwenden Sie einen Überkreuzungswinkel von 90°.

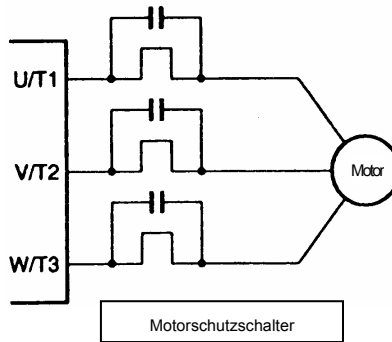


**Motorschutzschalter:**

Hohe Frequenzanteile der Ableitströme können die Funktion externer Motorschutzschalter beeinträchtigen, insbesondere bei Verwendung von Motorleitungen mit 50m Länge oder mehr oder bei Geräten mit 4kW Leistung oder weniger.

**Zu treffende Maßnahmen:**

1. Verwenden Sie anstatt eines Motorschutzschalters den elektronischen Motorschutz des Umrichters (Parameter  $\beta_{\Omega}$ ,  $E_{hr}$ ).
2. Verwenden Sie Parameter  $\zeta F$ , um die PWM-Taktfrequenz zu verringern.
3. Verwenden Sie Filmkondensatoren mit Kapazitäten von 0,1 bis 0,5  $\mu F$ -1000 V an den Eingangs- und Ausgangsklemmen jeder Phase des Motorschutzschalters.



**Strommessgeräte:**

Wenn ein Amperemeter in der Motorleitung angeschlossen wird um den Ausgangsstrom des Umrichters anzuzeigen, besteht die Gefahr der Einkopplung durch Hochfrequenz-Anteile. Speziell bei langen Motorleitungen (> 50m) und Umrichtern mit kleiner Leistung können diese Störeinflüsse groß im Vergleich zum Motor-Nennstrom sein.

**Zu treffende Maßnahmen:**

1. Verwenden Sie zur Stromanzeige durch externe Messinstrumente die analogen Ausgangsklemmen des Umrichters (FM - Klemme und AM - Klemme).  
Verwenden Sie einen 1 mADC - Amperemeter oder einen 10 VDC - 1 mA - Voltmeter.
2. Verwenden Sie die Umrichter-Monitor-Funktion, um den Ausgangsstrom zu überprüfen.

1

**Fehlerstrom-Schutzeinrichtungen (RCD, „FI-Schutzschalter“):**

Ableitströme enthalten hohe Frequenzanteile, welche von der Schutzeinrichtung zuverlässig erkannt werden müssen. Anderenfalls besteht im Falle eines Defektes Gefahr von Herzversagen beim Berühren spannungsführender Teile.




**Zu treffende Maßnahmen:**




1. Verwenden Sie allstromsensitive Schutzeinrichtungen (Auslösecharakteristik B nach IEC60755).
2. Kontaktieren Sie Ihre TOSHIBA Vertriebsniederlassung.

**1.5.4 Installation**

**■ Installationsumgebung**

Der VF-PS1 Umrichter ist ein elektronisches Steuergerät. Deshalb sollte der Installationsumgebung sorgfältige Beachtung gewidmet werden.

	
<b>Gefahr</b>	
 Verboten	Brennbares Material vom Umrichter fernhalten => Entzündungsgefahr!
 Verbindlich	Setzen Sie den Umrichter nur unter den in diesem Bedienhandbuch beschriebenen Umgebungsbedingungen ein.

	
<b>Warnung</b>	
 Verboten	- Installieren Sie den Umrichter nicht an einem Ort, an dem er Vibrationen ausgesetzt ist.
 Verbindlich	- Die Versorgungsspannung muss innerhalb +10 %/ - 15 % (unter Voll - Last innerhalb ±10 %) der Nennspannung des Umrichters sein. - Die Versorgung mit einer zu großen Spannung könnte zu einem Ausfall, zu einem elektrischen Schlag oder zu einem Brand führen.



**Warnung**

- Installieren Sie den Umrichter nicht an einem Ort, an dem eine der unten aufgelisteten Chemikalien oder Lösungsmittel in Gebrauch sind.

Wenden Sie sich bitte schon vorher an Ihren Toshiba-Händler, wenn Sie beabsichtigen, den Umrichter an einem Ort zu installieren, an dem der Umrichter mit Chemikalien oder Lösungsmitteln in Berührung kommen kann, die nicht in den folgenden Tabellen stehen.

**Zulässige \* Chemikalien und Lösungsmittel (äußerlich)**

Chemikalie
Essigsäure (Konzentration von weniger als 10%)
Chlorwasserstoffsäure (Konzentration von weniger als 10%)
Schwefelsäure (Konzentration von weniger als 10%)
Natriumchlorid
Hexan
Triethylenglycol

\* Dies gilt nicht für Gase!

**Unzulässige Chemikalien und Lösungsmittel**

Chemikalie
Azeton
Benzene
Chloroform
Ethylenglycol
Essigsäureethylester
Glycerin
tetrachloroethylene
Trichlorethylen
Xylen
Ammoniak

Vermeiden Sie es, den Umrichter in heißen, feuchten oder staubigen Umgebungen oder einem Ort mit Temperaturen weit unter 0 °C zu installieren. Der Umrichter muss vor dem Eindringen von Wasser und Metallteilchen/ -spänen geschützt werden.

Installieren Sie den Umrichter nicht in einer Umgebung, wo er mit korrosiven Gasen ausgesetzt ist oder Kühlflüssigkeit zum Schneiden oder Schleifen eingesetzt wird.

Verwenden Sie den Umrichter bei Umgebungstemperaturen von -10 bis 40 °C (bis 50 °C, wenn die Abdeckung auf der Oberseite des Umrichtergehäuses entfernt wurde).


Anmerkung: Der Umrichter erzeugt Wärme. Wenn er in einem Schaltschrank installiert wird, achten Sie auf ausreichende Luftzufuhr und auf seine Platzierung im Schaltschrank. Wenn der Umrichter in einem Schaltschrank installiert wird (und gegen hereinfliegenden Staub, Feuchtigkeit, etc geschützt ist), dann können Sie die obere Abdeckung entfernen.

Installieren Sie den Umrichter nicht an einem Ort, an dem er Vibrationen ausgesetzt ist.



Anmerkung: Wenn Sie den Umrichter an einem Ort der Vibrationen ausgesetzt ist installieren wollen, sollten Sie Maßnahmen zur Dämpfung dieser Vibrationen treffen. Wenden Sie sich bitte schon vorher an Ihren Toshiba-Vertragshändler.

Wenn Sie den Umrichter in der Nähe eines der folgenden Hilfsmittel oder Geräte installieren, dann treffen Sie vorher Maßnahmen zum Schutz der Hilfsmittel und Geräte vor Fehlfunktion. Komponenten wie Tauchmagnete, Bremsen, magnetische Kontaktschalter, fluoreszierende Lampen usw. können mit Umrichter-Netzdröseln vor Fehlfunktionen durch Spannungsspitzen geschützt werden.

**■ Installation**

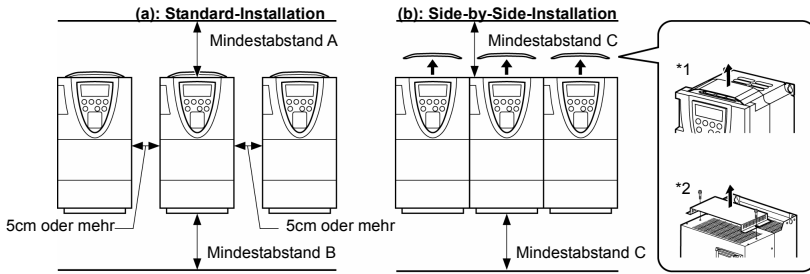
 <b>Gefahr</b>	
 unzulässig	<ul style="list-style-type: none"> <li>- Installieren bzw. betreiben Sie den Umrichter nicht, wenn er beschädigt oder unvollständig ist.</li> <li>- Das Betreiben des Umrichters in einem defektem Zustand könnte zu einem elektrischen Schlag oder Brand führen. Kontaktieren Sie Ihren Toshiba-Händler im Falle einer Reparatur.</li> </ul>
 Verbindlich	<ul style="list-style-type: none"> <li>- Installieren Sie den Umrichter auf einen nichtbrennbaren Untergrund (z. B. einer Stahlplatte), andernfalls erwärmt sich im Betrieb die Rückseite stark.</li> <li>- Verwenden Sie den Umrichter nur mit geschlossenem Frontdeckel =&gt; Gefahr eines elektrischen Schlags.</li> <li>- Verwenden Sie keine optionalen Komponenten, die nicht von Toshiba zum Betrieb mit diesem Umrichter zugelassen wurden.</li> <li>- Installieren Sie den landesspezifischen Normen entsprechend eine Not-Aus-Vorrichtung. Mit der integrierten Funktion „sicherer Halt“ kann ggf. auf ein zusätzliches Schütz zur Unterbrechung der Spannungsversorgung verzichtet werden.</li> </ul>

1

 <b>Warnung</b>	
 unzulässig	<ul style="list-style-type: none"> <li>- Installieren Sie den Umrichter nicht auf einem nachgebenden und/oder brennbaren Untergrund.</li> <li>Beachten Sie bei der Auswahl des Untergrundes das Gewicht des Umrichters.</li> <li>- Der Umrichter ist nicht mit einer mechanischen Bremse ausgestattet.</li> <li>Zur Einhaltung möglicher geforderter Normen (z.B. bei Hebezeugen) betreiben Sie den Motor nicht ohne mechanische Bremse.</li> </ul>

- 1) Bauen Sie das Gerät sicher in aufrechter Lage an einem gut belüfteten Ort außerhalb direkter Sonnenbestrahlung ein. Die Umgebungstemperatur darf generell zwischen -10°C und 40°C betragen. Betrieb bei Umgebungstemperaturen 50°C ist möglich, wenn die obere Abdeckung des Gerätes entfernt wird, und durch die darunter liegenden Öffnungen eine freie Luftzirkulation gewährleistet ist.
- 2) Der Mindestabstand zu benachbarten Bauteilen muss oben/unten mindestens 10 cm betragen. Dadurch wird eine ausreichende Belüftung gewährleistet. Lüftungsschlitze oder Luftzirkulationsöffnungen dürfen nicht verdeckt werden. Durch die Möglichkeit der Side-by-Side Installation muss nicht auf einen ausreichenden seitlichen Abstand von TOSHIBA VFPS1 Umrichtern untereinander geachtet werden, wenn die obere Abdeckung entfernt wird. Montieren Sie das Gerät möglichst auf einer wärmeableitenden Rückwand (z. B. Montageblech eines Schaltschranks).
- 3) Vermeiden Sie Aufstellungsorte mit Vibrationen, Hitze, Feuchtigkeit, Staub, Metallteilen/-spänen, ätzenden Gasen oder Fluiden und Quellen elektromagnetischer Störungen.
- 4) Ein ausreichender Arbeitsraum zur Inbetriebnahme, Bedienung und Wartung sollte vorhanden sein. Sorgen Sie bei Wartung oder Fehlersuche für eine angemessene Beleuchtung.
- 5) Verwenden Sie einen nicht leitenden Fußbodenbelag oder eine entsprechende Matte beim Arbeiten an elektrischen Einrichtungen.





	Abstand A	Abstand B	Abstand C
200V bis 90 kW 400V bis 132 kW	10 cm	10 cm	10 cm
400V 160, 220 kW	15 cm	15 cm	25 cm
400V 250 ~ 315 kW	20 cm	15 cm	25 cm
400V 400, 500 kW	30 cm	25 cm	25 cm
400V 630 kW	40 cm	25 cm	25 cm

\*1 VFPS1-2004PL~2150PM, 4007PL~4185PL

\*2 VFPS1-2185PM~2450PM, 4185PL~4750PL

### ■ Stromreduzierung

Der auf dem Typenschild eines 15 kW oder kleineren Frequenzumrichters angegebene Nennausgangsstrom ist der Strom, der bei 4k Hz zulässig ist. Wenn die Taktfrequenz werkseitig auf 12k Hz eingestellt wurde, muss der maximal entnommene Ausgangsstrom begrenzt werden oder die Taktfrequenz reduziert werden. Wenn  $F315 = 1$  (Werkseinstellung) oder  $3$  gesetzt ist, wird die Taktfrequenz automatisch reduziert. Bitte vergleichen Sie die Nennstromangabe auf dem Typenschild des angeschlossenen Motors.  
 ⇒ Weitere Informationen siehe Kapitel 12.

Im unteren Frequenzbereich wird die Taktfrequenz automatisch variiert, um elektromagnetische Störungen vom Motor zu reduzieren.

Wird der Parameter  $F315$  auf 2 oder 3 gesetzt, wird die Ausgangsspannung gesenkt. Die Taktfrequenz ( $f_c$ ) sollte deshalb unter 4 kHz gesetzt werden, wenn der Schlupf reduziert werden soll.

Sinusfilter (Ausgangsfilter in der Motorleitung) dürfen in der Regel nicht mit Taktfrequenzen unterhalb von 4 kHz betrieben werden (Siehe Typenschild des Filters). Die automatische Reduktion der Taktfrequenz muss in diesem Fall deaktiviert werden und der Ausgangsstrom mit Parameter  $F501$  reduziert werden.

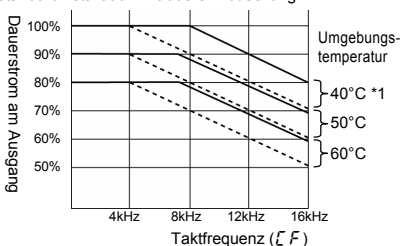
Abhängig von der Installationsweise, der Umgebungstemperatur und der Taktfrequenzeinstellung des Frequenzumrichters kann der maximal zulässige Ausgangsstrom geringer als der angegebene Nennstrom sein. Die Reduktion ist modellabhängig. Bitte entnehmen Sie die zulässigen Ausgangsstromen den folgenden Diagrammen in % des Nennausgangsstroms, siehe Typenschild oder Kapitel 12, Seite L-1. Stellen Sie Parameter  $F531$  auf 1, um den Ausgangsstrom automatisch temperaturabhängig zu begrenzen.

200V 0.4~15kW

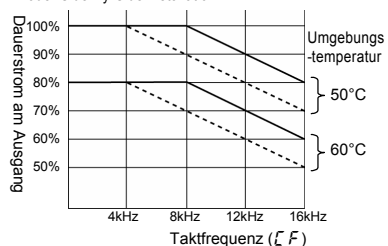
400V 0.75~18.5kW

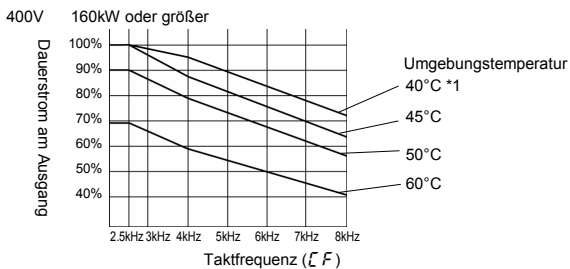
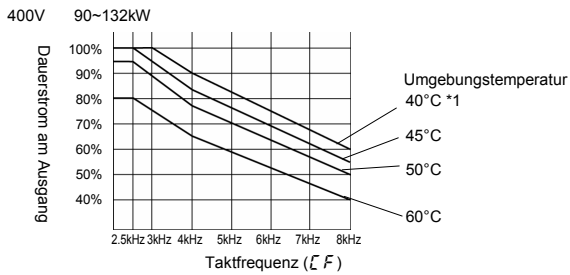
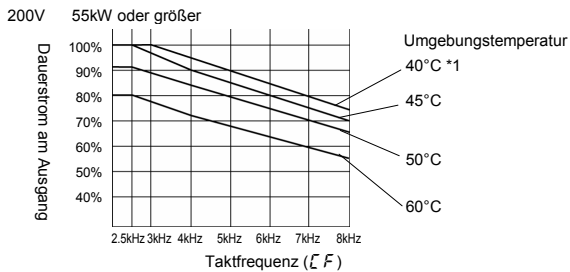
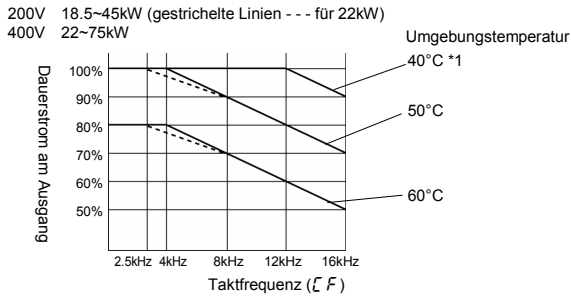
(gestrichelte Linien - - - für 2.2kW)

• Standardinstallation mit oberer Abdeckung



• Standardinstallation ohne obere Abdeckung oder Side-By-Side Installation





\*1 gültig, wenn Parameter F631 = 1

**■ Verluste des Frequenzumrichters und erforderliche Lüftung**

Der Energieverlust pro Zeit von Frequenzumrichtern beträgt etwa 5% der abgegebenen Leistung und wird größtenteils als Verlustwärme abgestrahlt. Damit ein Temperaturanstieg im Innern des Schaltschranks über die maximal zulässige Umgebungstemperatur (siehe Seiten A-30 bis A-31) verhindert wird, muss der Schaltschrank von innen gekühlt und belüftet werden.

Die folgende Tabelle gibt einen Überblick über die bei Nennlast erforderliche Fremdbelüftung und die für den Wärmeaustausch erforderliche Fläche bei Betrieb des Umrichters in einem geschlossenen Schaltschrank.

Spannungs- klasse	Nennleistung (kW)	Wärmewerte (W)	Menge der erforderlichen Fremdbelüftung (m <sup>3</sup> /min)	Erforderliche Fläche für Wärmeaustausch in abgedichtetem Schaltschrank (m <sup>2</sup> )
200V	0.4	50	0.29	1.0
	0.75	70	0.40	1.4
	1.5	113	0.65	2.3
	2.2	135	0.78	2.7
	3.7/4.0	191	1.1	3.8
	5.5	307	1.8	6.2
	7.5	408	2.4	8.2
	11	593	3.4	11.9
	15	692	4.0	13.9
	18.5	800	4.6	16.0
	22	865	5.0	17.3
	30	1140	6.6	22.8
	37	1340	7.7	26.8
	45	1570	9.0	31.4
	55	1720	9.9	34.4
	75	2240	12.8	44.8
90	2700	15.4	54.0	
400V	0.75	57	0.33	1.2
	1.5	82	0.47	1.7
	2.2	112	0.64	2.3
	3.7/4.0	136	0.78	2.8
	5.5	262	1.5	5.3
	7.5	328	1.9	6.6
	11	448	2.6	9.0
	15	577	3.3	11.6
	18.5	682	3.9	13.7
	22	720	4.2	14.4
	30	980	5.6	19.6
	37	1180	6.8	23.6
	45	1360	7.8	27.2
	55	1560	9.0	31.2
	75	2330	13.4	46.6
	90	2410	13.8	48.2
	110	2730	15.6	54.6
	132	3200	18.3	64.0
	160	3980	21.9	76.4
	220	5404	30.9	108.1
250	6279	35.8	125.6	
280	6743	38.4	134.9	
315	7749	44.2	155.0	
400	9433	53.8	188.7	
500	11853	67.6	237.1	
630	14751	84.1	295.0	

Anmerkung 1: Der Wärmeverlust für Zusätzliche Geräte (Netzdrossel, Zwischenkreisdrossel, Entstörfilter, etc.) sind nicht in der Tabelle berücksichtigt worden.

Anmerkung 2: Die Wärmewertangaben beziehen sich auf die Wärmemenge, die ein Frequenzumrichter produziert, wenn er dauerhaft mit der werkseitigen Einstellung der Taktfrequenz  $f_F$  und mit einer Motorbelastung von 100 % betrieben wird.

### ■ Installieren von zwei oder mehr Umrichtern in einem Schaltschrank

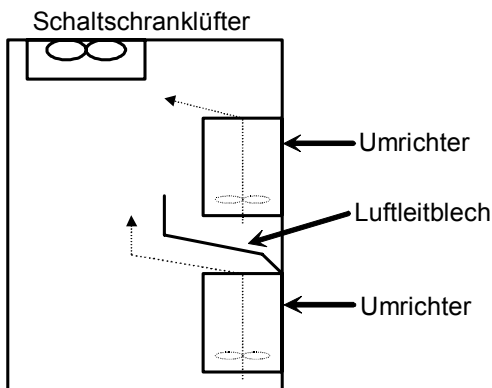
Beachten Sie für die Installation von zwei und mehr Frequenzumrichtern in einem Schaltschrank bitte folgendes:

- Die Umrichter können bei der Side-by-Side-Installation direkt nebeneinander ohne Zwischenräume aufgebaut werden.
- Bei einer Side-by-Side-Installation entfernen Sie die Schutzabdeckung von der Oberseite und begrenzen die Umgebungstemperatur auf nicht mehr als 40°C.

Bei einer Umgebungstemperatur von über 40°C installieren Sie die Umrichter mit einem seitlichen Abstand von  $\geq 5$  cm zueinander, und entfernen Sie die Schutzabdeckung von jedem Frequenzumrichter, oder betreiben Sie jeden Umrichter mit einem Strom, der unter dem Nennstrom liegt (s. Tabellen auf Seite A-30 und A-31).

- Lassen Sie über und unter den Umrichtern einen Mindestabstand von 20 cm.
- Bei Installation von mehreren Frequenzumrichtern übereinander:


Installieren Sie ein Luftleitblech, so dass die von den unteren Frequenzumrichtern abgegebene Warmluft nicht an die Unterseite der oberen Umrichter gelangt:





## 2. Anschluss




**■ Sicherheitshinweise**

 <b>Gefahr</b>	
 nicht demonstrieren	<ul style="list-style-type: none"> <li>• Demontage, Modifikation oder Reparatur des Umrichters nur nach Rücksprache mit Ihrem TOSHIBA Vertriebspartner → Gefahr durch Stromschläge, Brandverursachung, Verletzung. → Erlöschen der Gewährleistung.</li> </ul>
 Verboten	<ul style="list-style-type: none"> <li>• Öffnen Sie niemals den Gehäusedeckel bzw. die Tür des Schaltschranks bei angeschlossener Versorgungsspannung → Gefahr durch Stromschläge.</li> <li>• Stecken Sie niemals Ihre Finger in die Öffnungen von z.B. Kabeldurchführungen oder Lüftungsschlitzen, es besteht → Gefahr durch Stromschläge oder Verletzung.</li> <li>• Verlegen Sie keine unisolierten Leitungen in der Nähe des Umrichters → Gefahr der Stromschläge, Brandverursachung.</li> <li>• Vermeiden Sie Feuchtigkeit und Wasser in der Umgebung des Umrichters → Gefahr der Stromschläge.</li> </ul>
 Obliga- torisch	<ul style="list-style-type: none"> <li>• Schalten Sie die Spannungsversorgung erst ein, wenn Sie den Gehäusedeckel und die Schaltschranktür geschlossen haben. Bei Einschalten der Versorgungsspannung bei geöffneter Abdeckung/Tür → Gefahr der Stromschläge, Verletzungen.</li> <li>• Sollte vom Umrichter Rauch- oder Geruchsentwicklung ausgehen, schalten Sie die Stromversorgung sofort ab. Bei einer Weiterbenutzung besteht → Gefahr der Brandverursachung. Kontaktieren Sie in Fällen einer Reparatur Ihre Vertriebsniederlassung.</li> <li>• Schalten Sie den Umrichter bei längerer Nichtbenutzung aus.</li> </ul>


**2**

**2.1 Hinweise zum elektrischen Anschluss**

 **Gefahr**

 unzulässig	<ul style="list-style-type: none"> <li>• Öffnen Sie niemals den Gehäusedeckel bzw. die Schaltschranktür bei angeschlossener Versorgungsspannung → Gefahr der Stromschläge.</li> </ul>	
 Obligatorisch	<ul style="list-style-type: none"> <li>• Elektrische Verkabelung muss von einem Fachmann durchgeführt werden → Gefahr der Stromschläge und Brandverursachung.</li> <li>• Beachten Sie gültige Installationsvorschriften.</li> <li>• Schließen Sie die Ausgangsklemmen sorgfältig an: Bei falscher Phasenabfolge, wird der Motor in die falsche Drehrichtung drehen → Gefahr der Verletzung.</li> <li>• Verkabelung muss nach dem Einbau erfolgen.</li> <li>• Bei einer Verkabelung vor der Einbau → Gefahr von Stromschlägen, Verletzung.</li> <li>• Bevor Sie die Verkabelung vornehmen lassen: (1) Schalten Sie die Versorgungsspannung zum Frequenzumrichter ab. (2) Warten Sie mindestens 15 Minuten, und stellen Sie sicher, dass die LED „Charge“ erloschen ist. (3) Prüfen Sie vorab mit einem Spannungsprüfer für Gleichspannung von 800 V DC oder mehr, ob die Spannung des DC-Leistungsteils (zwischen PA/+ und PC/-) 45V oder weniger beträgt.</li> <li>• Werden diese Maßnahmen nicht sorgfältig durchgeführt → Gefahr durch Stromschläge bei der Verkabelung</li> <li>• Drehen Sie die Schrauben auf dem Klemmenblock entsprechend dem angegebenen Drehmoment andernfalls → Gefahr der Brandverursachung.</li> <li>• Stellen Sie sicher, dass die Versorgungsspannung innerhalb +10 % -15 % (unter Vollast innerhalb ±10 %) der Nenneingangsspannung des Umrichters ist. Die Versorgung mit einer zu großen Spannung könnte zu einem Ausfall, zu einem Stromschlag oder Brand führen.</li> </ul>	
	<ul style="list-style-type: none"> <li>• Die Erdung muss sorgfältig durchgeführt werden. Bei unsachgemäßer Durchführung kann es zu Stromschlägen, Fehlfunktionen oder zu Ableitstrom kommen.</li> </ul>	

 **Warnung**

 unzulässig	<ul style="list-style-type: none"> <li>• Schließen Sie weitere Komponenten mit eingebauten Kondensatoren (wie z.B. Funkentstörfilter, Überspannungsschutz) nicht an die Ausgangsklemmen an → Gefahr der Brandverursachung.</li> </ul>	
---	---	--

1)



**VORSICHT**

***Erden Sie das Gerät grundsätzlich zu Ihrer Sicherheit und um elektromagnetische Störungen zu minimieren. Die Verwendung von Kabelschirmen allein ist keinesfalls ausreichend!***

- 2) Verbinden Sie die Eingangsklemmen mit einer dreiphasigen Spannungsversorgung gemäß den Anforderungen im Kapitel 12 „Technische Spezifikationen“.  
Verbinden Sie die Leistungsausgangsklemmen U, V und W mit einem 3-phasigen Motor passender Spannung, der für Ihre Anwendung geeignet ist. Dimensionieren Sie die Kabelquerschnitte nach den gültigen Vorschriften und den Empfehlungen auf den folgenden Seiten.
- 3) Schalten Sie Netzsicherungen oder Leitungsschutzautomaten zwischen Umrichter und Netz.
- 4) Verwenden Sie separate Kabel zur Führung der Spannungsversorgung, Motoranschlüsse und Steuersignale. Die Steuerkabel sollten nicht parallel zu den Leistungskabeln verlegt werden.
- 5) Verdrahten Sie den Umrichter nur im stromlosen Zustand bei abgeschalteter Netzspannung, und nachdem die Charge-LED erloschen ist. Beachten Sie bei der Verdrahtung die jeweils gültigen nationalen und internationalen Sicherheitsvorschriften.

- 6) Lesen Sie diese Anleitung sorgfältig und in Ruhe durch, bevor Sie den Frequenzumrichter anschließen.
- 7) Die Eingangsspannung muss innerhalb der zulässigen Toleranz (vgl. Kapitel 12 „Technische Daten“) liegen. Spannungen außerhalb dieses Toleranzbereiches aktivieren interne Schutzeinrichtungen oder beschädigen das Gerät. Die Frequenz des versorgenden Netzes muss im Toleranzbereich von  $\pm 5\%$  zur Nennfrequenz liegen.
- 8) Verwenden Sie den Umrichter nicht an Motoren, deren Nennleistung höher ist als die Nennleistung des Umrichters.
- 9) Der Umrichter ist für den Betrieb mit Standardnormmotoren ausgelegt. Bei der Verwendung von Spezialmotoren wenden Sie sich bitte an Ihre TOSHIBA-Vertriebsniederlassung.

10)

**VORSICHT**

***Berühren Sie keine internen Teile des Umrichters bei angeschlossener Versorgungsspannung. Schalten Sie zunächst die Versorgungsspannung ab und warten Sie, bis die LED „Charge“ erloschen ist. Noch für bis zu 15 Minuten nach dem Abschalten besteht die Gefahr eines elektrischen Schlages bei berühren der Klemmen.***

11)

**VORSICHT**

***Bedienen Sie das Gerät nicht mit geöffnetem Gehäusedeckel oder ohne Klemmenabdeckungen.***

- 12) Schließen Sie keinesfalls eine Stromversorgung an die Ausgangsklemmen U, V und W an, selbst dann nicht, wenn der Frequenzumrichter abgeschaltet ist. Trennen Sie die Motorkabel von den Ausgangsklemmen U, V und W, wenn Sie eine Test- oder Netzspannung direkt auf den Motor schalten.
- 13) Stellen Sie sicher, dass ein angeschlossener Motor und die angetriebene Maschine nicht mit unzulässig hohen Drehzahlen betrieben werden. Überhöhte Motordrehzahlen können zu schweren Beschädigungen an Motor und angetriebener Last führen.
- 14) Wählen Sie die Hochlauf- und Runterlaufzeiten bei manueller Vorgabe nicht zu kurz. Unnötig kurze Zeiten belasten den Frequenzumrichter, den Motor und die angetriebene Last.
- 15) Beim Betrieb von Frequenzumrichtern mit Steuerungen kann es zu Kompatibilitätsproblemen kommen. Möglicherweise ist eine Potentialtrennung erforderlich. In diesem Fall sprechen Sie bitte Ihren TOSHIBA-Vertriebspartner oder den Hersteller der Steuerung an.
- 16) Montage, Anschluss, Programmierung und Inbetriebnahme des Umrichters darf nur durch geeignetes Fachpersonal erfolgen, das mit den gültigen Sicherheitsbestimmungen vertraut ist.
- 17) Schalten Sie Netzsicherungen oder Leitungsschutzautomaten zwischen Umrichter und Netz. Verwenden Sie auf der Eingangsseite des Umrichters nur geeignete FI-Schutzschalter.
- 18) Der Bediener des Antriebes muss in den Umgang mit dem Gerät angemessen eingewiesen worden sein.
- 19)

**VORSICHT**

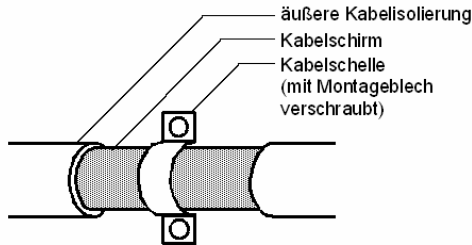
***Beachten Sie alle Warnungen und Vorsichtsmaßnahmen. Überschreiten Sie nicht die Nennwerte des Gerätes.***



**2.1.1 EMV-gerechter Anschluss**

Bei Beachtung der folgenden Installationsrichtlinien können die gesetzlichen Grenzwerte eingehalten werden:

- 1) Die Geräte der Serie VF-PS1...PL-WP haben ein eingebautes Funktstörfilter der Klasse A (C2 und C3). Zusätzliche Filter fragen Sie bitte bei Ihrer Toshiba Niederlassung an.
- 2) Die Leistungskabel auf der Ein- und Ausgangsseite des Frequenzumrichters sowie die Signalleitungen müssen geschirmt ausgeführt sein. Alle Kabellängen sollten prinzipiell so kurz wie möglich ausgeführt werden. Jedoch ist zu beachten, dass die netzseitigen Leistungskabel räumlich getrennt von den ausgangsseitigen Leistungskabeln verlegt werden. Ebenso sollten die Signalleitungen getrennt von Leistungskabeln aller Art verlegt werden. Beachten Sie vor allem: Führen Sie Signal-, ein- und ausgangsseitige Leistungskabel nicht parallel im selben Kabelkanal zueinander, bzw. bündeln Sie diese Leitungen nicht zu Kabelbäumen. Wenn Kreuzungen zwischen Signal-, ein- und ausgangsseitigen Leistungskabeln nicht vermieden werden können, sollte der Kreuzungswinkel möglichst 90° betragen.
- 3) Montieren Sie den Frequenzumrichter auf einer metallischen Montageplatte (z.B. Montageblech des Schaltschranks) und wenn möglich in einem metallischen Gehäuse (z.B. Schaltschrank). Dadurch lässt sich die Störabstrahlung nochmals reduzieren. Das Montageblech und ggf. das Schaltschrankgehäuse müssen durch Kabel mit entsprechend großem Querschnitt geerdet werden. Das Erdkabel muss von den Leistungskabeln getrennt verlegt werden.
- 4) Die Kabelschirme der Leistungs- und Signalkabel müssen möglichst nahe am Frequenzumrichter geerdet werden (max. 10 cm ungeschirmter Kabelweg). Untenstehendes Bild zeigt, wie eine korrekte Schirmerdung praktikabel realisiert werden kann:



- 5) Achten Sie darauf, dass die Erdverbindungen nicht durch Schmutz oder eine Beschichtungen beeinträchtigt werden. In der Praxis kann dies oft durch eventuelle Lackierungen, z. B. des Schaltschrankgehäuses, oder anderweitige Beschichtungen geschehen.
- 6) Der Motor wird über ein geschirmtes dreiphasiges Kabel mit den Ausgangsklemmen U, V und W des Umrichters verbunden. Erden Sie den angeschlossenen Motor auch vor Ort. Zusätzlich wird die Motor-Erde mit dem Schirm der Motorzuleitung verbunden.
- 7) Alle Steuerleitungen sind ebenfalls geschirmt zu verlegen. Dabei können mehrere Signalleitungen innerhalb eines Schirms verlegt sein. Der Schirm der Signalkabel wird einseitig möglichst nahe am Umrichter auf der Montageplatte per Kabelschelle oder beidseitig möglichst großflächig geerdet.

- 8) Um die Störstrahlung weiter zu reduzieren, kann ein Ferritring über den Signalkabelschirm geschoben werden. Geeignete Ferritrings können über Ihre Toshiba-Vertriebsniederlassung bezogen werden.
- 9) Alle anderen Komponenten des Systems, z. B. speicherprogrammierbare Steuerungen, sollten auf demselben Montageblech wie der Frequenzumrichter geerdet werden. Die Schirme der Signalverbindungen zwischen externen Steuerungen und Frequenzumrichter sind einseitig mittels einer Kabelschelle möglichst nahe am Frequenzumrichter auf der Montageplatte zu erden.
- 10) Die mitgelieferte EMV-Schirm-Montageplatte kann an den Frequenzumrichter angeschraubt werden. Befestigungen für Kabelschellen sind dort bereits vorhanden.

**■ Schutz vor Einstrahlung**

Um Funkstörungen zu vermeiden, verlegen Sie die Netz- (R/L1, S/L2, T/L3) und Motorleitungen (U/T1, V/T2, W/T3) voneinander getrennt.

**■ Steuer- und Hauptspannungsversorgung**

Die Versorgung der Steuerelektronik des Frequenzumrichters VF-AS1 ist von der Hauptspannungsversorgung abhängig. Wenn bei einer Störung der Eingangskreis getrennt wird, wird ebenso die Steuerspannung abgeschaltet. Wenn Sie die Steuerspannung aufrechterhalten wollen, für den Fall dass die Hauptversorgung aufgrund von Störungen abgeschaltet wird, können Sie eine optionale Stromversorgung (24V ±10% mind. 1,05A) für die Steuerspannung benutzen, damit die Stromversorgung zum Steuerkreis separat erfolgt.

**■ Anschluss**

- Verwenden Sie Kabelschuhe oder Aderendhülsen mit isoliertem Krage zum Anschließen der Leistungskabel, da der Abstand zwischen den Leistungsklemmen gering ist. Schließen Sie die Klemmen so an, dass sich die benachbarten Leitungsenden nicht berühren können.
- Erden Sie den Umrichter immer, und verwenden Sie hierfür die Erdungsklemme G/E. Verwenden Sie ein Erdungskabel mit großzügig dimensioniertem Querschnitt, um den hohen Frequenzanteilen von möglichen Ableitströmen oder Fehlerströmen Rechnung zu tragen. Es sollte so lang wie nötig und so kurz wie möglich sein und die Erdverbindung so nah wie möglich am Umrichter sein. Zur Reduktion von elektromagnetischen Störungen sollte die Erdung sternförmig ausgeführt werden.  
  
Um den geltenden Vorschriften hinsichtlich erhöhter Ableitströme (über 3,5 mA) zu genügen, verwenden Sie einen Schutzleiter von mindestens 10 mm<sup>2</sup> (AWG 6) oder mehrere Adern mit entsprechendem Gesamtquerschnitt.
- Die Länge der Netzzuleitung sollte in der Regel nicht mehr als 30 m betragen. Wenn das Kabel länger ist als 30m, dann muss ggf. der Kabelquerschnitt erhöht werden.
- Ziehen Sie die Schrauben auf dem Klemmenblock mit folgenden Drehmomenten an:

Empfohlenes Drehmoment zum Anziehen der Schrauben auf dem Klemmenblock		
	N-m	lb-ins
M3	0.60	5.31
M4	1.40	12.39
M5	3.00	25.55
M6	5.40	47.80
M8	12.00	106.21
M10	24.00	212.42
M12	41.00	360.00

**2.1.2 Empfehlungen zur Installation**

Die folgenden Angaben zu den Kabelquerschnitten sind Empfehlungen ohne Gewähr. Bitte beachten Sie bei jeder Installation die Angaben des Kabelherstellers zur Strombelastbarkeit der Leitung sowie einschlägige Vorschriften (DIN VDE 0100 DIN VDE 298-4 usw.) zu Stromreduktion aufgrund von Verlegeart und Umgebungstemperatur, zulässigen Biegeradien etc. Sichern Sie die Netzleitung mit Sicherungseinrichtungen oder Leistungsschaltern auf Basis der ermittelten maximalen Strombelastbarkeit ab.

Die Empfehlungen zu den Querschnitten der Motorleitungen berücksichtigen 0...100Hz Ausgangsfrequenz. Bei höheren Ausgangsfrequenzen oder langen Motorleitungen ist der Querschnitt zu vergrößern.

2

empf. Motor-nenn-leistung [kW]	Umrichter-Modell (Form) VFPS1-	Leistungsteil						DC-Zwischen-kreis [mm <sup>2</sup> ]	Brems-wider-stand / -chopper [mm <sup>2</sup> ]
		Netzanschluss (Kupferleitung XLPE/EPR)		Motorleitung		frei verlegte Leitung max. 40°C [mm <sup>2</sup> ]			
		mit Zwischenkreisdrossel	ohne Zwischenkreisdrossel	Nenn-ausgangs-strom [A]	frei verlegte Leitung max. 40°C [mm <sup>2</sup> ]				
[A]	frei verlegte Leitung max. 40°C [mm <sup>2</sup> ]	Eingangs-strom [A]	frei verlegte Leitung max. 40°C [mm <sup>2</sup> ]	[A]	[mm <sup>2</sup> ]	[mm <sup>2</sup> ]	[mm <sup>2</sup> ]		
0,4	2004 PL	2,1	1,5	3,5	1,5	3,0 (3,0)	1,5	1,5	1,5
0,75	2007 PL	3,2	1,5	6,1	1,5	4,8 (4,5)	1,5	1,5	1,5
1,5	2015 PL	6,4	1,5	11,5	1,5	8,0 (8,0)	1,5	1,5	1,5
2,2	2022 PL	9,3	1,5	15	4	11 (10,5)	1,5	2,5	1,5
3,7	2037 PL	15,5	4	26,0	6	17,5 (16,6)	4	6	1,5
5,5	2055 PL	22,5	6	35	10	27,5 (25)	6	10	1,5
7,5	2075 PL	34,5	10	45	16	33 (33)	10	16	2,5
11	2110 PM	53,5	16	DC-Zwischenkreisdrossel integriert		54 (49)	16	16	4
15	2150 PM	72	25			66 (64)	25	25	6
18,5	2185 PM	77	25			75 (66)	25	35	10
22	2220 PM	88	25			88 (75)	25	35	16
30	2300 PM	125	50			120 (88)	50	70	25
37	2370 PM	140	70			144 (120)	70	95	35
45	2450 PM	165	70			176 (140)	70	95	50
55	2550 P	200	70x2			221	120	95x2	50
75	2750 P	270	95x2			285	70x2	95x2	35x2
90	2900 P	336	120x2			359	95x2	120x2	50x2
0,75	4007 PL	2,1	2,5	3,7	2,5	2,3 (2,3)	1,5	1,5	1,5
1,5	4015 PL	3,8	2,5	5,8	2,5	4,1 (4)	1,5	1,5	1,5
2,2	4022 PL	5,7	2,5	8,2	2,5	5,8 (4,6)	1,5	1,5	1,5
4	4037 PL	8,7	2,5	14,0	4	10,5 (8,6)	1,5	2,5	1,5
5,5	4055 PL	12,7	4	20,5	6	14,3 (13)	2,5	4	1,5
7,5	4075 PL	16,3	4	27	10	17,6 (17)	4	6	1,5
11	4110 PL	21,5	6	36,5	16	27,7 (25)	6	10	1,5
15	4150 PL	33,5	10	48	16	33 (32)	10	16	2,5
18,5	4185 PL	45,5	16	DC-Zwischenkreisdrossel integriert		41 (37)	10	16	2,5
22	4220 PL	50	16			48 (38)	10	16	4
30	4300 PL	66	25			66 (53)	16	25	6
37	4370 PL	84	35			79 (60)	25	35	10
45	4450 PL	105	50			94 (75)	35	50	16
55	4550 PL	120	70			116 (93)	50	70	16
75	4750 PL	165	95			160 (120)	70	95	35
90	4900 PC	170	120			179	95	95x2	35
110	4110 KPC	200	150			215	120	95x2	35
132	4132 KPC	240	185			259	70x2	120x2	50
160	4160 KPC	290	2x120	314	95x2	120x2	70		
220	4220 KPC	395	2x150	427	150x2	150x2	95		
250	4250 KPC	444	2x185	481	150x2	185x2	150		
280	4280 KPC	495	3x150	550	120x3	150x3	150		
315	4315 KPC	555	3x185	616	150x3	150x3	150		
400	4400 KPC	709	4x185	759	120x4	150x4	150x2		
500	4500 KPC	876	4x240	941	185x4	185x4	150x2		
630	4630 KPC	1091	6x240	1188	185x5	185x4	150x2		

Die Angaben der Eingangsströme beziehen sich auf eine Netzspannung von 230V bei den Geräten der 200V-Klasse und 400V bei den Geräten der 400V-Klasse.

Richtwerte für maximale Längen von geschirmten Motorleitungen zur Einhaltung geltender EMV-Vorschriften. Diese Angaben gelten, wenn die Funktion zur Reduktion von kurzen Ausgangsspannungspulsen aktiviert ist (Parameter F3 I5 = 2, 3):

empfohlene Motornennleistung 400V-Klasse [kW]	Umrichter-Modell (Form) VFPS1-	C2 (Wohnbereich)	C3 (Industriebereich)	C4 (Industriebereich)
		max. Motorleitungslänge ohne zusätzliche Filter	max. Motorleitungslänge ohne zusätzliche Filter	max. Motorleitungslänge ohne zusätzliche Filter
0,75 ... 4	4007 ... 4004	10 m	20 m	50 m
5,5 ... 18,5	4055 ... 4185	-	20 m	50 m
22 ... 75	4220 ... 4750	-	50 m	80 m
90 ... 400	4900 ... 4400K	-	50 m	80 m
500 ... 630	4500K ... 5630K	-	50 m	80 m

Zur Einhaltung geltender EMV-Vorschriften bei Verwendung längerer Motorleitungen kontaktieren Sie bitte Ihre TOSHIBA-Vertriebsniederlassung für optionale Funkentstörfilter, dU/dt-Filter und Sinusfilter. Zum Betrieb in der 1. Umgebung bei uneingeschränktem Vertrieb (C1 nach EN61800-3, Grenzwert nach EN55011 Klasse B Gruppe 1) sind zusätzliche externe Filter erhältlich.



### 2.1.3 Prüfungen



#### VORSICHT

*Prüfen Sie folgende Punkte, bevor Sie den Umrichter an das Netz schalten:*

- 1) Vergewissern Sie sich, dass die Versorgungsspannung an die Klemmen L1, L2 und L3 angeschlossen ist. Ein Anschluss der Versorgungsspannung an andere Klemmen des Umrichters beschädigt das Gerät.
- 2) Die Versorgungsspannung muss innerhalb der Spannungs- und Frequenztoleranzen liegen.
- 3) Der Motor muss an die Klemmen U, V und W angeschlossen werden.
- 4) Vergewissern Sie sich, dass keine Kurz- oder Erdschlüsse vorliegen, und ziehen Sie gegebenenfalls lose Klemmschrauben an.

### 2.1.4 Erstinbetriebnahme



#### VORSICHT

*Vor der Freigabe eines elektrischen Antriebssystems für den Normalbetrieb sollte die Anlage durch geeignetes Fachpersonal geprüft werden.*

*Beim ersten Anschluss des Umrichters an die Versorgungsspannung sind die Werkseinstellungen aktiviert (vgl. Kapitel 7). Wenn diese Einstellungen für die Anwendung nicht geeignet sind, müssen die entsprechenden Einstellungen über das Bedienfeld vorgenommen werden, bevor ein Startbefehl vorgegeben wird.*

*Der Umrichter kann ohne angeschlossenen Motor betrieben werden. Der Betrieb ohne Motor ist für eine Grundabstimmung oder zum Kennenlernen des Umrichters empfehlenswert.*

2

**■ Inbetriebnahme nach langer Lagerzeit**

Bei Nichtbenutzung des Umrichters altern die Kondensatoren des Zwischenkreises. Bei Lagerzeiten von mehr als zwei Jahren sollte der Umrichter darum nach folgender Prozedur in Betrieb genommen werden, um Beschädigungen der Zwischenkreiskondensatoren auszuschließen:

- 1) Schließen Sie einen Transformator mit regelbarer Ausgangsspannung ans Netz. Stellen Sie den Transformator auf eine Ausgangsspannung von etwa 40 % der Umrichternennspannung.
- 2) Schließen Sie den Frequenzumrichter an die Trafoausgänge an.
- 3) Steigern Sie die Ausgangsspannung des Stelltrafos über einen Zeitraum von 6 Stunden auf die Nennspannung des Umrichters (dies kann in stündlichen 10 %-Schritten oder auch stetig geschehen).
- 4) Nach Erreichen der vollen Spannung muss der Frequenzumrichter für zwei weitere Stunden an der Nennspannung angeschlossen bleiben.

Nach Durchlaufen dieser Prozedur sind die Alterungserscheinungen an den Zwischenkreiskondensatoren beseitigt, und der Umrichter ist wieder betriebsbereit.

**2.1.5 Wartung**



**VORSICHT**

- 1) Prüfen Sie den Umrichter regelmäßig auf Sauberkeit, Korrosion und festen Sitz der Klemmschrauben.
- 2) Halten Sie den Kühlkörper frei von Staub und Abfällen.






**VORSICHT**

3)

***Vergewissern Sie sich vor dem Öffnen des Umrichtergehäuses, dass der Umrichter vom Netz getrennt ist und die Charge-LED erloschen ist.***

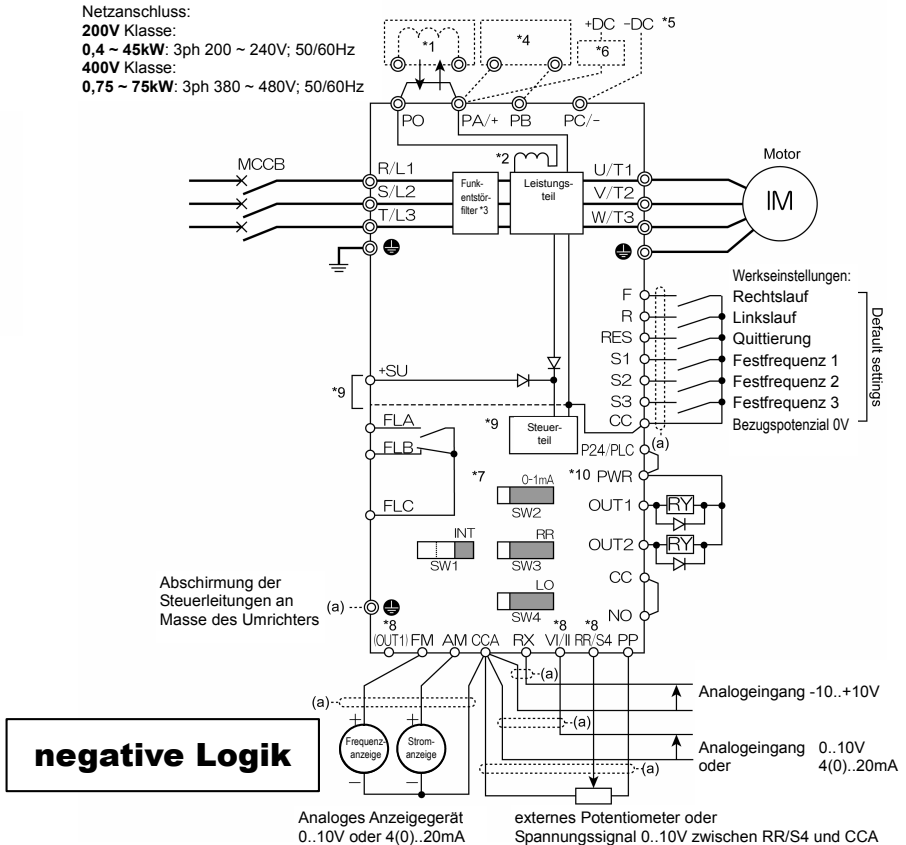
- 4) Prüfen Sie, ob in der Monitorebene des Umrichter-Programmierenmenü Servicealarme angezeigt werden.

**2.2 Standardanschluss**

 <b>Gefahr</b>	
 Verboten	<ul style="list-style-type: none"> <li>• Schließen Sie niemals die Stromversorgung an die Leistungsausgangsklemmen U, V und W an, selbst dann nicht, wenn der Frequenzumrichter abgeschaltet ist → Gefahr der Zerstörung des Umrichters und Brandverursachung.</li> <li>• Schließen Sie keine Bremswiderstände direkt an die <i>DC-Anschlussklemmen</i> (zwischen PA/+ und PC/- oder PO und PC/-) an → Gefahr der Brandverursachung. Schließen Sie die Bremswiderstände gemäß den Hinweisen unter „Anschluss externer Bremswiderstände“ an.</li> <li>• Bis zu 15 min nach Abschalten der Stromversorgung dürfen die Kabel der Eingangsseite nicht berührt werden → Gefahr durch Stromschläge</li> </ul>
 Erdung	<ul style="list-style-type: none"> <li>• Die Erdung muss sorgfältig durchgeführt werden. Bei unsachgemäßer Durchführung kann es zu Stromschlägen, Fehlfunktionen oder zu Ableitstrom kommen.</li> </ul>

[Standardanschlussbild – Negative Logik – Schalten mit 0V (Klemme CC)]

Beispiel für den Anschluss eines Frequenzumrichters VF-PS1 mit 200V 0.4-45kW / 400V 0.75-75kW.

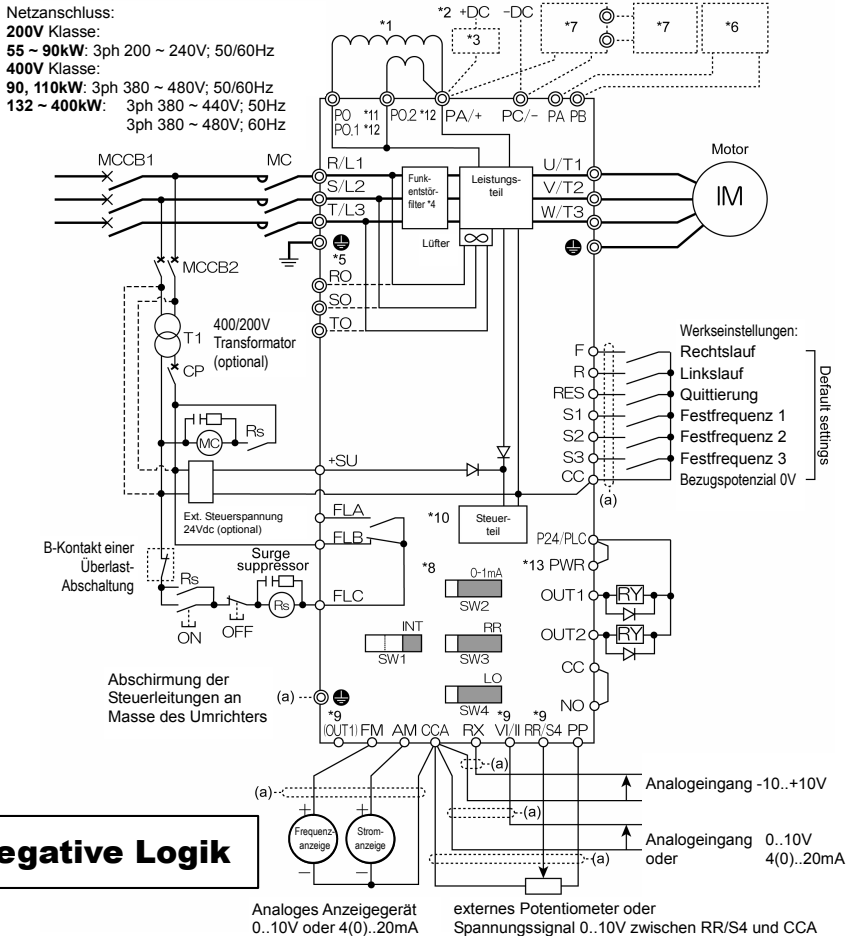


Zwischen PO und PA/+ entweder eine externe DC-Zwischenkreisdrossel oder eine Kurzschlussbrücke anschließen. Geräte mit 400V 18,5 kW -75 kW, 200V 11,1W – 45 kW haben eine Zwischenkreisdrossel integriert.

- \*1: Der Umrichter ist mit den Anschlussklemmen PO und PA/+ und einer Kurzschlussbrücke (200 V-45 kW oder kleiner, 400V-75 kW oder kleiner) ausgestattet. Bei Anschluss einer Zwischenkreisdrossel muss die Kurzschlussbrücke zwischen beiden Klemmen entfernt werden.
- \*2: Die Zwischenkreisdrossel ist in folgende Modelle eingebaut: 200 V-11 kW~ 45 kW und 400 V-18,5 kW ~75 kW.
- \*3: Funkentstörfilter sind in den Modellen 200 V- 45 kW und kleiner und allen 400 V-Modellen integriert.
- \*4: Externer Bremswiderstand (optional). Der Bremschopper ist als Standard in die Modelle mit 200V sowie 400V-160 kW und kleiner integriert.
- \*5: Für eine Gleichstromversorgung schließen Sie die Kabel an die Anschlussklemmen PA/+ und PC/- an.
- \*6: Bei Verwendung einer Gleichstromversorgung für den Frequenzumrichter (200V: 18,5 kW und größer, 400V: 22 kW oder größer), kontaktieren Sie Ihre TOSHIBA-Vertriebsniederlassung, da ggf. eine Begrenzerschaltung für den Einschaltstrom erforderlich wird.
- \*7: Siehe Kapitel 2.3.2 zu den Schaltern SW1, SW2, SW3 und SW4.
- \*8: Die Funktionen, die für die Klemmen OUT1, VI/II und RR/S4 festgelegt wurden, können durch Parametereinstellungen verändert werden. Weitere Details siehe Kapitel 2.3.2.
- \*9: Eine optionale Steuerspannungsversorgung ist erhältlich. Die optionale Steuerspannungsversorgung +24Vdc 1,05A kann für Modelle der 200V und 400V Klasse verwendet werden (siehe Parameter F541).
- \*10 Der PWR-Eingang ermöglicht sicheren Halt mit Stoppkategorie 0 (Freilauf) nach IEC 60204-1 und Sicherheit Kategorie 3 nach IEC/EN61508, SIL2

[Standardanschlussbild – Negative Logik – Schalten mit 0V (Klemme CC)]

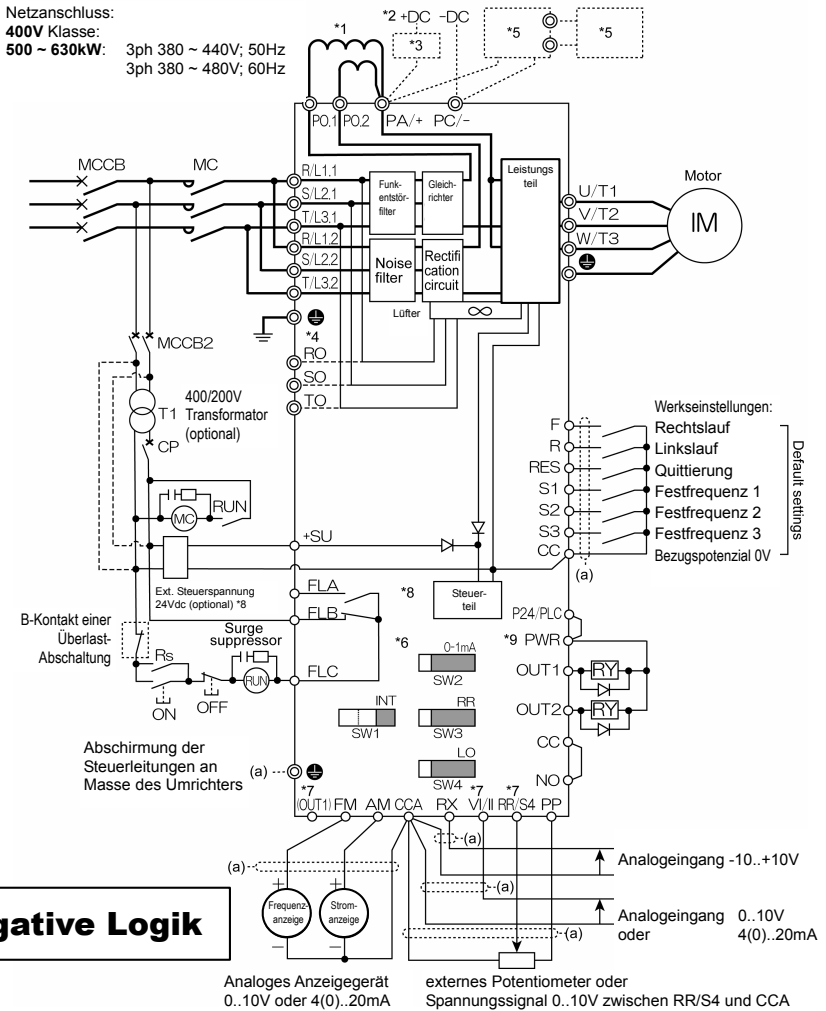
Beispiel für den Anschluss eines Frequenzumrichters VF-PS1 mit 200V 55- 90kW / 400V 90-400kW.



- \*1: Schließen Sie die mitgelieferte externe DC-Zwischenkreisdrossel zwischen PO und PA/+ an.
- \*2: Für eine Gleichstromversorgung schließen Sie die Kabel an die Anschlussklemmen PA/+ und PC/- an.
- \*3: Kontaktieren sie Ihre TOSHIBA Vertriebsniederlassung zu Einzelheiten (Einschaltstrombegrenzung) bei DC-Versorgung.
- \*4: Funkentstörfilter sind in allen 400 V-Modellen integriert.Externer Bremswiderstand (optional). Der Bremschopper ist als Standard in die Modelle mit 160 kW und kleiner eingebaut.
- \*5: Für die Modelle ab 200V-90kW und ab 400V-132kW und größer ist ein dreiphasiger Anschluß für die Versorgung der Lüfter erforderlich, wenn die Geräte mit Gleichspannung versorgt werden.
- \*6: Externer Bremswiderstand (optional). Der Bremschopper ist als Standard in die Modelle mit 200V sowie 400V-160 kW und kleiner integriert.
- \*7: Verwenden Sie einen externen Bremschopper oder eine Rückspeiseeinheit zum dynamischen Bremsen mit Geräten 400V-250kW und größer.
- \*8: Siehe Kapitel 2.3.2 zu den Schaltern SW1, SW2, SW3 und SW4.
- \*9: Die Funktionen, die für die Klemmen OUT1, VI/II und RR/S4 festgelegt wurden, können durch Parametereinstellungen verändert werden. Weitere Details siehe Kapitel 2.3.2.
- \*10: Eine optionale Steuerspannungsversorgung ist erhältlich. Die optionale Steuerspannungsversorgung +24Vdc 1,05A kann für Modelle der 200V und 400V Klasse verwendet werden (siehe Parameter F541).
- \*11: Für Modelle 200V-55-90kW und 400V-90..132kW.
- \*12: Für Modelle 400V-400kW
- \*13: Der PWR-Eingang ermöglicht sicheren Halt mit Stoppkategorie 0 (Freilauf) nach IEC 60204-1 und Sicherheit Kategorie 3 nach IEC/EN61508, SIL2

[Standardanschlussbild – Negative Logik – Schalten gegen 0V (Klemme CC)]

Beispiel für den Anschluss eines Frequenzumrichters VF-PS1 mit 400V 500-630kW.



Funkentstörfilter sind in allen 400 V-Modellen integriert.

- \*1: Schließen Sie die mitgelieferte externe DC-Zwischenkreisdrossel zwischen PO und PA/+ an.
- \*2: Für eine Gleichstromversorgung schließen Sie die Kabel an die Anschlussklemmen PA/+ und PC/- an.
- \*3: Kontaktieren Sie Ihre TOSHIBA Vertriebsniederlassung zu Einzelheiten (Einschaltstrombegrenzung) bei DC-Versorgung.
- \*4: Für die Modelle ab 200V-90kW und ab 400V-132kW und größer ist ein dreiphasiger Anschluß für die Versorgung der Lüfter erforderlich, wenn die Geräte mit Gleichspannung versorgt werden.
- \*5: Verwenden Sie einen externen Bremschopper oder eine Rückspeiseeinheit zum dynamischen Bremsen mit Geräten 400V-250kW und größer.
- \*6: Siehe Kapitel 2.3.2 zu den Schaltern SW1, SW2, SW3 und SW4.
- \*7: Die Funktionen, die für die Klemmen OUT1, VI/II and RR/S4 festgelegt wurden, können durch Parametereinstellungen verändert werden. Weitere Details siehe Kapitel 2.3.2.
- \*8: Eine optionale Spannungsversorgung ist erhältlich. Die optionale Spannungsversorgung +24Vdc 1,05A kann für Modelle der 200V und 400V Klasse verwendet werden (siehe Parameter F5\*1).
- \*9: Der PWR-Eingang ermöglicht sicheren Halt mit Stoppkategorie 0 (Freilauf) nach IEC 60204-1 und Sicherheit Kategorie 3 nach IEC/EN61508, SIL2

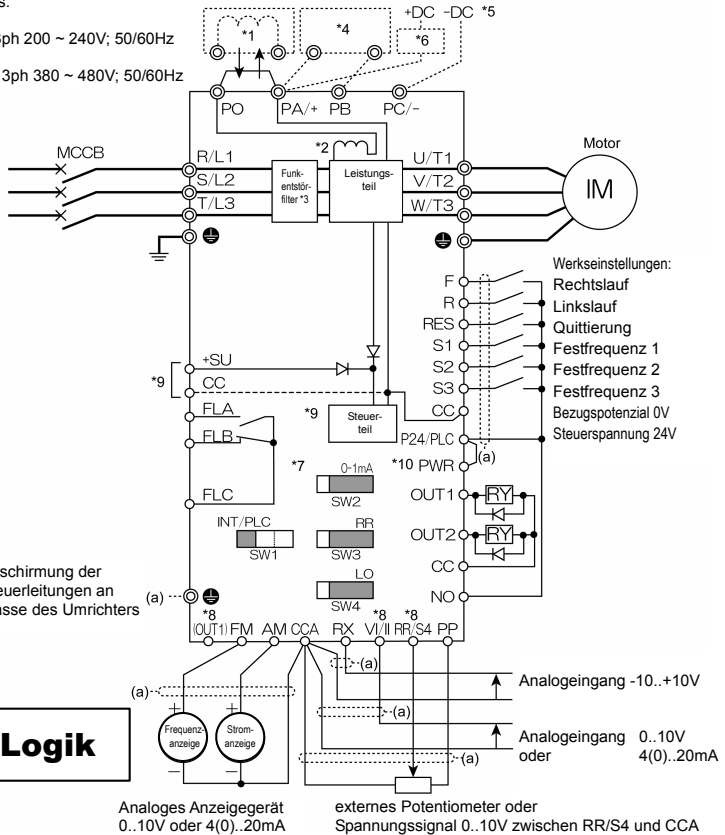


[Standardanschlussbild – Positive Logik – Schalten mit +24Vdc (Klemme P24)]

Beispiel für den Anschluss eines Frequenzumrichters VF-PS1 mit 200V 0.4-45kW/400V 0.75-75kW.

Netzanschluss:

- 200V Klasse:  
0,4 ~ 45kW: 3ph 200 ~ 240V; 50/60Hz
- 400V Klasse:  
0,75 ~ 75kW: 3ph 380 ~ 480V; 50/60Hz



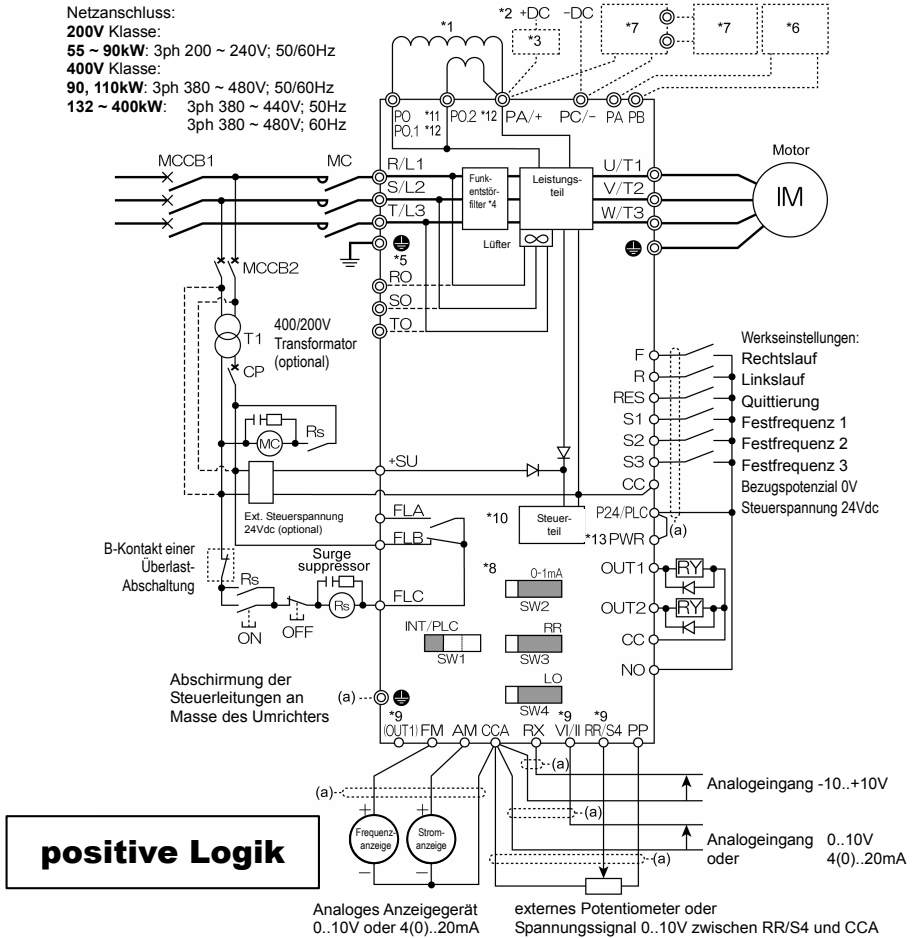
**positive Logik**

Zwischen PO und PA/+ entweder eine externe DC-Zwischenkreisdrossel oder eine Kurzschlussbrücke anschließen. Geräte mit 400V 18,5 kW -75 kW, 200V 11, W – 45 kW haben eine Zwischenkreisdrossel integriert.

- \*1: Der Umrichter ist mit den Anschlussklemmen PO und PA/+ und einer Kurzschlussbrücke (200 V-45 kW oder kleiner, 400V-75 kW oder kleiner) ausgestattet. Bei Anschluss einer Zwischenkreisdrossel muss die Kurzschlussbrücke zwischen beiden Klemmen entfernt werden.
- \*2: Die Zwischenkreisdrossel ist in folgende Modelle eingebaut: 200 V-11 kW ~ 45 kW und 400 V-18,5 kW ~ 75 kW.
- \*3: Funkentstörfilter sind in den Modellen 200 V- 45 kW und kleiner und allen 400 V-Modellen integriert.
- \*4: Externer Bremswiderstand (optional). Der Bremschopper ist als Standard in die Modelle mit 200V sowie 400V-160 kW und kleiner integriert.
- \*5: Für eine Gleichstromversorgung schließen Sie die Kabel an die Anschlussklemmen PA/+ und PC/- an.
- \*6: Bei Verwendung einer Gleichstromversorgung für den Frequenzumrichter (200V: 18,5 kW und größer, 400V: 22 kW oder größer), kontaktieren Sie Ihre TOSHIBA-Vertriebsniederlassung, da ggf. eine Begrenzerschaltung für den Einschaltstrom erforderlich wird.
- \*7: Siehe Kapitel 2.3.2 zu den Schaltern SW1, SW2, SW3 und SW4.
- \*8: Die Funktionen, die für die Klemmen OUT1, VI/II und RR/S4 festgelegt wurden, können durch Parametereinstellungen verändert werden. Weitere Details siehe Kapitel 2.3.2.
- \*9: Eine optionale Steuerungsversorgung ist erhältlich. Die optionale Steuerungsversorgung +24Vdc 1,05A kann für Modelle der 200V und 400V Klasse verwendet werden (siehe Parameter F547).
- \*10: Der PWR-Eingang ermöglicht sicheren Halt mit Stoppkategorie 0 (Freilauf) nach IEC 60204-1 und Sicherheit Kategorie 3 nach IEC/EN61508, SIL2

[Standardanschlussbild – Positive Logik – Schalten mit +24Vdc (Klemme P24)]

Beispiel für den Anschluss eines Frequenzumrichters VF-PS1 mit 200V 55 – 90kW oder 400V 90-400kW.



- \*1: Schließen Sie die mitgelieferte externe DC-Zwischenkreisrossel zwischen PO und PA/+ an.
- \*2: Für eine Gleichstromversorgung schließen Sie die Kabel an die Anschlussklemmen PA/+ an und PC/- an.
- \*3: Kontaktieren Sie Ihre TOSHIBA Vertriebsniederlassung zu Einzelheiten (Einschaltstrombegrenzung) bei DC-Versorgung.
- \*4: Funkentstörfilter sind in allen 400 V-Modellen integriert. Externer Bremswiderstand (optional). Der Bremschopper ist als Standard in die Modelle mit 160 kW und kleiner eingebaut.
- \*5: Für die Modelle ab 200V-90kW und ab 400V-132kW und größer ist ein dreiphasiger Anschluß für die Versorgung der Lüfter erforderlich, wenn die Geräte mit Gleichspannung versorgt werden.
- \*6: Externer Bremswiderstand (optional). Der Bremschopper ist als Standard in die Modelle mit 200V sowie 400V-160 kW und kleiner integriert.
- \*7: Verwenden Sie einen externen Bremschopper oder eine Rückspeiseeinheit zum dynamischen Bremsen mit Geräten 400V-250kW und größer.
- \*8: Siehe Kapitel 2.3.2 zu den Schaltern SW1, SW2, SW3 und SW4.
- \*9: Die Funktionen, die für die Klemmen OUT1, VI/II an und RR/S4 festgelegt wurden, können durch Parametereinstellungen verändert werden. Weitere Details siehe Kapitel 2.3.2.
- \*10: Eine optionale Steuerspannungsversorgung ist erhältlich. Die optionale Steuerspannungsversorgung +24Vdc 1,05A kann für Modelle der 200V und 400V Klasse verwendet werden (siehe Parameter F541).
- \*11: Für Modelle 200V-55..90kW und 400V-90..132kW.
- \*12: Für Modelle 400V-400kW
- \*13: Der PWR-Eingang ermöglicht sicheren Halt mit Stoppkategorie 0 (Freilauf) nach IEC 60204-1 und Sicherheit Kategorie 3 nach IEC/EN61508, SIL2

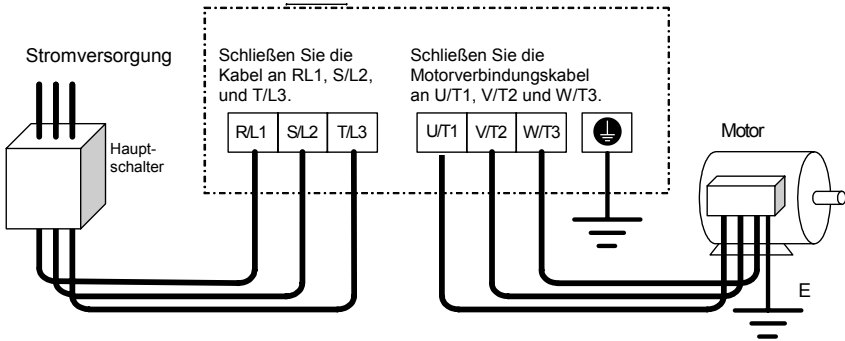


## 2.3 Beschreibung der Klemmen

### 2.3.1 Leistungsklemmen

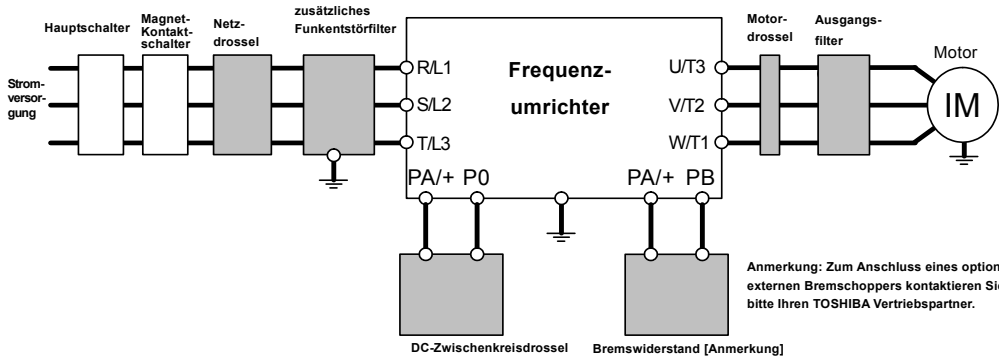
Beispiel für die Verdrahtung der Leistungsklemmen. Verwenden Sie Optionen (Funkentstörfilter, Drosseln, Ausgangsfilter etc.) falls erforderlich.

#### ■ Stromversorgung und Motoranschlüsse



2

#### ■ Peripherieanschluss



**Leistungsklemmen**

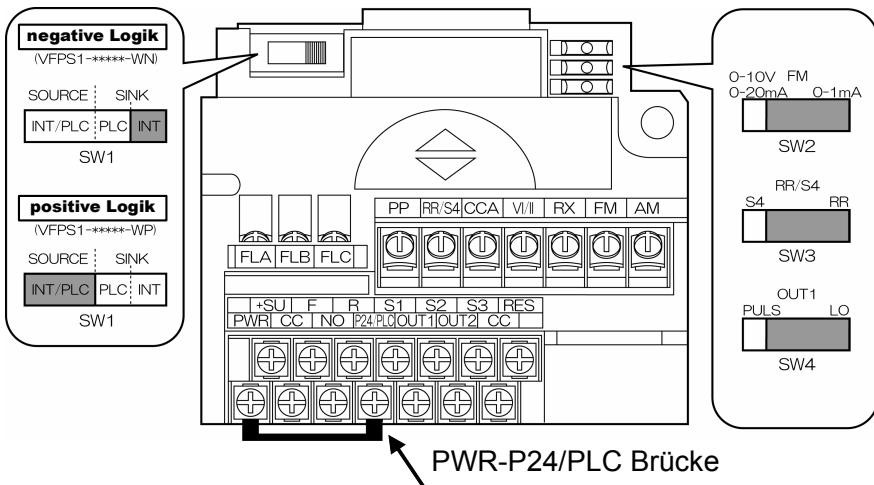
Klemme	Funktion
	Erdungsklemme PE. Verbinden Sie über diese Klemme den Umrichter mit Erdungspotenzial.
R/L1, S/L2, T/L3 (R/L1.1, S/L2.1, T/L3.1, R/L1.2, S/L2.2, T/L3.2) *1	200V Klasse: 0,4...90 kW 3ph. 200...240V - 50/60 Hz 400V Klasse: 0,75...110 kW 132...630 kW dreiphasig 380...480V - 50/60 Hz dreiphasig 380...440V - 50 Hz dreiphasig 380...480V - 60 Hz
U/T1, V/T2, W/T3	Anschlüsse für einen Drehstrommotor.
PA/+, PB (PA, PB) *2	Anschlussklemmen für externen Bremswiderstand. Führen Sie die entsprechenden Einstellungen der Parameter F304, F305, F308 und/oder F309 durch, wenn ein externer Bremswiderstand angeschlossen wird. (Einen optionalen externen Bremschopper schließen Sie zwischen PA/+ und PC/- an.) Verändern Sie die Parameters P <sub>b</sub> and P <sub>b</sub> und P <sub>b</sub> CP, wenn nötig. Die 250 kW Modelle (und größer) haben keinen integrierten Bremschopper und sind nicht mit der Klemme PB ausgestattet. Wenn Sie solches Modell benutzen und dynamisch bremsen möchten, verwenden Sie bitte einen zusätzlichen externen Bremschopper oder eine Rückspeiseeinheit.
PC/-	Klemme mit negativem Potential des DC-Zwischenkreises. Diese Klemme kann zum Anschluss einer Gleichspannungsquelle in Verbindung mit der Klemme PA/+ genutzt werden.
PO, PA/+	Anschlussklemmen für eine externe Zwischenkreisdrossel. Beim Anschluss einer externen Zwischenkreisdrossel muss die Kurzschlussbrücke zwischen beiden Klemmen entfernt werden. Zwischenkreisdrosseln für 200V: 45 kW (oder kleiner), 400V: 75kW (oder kleiner) sind im Lieferumfang inbegriffen.
RO, SO, TO	200V Klasse: 90 kW 400V Klasse: 132...630 kW Eingangsklemme für den Umrichter-Lüfter. Schließen Sie eine dreiphasige Spannungsversorgung an, wenn Sie den Frequenzumrichter mit Gleichspannung versorgen.

\*1 Bezeichnung in Klammern ( ) für Geräte 400V-500kW und 400V-630kW

\*2 Bezeichnung in Klammern ( ) bei Geräten 200V-55kW und 400V-90-220kW und größer

**2.3.2 Steuerklemmen**

Der Steuerklemmenblock ist für alle Modelle VF-PS1 gleich. Die Position des Schalter SW1 ist unterschiedlich für die Modelle VF-PS1 ...WN und VF-PS1 ...WP:



Klemme	Eing./Ausg.	Funktion	Spezifikation	Interne Verschaltung	
F	Eingang	Multifunktionale programmierbare Eingänge	<p><b>Achtung:</b> SINK/SOURCE → Logik negativ/positiv</p> <p>24V DC max. 5mA</p> <p>Schaltzustände: SW1 = SINK: High &lt; 10 Vdc Low &gt; 16 Vdc SW1 = SOURCE: High &gt; 11 Vdc Low &lt; 5 Vdc</p>	<p>SW1=SINK (INT): Negative Logik (Mit interner Spannungsversorgung P24)</p> <p>Wenn SW1 = 1</p>	
R	Eingang			<p>SW1=Neg. Logik (PLC): Neg. Logik (Mit externer Spannungsversorgung 24Vdc)</p> <p>Wenn SW1 = 1</p>	
RES	Eingang			<p>SW1=Pos. Logik (INT/PLC): Pos. Logik (Mit interner Spannungsversorgung P24 oder externer Spannungsversorgung = 24Vdc)</p> <p>Wenn SW1 = 1</p>	
S1	Eingang				
S2	Eingang				
S3	Eingang				
RR/S4	Eingang			<p>SW3 auf Schalterstellung „S4“: Programmierbarer Digital-/Analogeingang: Werkseinstellung: Festdrehzahl 4 Positive Logik: Schalten von S4 mit P24 Negative Logik: Schalten von S4 mit CC</p>	
PWR	Eingang			<p>Wird die Verbindung P24/PLC und PWR getrennt, wird die Endstufe des Umrichters abgeschaltet, der Motor wird nicht mehr kontrolliert (Sicherer Halt mit SIL II nach IEC61508, Stopp Kategorie 0 nach EN954-1)</p> <p>Die Funktion dieses Eingangs ist nicht programmierbar.</p>	<p>Nur positive Logik, Schaltzustand unabhängig von SW1: High &gt; 17 Vdc Low &lt; 2 Vdc</p>
P24/ PLC	Schaltspanng.	<p>Gleichspannung 24 V DC Die Klemme P24 stellt eine Steuerspannung von 24 V DC für die Ansteuerung der digitalen Eingänge mit positiver Logik zur Verfügung.</p>	24V DC-200mA	-	
	Bezugspotential	<p>Wenn SW1 auf Schaltposition PLC steht, kann an diese Klemme die externe Steuerspannung 24Vdc angeschlossen werden.</p>	-	-	
CC	Bezugspotential	<p>Bezugspotential 0V Diese Klemme stellt das Bezugspotential für alle Steuerklemmen zur Verfügung, und ist die Steuerspannung für Betrieb mit negativer Logik. Außerdem ist CC das Bezugspotenzial für OUT1 und OUT2.</p>	-	-	

Klemme	Eing./ Ausg.	Funktion	Spezifikation	Interne Verschaltung
PP	Bezugs- potential	Gleichspannung 10V DC Die Klemme PP stellt eine Versorgungs- spannung von 10 V DC für externen Potentiometeranschluss zur Verfügung.	10V DC (zulässige Belastung: 10mA DC)	
RR/S4	Eingang	SW3 auf Schalterstellung „RR“: Analogeingang: An der Klemme RR/S4 kann ein Spannungssignal von 0 bis 10 V DC z. B. als Frequenzvorgabe angeschlossen werden.	10V DC (Interne Impedanz:30 kΩ)	
VI/ I	Eingang	Analogeingang: An der Klemme VI/II kann ein Spannungssignal von 0 bis 10 V DC z. B. als Frequenzvorgabe angeschlossen werden. Ebenso kann ein Stromsollwert 0 (4) ... 20mA DC z. B. als Frequenzvorgabe angeschlossen werden, wenn Parameter F :08 = 1.	10V DC (Interne Impedanz:30 kΩ)  0(4)...20mA (Interne Impedanz:242Ω)	
RX	Eingang	Analogeingang: An der Klemme RX kann ein Spannungssignal von 0 ... +/-10V DC z.B. als Frequenzvorgabe angeschlossen werden.	10V DC (Interne Impedanz:22 kΩ)	
FM	Aus- gang	Analogausgang: Die Klemme FM gibt in Werkseinstellung ein frequenzproportionales Signal aus. Benutzen Sie SW2 und F81 zum Umschalten zwischen 0...10 V und (0)4...20 mA-Ausgang	0...10V DC 1mA DC umschaltbar auf 0(4)...20mA	
AM	Aus- gang	Analoge Ausgangsklemme Die Klemme AM gibt in Werkseinstellung ein ausgangsstromproportionales Signal aus.	0...10V DC 1mA DC	
OUT1	Aus- gang	Digitalausgang oder Pulsausgang Die Klemme OUT1 schaltet in Werkseinstellung bei Unterschreiten einer Mindestfrequenz 24V DC durch.	Open Kollektor Ausgänge 24V DC-50mA  <u>*umschaltbar negative / positive Logik</u>	
OUT2		Digitalausgang: Die Klemme OUT2 schaltet in Werkseinstellung bei Erreichen der Sollfrequenz 24V DC durch.		
NO		Potentialfreier Anschluss für die Digitalausgänge OUT1 und OUT2. Die Ausgangsklemme NO ist von der Klemme CC isoliert.		
CCA *1	Bezugs- potential	Bezugspotential für Analogsignale.	-	-
+SU	Eingang	An diesem Eingang kann eine externe Versorgung für den Steuerteil (24V DC) angeschlossen werden. Schließen Sie die optionale Spannungsversorgung zwischen +SU und CC an.	Spannung: 24V DC ±10% Strom: 1.1A oder mehr	
FLA FLB FLC	Relais	Programmierbarer Wechselrelais-Ausgang Werkseinstellung: Bei Auftreten einer Störung ist der Kontakt zwischen FLA und FLC geschlossen, beim Umrichter ohne Störung/ohne Netzanschluss ist der Kontakt zwischen FLB und FLC geschlossen.	250V AC-2A  30V DC-2A : Ohmsche Last  30V DC-1.5A Induktive Last	

\*1: Die Klemmen CC und CCA sind nicht voneinander isoliert, sollten jedoch getrennt verwendet werden:  
CC für die Logik, CCA für Analogsignale.

SW	SW-Schiebeschalter Einstellung	Werkseitige Einstellung ●)	Funktion
SW1		● für die Geräte VF-PS1 xxxx WN	Einstellung zur internen Spannungsversorgung des Frequenzumrichters mit negativer Logik.
			Einstellung zur externen Spannungsversorgung mit negativer Logik.
		● für die Geräte VF-PS1 xxxx WP	Einstellung bei Betrieb des Umrichters mit positiver Logik.
SW2		●	Einstellung zur Verwendung des Analogausgangs FM. Entnehmen Sie einen Ausgangsstrom von 0...1mA (0...10V). Wenn Sie den Schalter auf diese Position schieben, setzen Sie auch Parameter F558 = 0 (Ausgangsspannung 0...10V).
			Einstellung zur Verwendung des Analogausgangs FM. Entnehmen Sie einen Ausgangsstrom von 0(4)...20mA (0...10V). Wenn Sie den Schalter auf diese Position schieben, setzen Sie auch Parameter F558 = 1 (Ausgangsstrom 0(4)...20mA).
SW3		●	Einstellung der Klemme RR/S4 als Analogeingang. (0...10V DC)
			Einstellung der Klemme RR/S4 als Digitaleingang.
SW4		●	Einstellung der Klemme OUT1 als Digitalausgang. Wenn Sie den Schalter auf diese Position schieben, setzen Sie auch Parameter F559 = 0.
			Einstellung der Klemme OUT1 als Pulsausgang. Wenn Sie den Schalter auf diese Position schieben, setzen Sie auch Parameter F559 = 1.

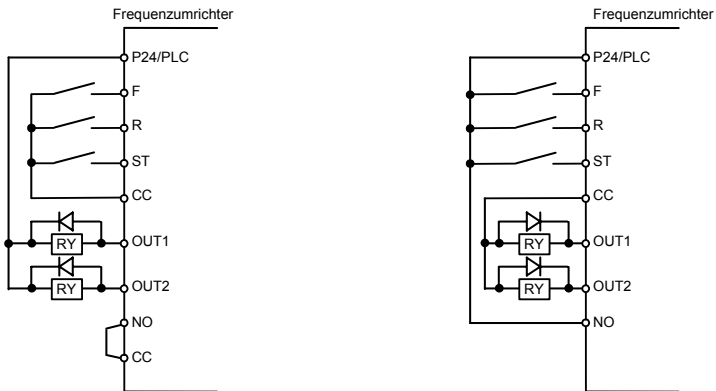
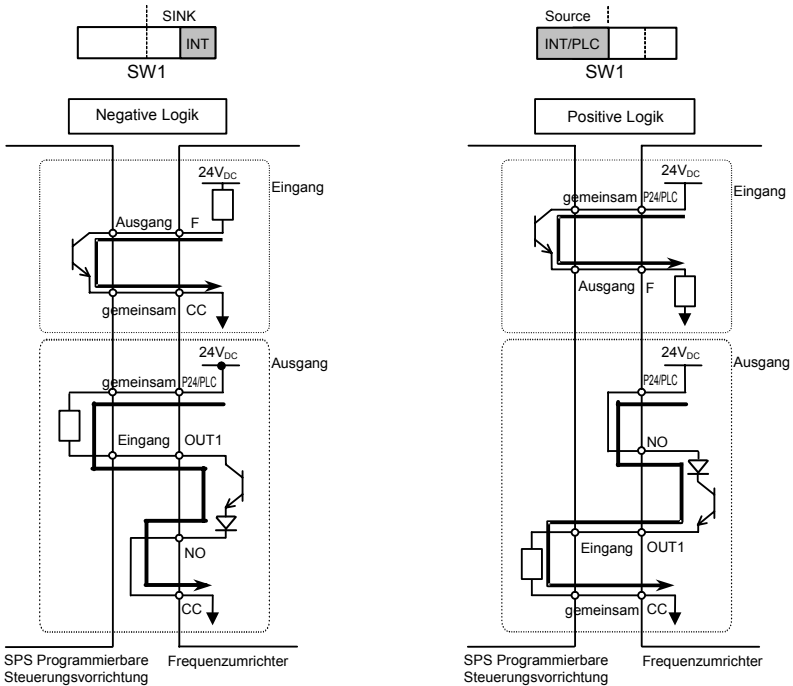


**Umschaltung negative Logik / positive Logik (bei interner Spannungsversorgung)**

Die Frequenzumrichter der Serie PS1 bieten die Möglichkeit, die Art der Logik der Digitalein- und -ausgänge umzuschalten. Dies ermöglicht eine Anpassung des Gerätes an die verschiedenen internationalen Standards. Die Werkseinstellung der WP-Version ist positive Logik, die der WN-Version ist negative Logik. Beide Logikarten können entweder mit der internen oder einer externen Spannungsversorgung 24Vdc verwendet werden.

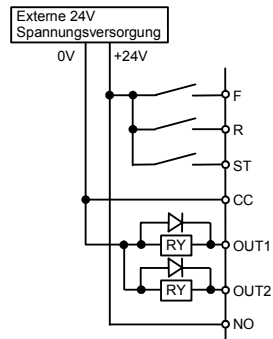
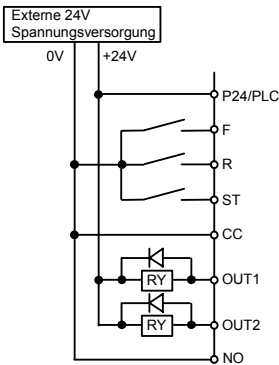
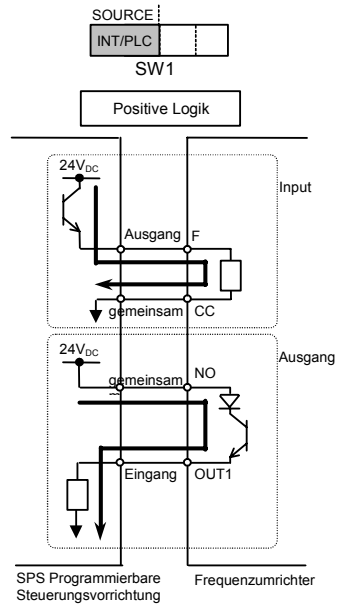
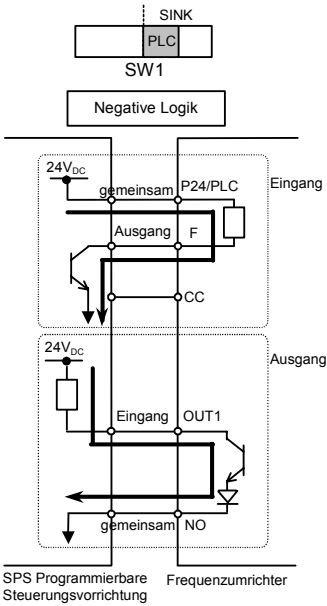
< Anschlussbeispiel mit Verwendung der internen Stromversorgung, Klemme P24 >

2



**Negative Logik / Positive Logik (bei externer Spannungsversorgung)**

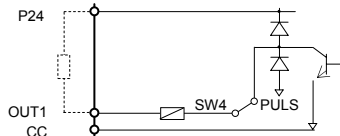
Die PLC-Klemme dient zum Anschließen einer externen Stromversorgung oder zum Isolieren einer Klemme von anderen Eingangs- oder Ausgangsklemmen. Bei Eingangsklemmen den Schiebeschalter SW1 zur Stellung PLC schieben. < Anschlussbeispiele mit Verwendung der externen Stromversorgung >



**Anmerkung:** Vergewissern Sie sich, dass Sie die 0V-Klemme (Bezugspotential) der externen Spannungsversorgung an die CC Klemme angeschlossen haben.

**Pulsausgang**

\*Bei Verwendung der Klemme OUT1 mit Pulsausgang (wenn SW4 auf Position PULSE geschaltet ist und Parameter F659 = 1) kann ein externer Pull-Up-Widerstand 2...10 kΩ Zwischen P24 und OUT1 angeschlossen werden. Dadurch kann bei Verwendung von negativer Logik das Pulssignal über P24-OUT1 abgenommen werden und bei Verwendung von positiver Logik das Pulssignal über OUT1-CC abgenommen werden:

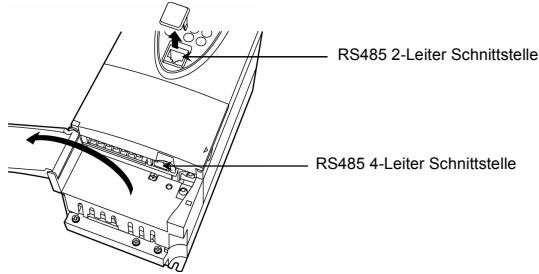


**2.3.3 Serielle RS485 Schnittstellen**

Die Frequenzumrichter VF-PS1 sind mit zwei seriellen Schnittstellen zur Programmierung und Fernsteuerung ausgestattet:

- 1.) RS485 2-Leiter Schnittstelle (auf dem Bedienfeld)
- 2.) RS485 4-Leiter Schnittstelle (auf dem Steuerklemmenblock).

Die 2-Leiter Schnittstelle wird z.B. zum Anschließen eines optionalen Zusatzgerätes an den Frequenzumrichter verwendet (z. B. LCD-Bedienteil RKP004Z oder ein PC-Programmieradapter). Die 4-Leiter Schnittstelle wird für den Anschluss eines RS485 Netzwerkes verwendet.



Belegung:

RS485 4-Leiterkommunikation

Signal-name	Pin-Nummer	Beschreibung
RXA	4	Datenempfang A
RXB	5	Datenempfang B
TXA	3	Datenübermittlung A
TXB	6	Datenübermittlung B
SG	2, 8	Erdungspotential

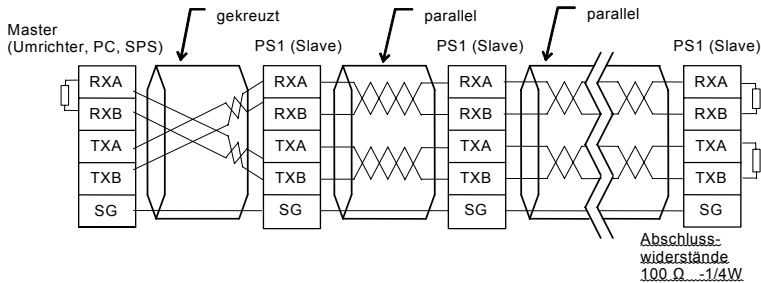
RS485 2-Leiterkommunikation

Signal-name	Pin-Nummer	Beschreibung
DA	4	Datenempfang A
DB	5	Datenempfang B
SG	8	Erdungspotential

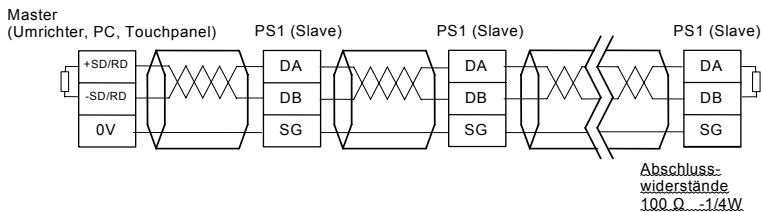
Diese Tabellen zeigen die Signalbelegung auf der Umrichterseite. (z.B. RXA Signal wird vom Umrichter empfangen.)

**\* Schließen Sie niemals Pin-1 (P24) und Pin-7 (P11) an !      \* Verwenden Sie niemals Pin 1, 2, 3, 6 oder 7 !**

■ Anschlussbeispiel für ein RS485 4-Leiter Netzwerk



■ Anschlussbeispiel für ein RS485 2-Leiter Netzwerk



**■ Anmerkungen zur seriellen Kommunikation**

- \* Halten Sie einen Mindestabstand zwischen Kommunikationsverbindungen und Netz-/Motorleitungen von mindestens 20 cm ein.
- \* Verbinden Sie niemals Pin-1 (24V DC) und Pin-7 (5 V DC) miteinander. Verwenden Sie nur die in obiger Tabelle beschriebenen Kontakte.
- \* Verdrehen Sie die Verbindungen zwischen RXA und RXB bzw. zwischen TXA und TXB paarweise.
- \* Verwenden Sie flexible, abgeschirmte Leitung (z.B. Ethernet CAT5 SFTP) und verbinden Sie die Schirme jedes der Leitungssegmente untereinander und mit Erde (PE, nicht Klemme CC).
- \* Schließen Sie Abschlusswiderstände an beiden Enden einer Übertragungsstrecke an.
- \* Bei Verwendung einer der 4-Leiter Schnittstelle in einem 2-Leiter Netzwerk verbinden Sie bitte RXB mit TXB und RXA mit TXA.
- \* Wenn Sie ein Kommunikationsgerät über die 2-Leiter Schnittstelle anschließen, lesen Sie sich bitte vorher sorgfältig die Hinweise im Bedienhandbuch für das Kommunikationsgerät.
- \* Bei Master-Slave Betrieb über die 4-Leiter Schnittstelle kann die Richtung Master-Empfang (Pin-4, Pin-5) und Slave-Senden (Pin-3, Pin-6) entfallen, da von den Slaves keine Daten gesendet werden und vom Master keine Daten empfangen werden.






# 3. Bedienungsgrundlagen des VF PS1




In diesem Kapitel werden die Grundlagen zur Bedienung des Frequenzumrichters VF PS1 beschrieben.

Prüfen Sie vorab folgende Sicherheitshinweise.

- 1) Sind alle Kabel und Verdrahtungen sorgfältig angeschlossen worden?
- 2) Entspricht die Spannungsversorgung der Nennspannung?

 <b>Gefahr</b>	
 Verboten	<ul style="list-style-type: none"> <li>• Berühren Sie niemals die Klemmen des Frequenzumrichters bei eingeschalteter Versorgungs<span>ss</span>pannung, auch wenn der Motor abgeschaltet wurde → Gefahr der Stromschläge.</li> <li>• Berühren Sie keine Schalter mit feuchten Händen, und reinigen Sie den Umrichter nicht mit einem feuchten Tuch → Gefahr der Stromschläge.</li> <li>• Halten Sie sich bei einem Nothalt des Motors <u>nicht</u> in der Nähe des Motors auf, wenn zuvor die Wiederanlauf-Funktion ausgewählt wurde → Gefahr der Verletzung, da der Motor unerwartet wieder anlaufen könnte.</li> </ul>
 Obliga- torisch	<ul style="list-style-type: none"> <li>• Schalten Sie die Spannungsversorgung erst ein, wenn Sie den Gehäusedeckel bzw. die Schaltschranktür geschlossen haben. Bei Einschalten der Versorgungsspannung bei geöffneter Abdeckung/Tür → Gefahr der Stromschläge, Verletzungen.</li> <li>• Sollten vom Umrichter Rauch oder Gerüche ausgehen, schalten Sie die Stromversorgung sofort ab. Bei einer Weiterbenutzung → Gefahr der Brandverursachung. Kontaktieren Sie in Fällen einer Reparatur Ihre Vertriebsniederlassung.</li> <li>• Schalten Sie den Umrichter bei längerer Nichtbenutzung aus, da es durch Feuchtigkeit, Staub oder andere Fremdeinflüsse zu Fehlfunktionen kommen kann und somit → Gefahr der Brandverursachung besteht.</li> </ul> <p>Vergewissern Sie sich, dass die Steuersignale abgeschaltet sind, bevor Sie den Frequenzumrichter nach einer Störung zurücksetzen → Gefahr der Verletzung.</p>

3

 <b>Warnung</b>	
 Verboten	<ul style="list-style-type: none"> <li>• Berühren Sie niemals Teile der Kühlkörper oder Widerstände, diese werden während des Betriebs sehr heiß → Gefahr der Verbrennung.</li> </ul>
 Verboten	<ul style="list-style-type: none"> <li>• Beachten Sie die Drehzahlbereiche des Motors und der angetriebenen Maschine → Gefahr der Verletzung.</li> </ul>

3.1 Ebenen des Benutzer-Menüs

Standard-Anzeige

**Die Standard-Anzeige des Frequenzumrichters erscheint nach dem Einschalten der Stromversorgung.**

Drücken Sie die Tasten AUF/AB im Bedienfeld zum Einstellen der Frequenzvorgabe, wenn FREQd = 4. Im Bedienfeld werden zusätzlich Informationen zu Statusalarmen und Störungen angezeigt, die während des Betriebs aufgetreten sind.

- Einstellen der Frequenzwerte → siehe Abschnitt 3.2.2
- Statusalarm

Bedeutung der Anzeige eines Alarms (wird abwechselnd blinkend mit der Frequenz angezeigt).

- ⊔ : Wenn der Strom den Überstromwert F50 überschreitet.
- P : Wenn die Spannung den Überspannungswert F52 überschreitet.
- L : Wenn die Last 50% des Wertes erreicht, bei dem aufgrund von Überlastung eine Abschaltung erfolgt I<sup>2</sup>t - Berechnung.
- H : Wenn die Temperatur im Frequenzumrichter den Alarmwert des Übertemperaturschutzes erreicht.

3

Programmierebene

**Programmierebene zum Einstellen der Parameter**

⇒ Für weitere Details zur Parameter-Programmierung, siehe Kapitel 4. 1.

Mit der EASY Taste können zwei Anzeigemodi gewählt werden:

Schnell-Anzeige : Bis zu 32 ausgewählte (F755 ~ F782) Parameter werden angezeigt.

Standard-Anzeige : Alle Parameter werden angezeigt.

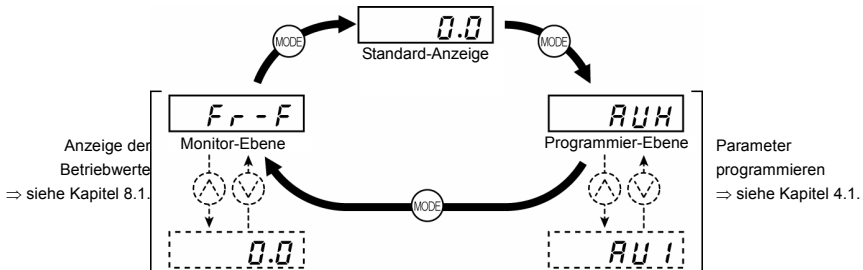
Monitorebene

**Monitorebene zur Anzeige sämtlicher Betriebsgrößen des Frequenzumrichters.**

Erlaubt die Anzeige von Frequenzen, Strömen, Spannungen, Drehmoment, Informationen zum Zustand der Ein- und Ausgänge.

⇒ Weitere Informationen siehe Kapitel 8.

Mit der Taste  wird zwischen den Anzeigemodi des Frequenzumrichters umgeschaltet:



**3.2 Basisbetrieb des VF-PS1**

Klemmensteuerung und Tastatursteuerung können kombiniert werden.  
 ⇒ Weitere Informationen dazu siehe Kapitel 5.5.

- Klemmensteuerung
- Tastatursteuerung
- Tastatur- und Klemmensteuerung

**Betrieb durch externe Signale.**

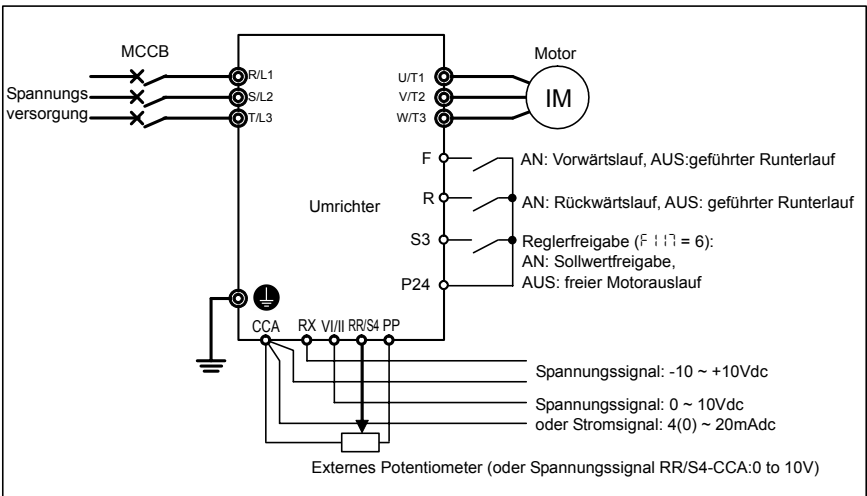
**Betrieb durch Drücken der Tasten im Bedienfeld/-teil.**

**Frequenz und Start/Stop-Signale können individuell von der Tastatur und den Klemmen vorgegeben werden.**

**3.2.1 Klemmensteuerung**

In dieser Betriebsart wird der Motor gemäß den Signalen an den Eingangsklemmen (z.B. Klemmen F und R) gestartet und gestoppt. Ebenso wird die Frequenz gemäß den Potentiometer- /Spannungs- /Stromsignalen an den analoge Eingangsklemmen vorgegeben (z.B. Klemmen RR/S4, VI/II und RX).

**■ Anschlussbeispiel**

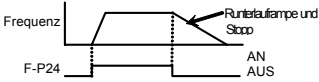




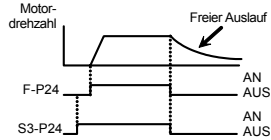
■ Hochlauf-/Runterlauf **Auswahl der Frequenzvorgabe der Basisparameter (F<sub>PRD</sub> = 0 (Werkseinstellung))**

Verbinden der Klemmen F und P24:  
Hochlauf vorwärts (Rechtslauf)

Öffnen der Klemmen F und P24:  
Runterlaufbremse und Stopp



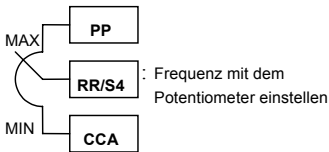
- Freier Motorauslauf  
Um die Funktion „freier Motorauslauf“ zu verwenden, müssen Sie die Funktion ST (Parameterwert 6) einer nicht anders belegten Klemme zuordnen (hier S3). Öffnen Sie ST-P24, um den Motor frei auslaufen zu lassen. Im Display des Umrichters wird in diesem Fall 0FF angezeigt.



3

■ Frequenzvorgabe

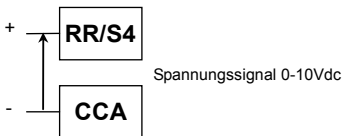
1) Frequenzvorgabe mit Hilfe eines externen Potentiometers



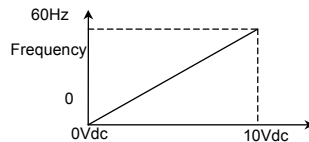
\* Potentiometer 1-10kΩ-1/4W

Stellen Sie Parameter. F<sub>PRD</sub> = 2 (Werkseinstellung).

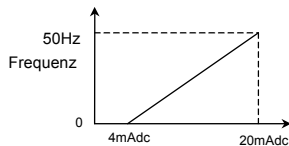
2) Frequenzvorgabe mit Hilfe eines Spannungssignals 0 ~ 10V



Stellen Sie Parameter. F<sub>PRD</sub> = 2 (Werkseinstellung).

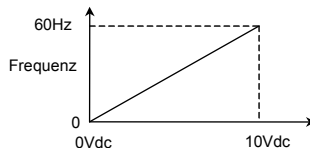


3) **Frequenzvorgabe mit Hilfe eines Stromsignals 4(0) ~ 20mA**



Wählen Sie den Analogeingang VI/II zur Frequenzvorgabe mit Parameter  $F_{\text{Mod}} = 1$ .  
 Stellen Sie Parameter  $F_{\text{Ref}}$  auf 1.  
 Stellen Sie Parameter  $F_{20}$  auf 20.

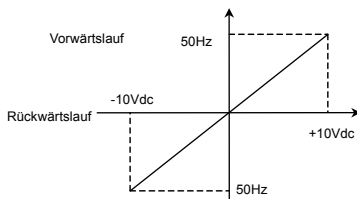
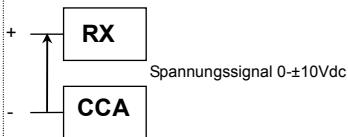
4) **Frequenzvorgabe mit Hilfe eines Spannungssignals 0 ~ 10 Vdc**



Wählen Sie den Analogeingang VI/II zur Frequenzvorgabe mit Parameter  $F_{\text{Mod}} = 1$ .  
 Stellen Sie Parameter  $F_{\text{Ref}}$  auf 0.

5) **Frequenzvorgabe mit Hilfe eines Spannungssignals -10 ~ +10 Vdc**

Die Drehrichtung kann durch Einstellen eines positiven/negativen Signals verändert werden.



Stellen Sie Parameter  $F_{\text{Mod}} = 3$ .

Anmerkung: Umschalten zwischen zwei Frequenzvorgaben mit Parameter  $F_{200}$ .

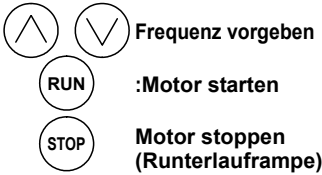
[Vorgehen zur Wahl der Frequenzvorgabe (Parameter  $F_{R0d}$ )]

[Beispiel: Frequenzvorgabe mit 4(0) – 20 mAdc an der VI/II-Klemme]

Verwendete Tasten	Display-Anzeige	Vorgang
	00	Anzeige der Betriebsfrequenz. (Wenn die Auswahl des im Display anzuzeigenden Wertes $F_{r10} = 0$ [Betriebsfrequenz] eingestellt ist)
	RUH	Der erste Basisparameter „Historie“ RUH wird angezeigt.
	$F_{R0d}$	Betätigen Sie zum Navigieren entweder die Tasten $\Delta$ und $\nabla$ .
	2	Die ENTER-Taste betätigen, um den Parameterwert anzuzeigen. (Werkseinstellung: 2)
	1	Durch Betätigen der Taste $\Delta$ den Parameterwert auf 1 stellen. Mit der MODE-Taste können Sie abrechnen ohne zu speichern.
	1 $\leftrightarrow$ $F_{R0d}$	Betätigen Sie die ENTER-Taste, um den eingestellten Parameterwert zu speichern. $F_{R0d}$ und der gespeicherte Parameterwert werden kurz abwechselnd blinkend angezeigt.
	$F_{1--}$	Navigieren sie zur Auswahl der erweiterten Parameter zur Anzeige $F_{1--}$ mit den Tasten $\Delta$ und $\nabla$ .
	$F_{100}$	Betätigen Sie die ENTER-Taste, um den ersten erweiterten Parameter der Gruppe $F_{100}$ bis $F_{199}$ anzuzeigen.
	$F_{108}$	Betätigen Sie die Taste $\Delta$ , bis $F_{108}$ angezeigt wird.
	0	Betätigen Sie die ENTER-Taste, um den Parameterwert anzuzeigen. (werkseitige Einstellung: 0)
	1	Durch Betätigen der Taste $\Delta$ den Parameterwert auf 1 stellen. Mit der MODE-Taste können Sie abrechnen ohne zu speichern.
	1 $\leftrightarrow$ $F_{108}$	Speichern Sie den geänderten Parameterwert mit der ENTER-Taste.
	$F_{1--}$	Verlassen sie die Ebene der erweiterten Parameter. (Alternativ können Sie mit den Pfeiltasten $\Delta$ und $\nabla$ direkt bis $F_{201}$ durchblättern.)
	$F_{2--}$	Navigieren sie zur Anzeige $F_{2--}$ mit den Tasten $\Delta$ und $\nabla$ .
	$F_{200}$	Betätigen Sie die ENTER-Taste, um in die Liste der erweiterten Parameter bei $F_{200}$ zu springen.
	$F_{201}$	Betätigen Sie die Taste $\Delta$ , um auf $F_{201}$ zu wechseln.
	0	Betätigen Sie die ENTER-Taste, um den Parameterwert anzuzeigen. (werkseitige Einstellung: 0)
	20	Betätigen Sie die Taste $\Delta$ , um auf 20 zu wechseln. Mit der MODE-Taste können Sie abrechnen ohne zu speichern.
	20 $\leftrightarrow$ $F_{201}$	Speichern Sie die geänderten Parameter mit der ENTER-Taste.
	$F_{2--}$	Menüebene Basisparameter.
	$F_r - F$	Monitorebene.
	00	Standardanzeige.

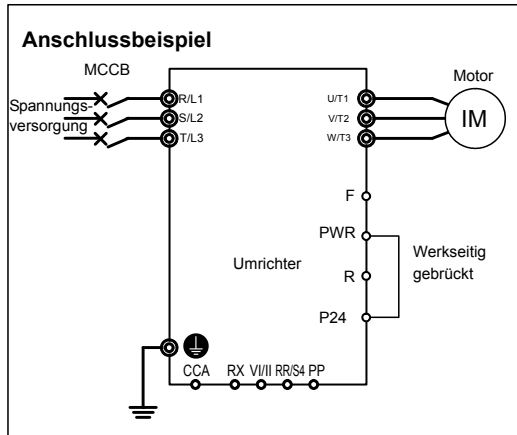
**3.2.2 Bedienfeldsteuerung**

In diesem Kapitel werden das Starten/Stoppen des Motors und das Einstellen der Frequenz mit Hilfe des Bedienfelds beschrieben.



Freier Motorauslauf: Ändern Sie die Parametereinstellung  $F_{12} = 1$ .

Die Frequenz kann jederzeit auch während des Betriebes geändert werden.



**■ Ändern der Parametereinstellung**










Zum Tastaturbetrieb muss die Parametereinstellung geändert werden.

Die Makrofunktion des Parameters  $F_{12}$  ermöglicht eine schnelle Einstellung aller hierfür benötigten Parameter.


[Einstellung]		
Verwendete Tasten	LED Anzeige	Vorgang
	0.0	Zeigt die Frequenz an (Betrieb gestoppt). (Bei Auswahl des im Display anzuzeigenden Wertes $F_{12} = 0 = 0$ [Ausgangsfrequenz])
<b>EASY</b>		Betätigen Sie die EASY-Taste zur Anzeige der gekürzten Parameterauswahl.
<b>MODE</b>	$F_{12}$	Basisparameter $F_{12}$ (automatische Funktionseinstellung) wird im Schnellmodus angezeigt.
<b>ENT</b>	0	Betätigen Sie die ENTER-Taste, um die Parametereinstellung anzuzeigen. (Werkseinstellung: 0).
<b>↑</b>	5	Betätigen Sie die $\Delta$ Taste, um den Parameter auf 5 zu ändern. (Frequenzeinstellung und Betrieb über die Tastatur).
<b>ENT</b>	$5 \leftrightarrow F_{12}$	Speichern Sie die geänderten Parameter mit der ENTER-Taste. $F_{12}$ und der Sollwert des Parameters werden abwechselnd angezeigt.

\*Durch mehrfaches Betätigen der MODE-Taste kehren Sie zur Standardanzeige zurück.

■ **Beispiel für die Steuerung über das Bedienfeld**

Verwendete Tasten	LED Anzeige	Vorgang
	00	Zeigt die Betriebsfrequenz an. (bei Auswahl des im Display anzuzeigenden Wertes F71:0 =0 [Ausgangsfrequenz])
 	500	Stellen Sie die Frequenz ein.
	500 ↔ F71	Speichern Sie die geänderten Parameter mit der ENTER-Taste. F71 und der Sollwert des Parameters werden abwechselnd angezeigt
	00 ↔ 5=0	Durch Betätigen der RUN-Taste beschleunigt der Motor auf die eingestellte Frequenz in der vorgegebenen Hochlaufzeit.
 	5=0	Durch Betätigen der Taste  oder  wird die Frequenz auch während des Betriebs geändert.
	5=0 ↔ 0	Betätigen der STOPP-Taste verringert die Frequenz, und der Motor läuft bis zum Stillstand runter.

■ **Auswahl der Stopp-Art über das Bedienfeld**

Zusätzlich zum Stopp-Modus des geführten Runterlaufs bis zum Stillstand durch Betätigen der Taste  (mit der definierten Runterlaufzeit) können über die Tastatur folgende STOPP-Modi ausgewählt werden.

Stopp-Modi	Wirkung	Vorgang, Einstellung, etc.
Freier Motorauslauf	In diesem Modus schaltet der Umrichter die Versorgungsspannung zum Motor unverzüglich ab, und der Motor läuft frei aus.	Um den Stopp-Modus "freier Motorauslauf" (bei Bedienfeldsteuerung) zu aktivieren, stellen Sie Parameter F72:1 = 1.  *Werkseinstellung: F72:1 = 0 (geführter Runterlauf)
Nothalt (über Tastatur)	Folgende Stopp-Modi können ausgewählt werden: · freier Motorauslauf · geführter Runterlauf (Runterlaufzeit dE1) · Gleichstrombremse  Werkseinstellung: F503=0 (freier Motorauslauf)	In jedem anderen Modus als der Tastatursteuerung kann der Motor durch zweimaliges Betätigen der STOPP-Taste auf dem Bedienfeld gestoppt werden (Nothalt): <b>(1) Betätigen der STOP-Taste.</b> "E0FF" wird angezeigt. Um die Anzeige E0FF zu beseitigen, betätigen Sie eine Taste andere Taste als die STOP-Taste oder warten Sie einige Sekunden, bis die Anzeige E0FF erlischt. <b>(2) Nochmaliges Betätigen der STOP-Taste.</b> Die externe Störung „E“ wird angezeigt.  Mit Parameter F503 wird die Stopp-Art bei Nothalt „E“ gewählt. (Werkseinstellung: F503 = 0 , freier Motorauslauf)  Wählen Sie die Digitalausgangsfunktion 134 (135), um ein Schalten des Relais FL bei Nothalt „E“ zu deaktivieren.  <div style="border: 1px dashed black; border-radius: 15px; padding: 10px; margin-top: 10px;">Die Nothalt-Funktion führt durch zweimaliges Betätigen der STOP-Taste auf dem Bedienfeld zu einem unverzüglichen Halt des Motors, wenn eine andere Betriebsart als die Tastatursteuerung gewählt wurde. Die Nothalt-Funktion über Bedienfeld kann mit Parameter F734 deaktiviert werden. Jeder Nothalt wird in den Störungsspeicher in der Monitorebene geschrieben.</div>

# 4. Programmierung

Verwenden Sie eine der beiden Möglichkeiten zur Anzeige des Programmiermenüs:

**Schnellauswahl (EASY)**

: EASY-Taste eingeschaltet

Anzeige von 1 bis 32 ausgewählten Parametern:

Schnellanzeige (acht EASY-Parameter in Werkseinstellung):

Parameter	Funktion
RU1	automatische Funktionseinstellung
PE	U/f-Regelung
FH	maximale Frequenz
RCC	Hochlaufzeit #1
dEC	Runterlaufzeit #1
tHr	Lastverhältnis Motor/FU #1
FN	Kalibrierung des FM Analogausgangs
PSSEL	Anzeigemodus (EASY / standard)

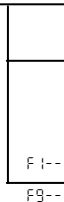
Mit Parameter F751 ... F782 kann die Auswahl der bis zu 32 anzuzeigenden EASY-Parameter festgelegt werden.

4

**Standardmenü**

: EASY-Taste ausgeschaltet

Alle Parameter werden angezeigt.



**Basisparameter**

: grundlegende Einstellungen des Frequenzumrichters

- ⇒ siehe Kapitel 5 zu den Basisparametern.
- ⇒ siehe Parameterliste Kapitel 11.

**erweiterte Parameter**

: Einstellung von Funktionen.

- ⇒ siehe Parameterliste Kapitel 11.

Aus Sicherheitsgründen können folgende Basisparameter während des Betriebs (Motor wird angetrieben) nicht verändert werden:

[im Betrieb nicht veränderbare Basisparameter]

- RU1 automatische Hoch-Runterlaufzeiten
- RU2 automatische Anlauf-Drehmoment-Anhebung
- RU4 automatische Funktionseinstellung
- CRQd Befehlsvorgabe über ...
- FRQd Frequenzvorgabe #1 über ...
- PE U/f-Regelung
- UL Eckfrequenz #1
- ULu Spannung bei Eckfrequenz #1
- FH maximale Frequenz
- Uu5 Motorfangfunktion
- UuE Verhalten bei Netzausfällen
- Pb integrierter Bremschopper
- Pbr Ohmwert des Bremswiderstands
- PbCP Dauerbelastbarkeit des Bremswiderstands
- tYP Parametersätze speichern (z.B. Werkseinstellungen herstellen)

⇒ Siehe Spalte "Im Betrieb veränderbar" in den Tabellen im Kapitel 11.

### 4.1 Menüstruktur

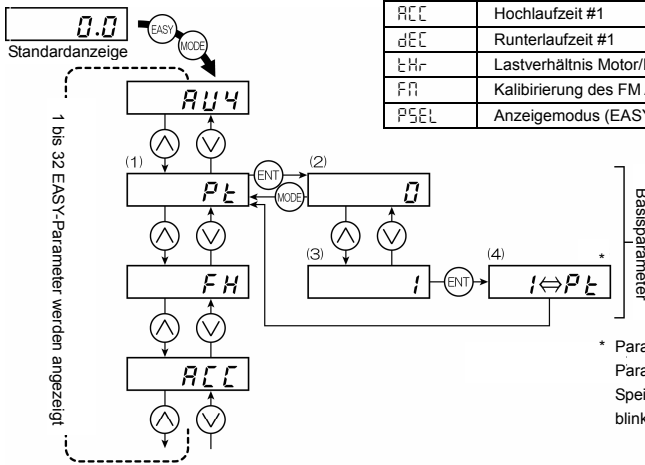
Gehen Sie zur Anzeige und Programmierung von Parametern wie folgt vor:

#### 4.1.1 Parameterprogrammierung mit der Schnellauswahl (EASY-Parameter)

Die Schnellauswahl ist aktiv, wenn die LED über der (EASY) Taste leuchtet. Nach drücken der (MODE) Taste wird eine konfigurierbare Auswahl (mit F 75 1 ... F 782) von Parametern angezeigt.

Schnellauswahl (acht EASY-Parameter) in Werkseinstellung:

Parameter	Funktion
RU4	automatische Funktionseinstellung
PL	U/f-Regelung
FH	maximale Frequenz
RCC	Hochlaufzeit #1
dEC	Runterlaufzeit #1
tHr	Lastverhältnis Motor/FU #1
FN	Kalibrierung des FM Analogausgangs
PSEL	Anzeigemodus (EASY / standard)



\* Parameterbezeichnung und Parameterwert werden beim Speichern abwechselnd blinkend angezeigt.

- (ENT) : ENTER-Taste: Auswahl bestätigen oder Parameterwert speichern
- ( $\wedge$ ) ( $\vee$ ) : Pfeiltasten: zum Navigieren im Menü und Verändern von Parameterwerten
- (MODE) : MODE-Taste: Ebene des Benutzermenüs auswählen oder ändern eines Parameterwerts abbrechen ohne zu speichern

■ Basisparameter programmieren:

- (1) Navigieren zum zu verändernden Parameter. (Drücken Sie ( $\wedge$ ) oder ( $\vee$ ))
- (2) Parameterwert anzeigen. (Drücken Sie (ENT))
- (3) Ändern des Parameterwerts. (Drücken Sie ( $\wedge$ ) oder ( $\vee$ ))
- (4) Speichern des Wertes. (Drücken Sie (ENT))

■ Wertebereich

- H I : Der höchste einstellbare Wert wurde erreicht oder der zuvor eingestellte Wert liegt nach Einstellung eines anderen Parameters oberhalb des maximal möglichen Werts (z.B. FH < UL).
- L 0 : Der niedrigste einstellbare Wert wurde erreicht oder der zuvor eingestellte Wert liegt nach Einstellung eines anderen Parameters unterhalb des minimal möglichen Werts (z.B. LL > SL).

Während der Anzeige von H I oder L 0 kann der Parameterwert nicht gespeichert werden.

4

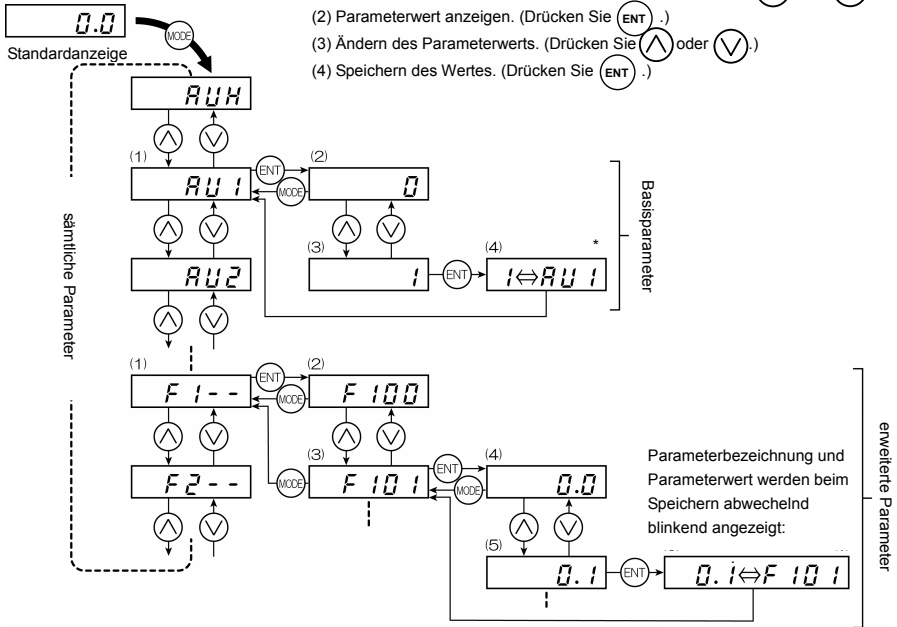
**4.1.2 Parameterprogrammierung mit der vollständigen Parameterliste**

Die vollständige Parameterauswahl ist aktiv, wenn die LED über der (EASY) Taste nicht leuchtet. Nach drücken der

(MODE) Taste können im Programmiermenu alle Parameter angezeigt und verändert werden.

■ Basisparameter programmieren:

- (1) Navigieren zum zu verändernden Parameter. (Drücken Sie (▲) oder (▼).)
- (2) Parameterwert anzeigen. (Drücken Sie (ENT).)
- (3) Ändern des Parameterwerts. (Drücken Sie (▲) oder (▼).)
- (4) Speichern des Wertes. (Drücken Sie (ENT).)



- (ENT) :ENTER-Taste: Auswahl bestätigen oder Parameterwert speichern
- (▲)(▼) :Pfeiltasten: zum Navigieren im Menü und Verändern von Parameterwerten
- (MODE) :MODE-Taste: Ebene des Benutzermenüs auswählen oder ändern eines Parameterwerts abbrechen ohne zu speichern

■ erweiterte Parameter programmieren:

Die erweiterten Parameter sind mit F ... und drei Zahlen bezeichnet. Aus dem Menü der Basisparameter können sie gruppenweise aufgerufen werden (F1-- bis F9--).

- (1) Navigieren zur entsprechenden Parametergruppe (F1-- bis F9--). (Drücken Sie (▲) oder (▼).)
- (2) Ersten Parameter der Gruppe anzeigen. (Drücken Sie (ENT).)
- (3) Navigieren zum zu verändernden Parameter. (Drücken Sie (▲) oder (▼).)
- (4) Parameterwert anzeigen. (Drücken Sie (ENT).)
- (5) Ändern des Parameterwerts. (Drücken Sie (▲) oder (▼).)
- (6) Speichern des Wertes. (Drücken Sie (ENT).)

■ Wertebereich

- H I Der höchste einstellbare Wert wurde erreicht oder der zuvor eingestellte Wert liegt nach Einstellung eines anderen Parameters oberhalb des maximal möglichen Werts (z.B. FH < UL).
- L 0 Der niedrigste einstellbare Wert wurde erreicht oder der zuvor eingestellte Wert liegt nach Einstellung eines anderen Parameters unterhalb des minimal möglichen Werts (z.B. LL > SL).

Während der Anzeige von H I oder L 0 kann der Parameterwert nicht gespeichert werden.

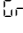


## 4.2 weitere Auswahlfunktionen

---


Die folgenden Funktionen sind erleichtern die Navigation zu zuvor veränderter Parametern.

**veränderte Parameter** (nicht Werkseinstellung)

Auswahl von  im Menü der Basisparameter zeigt nur die Parameter an, deren Werte von den Werkseinstellungen abweichen.

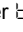
⇒ Siehe auch Kapitel 5.21.

**Historie**

Auswahl von  im Menü der Basisparameter zeigt die letzten fünf Parameter an, deren Werte verändert wurden.

⇒ Siehe auch Kapitel 5.1.

**alle Parameter ändern** (z.B. Werkseinstellungen wiederherstellen)

Mit Parameter  können vollständige Parametersätze gespeichert und überschrieben werden.

⇒ Siehe auch Kapitel 5.20.

# 5. Basisparameter

Diese Parameter sind die Basisparameter für den Betrieb des Frequenzrichters.  
 ⇒ Weitere Informationen dazu siehe Kapitel 11, Paramaterliste.











## 5.1 Historie-Funktion

**RUH** : Historie-Funktion

• **Funktion**  
 Die fünf zuletzt veränderten Parameter können hier und wieder verändert werden. Diese Funktion ist sehr hilfreich, wenn Sie den Frequenzrichter oft mit den gleichen Parametern einstellen.  
 ⇒ Weitere Informationen siehe Kapitel 5.1.

- Anmerkung 1: Wenn in der Historie keine Informationen gespeichert sind, wird der Parameter **RUH** übersprungen und der nächste Parameter **RU1** angezeigt.
- Anmerkung 2: Anfang und Ende der Liste werden durch Anzeige von **HERd** und **End** gekennzeichnet. Dazwischen werden die fünf zuletzt geänderten Parameter in der Reihenfolge des letzten Zugriffs angezeigt.

[Einstellung]

zu betätigende Tasten	LED-Anzeige	Vorgang
	0.0	Zeigt die Betriebsfrequenz an (Betrieb gestoppt). (bei Auswahl Standardanzeige $F_{r} = 0$ (Ausgangsfrequenz)).
	RUH	Der erste Basisparameter "Historie-Funktion ( <b>RUH</b> )" wird angezeigt.
	ACC	Der zuletzt veränderte/eingestellte Parameter wird angezeigt.
	8.0	Durch nochmaliges Betätigen der ENTER-Taste wird der eingestellte Wert angezeigt.
	5.0□	Betätigen Sie die Taste $\Delta$ oder $\nabla$ , um den eingestellten Wert zu ändern.
	5.0↔ACC	Betätigen Sie die ENTER-Taste, um die Einstellung zu speichern. Der Parameter und die Frequenz werden abwechselnd angezeigt.
	****	Gehen Sie gleichermaßen vor, wenn Sie Parameter aufrufen oder ändern wollen, und verwenden Sie dafür die Tasten $\Delta$ oder $\nabla$ .
	HERd (End)	HERd: Erster Parameter in der Historie (End): Letzter Parameter in der Historie
  	Parameter-Anzeige ↓ RUH ↓ F <sub>r</sub> -F ↓ 0.0	Durch Betätigen der MODE-Taste kehren Sie zur Parametereinstellung <b>RUH</b> zurück. Durch nochmaliges Betätigen der MODE-Taste kehren Sie zur Monitorebene oder Standardanzeige zurück (Anzeige der Betriebsfrequenz).

## 5.2 Einstellung der Hoch-/Runterlaufzeit

- RU 1** : Automatischer Hoch-/Runterlauf
- RCC** : Hochlaufzeit 1
- dEC** : Runterlaufzeit 1

**• Funktion**

- 1) Mit **RCC** wird die Hochlaufzeit 1 festgelegt, d.h. die Zeitspanne, in der die Ausgangsfrequenz des Frequenzumrichters von 0 Hz bis auf die Maximalfrequenz  $F_H$  ansteigt.
- 2) Mit **dEC** wird die Runterlaufzeit 1 festgelegt, d.h. die Zeitspanne, in der die Ausgangsfrequenz vom Maximalwert  $F_H$  auf 0 Hz sinkt.

### 5.2.1 Automatische Einstellung der Hoch-/Runterlaufzeit

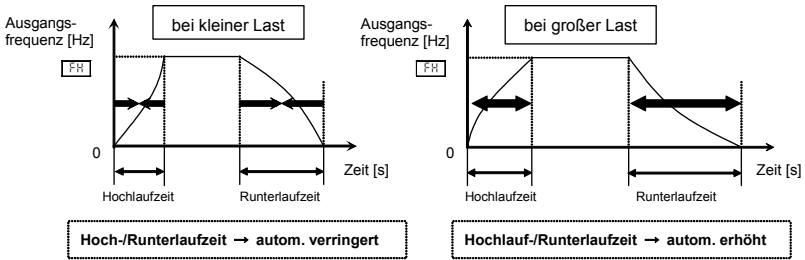
Der Umrichter passt automatisch die Hoch-/Runterlaufzeit an die Größe der Last an.

**RU 1** = 1

\* Passt automatisch die Hoch-/Runterlaufzeit in Abhängigkeit vom Nennstrom des Umrichters an und zwar von 1/8 bis 8-Mal so lang wie die unter **RCC** oder **dEC** eingestellte Zeit.

**RU 1** = 2

\* Passt die Geschwindigkeit automatisch nur während des Hochlaufs an. Beim Runterlauf wird die Geschwindigkeit nicht automatisch angepasst, sondern um die in Parameter **dEC** eingestellte Zeit verringert.



### Einstellung von **RU 1** (automatische Hoch-/Runterlaufzeit) auf 1 oder 2.

[Einstellen]

Parameter	Beschreibung	Einstellungen	Werkseinstellung
<b>RU 1</b>	automat. Hoch-/Runterlaufzeit	0: manuell 1: automatisch 2: automatisch (nur bei Hochlauf)	0

\* Achten Sie bei der automatischen Einstellung darauf, dass die Hoch-/Runterlaufzeit der Last entsprechend eingestellt ist. Die aktuelle Hoch-/Runterlaufzeit verändert sich stetig mit Lastschwankungen.

Für Frequenzumrichter, die eine feste Hoch-/Runterlaufzeit benötigen, verwenden Sie die manuelle Einstellung mit den Parametern **RCC**, **dEC**.

\* Wenn Sie einen Bremswiderstand oder ein Bremsgerät benutzen, stellen Sie nicht **RU 1** = 1 ein, da dies zu einer Überlastung des Bremswiderstands führen kann.

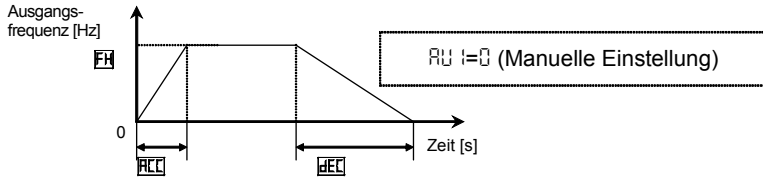
\* Stellen Sie den Parameter **RU 1** ein, nachdem Sie den Motor richtig angeschlossen haben.

\* Stellen Sie die Hoch-/Runterlaufzeit **RCC**, **dEC** entsprechend dem Durchschnittswert der Last ein, um die optimale Einstellung, auch für weitere Lastschwankungen, zu erhalten.

\* Bei großen Lastschwankungen kann der Fall eintreten, dass der Umrichter die Hoch-/Runterlaufzeit nicht rechtzeitig anpasst und eine Fehlermeldung ausgibt.

**5.2.2 Manuelle Einstellung der Hoch-/Runterlaufzeit**

Die Hochlaufzeit ist der Zeitraum, in dem der Antrieb vom Stillstand bis zur Maximalfrequenz  $F_H$  beschleunigt.  
 Die Runterlaufzeit ist der Zeitraum, in dem der Motor von der Maximaldrehzahl  $F_H$  bis zum Stillstand herunter läuft.



[Einstellung]

Parameter	Beschreibung	Einstellungen	Werkseinstellung
RCC	Hochlaufzeit 1	0.1 [Anmerk.] ~ 6000 s	modellabhängig
dEC	Runterlaufzeit 1	0.1 [Anmerk.] ~ 6000 s	modellabhängig

Anm.: Der Minimumwert der Hoch-/Runterlaufzeit ist werkseitig auf 0.1 s eingestellt, kann jedoch durch Änderung der Einstellung in Parameter  $\tau_{SP}$  auf 0.01 s verändert werden (Einstellbereich: 0.01 ~ 600.0 s).  
 Weitere Informationen finden Sie in Kapitel 5.20.

- \* Wenn der eingegebene Wert niedriger ist als die aufgrund der Lastbedingungen erforderliche optimale Hoch-/Runterlaufzeit, kann sich durch die Soft-Stall-Regelung bei Überstrom bzw. Überspannung die Hoch-/Runterlaufzeit verlängern. Wenn eine noch kürzere Hoch-/Runterlaufzeit eingegeben wird, kann es zum Schutz des Umrichters zu einer Überstrom- bzw. Überspannungsfehlermeldung kommen. (Weitere Informationen finden Sie in Kapitel 13.1).

5

**5.3 Einstellung der Drehmomentanhebung**

**RL2 : Automatische Kennlinieneinstellung**

**• Funktion**  
 Makrofunktion zur gleichzeitigen Einstellung der U/f-Kennlinienwahl (Parameter  $P_L$ ) und Vorbereitung des Autotunings (Parameter  $F400$ ). Passen Sie vor Benutzung dieser Funktion die Motorparameter (siehe Autotuning-Ablaufdiagramm in Kapitel 11) an. Starten Sie nach der Einstellung von RL2 (oder  $F400$ ) den Motor, um das Autotuning durchführen zu lassen.

- lineare U/f-Kennlinie für konstantes Drehmoment (Werkseinstellung)
- automatische Drehmomentanhebung + Autotuning 1
- Sensorlose Vektorregelung 1 + Autotuning 1

Anmerkung: Weitere spezielle U/f-Kennlinien können mit Parameter  $P_L$  ausgewählt werden.  
 => Weitere Informationen siehe Kapitel 5.6.

[Einstellung]

Parameter	Beschreibung	Einstellungen	Werkseinstellung
RL2	Automatische Kennlinieneinstellung	0: deaktiviert (0 wird immer angezeigt) 1: autom. Drehmomentanhebung und Autotuning 1 2: Vektorregelung 1 und Autotuning 1	0

Anmerkung: Nach jedem Autotuning erscheint in der Anzeige rechts wieder die 0, auf der linken Seite wird die vorherige Einstellung angezeigt. Beispiel:  $\frac{1}{0}$

**1) Automatische Drehmomentanhebung entsprechend der Last**

**Setzen Sie  $R_{U2}$  auf 1 (autom. Drehmomentanhebung und Autotuning)**

Wird der Parameter  $R_{U2} = 1$  gesetzt, misst der Umrichter die Motordaten über den gesamten Frequenzbereich ein und passt seine Ausgangsspannung automatisch an, um ein konstantes Drehmoment und einen stabilen Betrieb zu gewährleisten.

- Anmerkung 1: Die gleiche Einstellung erhalten Sie, wenn Sie die U/f-Kennlinienwahl  $P_L$  auf 2 (automatische Anlaufmoment-Anhebung) setzen und  $F_{400}$  (Auto-Tuning 1) auf 2. (siehe dazu Kapitel 11)
- Anmerkung 2: Wenn Parameter  $R_{U2}$  auf 1 gesetzt wird, stellt sich  $P_L$  automatisch auf 2.
- Anmerkung 3: Die automatische Anlaufmoment-Anhebung bietet optimales Drehmoment bei allen Frequenzen, wenn der Frequenzumrichter auf den angeschlossenen Motor mittels eines Auto-Tuning-Laufes (Selbstoptimierung) eingestellt wurde. Achten Sie darauf, dass der angeschlossene Motor in etwa der Leistungsklasse des Umrichters entspricht und die Motorparameter (s. Autotuning-Ablaufdiagramm, Kapitel 11) vor dem Autotuning richtig eingestellt wurden.

**2) Vektorregelung mit Autotuning**

**Setzen Sie  $R_{U2}$  auf 2 (sensorlose Vektorregelung und Autotuning 2)**

Setzen Sie Parameter  $R_{U2}$  auf einen Wert von 2, um den Frequenzumrichter auf den angeschlossenen Motor zu optimieren, dies ist insbesondere geeignet für Aufzüge und Lasttransportmaschinen.

- Anmerkung 1: Die gleiche Einstellung erhalten Sie, wenn Sie die U/f-Kennlinienwahl  $P_L$  auf einen Wert von 2 setzen und  $F_{400}$  auf 2. (siehe dazu Kapitel 6.22)
- Anmerkung 2: Wenn Parameter  $R_{U2}$  auf einen Wert von 1 gesetzt wird, dann wird  $P_L$  automatisch auf 3 gesetzt.
- Anmerkung 3: Die sensorlose Vektorregelung bietet optimales Antriebsverhalten für hohes Drehmoment und lastunabhängige Drehzahlen, wenn der Frequenzumrichter auf den angeschlossenen Motor mittels eines Auto-Tuning-Laufes (Selbstoptimierung) eingestellt wurde. Achten Sie darauf, dass der angeschlossene Motor in der Leistungsklasse des Umrichters entspricht und die Motorparameter (s. Autotuning- Ablaufdiagramm, Kapitel 11) vor dem Autotuning richtig eingestellt wurden.

**Wenn die Vektorregelung nicht programmiert werden kann....**

Lesen Sie zuerst die Hinweise zur Vektorregelung in Kapitel 5.6).

- 1) Wenn Autotuning-Fehlermeldung " $E_{Ln}$ " erscheint → siehe Kapitel 13.1

**■  $R_{U2}$  (autom. Kennlinieneinstellung) und  $P_L$  (U/f-Regelung)**

Mit dem Parameter automatische Kennlinieneinstellung legen Sie die U/f-Regelung  $P_L$  und Autotuning  $F_{400}$  gemeinsam fest.

$R_{U2}$		Automatisch programmierte Parameter	
		$P_L$	$F_{400}$
0	deaktiviert, 0 wird immer angezeigt.	-	-
1	autom. Drehmomentanhebung und Autotuning	2	2: ausgeführt (0 nach Ausführung)
2	Sensord. Vektorregelung und Autotuning 2	3	2: ausgeführt (0 nach Ausführung)

**3) Manuelle Drehmomentanhebung (konstante U/f-Kennlinie)**

Der VF-AS1 Frequenzumrichter ist werkseitig auf diesen Modus eingestellt.

Diese Einstellung eignet sich z.B. für Förderanlagen. Sie kann auch zur manuellen Anlaufanhebung verwendet werden.

Rücksetzung auf konstante U/f-Regelung nach Änderung der Einstellung unter  $R_{U2}$ :

**Setzen Sie den Parameter U/f-Regelung  $P_L = 0$  (U/f konstant).**

⇒ Siehe Kapitel 5.6.

Anmerkung: Für eine weitere Drehmomentanhebung erhöhen Sie den Wert von  $u_b$  (manuelle Anlaufdrehmoment-Anhebung). ⇒ Siehe auch Kapitel 5.7.

## 5.4 Einstellen der Parameter entsprechend der Betriebssignale

### **RU4** : Automatische Funktionseinstellungen

- **Funktion**  
**Mit diesem Parameter werden alle Funktions-Parameter (s.u.) zur Auswahl des Betriebsmodus automatisch programmiert. Die Hauptfunktionen lassen sich einfach programmieren.**

[Einstellung]

Parameter	Beschreibung	Einstellungen	Werkseinstellung
RU4	Automatische Funktionseinstellungen	0: deaktiviert 1: Frequenzvorgabe mittels Spannung 0...10 V 2: Frequenzvorgabe mittels Strom 4...20 mA 3: Frequenzvorgabe mittels Spannung oder Strom, Umschaltung mit Digitaleingang 4: Frequenzvorgabe über Bedienfeld und Befehls-gabe über Digitaleingänge 5: Frequenzvorgabe und Befehls-gabe über Bedienfeld 6: Freilauf-Stopp des Motors	0

#### Automatisch programmierte Funktionen und Parametereinstellungen

	Werkseinstellung	0: deaktiviert	1: Frequenzvorgabe mittels Spannung 0...10 V	2: Frequenzvorgabe mittels Strom 4...20 mA	3: Frequenzvorgabe mittels Spannung oder Strom, Umschaltung mit Digitaleingang S3	4: Frequenzvorgabe über Bedienfeld und Befehls-gabe über Digitaleingänge	5: Frequenzvorgabe und Befehls-gabe über Bedienfeld	6: Freilauf-Stopp
FR0d	0: Digitaleingänge	-	-	-	-	0: Digitaleingänge	1: Bedienfeld	-
FR0d	2: RR/S4	-	2: RR/S4	1: VI/II	2: RR/S4	4: Bedienfeld	4: Bedienfeld	-
F10B	0: Spannungssignal	-	-	1: Stromsignal	1: Stromsignal	-	-	-
F110	5: Reglerfreigabe	-	-	-	-	-	-	5: deaktiviert
F117	14: Festfrequenz Bit3	-	-	-	104: Prioritätszuordnung für Frequenzvorgaben	-	-	5: Reglerfreigabe
F200	0: FR0d/F207 Umschalt.	-	0: FR0d/F207 Umschalt.	0: FR0d/F207 Umschalt.	0: FR0d/F207 Umschalt.	0: FR0d/F207 Umschalt.	0: FR0d/F207 Umschalt.	-
F201	0 %	-	-	20 %	20 %	-	-	-
F207	1: VI/II	-	2: RR/S4	1: VI/II	1: VI/II	4: Bedienfeld	4: Bedienfeld	-

→ Weitere Informationen über Frequenz-Sollwert-Funktionen siehe Abschnitt 5.11.

deaktiviert (RU4 = 0)

Keine Änderung der Parametereinstellung.

Frequenzvorgabe mittels Spannung: (RU4 = 1)

Frequenzvorgabe durch Analog-Spannungssignal (0...10V) an Analogeingang RR/S4 - CCA.

bei positiver Logik:

PWR - P24/PLC verbunden: Sollwertfreigabe (Werkseinstellung)

F - P24/PLC verbunden: Vorwärtslauf

R - P24/PLC verbunden: Rückwärtslauf

Frequenzvorgabe mittels Strom (RU4 = 2)

Frequenzvorgabe durch Stromfluss (4-20mA) an durch Analogeingang VI/II - CCA.

Spannung/Strom-Frequenzvorgabe, Umschaltung mit Digitaleingang (RU4 = 3)

Die Umschaltung zwischen externer/interner Steuerung (verschiedene Frequenz-Sollwerte) kann durch An- oder Abschalten der Klemme S3 erfolgen. Über RR/S4 wird das Spannungssignal gegeben und über VI/II das Stromsignal.



S3 - P24/PLC geöffnet:

Die Frequenzvorgabe erfolgt gemäß dem Spannungssignal über RR/S4.





S3 - P24/PLC geschlossen:

Die Frequenzvorgabe erfolgt gemäß dem Stromsignal über VI/II.

**Frequenzvorgabe über Bedienfeld und Befehls-gabe über Digitaleingänge (R04 = 4)**

In dieser Einstellung erfolgt die Frequenzvorgabe über ein Bedienfeld und die Befehls-gabe über die Digitaleingänge:  
Betätigen Sie die Tasten  und  um die Frequenz einzustellen.

**Frequenzvorgabe und Befehls-gabe über Bedienfeld: (R04 = 5)**

In dieser Einstellung erfolgen sowohl Frequenzvorgabe als auch Befehls-gabe über ein Bedienfeld:  
Betätigen Sie die Tasten  und  um die Frequenz einzustellen.  
Betätigen Sie die Tasten  und  zur Befehls-gabe.

**Freilauf-Stopp (R04 = 6)**

S3 - P24/PLC geschlossen: Der Umrichter ist Bereit für einen Startbefehl (F oder R).  
S3 - P24/PLC geöffnet: Der laufende Motor wird nicht mehr angetrieben und kann frei auslaufen.


**5.5 Auswahl Betriebsmodus**

 : Befehlsvorgabe über ...

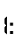


 : Frequenzvorgabe über ...

**• Funktion**  
Mit diesen Parametereinstellungen wird festgelegt, welcher Eingangssignalquelle (Bedienfeld, Digital-, Analogeingänge, Optionen) der Umrichter bei der Befehls- und Frequenzvorgabe Priorität gibt.

**<Befehlsvorgabe über ...>**

Parameter	Beschreibung	Einstellungen	Werkseinstellung
	Befehlsvorgabe über ...	0: Digitaleingänge 1: integr. Bedienfeld + optionales LED/LCD-Bedienteil 2: integrierte RS485-(2-Draht)-Schnittstelle #1 (FA00) 3: integrierte RS485-(4-Draht)-Schnittstelle #2 (FA04) 4: optionales Feldbusmodul	0



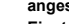
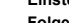
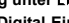

: **Befehle über Digitaleingänge** Befehlsvorgabe (z.B. Startbefehl) über die Digitaleingänge

: **Befehle über Bedienfeld** Betätigen Sie die  und  Tasten des integr. Bedienfelds (bzw. des optionalen LED/LCD-Bedienteils), um den Motor zu starten und zu stoppen).

: **Vorgabe über integr. RS485-(2-Draht)-Schnittstelle** Start- und Stoppbefehle werden über die RS 485 (2-Draht) Schnittstelle gegeben. (Kommunikation Nr.:FA00)

: **Vorgabe über integr. RS485-(4-Draht)-Schnittstelle** Start- und Stoppbefehle werden über die RS485 (4-Draht) Schnittstelle gegeben. (Kommunikation Nr.:FA04)

: **Vorgabe über optionales Feldbusmodul** Start- und Stoppbefehle kommen von einem optionalem Feldbusmodul. ⇒ Siehe Handbuch zur Optionen.



- Wenn die Priorität der Befehlsvorgabe durch Bit 15 in Kommunikationsnummer  oder  einem angeschlossenen Computer oder einer SPS zugewiesen wurde, gilt die Priorität auch gegenüber der Einstellung unter . Digital-Eingangsfunktion 48/49 löscht die Proiritätszuordnung von  / .
- Folgende Digital-Eingangsfunktionen bleiben stets aktiv, unabhängig von den Einstellungen unter : RES (Eingangsfunktion 8/9), Nothalt E (Funktion 20/21) und Sollwertfreigabe ST (Funktion 6/7) sowie PWR (sicherer Halt, fest zugewiesen).

## <Frequenzvorgabe über ...>

[Einstellung]

Parameter	Beschreibung	Einstellungen	Werkseinstellung
F00d	Frequenzvorgabe über ...	1: V/II-Analogeingang (Spannungs-/Stromsignal) 2: RR/S4 als Analogeingang (Potentiom./Spannungssignal) 3: RX-Analogeingang (Spannungssignal) 4: integr. Bedienfeld + optionales LED/LCD-Bedienteil (FA03) 5: integr. RS485-(2-Draht)-Schnittstelle #1 (FA01) 6: integr. RS485-(4-Draht)-Schnittstelle #2 (FA05) 7: optionales Feldbusmodul 8: AI1 – optionaler Analogeingang 9: AI2 – optionaler Analogeingang (Spannungs-/Stromsignal) 10: Motorpoti: SCHNELLER/LANGSAMER-Befehle mit den Digitaleingangsfunktionen 88-93 11: RP – optionaler Pulseingang 12: PG – optionaler InkrementalgeberEingang	2

[Programmierung]

- 1: **V/II-Eingang** Frequenzvorgabe erfolgt über externe Signale. (0~10Vdc oder 4(0)~20mAdc).
- 2: **RR/S4-Eingang** Frequenzvorgabe erfolgt über externe Signale (RR/S4-Klemme: 0~10Vdc).
- 3: **RX-Eingang** Frequenzvorgabe erfolgt über externe Signale (RX-Klemme: 0~±10Vdc (±5Vdc)).
- 4: **Eingabe über Bedienfeld /-teil** Betätigen Sie die Tasten  und  auf dem Bedienfeld /-teil zur Frequenzeinstellung
- 5: **Eingabe über RS485-(2-Draht)-Schnittstelle** Frequenzvorgabe erfolgt über die RS485-(2-Draht)-Schnittstelle. (Kommunikations-Nr.: FA01)
- 6: **Eingabe über RS485-(4-Draht)-Schnittstelle** Frequenzvorgabe erfolgt über die RS485-(4-Draht)-Schnittstelle. (Kommunikations- Nr.: FA05)
- 7: **Eingabe über opt. Feldbusmodul** Frequenzvorgabe erfolgt über ein optionales Feldbusmodul. ⇒ Siehe Handbuch zur Optionen.
- 8: **AI1-Eingang, opt.** Frequenzvorgabe erfolgt über externe Signale (0~10Vdc (±5Vdc)).
- 9: **AI2-Eingang, opt.** Frequenzvorgabe erfolgt über externe Signale (0~10Vdc oder 4(0)~20mA).
- 10: **Eingabe mit Motorpoti** Frequenzvorgabe erfolgt durch SCHNELLER/LANGSAMER-Befehle mit den Digitaleingangsfunktionen 88-93. ⇒ siehe dazu auch Kapitel 11.
- 11: **RP-Pulseingang, opt.** Frequenzvorgabe erfolgt über optionalen Pulseingang.
- 12: **Inkrementalgeber-Eingang, opt.** Frequenzvorgabe erfolgt über optionalen Inkrementalgeber-Eingang.

\* Um Änderungen in der Befehls- oder Frequenzvorgabe vorzunehmen, muss der Umrichterbetrieb unterbrochen werden.

**Die Parametereinstellungen können bei laufendem Motor nicht geändert werden!**



■ **Betrieb mit einer am Bedienfeld vorgegebenen Frequenz**

CR0d: Setzen Sie diesen Parameter auf 0 (Digitaleingänge).

FR0d: Alle Einstellungen gültig.

**1) Einstellen der Start- und Stopp-Befehle und der Betriebsfrequenz über das Bedienfeld**

<Beispiel>

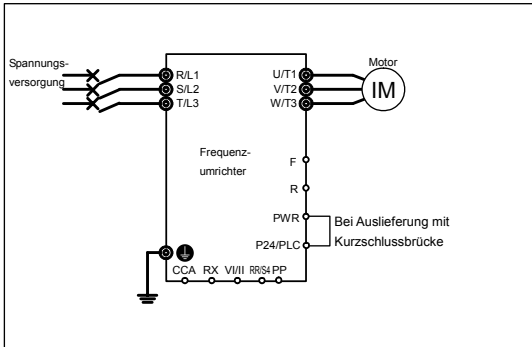
Parameter	Beschreibung	Einstellung
CR0d	Befehlsvorgabe über ...	1 (Eingabe über Bedienfeld, -teil)
FR0d	Frequenzvorgabe über...	14 (Eingabe über Bedienfeld, -teil)

**Start/Stop:** Betätigen Sie die Tasten **RUN** und **STOP** auf dem Bedienfeld

\*Zum Umschalten zwischen Vorwärts- und Rückwärtslauf verwenden Sie Parameter Fr

**Frequenzvorgaber:** Betätigen Sie zur Frequenzeinstellung die Tasten

**▲** und **▼** auf dem Bedienfeld.



Zum Speichern der Frequenz, betätigen Sie die ENTER-Taste. FC und der eingestellte Wert werden abwechselnd angezeigt.

5

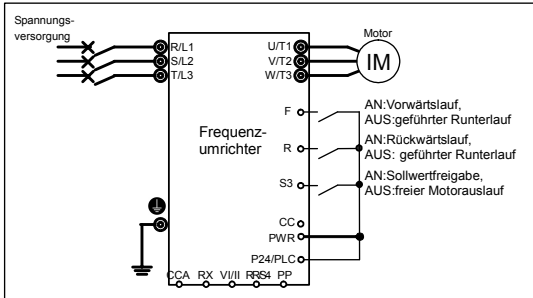
## 2) Befehlsvorgabe (Vorwärts-/Rückwärtslauf und freier Motorauslauf) über externe Signale und Frequenzvorgabe über das Bedienfeld

Parameter	Beschreibung	Einstellung
F <sub>00d</sub>	Befehlsvorgabe über ...	0 (Eingabe über Digitaleingänge)
F <sub>01d</sub>	Frequenzvorgabe über...	4 (Eingabe über das Bedienfeld)

**Start/Stop:** Verbinden/Trennen der Eingänge F und R mit P24/PLC

**Frequenzvorgabe:** Betätigen Sie zur Frequenzeinstellung die Tasten

⬆ und ⬇ auf dem Bedienfeld.



Der Umrichter ist werkseitig so eingestellt, dass bei gleichzeitiger Aktivierung der Klemmen F und R der Umrichter den Motor runterfährt (F 05). Bei Bedarf kann die Drehrichtung durch Änderung der Parametereinstellungen umgekehrt werden.

\* Zum Speichern der Frequenz betätigen Sie die ENTER-Taste. F<sub>0</sub> und die eingestellte Frequenz werden abwechselnd angezeigt.

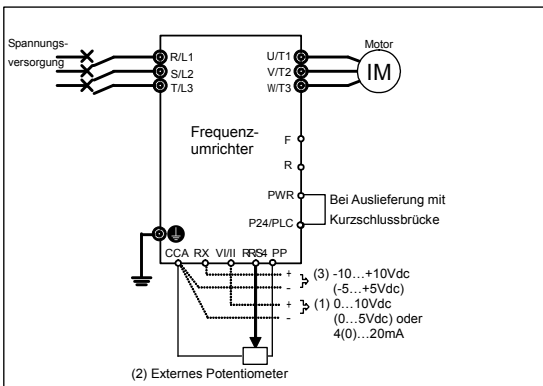
## 3) Befehlsvorgabe (Vorwärts-/Rückwärtslauf und geführter Runterlauf) über das Bedienfeld und Frequenzvorgabe über externe Signale.

Parameter	Beschreibung	Einstellung
F <sub>00d</sub>	Befehlsvorgabe über ...	1 (Bedienfeld, -teil)
F <sub>01d</sub>	Frequenzvorgabe über...	1: VI/II-Analogeingang (Spannung/Strom) 2: RR/S4 als Analogeingang (Potential./Spannung) 3: RX-Analogeingang (Spannung)

**Start/Stop:** Betätigen Sie die Tasten **⬆** und **⬇** auf dem Bedienfeld

\*Zum Umschalten zwischen Vorwärts- und Rückwärtslauf verwenden Sie Parameter F<sub>r</sub>.

- Frequenzvorgabe:** externes Eingangssignal
- (1) VI/II-Eingang: 0...10Vdc (0...5Vdc) oder 4(0)...20mA
  - (2) RR/S4-Eingang: Potentiometer 0...10Vdc (0...5Vdc)
  - (3) RX-Eingang: -10...+10Vdc (-5...+5Vdc)



- \* Andere Frequenzvorgaben über
  - 5: integr. RS485-(2-Draht)-Schnittstelle #1 (FA01)
  - 6: integr. RS485-(4-Draht)-Schnittstelle #2 (FA05)
  - 7: optionale Feldbusschnittstelle \*
  - 8: AI1 – optionaler Analogeingang \*
  - 9: AI2 – optionaler Analogeingang (Spannung/Strom) \*
  - IM: Motorpoti
  - 1: RP – optionaler Pulseingang \*
  - 12: PG – optionaler Inkrementalgeber-Eingang \*
- \* Markierte Möglichkeiten sind optional.

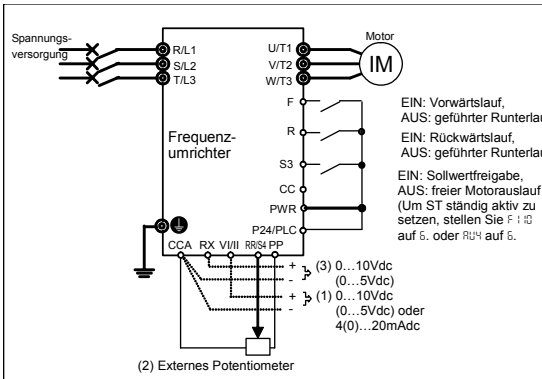
4) Befehlsvorgabe (Vorwärts-/Rückwärtslauf und freier Motorauslauf) und der Frequenzvorgabe über externe Signale (Werkseinstellung)

Parameter	Beschreibung	Einstellung
$\text{Cn0d}$	Befehlsvorgabe über ...	0 (Digitaleingänge)
$\text{Fn0d}$	Frequenzvorgabe über...	1: V/I/II-Analogeingang (Spannung/Strom) 2: RR/S4 als Analogeingang (Potentiometer/Spannung) 3: RX-Analogeingang (Spannung)

**Start/Stop:** EIN/AUS der Digitaleingänge F, R.

**Frequenzvorgabe:** externes Analogsignal

- (1) V/I/II-Eingang: 0...10Vdc (0...5Vdc) oder 4(0)...20mAdc
- (2) RR/S4-Eingang: Potentiometer 0...10Vdc (0...5Vdc)
- (3) RX-Eingang: -10...+10Vdc (-5...+5Vdc)



Der Umrichter ist werkseitig so eingestellt, dass bei gleichzeitiger Aktivierung der Klemmen F und R der Umrichter den Betrieb unterbricht. Bei Bedarf kann die Drehrichtung durch Änderung der Parametereinstellungen umgekehrt werden.

\* Weitere Möglichkeiten zur Frequenzvorgaben:

**5:** integr. RS485-(2-Draht)-Schnittstelle #1 (FA01)

**6:** integr. RS485-(4-Draht)-Schnittstelle #2 (FA05)

7: optionale Feldbusschnittstelle \*

8: AI1 – optionaler Analogeingang \*

9: AI2 – optionaler Analogeingang (Spannung/Strom) \*

**IM:** Motorpoti

11: RP – optionaler Pulseingang \*

12: PG – optionaler Inkrementalgeber-Eingang \*

\* Markierte Möglichkeiten sind optional.

**5.6 U/f-Kennlinienwahl**

**PE : U/f-Regelung**

**• Funktion**

Beim VF-PS1-Frequenzumrichter können die im Folgenden beschriebenen U/f-Kennlinien ausgewählt werden.

- 0: U/f konstant
- 1: U/f quadratisch
- 2: Automatische Anlaufmomentanhebung (\*1)
- 3: SLV Vektorregelung #1 (drehzahlorientiert) (\*1)
- 4: - (ohne Funktion)
- 5: frei programmierbare 7-Punkte-U/f-Kennlinie
- 6: Regelung für Permanentmagnetmotoren
- 7: Vektorregelung #1 mit Rückführung (drehzahlorientiert) (\*3)
- 8: - (ohne Funktion)
- 9: Energiesparen
- 10. erweitertes Energiesparen

(\*1) Der Parameter R02 "Automatische Kennlinieneinstellung" setzt automatisch diesen Parameter und Auto-Tuning 1.

(\*3) Bei dieser Art der Regelung ist die Option PG Inkremetalgebereingang erforderlich (VEC004Z, VEC005Z, VEC006Z oder VEC007Z)

[Parameter-Einstellung]

Parameter	Funktion	Einstellungsbereich	Werkseinstellung
PE	U/f-Kennlinienwahl	0: U/f konstant 1: U/f quadratisch 2: Automatische Anlaufmomentanhebung. Die manuelle Anhebung (Parameter ub5) ist nicht aktiv bei PE = 2, 3, 4, 6, 7, 8. 3: SLV Vektorregelung #1 (drehzahlorientiert) 4: - (ohne Funktion) 5: frei programmierbare 7-Punkte-U/f-Kennlinie ub/0 Hz, F 190/F 191 ... F 198/F 199, ul/ul1 6: Regelung für Permanentmagnetmotoren (s. auch F498, F499, F640 und F641) 7: Vektorregelung #1 mit Rückführung (drehzahlorientiert) 8: - (ohne Funktion) 9: Energiesparen 10. Erweitertes Energiesparen	0

**! Warnung**



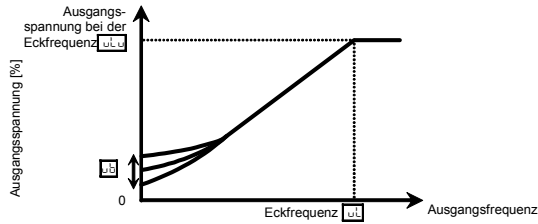
Obligatorisch

•Wird der Frequenzumrichter mit der Einstellung PE = 2, 3 oder 7 betrieben, muss auf eine korrekte Parametereinstellung für die Motorkonstanten geachtet werden. Andernfalls besteht die Gefahr, dass der Motor vom Umrichter nicht richtig angesteuert wird und er deshalb nicht die gewünschte Leistung erbringt. Für nähere Information siehe die folgenden Erläuterungen zu den einzelnen PE-Einstellungen.

1) Lineare U/f-Kennlinie (Werkseinstellung)

**Einstellen der U/f-Regelung  $P_L = 0$  (U/f konstant)**

Diese Einstellung wird für Anwendungen wie Förderbänder und Kräne verwendet, bei denen sowohl bei niedrigen als auch bei Nenndrehzahlen das gleiche Drehmoment benötigt wird.



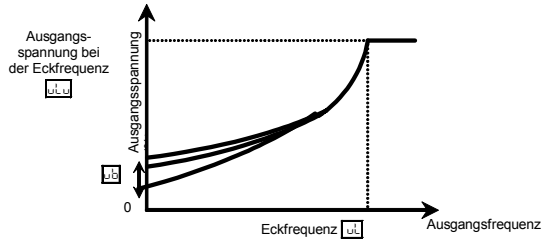
\*Für eine weitere Erhöhung des Drehmoments muss bei der manuellen Spannungsanhebung  $u_b$  ein größerer Wert eingegeben werden. → Für weitere Einzelheiten siehe Kapitel 5.7.

5

2) Quadratische U/f-Kennlinie

**Einstellen der U/f-Regelung  $P_L = 1$  (reduzierte Ausgangsspannung)**

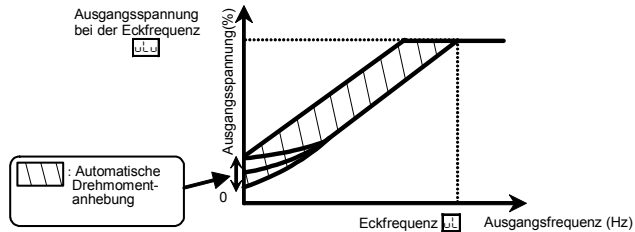
Diese Einstellung eignet sich besonders für Ventilatoren, Lüfter und Pumpen



### 3) Automatische Anhebung des Anlaufdrehmoments

#### Einstellen der U/f-Regelung $P_{L} = 2$ (autom. Anlaufmomentanhebung)

Bei dieser Einstellung wird der Laststrom über den gesamten Drehzahlbereich überwacht und die Ausgangsspannung des Umrichters entsprechend angepasst (automatische Anhebung). Dies sorgt für ein konstantes Drehmoment und einen stabilen Betrieb.



Anmerkung: Je nach Lastbedingungen kann es mit dieser Einstellung zu Schwankungen kommen, die den Motorlauf destabilisieren. In solchen Fällen setzen Sie den Parameter  $P_{L}=0$  (U/f konstant) und erhöhen das Drehmoment manuell.

#### \* Motorkonstanten müssen eingestellt werden

Zur Einstellung der Motorkonstanten unterscheidet man zwei Möglichkeiten.

##### 1) Automatische Einstellung (Autotuning)

Geben Sie lediglich die auf dem Motor-Typenschild angegebenen Motor-Daten wie folgt ein und führen danach das Auto-Tuning 1 durch (Siehe Ablaufdiagramm in Kapitel 11, zuerst  $F_{400} = 4$  und danach  $= 2$ ):

<Daten auf dem Motor-Typenschild >

$U_{L}$  (Eckfrequenz #1),

$U_{L}$  (Ausgangsspannung bei Eckfrequenz #1),

$F_{405}$  (Motornennleistung),

$F_{406}$  (Motornennstrom),

$F_{407}$  (Motornendrehzahl).

##### 2) Manuelle Einstellung (in der Regel nicht erforderlich)

Stellen Sie alle Motordaten manuell ein. Dies kann z.B. bei Sondermotoren erforderlich sein.

#### 4) sensorlose Vektorregelung (SLV)

##### Einstellen der U/f-Regelung $P_L = 3$ (SLV)

Mit der Vektorregelung erhalten Sie bei einem TOSHIBA Standardmotor das höchste Drehmoment im unteren Drehzahlbereich. Die Vorteile der SLV Vektorregelung:

- (1) Hohes Anlaufmoment
- (2) Stabiler Betrieb bei sanftem Anlauf aus niedrigstem Drehzahlbereich
- (3) Schlupfkompensation verringert Drehzahlschwankungen bei Lastschwankungen.
- (4) Hohes Drehmoment bei niedriger Drehzahl

Sie können  $P_L=3$  (sensorlose Vektorregelung #1) auch verwenden, wenn mehrere Motoren gleichen Typs parallel betrieben werden sollen oder bei einem einzelnen Motor bis zwei Leistungsklassen niedriger.

##### \* Motorkonstanten müssen eingestellt werden

Zur Einstellung der Motorkonstanten unterscheidet man zwei Möglichkeiten.

- 1) Automatische Einstellung (Autotuning)  
Geben Sie lediglich die auf dem Motor-Typenschild angegebenen Motor-Daten wie folgt ein und führen danach das Auto-Tuning 1 durch (Siehe Ablaufdiagramm in Kapitel 11, zuerst  $F_{400} = 4$  und danach =2):

<Daten auf dem Motor-Typenschild >

$\omega_L$  (Eckfrequenz #1),  
 $U_{\omega_L}$  (Ausgangsspannung bei Eckfrequenz #1),  
 $F_{405}$  (Motornennleistung),  
 $F_{406}$  (Motornennstrom),  
 $F_{407}$  (Motornendrehzahl).

- 2) Manuelle Einstellung (in der Regel nicht erforderlich)  
Stellen Sie alle Motordaten manuell ein. Dies kann z.B. bei Sondermotoren erforderlich sein.

### 5) Einstellen der frei programmierbaren U/f-Kennlinie

#### Einstellen der U/f-Regelung $P_L = 5$ (frei programmierb. 7-Punkte- U/f-Kennlinie)

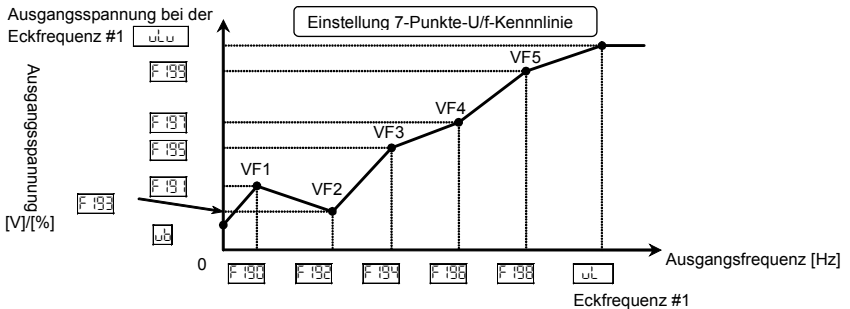
In diesem Modus müssen sowohl die Eckfrequenz #1 als auch die Ausgangsspannung bei Eckfrequenz #1 zum Betrieb des Motors gesetzt werden.

[Parameter Einstellung]

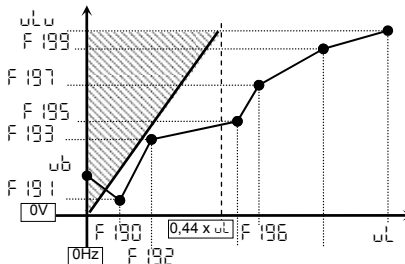
Parameter	Funktion	Einstellungsbereich	Werkseinstellung
-	Punkt 1 Frequenz	0 Hz	0.0
$\omega_b$	Punkt 1 Spannung	0.0 ~ 30.0%	0.0
F 190	Punkt 2 Frequenz VF1	0.0 ~ 100.0%	0.0
F 191	Punkt 2 Spannung VF1	0.0 ~ 100.0%	0.0
F 192	Punkt 3 Frequenz VF2	0.0 ~ FH Hz	0.0
F 193	Punkt 3 Spannung VF2	0.0 ~ 100.0%	0.0
F 194	Punkt 4 Frequenz VF3	0.0 ~ FH Hz	0.0
F 195	Punkt 4 Spannung VF3	0.0 ~ 100.0%	0.0
F 196	Punkt 5 Frequenz VF4	0.0 ~ FH Hz	0.0
F 197	Punkt 5 Spannung VF4	0.0 ~ 100.0%	0.0
F 198	Punkt 6 Frequenz VF5	0.0 ~ FH Hz	0.0
F 199	Punkt 6 Spannung VF5	0.0 ~ 100.0%	0.0
$\omega_L$	Punkt 7 Frequenz	0.0 ~ 100.0%	0.0
$\omega_L \omega$	Punkt 7 Spannung	0.0 ~ 100.0%	0.0

\*100 % Wertanpassung (200V Klasse: 200V, 400V Klasse: 400V)

5



- Anm. 1: Begrenzen Sie die manuelle Anlaufdrehmomentanhebung ( $\omega_b$ ) auf ca. 3 %. Ein höherer Wert kann die Linearität zwischen den Punkten beeinträchtigen.
- Anm. 2: Wenn Sie einen U/f-Kennlinienpunkt innerhalb des schraffierten Bereichs festlegen (s. Abbildung unten), wird der Punkt automatisch auf die Grenzlinie (in der Abbildung fett gedruckt) verschoben, da die tatsächliche Ausgangsspannung maximal die Untergrenze des schraffierten Bereichs (zwischen [0V; 0Hz] und [ $\omega_L \omega$ ;  $0,44 \times \omega_L$ ]) erreicht.





## 6) Betrieb mit Permanentmagnetmotor (PM-Motor)

### Einstellen der U/f-Regelung $P_L = 6$ (Regelung für PM-Motoren)

PM-Motoren, die sich vergleichen mit Induktionsmotoren durch geringes Gewicht, kleine Abmessungen und hohe Effizienz auszeichnen, können im sensorlosen Modus betrieben werden.

Beachten Sie, dass diese Einstellung nur für bestimmte Motoren verwendet werden kann. Für nähere Informationen wenden Sie sich bitte an Ihren TOSHIBA-Händler.

## 7) Vektorregelung mit Rückführung

### Einstellen der U/f-Regelung $P_L = 7$ (Vektorregelung mit Rückführung #1)

#### \* Motorkonstanten müssen eingestellt werden

Zur Einstellung der Motorkonstanten unterscheidet man zwei Möglichkeiten.

- 3) Automatische Einstellung (Autotuning)  
Geben Sie lediglich die auf dem Motor-Typenschild angegebenen Motor-Daten wie folgt ein und führen danach das Auto-Tuning 1 durch (Siehe Ablaufdiagramm in Kapitel 11, zuerst  $F_{400} = 4$  und danach  $= 2$ ):

<Daten auf dem Motor-Typenschild >

- $\omega_L$  (Eckfrequenz #1),
- $\omega_{LU}$  (Ausgangsspannung bei Eckfrequenz #1),
- $F_{405}$  (Motornennleistung),
- $F_{406}$  (Motornennstrom),
- $F_{407}$  (Motornendrehzahl).

- 4) Manuelle Einstellung (in der Regel nicht erforderlich)  
Stellen Sie alle Motordaten manuell ein. Dies kann z.B. bei Sondermotoren erforderlich sein.

## 8) Wichtige Hinweise zur Vektorregelung

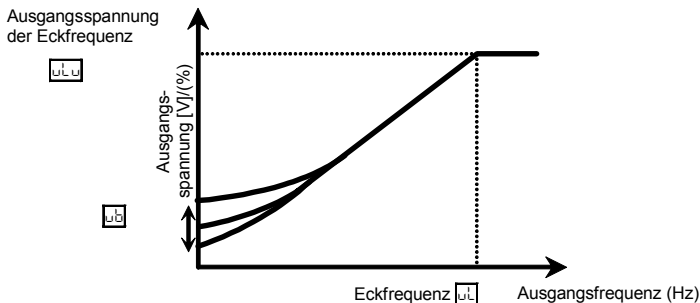
- 1) Für den Betrieb des Motors mit automatischer Anlaufmomentanhebung oder Vektorregelung ( $P_L = 2, 3, 4, 7$ ) geben Sie jede Motorkonstante wie auf dem Typenschild angegeben ein: ( $\omega_L$  (Eckfrequenz #1),  $\omega_{LU}$  (Ausgangsspannung bei Eckfrequenz #1),  $F_{405}$  (Motornennleistung),  $F_{406}$  (Motornennstrom),  $F_{407}$  (Motornendrehzahl)). Lesen Sie dann die Hinweise zum Autotuning 1 in Kapitel 11 aufmerksam durch und setzen  $F_{400} = 2$  (Autotuning). Bei einer Kabellänge von mehr als 30m, müssen Sie das Autotuning ( $F_{400} = 2$ ) auf jeden Fall wie oben beschrieben durchführen, auch wenn ein von Toshiba empfohlener Standardmotor verwendet wird.
- 2) Die sensorlose Vektorregelung wirkt sich effektiv im Frequenzbereich unterhalb der Eckfrequenz  $\omega_L$  aus.
- 3) Verwenden Sie einen Motor mit 2-16 p (Anzahl Motorpole).
- 4) Wenn Sie eine Motordrossel oder ein anderes Motorfilter zur Unterdrückung von Spannungsspitzen zwischen Umrichter und Motor schalten, kann dies aufgrund des Spannungsabfalls über der Drossel/Filter ein verringertes Motor-Drehmoment zur Folge haben. Weiterhin kann die Einstellung des Autotuning 1 eine Fehlermeldung hervorrufen ( $E_{Ln}$ ,  $E_{Ln} : -3$ ) und die sensorlose Vektorregelung kann nicht verwendet werden. Im Falle einer Fehlermeldung muss das Autotuning mit direkt am Motor angeschlossenenem Umrichter durchgeführt werden oder die aus den Motortestergebnissen berechneten Motordaten eingegeben werden
- 8) Schließen Sie einen Inkrementalgeber für die Vektorregelung mit Sensor direkt an den Motor an. Der Anschluss z.B. am Abtrieb eines Getriebes verursacht unter Umständen Schwingungen oder Störungsmeldungen

**5.7 Manuelle Anlaufmomentanhebung – bei niedrigen Drehzahlen**

**u<sub>b</sub>** : Wert bei manueller Spannungsanhebung #1 (voltage boost)

**Funktion**

Wenn das Drehmoment im niedrigen Drehzahlbereich nicht ausreicht, können Sie das Drehmoment mit diesem Parameter erhöhen, indem Sie für die Spannungsanhebung einen größeren Wert eingeben.



[Parameter Einstellung]

Parameter	Funktion	Einstellungsbereich	Werkseinstellung
u <sub>b</sub>	Wert bei manueller Spannungsanhebung (voltage boost)	0.0~30.0%	je nach Modell

\* Der Parameter ist aktiviert, wenn P<sub>E</sub> = 0, 1, 5.

Anmerkung 1: Für jede Umrichterleistung ist der Optimalwert programmiert. Achten Sie darauf, den Wert der manuellen Spannungsanhebung nicht zu groß zu wählen, da ein zu hoher Wert zu einem Überstromfehler beim Start führt. Wenn Sie einen voreingestellten Wert ändern, bleiben Sie dabei im Bereich von ±2 % der Werkseinstellung.

5.8 Eckfrequenz



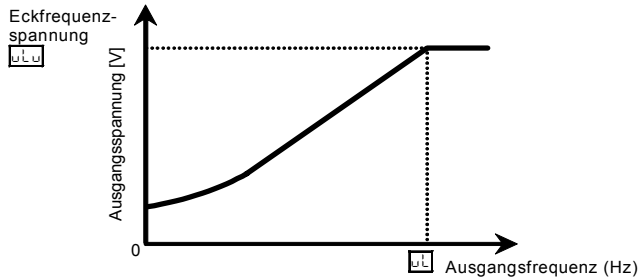
: Eckfrequenz 1



: Ausgangsspannung bei der Eckfrequenz 1

• **Funktion**  
 Hier werden die Eckfrequenz #1 und die Ausgangsspannung bei Eckfrequenz #1 gemäß den Lastbedingungen oder der Motor-Nennfrequenz eingestellt.

Anm.: Hierbei handelt es sich um einen besonders wichtigen Parameter, da damit der Bereich für die konstante U/F-Kennlinie festgelegt wird.



[Parameter Einstellung]

Parameter	Funktion	Einstellungsbereich	Werkseinstellung
	Eckfrequenz #1 Bei dieser Frequenz wird die volle Ausgangsspannung erreicht (i.d.R. Nennfrequenz des angeschlossenen Motors)	25.0~500.0 Hz	je nach Umrichtermodell: - WN: 60.0 - WP: 50.0
	Ausgangsspannung bei Eckfrequenz #1	200V-Klasse: 50~330 V 400V-Klasse: 50~660 V	200V Klasse: 230 400V Klasse (je nach Modell): - WN: 460 - WP: 400

Anmerkung: Die Ausgangsfrequenz ist begrenzt und kann nicht mehr als das 10,5-fache der Eckfrequenz #1 betragen. Diese Begrenzung gilt auch, wenn für die Maximale Frequenz (F<sub>H</sub>) oder die Obere Grenzfrequenz (U<sub>L</sub>) ein höherer Wert eingestellt wird.

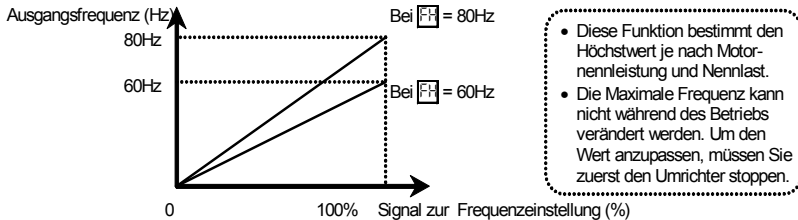
5

### 5.9 Maximale Ausgangsfrequenz

**FH** : Maximale Frequenz

**Funktion**

- 1) Hier wird die Ausgangsfrequenz des Umrichters eingestellt (max. Ausgangswerte).
- 2) Diese Frequenz wird als Referenzwert für die Hoch-/Runterlaufzeit verwendet.



\* Wenn FH erhöht wird, muss auch die Obere Grenzfrequenz wie erforderlich angepasst werden.

[Parameter Einstellung]

Parameter	Funktion	Einstellungsbereich	Werkseinstellung
FH	Maximale Frequenz	30.0 ~ 500.0 Hz	80.0

Anmerkung: Die Ausgangsfrequenz ist begrenzt und kann nicht mehr als das 10,5-fache der Eckfrequenz #1 betragen. Diese Begrenzung gilt auch, wenn für die Maximale Frequenz (FH) oder die Obere Grenzfrequenz (uL) ein höherer Wert eingestellt wird.

5

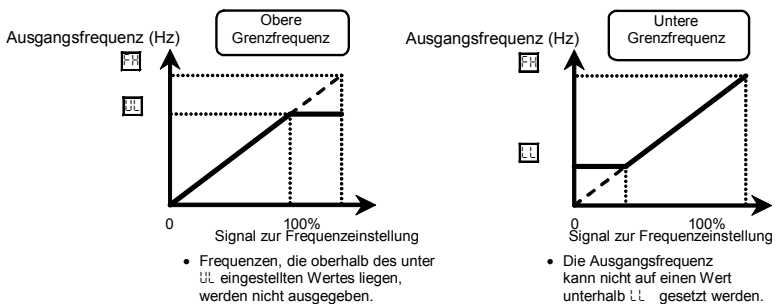
### 5.10 Obere und Untere Grenzfrequenz

**uL** : Obere Grenzfrequenz

**lL** : Untere Grenzfrequenz

**Funktion**

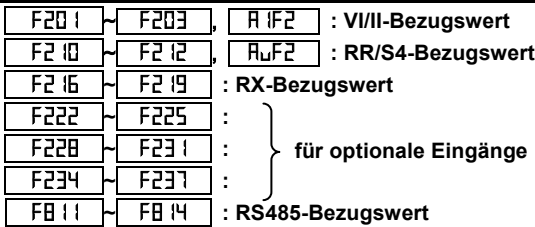
Mit der Unteren Grenzfrequenz wird die untere und mit der Oberen Grenzfrequenz die obere Begrenzung des Werts der Ausgangsfrequenz festgelegt



[Parameter Einstellung]

Parameter	Funktion	Einstellungsbereich	Werkseinstellung
uL	Obere Grenzfrequenz	0.0 ~ FH Hz	je nach Umrichtermodell: - WN: 60.0 - WP: 50.0
lL	Untere Grenzfrequenz	0.0 ~ uL Hz	0.0

### 5.11 Einstellen der Frequenz-Sollwert-Eigenschaften

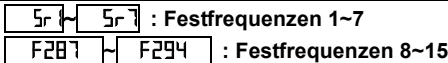


⇒ Weitere Informationen siehe Kapitel 7.3.

• **Funktion**  
 Mit diesen Parametern wird die Ausgangsfrequenz gemäß dem externen Analogsignal (0~10Vdc, 4(0)~20mAdc) und der Vorgabe über die integrierte RS485-Schnittstelle angepasst.

### 5.12 Festfrequenzen

5



• **Funktion**  
 Maximal 15 Festfrequenzen können mit 4 Digitaleingängen ausgewählt werden.

[Einstell-Methode]

1) START/STOPP

Der START/STOPP-Befehl wird über das Bedienfeld/-teil eingegeben (Werkseinstellung).

Parameter	Funktion	Einstellungsbereich	Beispiel
F000	Befehlsvorgabe über ...	0: Digitaleingänge 1: integr. Bedienfeld + optionales LED/LCD Bedienteil 2: integrierte RS485 (2-Draht) Schnittstelle #1 (FA00) 3: integrierte RS485 (4-Draht) Schnittstelle #2 (FA04) 4: optionales Feldbusmodul	0

Anm. 1: Wenn Frequenzvorgaben (durch analoge oder digitale Signale) entsprechend den Festfrequenzen geschaltet sind, muss mit Hilfe Parameter F000 (Frequenzvorgabe über ...) das Klemmenblock ausgewählt werden.  
 ⇒ (Weitere Informationen finden Sie in Kapitel 3. oder 5.5.

2) Festfrequenzen einstellen

Stellen Sie die je nach Anwendung erforderlichen Festfrequenzen ein.

Einstellen der Festfrequenz 1 bis 7

Parameter	Funktion	Einstellungsbereich	Werkseinstellung
Sr1~Sr7	Festfrequenzen 1~7	LL~UL	0.0

Einstellen der Festfrequenz 8 bis 15

Parameter	Funktion	Einstellungsbereich	Werkseinstellung
F287~F294	Festfrequenzen 8~15	LL~UL	0.0

Beispiel für Analogsignale bei Festfrequenzen: Wenn der Schalter SW1 auf negative Logik geschaltet ist  
 ○: AN –: AUS (andere Frequenzvorgaben als die Festfrequenzen sind gültig, wenn alle AUS sind.)

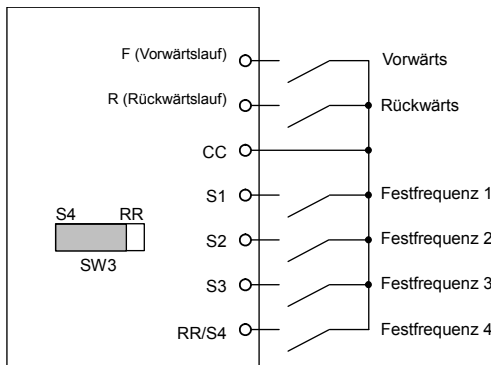
Klemme	Festfrequenz														
	1	2	3	4	5	6	7	8	9	10	11	12	13	14	15
S1-CC	○	–	○	–	○	–	○	–	○	–	○	–	○	–	○
S2-CC	–	○	○	–	–	○	○	–	–	○	○	–	–	○	○
S3-CC	–	–	–	○	○	○	○	–	–	–	–	○	○	○	○
RR/S4-CC	–	–	–	–	–	–	–	○	○	○	○	○	○	○	○

Funktionen der einzelnen Klemmen. (Werkseinstellung)

- Klemme S1 ..... Eingangsklemme Funktionsauswahl 5 (S1)  $F_{15} = 1/5$  (S1)
- Klemme S2 ..... Eingangsklemme Funktionsauswahl 6 (S2)  $F_{16} = 1/2$  (S2)
- Klemme S3 ..... Eingangsklemme Funktionsauswahl 7 (S3)  $F_{17} = 1/4$  (S3)
- Klemme RR/S4 ..... Eingangsklemme Funktionsauswahl 8 (S4)  $F_{18} = 1/8$  (S4)

Die Klemme RR/S4 ist werkseitig als Eingangsklemme für analoge Spannungssignale eingestellt. Um diese Klemme als Eingangsklemme für Festfrequenzen zu nutzen, schalten Sie den Schalter SW3 auf Position S4 um.

[Anschlussbeispiel]



3) Verwenden weiterer Frequenzvorgaben mit dem Festfrequenzbefehl

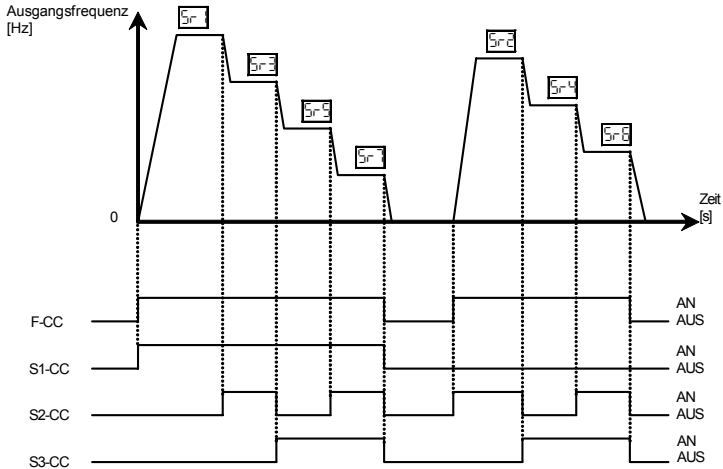
Wenn keine Festfrequenz angegeben ist, akzeptiert der Umrichter ein Eingabebefehl vom Bedienfeld oder einem anderen analogen Eingabegerät.

Festfrequenz	Andere Drehzahlbefehle			
	Frequenzvorgabe über Bedienfeld		Analogsignal (VI/II, RR/S4, RX, AI1 und AI2)	
	einggegeben	Nicht eingegeben	einggegeben	Nicht eingegeben
eingabegeben	Festfrequenz gültig	Festfrequenz gültig	Festfrequenz gültig	Festfrequenz gültig
Nicht eingegeben	Bedienfeldeingabe gültig	–	Analogsignal gültig	–

\*Anmerkung: Der Festfrequenz-Befehl hat immer Vorrang, wenn andere Frequenz-Befehle zur gleichen Zeit eingegeben werden.

Zur Benutzung der RR/S4 Klemme als analoge Eingangsklemme schalten Sie den Schalter SW4 auf die Position RR um. Beachten Sie, dass es dadurch unmöglich ist, die der Klemme S4 zugewiesene Funktion zu nutzen.

Das folgende Beispiel zeigt einen 7-Stufen-Betrieb mit Werkseinstellungen.



Beispiel für den 7-Stufen-Betrieb (7 verschiedene Drehzahlen)

4) Einstellen der Ablaufsteuerung

Für jede Festfrequenz kann eine Ablaufsteuerung ausgewählt werden

Betriebsart einstellen

Parameter	Funktion	Einstellungsbereich	Einstellbeispiel
F560	Auswahl der Festfrequenz-Betriebsart	0: nur Festfrequenzen 1: Festfrequenzen und Parametersätze	0

0: nur Festfrequenzen ..... nur Frequenzbefehle werden von den Festfrequenzen geleitet (1 bis 15).

1: Festfrequenzen und Parametersätze ..... Drehrichtung, U/f-Kennlinie, Hoch- und Runterlaufzeiten und die Drehmomentbegrenzung können individuell für jede Festfrequenz gesetzt werden.

Wenn Sie F560= 1 wählen, läuft der Motor in der Ablaufsteuerung wie unten angegeben ohne der Klemme F und R zu folgen.

Betriebsmethode einstellen

Parameter	Funktion	Einstellungsbereich	Einstellbeispiel
F561 ~ F575	Ablaufsteuerung mit den Festfrequenzen 1~15	0: Vorwärtslauf +1: Rückwärtslauf +2: Umschaltsignal #1 zwischen Hoch-/Runterlauf +4: Umschaltsignal #2 zwischen Hoch-/Runterlauf +8: Umschaltgssignal #1 U/f Kennlinie +16: Umschaltgssignal #2 U/f Kennlinie +32: Drehmoment-Grenzen Umschaltsignal #1 +64: Drehmoment-Grenzen Umschaltsignal #2	0

Bei den mit + markierten Einstellungen kann mehr als eine Funktion gleichzeitig ausgewählt werden, indem die Summe der Nummern der gewünschten Funktionen eingegeben wird.

Beispiel ) (+ 1) + (+2) = 3

Mit der Eingabe "3" können Sie gleichzeitig die Funktion Rückwärtslauf und Umschaltsignal #1 zwischen Hoch-/ Runterlauf aktivieren.

**5.13 Drehrichtung Vorwärts-/Rückwärtslauf (nur bei Start/Stop über Tastatur)**

**$F_r$**  : Wert der Drehrichtung Vorwärts-/Rückwärtslauf (nur bei Start/Stop über Tastatur)

**• Funktion**  
 Programmieren Sie die Drehrichtung des Motors, wenn Start/Stop über das Bedienfeld durchgeführt wird.  
 Diese Funktion ist aktiv gesetzt, wenn  $ENT$  auf einen Wert von 1 (Bedienfeld) eingestellt wurde.

[Parameter Einstellung]

Parameter	Funktion	Einstellungsbereich	Werks-einstellung
$F_H$	Wahl der Drehrichtung, nur bei Start / Stopp über Bedienfeld	0: Vorwärts 1: Rückwärts 2: Vorwärts (Vorwärts/Rückwärtswechsel möglich) 3: Rückwärts (Vorwärts/Rückwärtswechsel möglich)	0

\* Überprüfen Sie die Drehrichtung auf der Status-Anzeige.

**F-r**: Vorwärtslauf

**F-r**: Rückwärtslauf

⇒ Weitere Informationen siehe Kapitel 8.1.

\* Wenn die Klemmen F und R des Klemmenblocks für die Umschaltung zwischen Vorwärts- und Rückwärtslauf verwendet werden, steht der Parameter  $F_r$  nicht zur Verfügung.





Kurzschluss zwischen den Klemmen F-CC: Vorwärtslauf

Kurzschluss zwischen den Klemmen R-CC: Rückwärtslauf

\* Der Umrichter ist von der werkseitigen Voreinstellung so eingestellt worden, dass bei gleichzeitigen Kurzschlüssen zwischen den Klemmen F-CC und R-CC, der Motor über einen Runterlauf zum Stillstand herabgeführt wird. Wenn Sie jedoch Parameter  $F_{105}$  verwenden, können Sie zwischen Runterlauf und Rückwärtslauf wählen.

⇒ Weitere Informationen siehe Kapitel 6.2.1

\* Die Funktion ist erst aktiviert, wenn  $ENT$  auf einen Wert von 1 (Bedienfeld) gesetzt wurde.

\* Wenn  $F_r$  auf einen Wert von 2 oder 3 gesetzt wurde, und ein Betriebszustand angezeigt wird, kann durch Drücken der Taste  und durch Gedrückthalten der Taste , die Drehrichtung von rückwärts auf vorwärts geändert werden, und umgekehrt von vorwärts auf rückwärts durch Drücken der Taste  und Gedrückthalten der Taste .



**5.14 Thermische Motorüberwachung**

- EHr** : Lastverhältnis #1 Motor zu FU
- OLn** : elektronischer Motor-Überlastschutz
- F606** : Eckfrequenz für Senkung der Stromschwelle für Störg. OL2
- F631** : Erkennung von Umrichter-Überlast (OL1)

**• Funktion**  
 Mit diesem Parameter können die für den jeweiligen Motor geeigneten Merkmale der thermischen Motorüberwachung ausgewählt werden.

[Parameter einstellen]

Parameter	Beschreibung	Einstellungsbereich				Werks-einstellung
Ehr	Lastverhältnis #1 Motor zu FU	10 ~ 100 [%]				100
OLn	elektronischer Motor-Überlastschutz  Die Soft-Stall-Regelung begrenzt durch Anpassung der Frequenz automatisch den Ausgangsstrom auf den Wert EHR / F173	Werks-einstellung	Motortyp	Motor-überwachung	Soft-Stall-Regelung	0
		0		selbst-belüfteter Motor	o (aktiv)	
		1	fremd-belüfteter Motor (s. F606)	o (aktiv)	o (aktiv)	
		2		x (nicht aktiv)	x (nicht aktiv)	
		3		x (nicht aktiv)	o (aktiv)	
		4	o (aktiv)	x (nicht aktiv)	x (nicht aktiv)	
		5	o (aktiv)	o (aktiv)	o (aktiv)	
		6	x (nicht aktiv)	x (nicht aktiv)	x (nicht aktiv)	
7	x (nicht aktiv)	o (aktiv)	o (aktiv)			

**1) Einstellen des Lastverhältnisses #1 Motor zu Frequenzumrichter EHR und des elektronischen Überlastschutzes OLn**

Die Auswahl des elektronischen Motorüberlastschutzes (OLn) wird verwendet, um die Störung OL2 und die „Soft-Stall“-Regelung bei Überlast zu aktivieren oder zu deaktivieren. Während die Motorüberlastfunktion (Störung OL2) mit dem Parameter OLn ausgewählt wird, ist die Überlastfunktion des Frequenzumrichters (Störung OL1) immer aktiv.

**Begriffserklärung:**

„Soft-Stall“-Regelung bei Überlast:

Die Soft-Stall-Regelung begrenzt durch Anpassung der Frequenz automatisch den Ausgangsstrom bevor bei Feststellung einer Überlast die Fehlermeldung OL2 ausgegeben wird. Dadurch wird der Motorbetrieb nicht unterbrochen. Diese Funktion optimiert insbesondere den Betrieb von z. B. Ventilatoren, Pumpen und Gebläsen, die ein variables Drehmoment haben, das den Laststrom verringert, wenn sich die Betriebsdrehzahl verringert.

Anmerkung: Verwenden Sie die „Soft-Stall“-Regelung bei Überlast nicht bei Lasten mit konstanten Drehmomenten (z. B. Förderbänder, bei denen der Laststrom nicht in abhängig von der Drehzahl ist).

**[Einsatz von selbstbelüfteten Motoren]**

Wird ein Motor mit einer niedrigeren Frequenz als die Nennfrequenz betrieben, verringert sich die Kühlwirkung für den Motor. Bei Verwendung von selbstbelüfteten Motoren wird daher zum Schutz vor Übertemperatur die entsprechende Schutzfunktion früher ausgelöst.

■ Einstellung der Auswahl der Eigenschaften für den elektronischen Motor-Überlastschutz  $\text{OLn}$

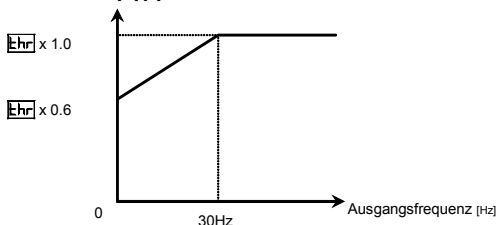
Einstellungen	Überlastschutz	„Soft-Stall“-Regelung bei Überlast
0	o	x
1	o	o
2	x	x
3	x	o

o : aktiv, x : nicht aktiv

■ Einstellung Lastverhältnis #1 Motor/FU  $\text{tHr}$

Wenn der Motor eine geringere Leistung hat als der Frequenzumrichter oder der Nennstrom des Motors geringer ist als der des Frequenzumrichters, muss das Lastverhältnis #1 Motor zu FU ( $\text{tHr}$ ) an den Nennstrom des Motors angepasst werden.

Ausgangsstrom-Reduktionsfaktor [%]/[A]



Anmerkung: Der Motor-Überlastschutz setzt ab 30 Hz ein. Falls nötig, setzen Sie  $\text{OLn} = 4, 5, 6$  oder  $7$  (siehe folgenden Abschnitt). Auch wenn der Umrichter mit einem selbstbelüfteten Motor betrieben wird, kann es erforderlich sein, die Motorlast bei einer Frequenz von 30Hz oder mehr zu verringern. In einem solchen Fall setzen Sie  $\text{OLn} = 4, 5, 6,$  oder  $7$  und die Eckfrequenz (F606) gemäß dem Motor.

**[Einstellungs-Beispiel für VF PS1-2007PL mit 0.4 kW Motor mit 2A Nennstrom]**

Betätigte Taste	LED-Anzeige	Vorgang
	00	Zeigt die Ausgangsfrequenz an (Betrieb gestoppt). (Wenn die Auswahl in der Standardanzeige $F7 \text{ } 00 = 0$ eingestellt ist [Ausgangsfrequenz]).
MODE	RUH	Der erste Basisparameter Historie (RUH) wird angezeigt.
$\Delta$ $\nabla$	$\text{tHr}$	Zum Auswählen von $\text{tHr}$ die Taste $\Delta$ oder $\nabla$ betätigen.
ENT	100	Betätigen Sie die ENTER-Taste, um die Parametereinstellung (werkseitige Voreinstellung: 100 %) anzeigen zu lassen.
$\Delta$	40	Betätigen Sie die Taste $\Delta$ , um den Parameter auf 40 % einzustellen (= Motornennstrom geteilt durch Frequenzumrichter-Nennstrom x 100 = $2.0/5.0 \times 100$ ).
ENT	$40 \leftrightarrow \text{tHr}$	Betätigen Sie die ENTER-Taste, um die geänderten Parameterwert zu übernehmen. $\text{tHr}$ und der Parameterwert werden abwechselnd angezeigt.

**[Verwendung eines fremdbelüfteten Motors]**

■ Einstellung der Auswahl der Eigenschaften für den elektronischen Motor-Überlastschutz OL2

Werkseinstellung	Überlastschutz	„Soft-Stall“-Regelung bei Überlast
4	o	x
5	o	o
6	x	x
7	x	o

o : aktiv, x : nicht aktiv

Ein fremdbelüfteter Motor (bestimmt für den Einsatz mit Frequenzumrichter) kann zwar in niedrigeren Frequenzbereichen betrieben werden als ein selbstbelüfteter Motor. Bei sehr niedrigen Frequenzen jedoch vermindert sich die Kühlwirkung für den Motor. In diesem Fall sollten Sie Parameter F606 (Frequenzschwelle für Reduktion des Ausgangsstroms) gemäß den Motoreigenschaften einstellen.

Generell sollte dieser Parameter nicht zu sehr von der Werkseinstellung abweichen. (fremdbelüft. Motor: 6 Hz).

[Parameter einstellen]

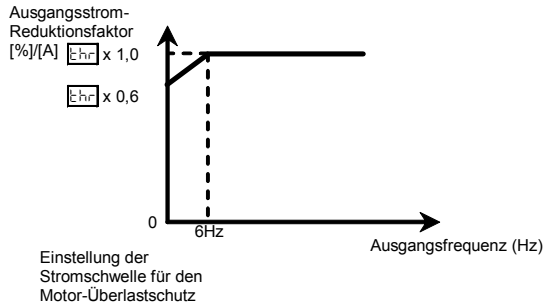
Parameter	Beschreibung	Einstellungsbereich	Werkseinstellung
F606	Eckfrequenz für Senkung der Stromschwelle für Störg. OL2	0.0~60.0 [Hz]	6.0

Anmerkung: F606 ist aktiviert, wenn OL2=4~7.

■ Einstellung Lastverhältnis #1 Motor/Frequenzumrichter LHR

Wenn der Motor eine geringere Leistung hat als der Frequenzumrichters oder der Nennstrom des Motors geringer ist als der des Frequenzumrichters, muss das Lastverhältnis #1 Motor zu FU (LHR) an den Nennstrom des Motors angepasst werden.

\* Wenn die Anzeige in Prozent (%) erfolgt, entsprechen 100 % dem Ausgangsnennstrom (A) des Frequenzumrichters.



**2) Überlast-Eigenschaften des Umrichters**

Diese Funktion dient dem Schutz des Frequenzumrichters und kann nicht durch eine Parametereinstellung deaktiviert werden. Der Umrichter verfügt über zwei Überlast-Erkennungs-Funktionen, die jeweils mit dem Parameter F631 (Erkennung von Umrichter-Überlast (OL1)) ausgewählt werden können.

[Parameter einstellen]

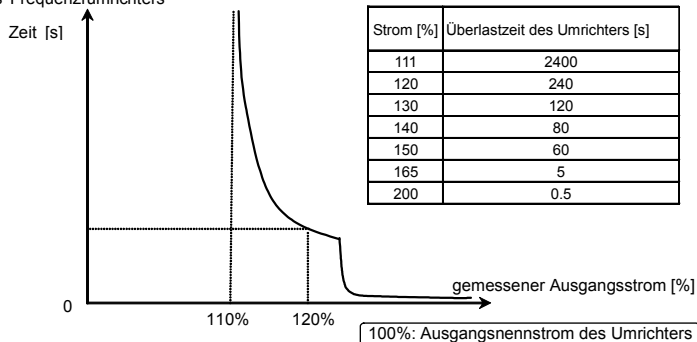
Parameter	Beschreibung	Einstellungsbereich	Werkseinstellung
F631	Erkennung von Umrichter-Überlast (OL1)	0: Strom (120 %; 60 s) 1: Temperatur	0.0

Wenn der Fehler OL1 häufig auftritt, kann man Abhilfe schaffen, indem man den Wert des Parameters F631 (Ansprechschwelle für die Strom-Soft-Stall-Regelung) verringert oder die Hoch- bzw. Runterlaufzeit (RUL bzw. dEL) höher einstellt.

■  $F31=0$  (Stromerkennung, Standardeinstellung)

Die Schutzfunktion wirkt gleichmäßig und unabhängig von der Umgebungstemperatur wie in der 150%-60-Sekunden-Überlast-Kurve unten dargestellt.

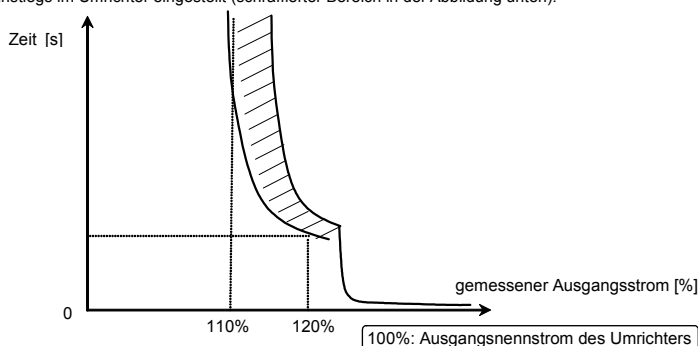
Überlast des Frequenzumrichters



Überlast-Eigenschaften des Frequenzumrichters

■  $F31=1$  (Temperatur)

Mit diesem Parameter wird der Überlastschutz automatisch durch Vorausberechnung des internen Temperaturanstiegs im Umrichter eingestellt (schraffierter Bereich in der Abbildung unten).



Überlast-Eigenschaften des Frequenzumrichters

Anm. 1: Wird der Umrichter mit mehr als 120% des Nennstroms betrieben oder beträgt die Betriebsfrequenz weniger als 0.1 Hz, kann es schneller zu einer Fehlermeldung kommen (UL 1 oder UC 1P-UC 3P).

Anm. 2: Der Umrichter ist werkseitig so eingestellt, dass er bei Überlast automatisch die Taktfrequenz reduziert, um eine Überlast-Fehlerrückmeldung zu vermeiden. Diese Reduzierung führt dazu, dass die Motorgeräusche zunehmen, wodurch aber nicht die Leistung des Motors beeinträchtigt wird. Wenn Sie nicht wünschen, dass sich die Taktfrequenz automatisch reduziert, setzen Sie Parameter  $F31=0$ .

5.15 Änderung der Anzeigeeinheit % auf A (Ampere)/V (Volt)

**dSPU** : Anzeige von Strom-/Spannungswerten

• **Funktion**

Mit diesen Parametern wird die Einheit der Anzeige verändert.

% ↔ A (Ampere)/V (Volt)

Strom 100 % = Nennstrom des Frequenzumrichters

200 V-Klasse Spannung 100 % = 200 V AC

400 V-Klasse Spannung 100 % = 400 V AC

■ **Einstellungsbeispiel**

Wenn der Frequenzumrichter VF AS1-2037PL (Nennstrom 16.6 A) mit Nennlast (100 % Volllast) betrieben wird, werden die Einheiten wie folgt angezeigt:

1) Anzeige in Prozent

100

Ausgangsstrom:  
100%

400

Gleichspannung:  
100%

2) Anzeige in Ampere/Volt

16.6

Ausgangsstrom:  
16,6A

200

Gleichspannung:  
200V  
(konvertiert in  
Wechselspannung)



[Parameter einstellen]

Parameter	Beschreibung	Einstellungsbereich	Werkseinstellung
dSPU	Anzeige von Strom-/Spannungswerten	0: [%] 1: [%] → A (Ampere)/V (Volt)	0

\*\* Mit Hilfe von dSPU können die folgenden Parameter konvertiert werden.

• **A-Anzeige** Anzeige des Stroms

Thermische Motorüberwachung Level 1, 2, 3, 4

F173, F177, F181, F611  
F640

Gleichstrombremsung

F251

“Soft-Stall“-Regelung Level

F601

• **V-Anzeige** Anzeige der Spannung

frei programmierbare U/f-Kennlinie

F191, F193, F195, F197, F199

Anmerkung: Eckfrequenzspannung 1-2 (uL u, F171) wird immer in Volt angezeigt

5.16 Anschluss eines Messinstruments

- FNSL** : Messgröße für den FM-Analogausgang
- FR** : Kalibrierfunktion für den FM-Analogausgang
- F678** : OUT1-Pulsausgang – Zeitkonstante zur Filterung
- F681** : FM-Umschaltung Spannungs-/Stromausgang
- F682** : FM Ausgangsgerade steigend/fallend
- F683** : Verschiebung der FM-Ausgangsgeraden
- F684** : FM-Ausgangsfilter – Zeitkonstante
- ANSL** : Messgröße für den AM-Analogausgang
- AR** : Kalibrierfunktion für den AM-Analogausgang
- F685** : Steigung der AM-Ausgangsgeraden
- F686** : Verschiebung der AM-Ausgangsgeraden

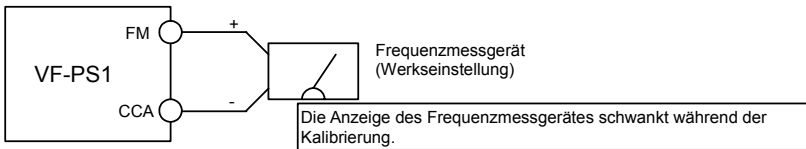
**• Funktion**  
 Die Betriebsdaten des Umrichters werden als analoge Spannungs- oder Stromsignale an den Analogausgang FM (bzw. AM) gegeben. Mithilfe eines angeschlossenen Messgeräts können diese Daten angezeigt werden. Zur Kalibrierung des Messgeräts verwenden Sie den Parameter FR (Kalibrierfunktion für den FM-Analogausgang) bzw. AR (Kalibrierfunktion für den AM-Analogausgang).

5

Anm. 1: Das FM- bzw. AM-Ausgangssignal ist ein analoges Spannungs- oder Stromsignal. (Ausgabe als positiver (+) Wert. Zur Anzeige positiver und negativer Werte werden zwei optionale Erweiterungskarten benötigt.)

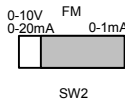
Anm. 2: Falls erforderlich kann an den FM(AM)-Analogausgang entweder ein 0~1mAdc-Amperemeter oder ein 0~7.5Vdc(oder 10Vdc)-Voltmeter angeschlossen werden. Der FM-Analogausgang kann auch als 0(4)~20mAdc-Ausgang verwendet werden

<Anschluss an FM-Analogausgang



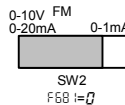
\*Ein Frequenzmessgerät QS60T ist als Option erhältlich.

■ Ausgabemodi FM-Analogausgangs  
 mit 0~1mAdc Amperemeter

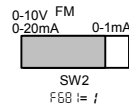


Modus bei Anschluss eines optionalen Frequenzmessers QS60T

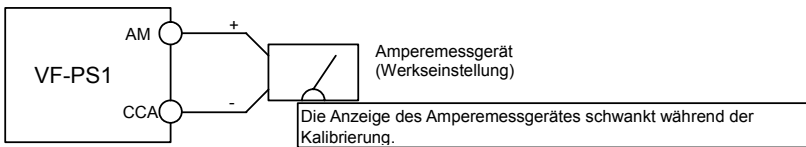
mit 0~10Vdc Voltmeter



mit 0(4)~20mAdc Amperemeter



< Anschluss an AM-Analogausgang >



\*Es wird empfohlen, ein Amperemeter zu verwenden, das einen mind. 1,5fach größeren Nennstrom als der Frequenzumrichter hat.

[Parameter für FM-Analogausgang]

Parameter	Beschreibung	Einstellungsbereich	Einstellungsbereich	Werks-einstellung
F <sub>RS</sub> L	Messgröße für den FM-Analogausgang	0: Ausgangsfrequenz	(a)	0
		1: Frequenzvorgabe (Sollwert)	(a)	
		2: Ausgangsstrom	(b)	
		3: Zwischenkreisspannung	(c)	
		4: Ausgangsspannung	(c)	
		5: Kompensierte Ausgangsfrequenz *2	(a)	
		6: Drehzahl-Rückführungssignal (vom opt. Inkrementalgeber-Eingang PG)	(a)	
		7: Drehzahl-Rückführungssignal gefiltert (opt. Inkrementalgeber-Eingang PG)	(a)	
		8: Drehmoment	(d)	
		9: Drehmoment-Vorgabe	(d)	
		11: Drehmoment-Wirkstrom	(b)	
		12: Erregerstrom	(b)	
		13: PID-Istwert	(a)	
		14: Motor-Überlast (ÜL 2-Wert)	(a)	
		15: Umrichter-Überlast (ÜL 1-Wert)	(a)	
		16: Überlast Bremswiderstand (ÜL r-Wert)	(a)	
		17: Belastung des Bremswiderstands in %	(a)	
		18: aufgenommene Leistung	(b)	
		19: abgegebene Leistung	(b)	
		23: AI2 optionaler Analogeingang	(a)	
		24: RR/S4 Analogeingang	(a)	
		25: VI/II Analogeingang	(a)	
		26: RX Analogeingang	(a)	
		27: AI1 optionaler Analogeingang	(a)	
		28: FM Analogausgang	(a)	
		29: AM Analogausgang	(a)	
		30: Festwert 1	-	
		31: Analogausgangswert für Kommunikation	-	
		32: Festwert 2	-	
		33: Festwert 3	-	
		34: aufgenommene Gesamtleistung	(a)	
		35: abgegebene Gesamtleistung	(a)	
		45: Verstärkung für Analogausgänge (Param. F <sub>R</sub> + R <sub>R</sub> )	-	
		46: MY FUNCTION Monitor 1	*1	
47: MY FUNCTION Monitor 2	*1			
48: MY FUNCTION Monitor 3 (mit Vorzeichen)	*1			
49: MY FUNCTION Monitor 4 (mit Vorzeichen)	*1			
50: Ausgangsfrequenz mit Vorzeichen	(a)			
51: Frequenzvorgabe (Sollwert) mit Vorzeichen	(a)			
52: kompensierte Ausgangsfrequenz m. Vz.	(a)			
53: Drehzahl-Rückführungssignal m. Vz. (über opt. Inkrementalgeber-Eingang PG)	(a)			
54: Drehzahl-Rückführungssignal gefiltert m. Vz. (über opt. Inkrementalgeber-Eingang PG)	(a)			
55: Drehmoment mit Vorzeichen	(d)			
56: Drehmoment-Vorgabe mit Vorzeichen	(d)			
58: Drehmoment-Wirkstrom mit Vorzeichen	(b)			
59: PID-Rückführungswert mit Vorzeichen	(a)			
60: RX-Analogeingang mit Vorzeichen	(a)			
61: opt. AI1-Analogeingang mit Vorzeichen	(a)			
62: negativer Festwert 1	-			
63: negativer Festwert 2	-			
64: negativer Festwert 3	-			
F <sub>R</sub>	Kalibrierfunktion für den FM-Analogausgang	Multiplikator für Analogausgangswert (0...10 V oder 0(4)...20 mA. Angezeigt wird d. Wert d. auszugebenden Messgröße, s. Param. F <sub>RS</sub> L		-
F <sub>67</sub> 8	OUT1 - Pulsausgang Zeitkonstante zur Filterung *4	4 ms, 8 ms ~ 100 ms		64
F <sub>68</sub> i	FM-Analogausgang ist Spannungs- oder Stromausgang	0: 0~10V, i: 0~20mA		0
F <sub>68</sub> 2	FM-Ausgangsgerade steigend / fallend	0: fallend (hoher Messwert = niedriger Ausgangswert) i: steigend (hoher Messwert = hoher Ausgangswert)		i
F <sub>68</sub> 3	FM-Ausgangsgerade Verschiebung	-10.0 ~ 100.0 % ca. 20.0 % für 4 ... 20 mA		0.0
F <sub>68</sub> 4	FM-Ausgangsfilter Zeitkonstante	0: kein Filter 1: Filter ca. 10ms 2: Filter ca. 15ms 3: Filter ca. 30ms 4: Filter ca. 60ms		0

5

[Parameter für Analogausgang AM]

Parameter	Beschreibung	Einstellungsbereich	Werkseinstellung
$F_{AN}$	Messgröße für den AM Analogausgang	0-64; Werkseinstellung: Ausgangsstrom Gleich wie in $F_{FL}$ (29: AM Ausgang aktiviert)	2
$F_{K}$	Kalibrierfunktion für den AM Analogausgang	Multiplikator für Analogausgangswert (0...10 V). Im Display wird der Wert der auszugebenden Messgröße angezeigt, siehe Parameter $F_{FL}$	- *3
$F_{SS}$	AM-Ausgangsgerade Steigung	0: negative Steigung (hoher Messwert = niedriger Ausgangswert) 1: positive Steigung (hoher Messwert = hoher Ausgangswert)	1
$F_{SS}$	AM-Ausgangsgerade Verschiebung	- 10.0 ~ 100 %	0.0

\*1: Monitoreinstellungsebene ausgewählt.

\*2: "Kompensierte Ausgangsfrequenz" bezieht sich auf die Frequenz, die der Umrichter zum angeschlossenen Motor sendet.

\*3: werkseitig eingestellt für den Anschluss des opt. Frequenzmessgeräts „QS60T“ (zwischen FM/AM und CCA: ca. 3,6V)

\*4: Ausgangsstrom, Zwischenkreisspannung, Ausgangsspannung, kompensierte Ausgangsfrequenz, Drehzahl-Rückführungssignal, Drehmoment, Drehmoment-Wirkstrom, Erregerstrom-Ausgabe (Analog-/Pulsausgänge und Monitoranzeige) können gefiltert werden.

■ Auflösung


Die maximale Auflösung an FM und AM beträgt 1/1024.

\* In der Werkseinstellung werden bei einer Betriebsfrequenz von 80Hz am FM-Ausgang etwa 4,7V (externe Impedanz ist  $\infty$ ) oder 1mA (externe Impedanz ist  $0\Omega$ ) ausgegeben. Am AM-Ausgang werden etwa 10V oder 1mA ausgegeben, wenn auf dem Bedienfeld ein Ausgangsstrom von 185 % angezeigt wird.

5

[Beispiel für die Kalibrierung einer Frequenzmessgröße für die FM-Klemme]

\* Verwenden Sie die Einstellschraube am Messgerät zur Voreinstellung auf 0-Punkt.

Verwendete Tasten	LED-Anzeige	Vorgang
-	50.0	Zeigt die Betriebsfrequenz an (Betrieb gestoppt) (wenn Standardanzeige $F_{10} = 0$ eingestellt ist [Ausgangsfrequenz]).
	RUH	Der erste Basisparameter Historie (RUH) wird angezeigt.
	$F_{10}$	Betätigen Sie entweder die Taste $\Delta$ oder $\nabla$ um $F_{10}$ auszuwählen.
	50.0	Betätigen Sie die ENTER-Taste zur Anzeige des Frequenz-Ist-Wertes.
	50.0	Benutzen Sie die Tasten $\Delta$ $\nabla$ , um die Messgröße zu kalibrieren. Beachten Sie, dass sich die Anzeige des Messgeräts dabei ändert, während die LED-Anzeige des Umrichters gleich bleibt.  [Hinweis] Die Einstellung ist einfacher, wenn Sie die Taste für einige Sekunden gedrückt halten.  *Die Nadel des Messgerätes bewegt sich etwas verzögert.
	50.0 $\leftrightarrow$ $F_{10}$	Die Kalibrierung ist abgeschlossen. $F_{10}$ und die Frequenz werden abwechselnd angezeigt.
	50.0	Die Anzeige wechselt wieder in die ursprüngliche Einstellung (wenn Standardanzeige $F_{10} = 0$ eingestellt ist [Ausgangsfrequenz])

\*Der VF-PS1 Frequenzumrichter verfügt über zwei, gleichzeitig nutzbare Ausgangsklemmen (FM und AM) zum Anschluss von Messgeräten.



- Kalibrierung bei gestopptem Frequenzumrichter (Einstellung von  $F_{N5L}$  ( $R_{N5L}$ ) = 30: Festwert 1, 32; Festwert 2, 33; Festwert 3)

Während des Kalibriervorgangs kommt es zu beträchtlichen Schwankungen in der Daten-Anzeige. Deshalb sollte die Kalibrierung bei gestopptem Frequenzumrichter vorgenommen werden.

Das Messgerät kann auf die mit dem Parameter  $F_{N5L}$  bzw.  $R_{N5L}$  ausgewählten Werte angepasst werden. Die Einstellungsbereiche (a) bis (d) (s. Tabelle auf vorheriger Seite) ändern sich gemäß der Einstellung der Festwerte 1 bis 3 wie in der Tabelle unten angegeben. Benutzen Sie die in dieser Tabelle angegebenen Werte bei der Kalibrierung. Am FM-/AM-Analogausgang werden mit Festwert eingestellte Werte ausgegeben, wenn für den Betrieb die in unten stehender Tabelle angegebenen Werte verwendet werden. (Kalibrierungsbeispiel siehe unten).






Festwert 1 wird empfohlen für Einstellungsbereich (a) oder (c). Festwert 2 wird empfohlen für Einstellungsbereich (b). Festwert 3 wird empfohlen für Einstellungsbereich (d).

Einstellungsbereich	Messgeräteinstellung		
	Festwert 1 $F_{N5L}$ ( $R_{N5L}$ ) = 30	Festwert 2 $F_{N5L}$ ( $R_{N5L}$ ) = 32	Festwert 3 $F_{N5L}$ ( $R_{N5L}$ ) = 33
(a)	FH	54 %	40 %
(b)	185 %	100 %	74 %
(c)	150 %	81 %	60 %
(d)	250 %	135 %	100 %

Anm.: 100 % der Eingangs-/Ausgangsleistung ist das Produkt von  $\sqrt{3} \times 200V$  (400V)  $\times$  Umrichter Nennstrom.

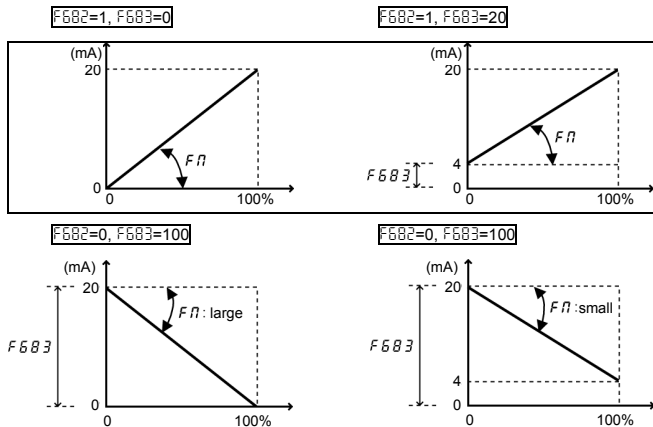
[Beispiel: Vorgehensweise bei der Kalibrierung des Messgerätes, das an den Ausgang AM mit der Zuweisung Ausgangsstrom angeschlossen ist.]

Verwendete Tasten	LED-Anzeige	Vorgang
-	00	Zeigt die Betriebsfrequenz an (Betrieb gestoppt) (wenn Standardanzeige $F_{10}$ = 0 eingestellt ist [Ausgangsfrequenz]).
	RUH	Der erste Basisparameter Historie (RUH) wird angezeigt.
	$R_{N5L}$	Betätigen Sie entweder die Taste $\Delta$ oder $\nabla$ , um $R_{N5L}$ auszuwählen.
	2	Betätigen Sie die ENTER-Taste zur Anzeige des Frequenz-Ist-Wertes.
	32	Setzen Sie den Parameter auf 32 (Festwert 2 für Messgerät-Kalibrierung) durch Betätigen der Taste $\Delta$ .
	$32 \leftrightarrow R_{N5L}$	Betätigen Sie die ENTER-Taste zum Speichern der Änderung. $R_{N5L}$ und der eingestellte Wert werden abwechselnd angezeigt.
	$R_{N}$	Wählen Sie die Kalibrierfunktion für den AM-Analogausgang ( $R_{N}$ ) durch Betätigen der Taste $\nabla$ aus.
	100	Betätigen Sie die Tasten $\Delta$ $\nabla$ , um das Messgerät zu kalibrieren. Stellen Sie den Zeiger auf den Ausschlagswert, den dieser anzeigen soll, wenn ein Strom ausgegeben wird, der 100% größer ist als der Nennstrom.  [Hinweis] Die Einstellung ist einfacher, wenn Sie die Taste für einige Sekunden gedrückt halten.
	$100 \leftrightarrow R_{N}$	Beachten Sie, dass sich die Anzeige des Messgeräts dabei ändert, während die LED-Anzeige des Umrichters gleich bleibt. *Die Nadel des Messgerätes bewegt sich etwas verzögert. Betätigen Sie die ENTER-Taste um die Änderung zu speichern. $R_{N}$ und der eingestellte Wert werden abwechselnd angezeigt.

    	RFL 32 2 RFL ↔ 2 0.0	Wählen Sie die Kalibrierfunktion für den AM-Analogausgang (RFL) durch Betätigen der Taste $\nabla$ aus. Betätigen Sie die ENTER-Taste um die Parametereinstellung abzulesen. Ändern Sie die Parametereinstellung wieder auf 2 (Ausgangsstrom-Anzeige). Betätigen Sie die ENTER-Taste zum Speichern der Änderung. RFL und der eingestellte Wert werden abwechselnd angezeigt. Betätigen Sie die MODE-Taste 3 x, um auf die Anzeige der aktuellen Frequenz zurückzukehren (wenn Standardanzeige-Auswahl F7:0=0 [Ausgangsfrequenz])
---	----------------------------------	--

■ Verschiebung der Ausgangsgeraden für einen Analogausgang

Im Folgenden wird beispielhaft die Verschiebung der Geraden von 0-20mA → 20-0mA, 4-20mA für den Analogausgang FM dargestellt.



\*Die Invertierung des analogen Ausgangssignals kann mit Parameter FN eingestellt werden.

**5.17 Taktfrequenz für Pulsweitenmodulation**

- ƒF** : Taktfrequenz für Pulsweitenmodulation
- F3 12** : Automatische Anpassung der Taktfrequenz
- F3 16** : Taktfrequenzauswahl

**• Funktion**

- 1) Durch Einstellen der Taktfrequenz für Pulsweitenmodulation kann die Taktfrequenz an den Ton des magnetischen Rauschens angepasst werden, der vom Motor erzeugt wird. Dieser Parameter verhindert ebenfalls, dass im Motor eine Resonanz auf eine angeschlossene Last (Maschine oder Lüfterabdeckung) auftritt.
- 2) Zudem wird der Parameter dazu verwendet, das elektromagnetische Rauschen zu verringern, das vom Umrichter erzeugt wird. Verringern Sie die Taktfrequenz, um das elektro-magnetische Rauschen zu mindern. Anmerkung: Hierdurch wird zwar das elektromagnetische Rauschen vermindert, das magnetische Rauschen des Motors hingegen verstärkt.
- 3) Der Parameter **F3 12** reduziert das elektromagnetische Rauschen, indem die verringerte Taktfrequenz verändert wird.

[Parameter einstellen]

Parameter	Beschreibung	Einstellungsbereich	Werkseinstellung
ƒF	Taktfrequenz für Pulsweitenmodulation	1.0~16.0kHz (1.0~8.0kHz) *1	Je nach Modell
F3 12	Automatische Anpassung der Taktfrequenz	0: ausgeschaltet, 1: aktiviert	0
F3 16	Taktfrequenzauswahl	0: wird nicht automatisch reduziert 1: wird automatisch reduziert 2: wird nicht autom. reduziert (nur 400V Modelle) 3: wird autom. reduziert (nur 400V Modelle)	1

- Anm. 1: Wenn die Taktfrequenz auf 2.0 kHz oder darüber festgelegt ist, kann sie während des Betriebs nicht auf einen Wert unterhalb 2.0 kHz verringert werden. Veränderungen, die zur Verringerung der Taktfrequenz führen sollen, werden erst dann wirksam, wenn der Betriebsvorgang ausgeschaltet und neu gestartet wird.
- Anm. 2: Wenn die Parametereinstellung 1.9 kHz oder weniger beträgt, können Sie die Einstellung nicht auf einen Wert oberhalb 2.0 kHz erhöhen. Veränderungen zur Erhöhung auf über 2.0 kHz werden sofort wirksam.
- Anm. 3: Wenn **Pt** (U/f-Kennlinienwahl) auf einen Wert von 2, 3, 4, 7 oder 8 gesetzt wurde, setzt der Frequenzumrichter eine untere Frequenzgrenze von 2.0 kHz für Taktfrequenzen.
- Anm. 4: Wenn Sie die Taktfrequenz verändern, müssen Sie den konstanten Ausgangsstrom des Umrichters verringern.  
 ⇒ Siehe auch Kapitel 1., Seite A-29/30, "Stromreduzierungskurve."
- Anm. 5: Wenn es zu einem Motor-Überlast kommt bei Einstellung von **F3 16** =0 oder =2 (Taktfrequenz wird nicht automatisch reduziert), wird eine Überlast-Fehlermeldung ausgegeben.
- Anm. 6: Damit die Einstellung von **F3 16** =2 oder =3 wirksam werden, muss die Spannungsversorgung ab- und wieder angeschaltet werden.
- Anm. 7: Wenn Sie die Taktfrequenz **Pt** zwischen 1 und 13 kHz setzen, ist es empfehlenswert, Parameter **F50 1** unter 130 % zu setzen.


5

## 5.18 Spezielle Funktionen für den Störfall

### 5.18.1 Motorfangfunktion (Wiederholfunktion nach freiem Motorauslauf bis Stillstand)

**U5** : Motorfangfunktion

⚠️ Warnung



Obligatorisch

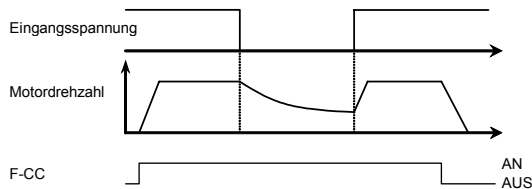
- Ausreichend Abstand zu Motoren und mechanischen Komponenten halten. Bei aktivierter Wiederholfunktion ausreichend Abstand zu Motoren und Maschinen halten. Wenn sich der Motor und die Maschine im Alarm-Stopp-Status befinden und die Wiederholfunktion aktiviert ist, laufen der Motor und die Maschine nach dem angegebenen Zeitraum plötzlich wieder an.
- Zur Unfallverhütung am Frequenzumrichter, Motor und der Maschine bringen Sie Warnhinweise an, die darauf hinweisen, dass die Wiederholfunktion aktiviert ist → Gefahr der Verletzung.

**Funktion**

Der Parameter wird zum Detektieren der Drehzahl und -richtung bei freiem Motorauslauf bis zum Stillstand oder bei einem Stromausfall verwendet. Nach Wiederherstellung der Stromversorgung wird der Motor dann wieder langsam angetrieben (Motordrehzahl-Suchfunktion). Es ist ebenfalls möglich, mit diesem Parameter vom Netzbetrieb zum Umrichterbetrieb umzuschalten, ohne dass der Motor gestoppt wird. Beim Neustart wird die Meldung **rEr5** angezeigt.

5

#### 1) Automatischer Wiederanlauf nach kurzzeitigem Stromausfall (automatischer Wiederanlauf)

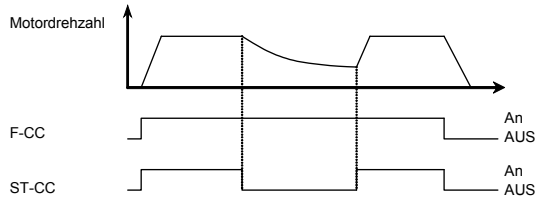


\*U5: Diese Funktion wird nach dem Feststellen einer Unterspannung durch die Hauptstromkreise und den Steuerstromkreis aktiviert, sobald die Spannungsversorgung wiederhergestellt ist.

Parameter	Funktion	Einstellungsbereich	Werks-einstellung	Einstellungs-beispiel
U5	Motorfangfunktion	0: nicht aktiviert 1: nach Wiederanlauf 2: bei kurzzeitiger Sollwert-Sperre (ST-Signal) 3: Kombination aus 1+2 4: beim Start	0	1 oder 3

- \* Wird der Motor im Wiederanlauf-Modus neu gestartet, dann wird diese Funktion unabhängig der Einstellung in diesem Parameter ausgeführt.
- \* Die Funktion (U5=1, 2, 3, 4) wird aktiviert, wenn die Fehlerrücksetzung oder der Steuerstromkreis eingeschaltet wird.
- \* Die Funktion (U5=1, 3) wird aktiviert, wenn eine Unterspannung im Hauptstromkreis entdeckt wird.

2) Wiederanlauf des Motors während freien Motorauslaufs bis zum Stillstand (Motordrehzahl-Suchfunktion)



\*U<sub>5</sub>=2: Diese Funktion wird aktiviert, sobald die Verbindung zwischen Klemme ST-CC geöffnet und wieder geschlossen worden ist.

Parameter	Funktion	Einstellungsbereich	Werks-einstellung	Einstellungsbeispiel
U <sub>5</sub>	Motorfangfunktion	0: nicht aktiviert 1: nach Wiederanlauf 2: bei kurzzeitiger Sollwert-Sperre (ST-Signal) 3: Kombination aus 1+2 4: beim Start	0	1 oder 3

\* Um den Frequenzumrichter im Bedienfeld- Betriebsmodus neu zu starten, betätigen Sie die RUN-Taste nach einem kurzzeitigen Netzspannungsausfall.

\* Wenn F<sub>375</sub> (Drehzahlrückführung Inkrementalgeber: Anzahl der Phasen) =1 (eine Phase) gesetzt wird, mit U/f-Kennlinienwahl P<sub>1</sub>=7, 8 (Vektorregelung mit Rückführung #1, #2), gibt der Umrichter eine Fehlermeldung aus, (E-13: abnormale Encoder-Geschwindigkeit), sobald die Drehrichtung des Motors nicht mehr stimmt.

5

Vorgang und Anwendung der Wiederanlauf-Funktion

- Durch die gleichzeitige Anwendung von Parameter F<sub>303</sub>, kann die Wiederanlauf- Funktion im Fehlerfall angesteuert werden.

**Anwendung in Kränen oder Lastaufnahmemitteln**

Beim Betrieb von Kränen oder Lastaufnahmemitteln kann es möglich sein, dass die Last während des Warteintervalls nach unten bewegt wird. Wird der Frequenzumrichter in einer derartigen Hebeeinrichtung betrieben, muss der Parameter U<sub>5</sub>=0 eingestellt werden. Außerdem sollte nach Möglichkeit die Wiederanlauf-Funktion nicht verwendet werden.

- Beim Wiederanlauf ist ein Warteintervall von 2-4 s voreingestellt, damit der Umrichter die Anzahl der Umdrehungen des Motors prüfen kann. Aus diesem Grunde dauert der Start länger als normal.
- Verwenden Sie diese Funktion in einem System, wo ein Motor an einen Frequenzumrichter angeschlossen ist, da es bei Anschluss mehrerer Motoren an einen Umrichter zu Störungen im Betriebsablauf kommen kann.

**5.18.2 Verhalten bei Netzspannungsausfällen (Geführter Runterlauf)**

**UuL** : Verhalten bei Netzspannungsausfällen

**F3 I0** : maximal zulässige Überbrückungszeit (geführter Runterlauf während Netzunterbrechung)

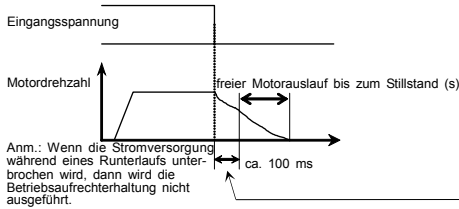
- Funktion**
- 1) Weiterlaufen mit generatorischer Energie: Die Funktion zum Weiterlaufen des Motors mit generatorischer Energie wird bei Netzspannungsausfällen verwendet.
  - 2) Geführter Runterlauf bei Netzspannungsausfällen: Mit dieser Funktion wird der Motor bei einem Netzspannungsausfall sofort gestoppt. Ein gewaltsamer Stopp wird mit F3 I0 (Runterlaufzeit) ausgeführt, indem die generatorische Energie des Motors verwendet wird. Nach diesem Stopp stagniert der Umrichter, bis die Befehlsvorgabe abgeschaltet wird.

[Parameter einstellen]

Parameter	Funktion	Einstellungsbereich	Werks-einstellung
UuL	Verhalten bei Netzspannungsausfällen mit generatorischer Energie	0: kein Runterlauf, keine Betriebsaufrechterhaltung 1: Betriebsaufrechterhaltung 2: geführter Runterlauf während Netzunterbrechung 3: geführter Runterlauf/Hochlauf (Runterlauf/Hochlaufsignal) 4: geführter Runterlauf/Hochlauf (Runterlauf-/Hochlaufsignal +Netzunterbrechung)	0
F3 I0	Maximal zulässige Überbrückungszeit (geführter Runterlauf bei Netzausfall)	0.1~320.0 s	2.0

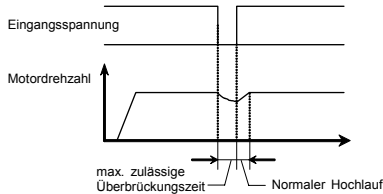
- Anm. 1: Das Verhalten bei Netzspannungsausfällen mit generatorischer Energie hängt, wenn UuL=1 gesetzt ist, von der Einstellung in F3 I0 ab.
- Anm. 2: Auch wenn diese Funktionen benutzt werden, kann ein Motor unter bestimmten Lastbedingungen frei auslaufen. In diesem Fall verwenden Sie die Wiederanlauf-Funktion mit diesem Parameter.
- Anm. 3: Diese Funktionen können nicht während der Drehmoment-Regelung oder Positioniersteuerung ausgeführt werden.
- Anm. 4: F3 I0 kann bei UuL = 1 eingestellt werden, nicht jedoch wenn UuL = 2.

■ Einstellungsbeispiel für  $U_uC=1$   
 [Bei unterbrochener Stromversorgung]

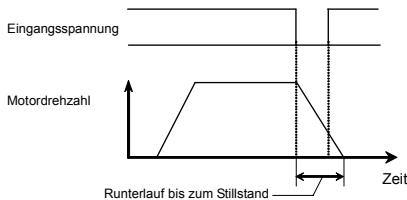


\*Die Zeitspanne, in der der Motor weiterbetrieben werden kann, hängt von der Trägheit bzw. den Lastbedingungen der Maschine ab. Bevor diese Funktion verwendet wird, sollte deshalb ein Test zur Bestimmung der Trägheit und Lastbedingungen gemacht werden.

[Bei kurzzeitigem Stromausfall]



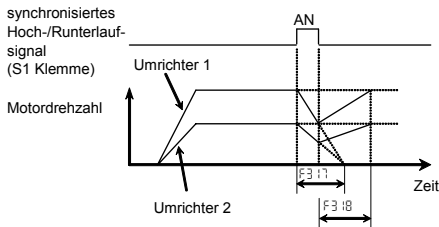
■ Einstellungsbeispiel  $U_uC=2$



- Auch nach einer Erholung des Umrichters von einem Netzspannungsausfall läuft der Motor weiter aus bis zum Stopp. Wenn die Spannung im Hauptkreis unter eine bestimmte Grenze fällt, wird die Regelung gestoppt, und der Motor frei auslaufen.
- Die Runterlaufzeit variiert je nach Einstellung in F3:10. In diesem Fall bezieht sich die Runterlaufzeit auf die Zeit, die verstreicht bis der Motorlauf bei FH (Maximale Ausgangsfrequenz) zum Stillstand kommt.

■ Einstellungsbeispiel  $U_uC=3$  (wenn die Funktion synchronisiertes Hoch-/Runterlaufsignal der Eingangsklemme S1 zugewiesen wurde)

F3:15 (Eingangsklemmen-Funktionsauswahl 5 (S1)) = 62 (synchronisiertes Hoch-/Runterlaufsignal)



Bei Unterbrechung des Betriebes erscheint abwechselnd die Anzeige St-OP.

5

**5.19 Anschluss eines externen Bremswiderstands für dynamisches Bremsen**

- P<sub>b</sub>** : Externer Bremswiderstand
- P<sub>br</sub>** : Ohmwert des Bremswiderstandes
- P<sub>bCP</sub>** : Nennbelastbarkeit des Widerstandes
- F<sub>639</sub>** : Zulässige Dauer für Überlastung des Bremswiderstandes

**Funktion**  
 Ein externer Bremswiderstand für dynamisches Bremsen wird in folgenden Fällen benötigt:  
 1) wenn der Motor schnell heruntergefahren werden muss,  
 2) bei Auftreten eines Überspannungsfehlers während des Runterlaufs  
 3) bei Auftreten von Lastschwankungen, wenn auch bei konstanter Drehzahl generatorische Energie entsteht,  
 z. B. bei einer Presse

[Parameter einstellen]

Parameter	Funktion	Einstellungsbereich	Werkseinstellung
P <sub>b</sub>	Externer Bremswiderstand	0: kein externer Bremswiderstand angeschlossen 1: Bremswiderstand angeschlossen, Überlastschutz für Widerstand aktiv (OLr) 2: Bremswiderstand angeschlossen, Überlastschutz für Widerstand deaktiviert	0
P <sub>br</sub>	Ohmwert des Bremswiderstandes	0.5~1000Ω	modellabhängig
P <sub>bCP</sub>	Nennbelastbarkeit des Widerstandes 100% ED	0.01~600.0 kW	modellabhängig
F <sub>639</sub>	Zulässige Dauer für Überlastung des Bremswiderstandes (10-fache Belastung)	0.1~600.0 s	5.0

\* Ansprechschwelle siehe Parameter F<sub>626</sub> (siehe auch Kapitel 6.14.2).

Anm. 1: Die mit F<sub>639</sub> eingestellte Zeitspanne gibt an, wie lange der Bremswiderstand eine Überlast aushält. (Geben Sie die Zeit ein, die verstreichen soll, bis der Umrichter eine Fehlermeldung ausgibt bei einer Last, die 10 Mal so hoch ist wie die zulässige Nennbelastbarkeit des Widerstandes (in P<sub>bCP</sub> festgelegt). Mit Ausnahme des externen Bremswiderstand für dynamisches Bremsen ist es nicht erforderlich, die von TOSHIBA empfohlenen Widerstands-Einstellungen zu ändern.

Anm. 2: Wird der Parameter P<sub>b</sub> auf 1 oder 2 gesetzt (dynamisches Bremsen aktiviert), stellt sich Frequenzumrichter automatisch auf Nutzung der regenerativen Energie vom Motor mithilfe eines Bremswiderstandes ein, ohne dass ein Überstromschutz notwendig ist (gleiche Funktion wie F<sub>305</sub> = 1).

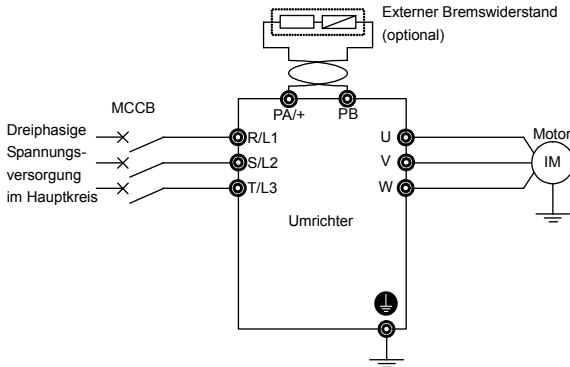
Anm. 3: Bei Umrichtern ab einer Nennleistung von 400V-200 kW stellen Sie P<sub>b</sub> = 0, da externe Bremsen nicht zur Standardausstattung zählen.

Alle 200V- und 400V-Geräte des VF-PS1-Frequenzumrichters mit einer Nennleistung von bis zu 160kW haben eingebaute Bremswiderstände als Standardausrüstung. Wenn Ihr Frequenzumrichter innerhalb dieses Leistungsbereiches liegt, schließen Sie den Bremswiderstand wie in Abbildung a) oder b) gezeigt an. Wenn Ihr Frequenzumrichter eine Nennleistung von 200kW oder mehr hat, schließen Sie einen Bremswiderstand gemäß Abbildung c) an.



**Anschluss eines externen Bremswiderstandes (optional)**

a) Externer Bremswiderstand (mit thermischer Sicherung) (optional)



[Parameter einstellen]

Parameter	Funktion	Einstellungsbereich	Einstellungsbeispiel
$P_b$	Externer Bremswiderstand	0: kein externer Bremswiderstand angeschlossen 1: Bremswiderstand angeschlossen, Überlastschutz für Widerstand aktiv (OLr) 2: Bremswiderstand angeschlossen, Überlastschutz für Widerstand deaktiviert	1

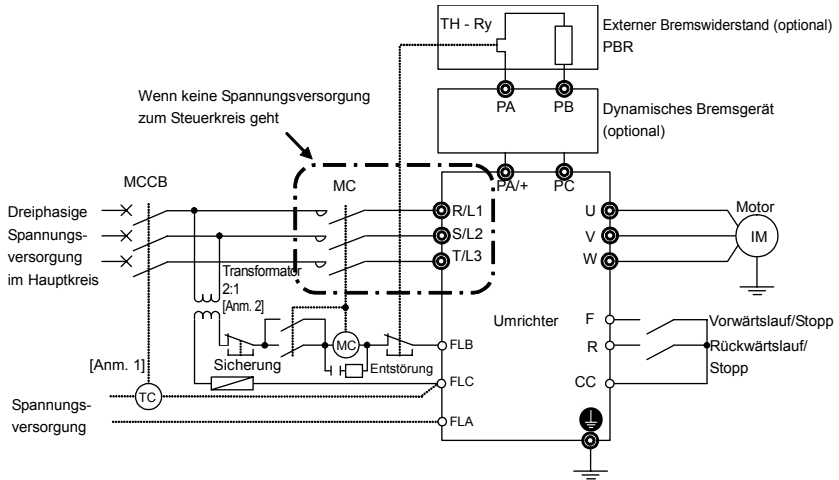
\* Schließen Sie keinen Bremswiderstand an, dessen Widerstand kleiner ist als der minimal zulässige Widerstand. Für einen funktionierenden Überlastschutz muss auf die richtige Einstellung der Parameter  $P_{br}$  und  $P_{bCP}$  geachtet werden.

[Parameter einstellen]

Parameter	Funktion	Einstellungsbereich	Einstellungsbeispiel
$P_{br}$	Ohmwert des Bremswiderstandes	0.5~1000Ω	Jeder Wert
$P_{bCP}$	Nennbelastbarkeit des Widerstandes 100% ED	0.01~600.0 kW	Jeder Wert
$F_{539}$	Zulässige Dauer für Überlastung des Bremswiderstandes (10-fache Belastung)	0.1~600.0 s	Setzen Sie den Parameter auf 5.0 für Typ PBR* und für andere Modelle auf jeden anderen Wert.



c) Leistungen von 400V-200 kW oder mehr



Anm. 1: Anschluss bei Verwendung eines MCCB anstelle eines MC.

[Parameter einstellen]

Parameter	Funktion	Einstellungsbereich	Einstellungsbeispiel
P <sub>b</sub>	Externer Bremswiderstand	0: kein externer Bremswiderstand angeschlossen 1: Bremswiderstand angeschlossen, Überlastschutz für Widerstand aktiv (OLr) 2: Bremswiderstand angeschlossen, Überlastschutz für Widerstand deaktiviert	0

\* Um einen Brand zu verhindern, vergewissern Sie sich, dass Sie ein Thermorelais angeschlossen haben. (THR). Obwohl der Frequenzumrichter die Bremswiderstände vor Überlast und Überstrom schützt, wird, sobald diese Schutzfunktion ausfallen sollte, das Thermorelais aktiviert. Wählen und schließen Sie ein Thermorelais (THR) gemäß der Leistung ihres Bremswiderstandes an.

- Warnung -

In der obigen Schaltung ist das Netzschütz (MC) im Hauptkreis abgeschaltet, wenn die Schutzfunktion des Umrichters aktiviert wird, demzufolge wird keine Fehlermeldung angezeigt. Der Umrichter löscht den Fehler, sobald er ausgeschaltet wird. Deshalb prüfen Sie das Fehlerprotokoll, nachdem der Umrichter aus- und wieder angeschaltet wurde. ⇒ Siehe auch Kapitel 8.2.1.

Um das Löschen eines Fehlers durch Ab- und Anschalten der Spannungsversorgung zu verhindern, ändern Sie die Einstellung im Fehlermodus Parameter F502. ⇒ Siehe auch Kapitel 6.33.2.

■ **Mindest-Widerstandswerte der angeschlossenen Bremswiderstände**

Die Mindest-Widerstandswerte der extern angeschlossenen Bremswiderstände sind in der folgenden Liste aufgeführt.

Schließen Sie keine Bremswiderstände mit kleineren als den unten aufgeführten Werten an.

(Für Modelle mit 200 kW oder größer benötigen Sie zum dynamischen Verzögern einen externen Bremschopper oder eine Netzurückspeise-Einheit (optionales Gerät).)

Umrichter Nennleistung (kW)	[VF-PS1 200V Klasse]		[VF-PS1 400V Klasse]	
	Empfohlener Widerstandswert	Mindest- Widerstandswert	Empfohlener Widerstandswert	Mindest- Widerstandswert
0.4	200Ω	50Ω	–	–
0.75	200Ω	50Ω	200Ω	60Ω
1.5	75Ω	35Ω	200Ω	60Ω
2.2	75Ω	20Ω	200Ω	60Ω
3.7/4.0	40Ω	16Ω	160Ω	40Ω
5.5	20Ω	11Ω	80Ω	30Ω
7.5	15Ω	8Ω	60Ω	20Ω
11	10Ω	5Ω	40Ω	20Ω
15	7.5Ω	5Ω	30Ω	13.3Ω
18.5	7.5Ω	3.3Ω	30Ω	13.3Ω
22	3.3Ω	3.3Ω	15Ω	13.3Ω
30	3.3Ω	2.5Ω	13.3Ω	10Ω
37	2Ω	1.7Ω	8Ω	6.7Ω
45	2Ω	1.7Ω	8Ω	5Ω
55	2Ω	1.7Ω	8Ω	5Ω
75	1.7Ω	1.3Ω	8Ω	3.3Ω
90	1.7Ω	1Ω	3.7Ω	2.5Ω
110	–	–	3.7Ω	1.9Ω
132	–	–	3.7Ω	1.9Ω
160	–	–	3.7Ω	1.9Ω
220	–	–	1.9Ω	1.9Ω
250	–	–	1.4Ω	1Ω
280	–	–	1.4Ω	1Ω
315	–	–	1.4Ω	1Ω
400	–	–	0.95Ω	0.7Ω
500	–	–	0.7Ω	0.7Ω
630	–	–	0.7Ω	0.7Ω

5.20 Werkseinstellung

**ⒺⓅ** : Werkseinstellung

**• Funktion**  
 Mit diesem Parameter mehrere Parameter gleichzeitig gesetzt werden. Ebenso können mit diesem Parameter in einem Vorgang alle Parameter auf ihre Werkseinstellung zurückgesetzt werden, oder bestimmte Parameter individuell gesetzt und gespeichert werden.

[Parameter einstellen]

Parameter	Funktion	Einstellungsbereich	Werkseinstellung
ⒺⓅ	Wahl der Grundeinstellungen	0: ausgeschaltet 1: Charakteristik 50 Hz 2: Charakteristik 60 Hz 3: Grundeinstellungen 4: Fehlerspeicher löschen 5: Betriebsstundenzähler rücksetzen 6: Typeninformation initialisieren 7: Benutzerdefinierten Parametersatz sichern 8: Benutzerdefinierten Parametersatz zurückschreiben 9: Betriebsstundenzähler für Ventilator zurücksetzen 10: Hochlauf-/Runterlaufzeit einstellen 0.01 s ~600.0 s 11: Hochlauf-/Runterlaufzeit einstellen 0.1 s ~6000 s	0

- \* Mit diesem Parameter werden die Einstellungen anderer Parameter verändert. Deshalb erscheint immer 0 in der Anzeige.
- \* Wenn Parameter ⒺⓅ aufgerufen wird, wird der vorher eingestellte Wert auf der linken Seite des Parameters angezeigt.
- \* ⒺⓅ kann nicht während des Betriebs des Motors gesetzt werden. Stoppen Sie deshalb den Umrichter zuerst, und programmieren Sie diesen Parameter danach.

[Programmierter Wert]

**50 Hz Grundeinstellung (ⒺⓅ= 1)**

Einstellen von ⒺⓅ=1 führt dazu, dass die folgenden Parameter für einen Betrieb bis 50 Hz eingestellt werden. (Dadurch verändert sich nicht die Einstellung aller anderen Parameter.)

- Maximale Frequenz  $F_H$  : 50Hz
- V/VI Eingang zum Referenzwert #2 zugeordnete Referenzfrequenz #2  $f_{R2}$  : 50Hz
- Eckfrequenz 1  $f_{L1}$  : 50Hz
- RR/S4 Eingang zum Referenzwert #2 zugeordnete Referenzfrequenz #2  $f_{R2}$  : 50Hz
- Eckfrequenz 2  $f_{L2}$  : 50Hz
- RX Eingang zum Referenzwert #2 zugeordnete Referenzfrequenz #2  $f_{R2}$  : 50Hz
- A11 Eingang zum Referenzwert #2 zugeordnete Referenzfrequenz #2  $f_{R2}$  : 50Hz
- A12 Eingang zum Referenzwert #2 zugeordnete Referenzfrequenz #2  $f_{R2}$  : 50Hz
- Obere Frequenzgrenze  $f_L$  : 50Hz
- RP/ Hochgeschwindigkeitspuls zum Referenzwert #2 zugeordnete Referenzfrequenz #2  $f_{R2}$  : 50Hz
- Obergrenze der PID- Regelabweichung  $F_{364}$  : 50Hz
- Untergrenze der PID- Regelabweichung  $F_{365}$  : 50Hz
- Umschaltung FU-Betrieb/Netzbetrieb  $F_{355}$  : 50Hz
- Obere Frequenzgrenze  $F_{367}$  : 50Hz
- Zum Referenzwert #2 zugeordnete Referenzfrequenz #2  $F_{814}$  : 50Hz
- Obere Frequenzgrenze mit PID-Regelung  $F_{370}$  : 50Hz
- Motor- Nenndrehzahl (Motor-Typenschild)  $F_{407}$  : 1410min-1

5

**60 Hz Grundeinstellung (EYP=2)**

Einstellen von EYP=1 führt dazu, dass die folgenden Parameter für einen Betrieb bei 60 Hz eingestellt werden. (Dadurch verändert sich nicht die Einstellung anderer Parameter.)

- Maximale Frequenz F<sub>H</sub> : 60Hz • VI/II Eingang zum Referenzwert #2 zugeordnete Referenzfrequenz #2 R<sub>IF2</sub> : 60Hz
- Eckfrequenz 1  $\omega$  : 60Hz • RR/S4 Eingang zum Referenzwert #2 zugeordnete Referenzfrequenz #2 R<sub>uF2</sub> : 60Hz
- Eckfrequenz 2 F<sub>1 $\omega$</sub>  : 60Hz • RX Eingang zum Referenzwert #2 zugeordnete Referenzfrequenz #2 F<sub>2 $\omega$</sub>  : 60Hz
- AI1 Eingang zum Referenzwert #2 zugeordnete Referenzfrequenz #2 F<sub>2 $\omega$ 5</sub> : 60Hz
- AI2 Eingang zum Referenzwert #2 zugeordnete Referenzfrequenz #2 F<sub>2 $\omega$ 1</sub> : 60Hz
- Obere Frequenzgrenze  $\omega$  : 60Hz • RP/ Hochgeschwindigkeitspuls zum Referenzwert #2 zugeordnete Referenzfrequenz #2 F<sub>2 $\omega$ 7</sub> : 60Hz
- Obergrenze der PID- Regelabweichung F<sub>3 $\omega$ 4</sub> : 60Hz
- Untergrenze der PID- Regelabweichung F<sub>3 $\omega$ 5</sub> : 60Hz
- Umschaltung FU-Betrieb/Netzbetrieb F<sub>355</sub> : 60Hz • Obere Frequenzgrenze F<sub>3 $\omega$ 7</sub> : 60Hz
- Zum Referenzwert #2 zugeordnete Referenzfrequenz #2 F<sub>8 $\omega$ 14</sub> : 60Hz • Obere Frequenzgrenze mit PID-Regelung F<sub>3 $\omega$ 10</sub> : 60Hz
- Motor-Nenn Drehzahl (Motor-Typenschild) F<sub>407</sub> : 1710min<sup>-1</sup>

**Werkseinstellung (EYP=3)**

Einstellen von EYP=3 führt dazu, dass die folgenden Parameter auf ihre Werkseinstellung zurückgesetzt werden.

\*Mit Einstellung des Parameters auf einen Wert von 3, erscheint für kurze Zeit in 1E in der Anzeige und danach die Anzeige OFF oder 0.0. Beachten Sie, dass mit dieser Einstellung der Fehlerspeicher gelöscht wird.

Vorsicht bitte! Die folgenden Parameter werden *nicht* auf die Werkseinstellung zurückgesetzt werden, wenn Sie Parameter EYP=3 setzen. Die folgenden Parameter werden auch nicht in der Benutzerparametergruppe  $\overline{C-U}$  angezeigt, auch wenn sich ihre Einstellung von der Werkseinstellung unterscheidet.

Parameter	Funktion
R <sub>UH</sub>	Historie-Funktion
F <sub>05L</sub>	Festlegung der Messgröße für die FM-Klemme
F <sub>0</sub>	Kalibrierfunktion für die FM-Klemme
R <sub>05L</sub>	Festlegung der Messgröße für die AM-Klemme
R <sub>0</sub>	Kalibrierfunktion für die AM-Klemme: Bei angeschlossenem Messgerät kann die unter F <sub>670</sub> gewählte Anzeige Online mit den Pfeiltasten abgeglichen werden
F <sub>108</sub>	Analoge Eingangsklemme VI/II Spannungs-/Stromumschaltung
F <sub>109</sub>	Analoge Eingangsklemme AI2 (Option) Spannungs-/Stromumschaltung
F <sub>470</sub>	VI/II Referenz Verschiebung
F <sub>471</sub>	VI/II Referenz Verstärkung
F <sub>472</sub>	RR/S4 Referenz Verschiebung
F <sub>473</sub>	RR/S4 Referenz Verstärkung
F <sub>474</sub>	RX Referenz Verschiebung
F <sub>475</sub>	RX Referenz Verstärkung
F <sub>476</sub>	Optionale AI1 Referenz Verschiebung
F <sub>477</sub>	Optionale AI1 Referenz Verstärkung

(Fortsetzung nächste Seite)

Parameter	Funktion
F478	Optionale AI2 Referenz Verschiebung
F479	Optionale AI2 Referenz Verstärkung
F669	Auswahl digitaler Ausgang/Pulsausgang (OUT-NO)
F672	Festlegung de Messgröße des optionalen MON1 Ausganges
F673	Kalibrierfunktion für den optionalen analogen MON1 Ausgang: Bei angeschlossenem Messgerät kann die unter F672 gewählte Anzeige Online mit den Pfeiltasten abgeglichen werden.
F674	Festlegung de Messgröße des optionalen MON2 Ausganges
F675	Kalibrierfunktion für den optionalen analogen MON2 Ausgang: Bei angeschlossenem Messgerät kann die unter F674 gewählte Anzeige Online mit den Pfeiltasten abgeglichen werden.
F681	FM Umschaltung Spannung/Strom
F688	MON1 Umschaltung Spannung/Strom-Ausgang
F691	MON2 Umschaltung Spannung/Strom-Ausgang
F751-F782	Auswahl EASY Parameter 1~32
F880	Free Datenspeicherung
F899	Reset-Funktion

**Fehlerspeicher löschen (tYP=4)**

Mit Einstellen von tYP=4 werden die Speicher der letzten 4 Störungen gelöscht.

**Betriebsstundenzähler rücksetzen (tYP=5)**

Mit Einstellen von tYP=5 kann der Betriebsstundenzähler auf 0 zurückgesetzt werden.

**Typeninformation initialisieren (tYP=6) Nur zu Servicezwecken**

Einstellen von tYP=6 führt dazu, die bei Störung tYP (Formatfehler) zu beheben. Mit dieser Funktion wird eine Steuerkreisplatine neu formatiert und an den Umrichter angepasst, z. B. wenn eine Steuerkreisplatine aus einem Umrichter ausgewechselt und an einen anderen angeschlossen wird. Mit dieser Einstellung werden alle gespeicherten Daten gelöscht.

**Benutzerparameter sichern (tYP=7)**

Einstellen von tYP=7 führt dazu, dass die aktuellen Parametereinstellungen gespeichert werden.

**Benutzerparameter zurückschreiben (tYP=8)**

Einstellen von tYP=8 führt dazu, dass die mit Parameter tYP=7 gespeicherten Parameter zurückschreiben werden.

\* Die Einstellungen 7 und 8 ermöglichen die Nutzung von benutzereigenen Grundeinstellungen.

**Betriebsstundenzähler für Ventilator löschen (tYP=9)**

Einstellen von tYP=9 führt dazu, dass der Betriebsstundenzähler für den Ventilator gelöscht wird. Setzen Sie diesen Parameter, wenn Sie den Ventilator austauschen, etc.

**Hoch-/Runterlaufzeit einstellen: 0.01 bis 600.0 s (tYP= i0)**

Mit Einstellen von tYP= i0 können Sie die Hoch-/Runterlaufzeit innerhalb von 0.01 bis 600.0 s einstellen.

**Hoch-/Runterlaufzeit einstellen: 0.1 bis 6000 s (tYP= i1)**

Mit Einstellen von tYP= i1 können Sie die Hoch-/Runterlaufzeit innerhalb von 0.1 bis 6000 s einstellen.

5.21 Aufrufen und Ändern der Benutzerparameter

**U** : Anzeige von Parametern, die von der Werkseinstellung abweichen

**Funktion**

Mit dieser Funktion können automatisch die von der Werkseinstellung abweichenden Parameter in der Benutzerparametergruppe U aufrufen und angezeigt werden. Die Parametereinstellungen können in dieser Gruppe ebenso verändert werden.

- Anm. 1: Wenn Sie einen Parameter auf seine Werkseinstellung zurücksetzen, erscheint er nicht mehr in U.
- Anm. 2: Es kann einige Sekunden dauern, bis die veränderten Parameter angezeigt werden, da die gespeicherten Daten der Benutzerparameter U mit der Werkseinstellung geprüft werden. Durch Betätigen der MODE-Taste können Sie den Suchvorgang abbrechen.
- Anm. 3: Parameter, die nach der Einstellung tP=3 nicht mehr auf die Werkseinstellung zurückgesetzt werden können, erscheinen nicht in der Anzeige. => Weitere Informationen siehe Kapitel 5.20.

■ Parameter aufrufen und neu programmieren

Verwendete Tasten	LED-Anzeige	Vorgang
	00	Zeigt die Betriebsfrequenz an (Betrieb gestoppt). (Wenn die Auswahl der Standardanzeige F10 eingestellt ist. [Betriebsfrequenz]).
(MODE)	RUH	Durch Betätigen der MODE-Taste wird in die Programmierenebene umgeschaltet. Der erste Parameter RUH der Gruppe BASISPARAMETER wird angezeigt.
(^) (v)	U	Betätigen Sie die Taste Δ oder ∇, um zur Benutzerparameter-Gruppe U zu gelangen.
(ENT)	U - - -	Betätigen Sie die ENTER-Taste, um in den Modus für die benutzerdefinierte Parametersuche zu wechseln.
(ENT) oder (^) (v)	REC	Die Parameter mit einer von der Werkseinstellung abweichenden Einstellung werden gesucht. Betätigen Sie die Taste Δ oder ∇, um den angezeigten Parameter zu ändern. Betätigen Sie die ENTER-Taste oder die Δ Taste, um die angezeigten Parameter zu verändern. (Mit der Taste Δ können Sie in umgekehrter Reihenfolge suchen.)
(ENT)	80	Betätigen Sie die ENTER-Taste zum Anzeigen der Einstellung.
(^) (v)	50	Die Taste Δ oder ∇ drücken, um die Einstellung zu verändern.
(ENT)	50↔REC	Betätigen Sie die ENTER-Taste, um den geänderten Wert zu übernehmen. Der Parameter und die Frequenz werden abwechselnd angezeigt. Nach der Übernahme wird „U--“ angezeigt.
(^) (v)	U - -F (U - -r)	Gehen Sie wie beschrieben vor, um weitere Parameter aufzurufen oder um deren Einstellung mit den Tasten Δ oder ∇ zu verändern.
(^) (v)	U - - -	Wird U - - - wieder angezeigt, ist das Aufrufen beendet.
(MODE)  (MODE)	Parameter-Anzeige ↓ Fr -F ↓ 00	Durch Drücken der MODE-Taste können Sie den Suchvorgang abbrechen und zum Einstellungsmodus zurückkehren. Durch Drücken der MODE-Taste können Sie zum Status- oder zum Standard-Anzeigemodus (Anzeige der Betriebsfrequenz) zurückkehren.



5.22 Funktionen der EASY-Taste

**PSEL** : Parameter-Anzeigeauswahl    **F151** ~ **F152** : Auswahl EASY-Parameter 1~32  
**F150** : Funktionen der EASY-Taste

**• Funktion**  
 Die folgenden drei Funktionen können der EASY-Taste für eine leichtere und schnellere Anwendung über eine Taste zugewiesen werden: •Umschaltung zwischen Schnell- und Standardeinstellungsmodus  
 •Schnelltaste  
 •Bedienfeld/externe Taste: Bedienfeld AN

[Parameter einstellen]

Parameter	Funktion	Einstellungsbereich	Werkseinstellung
PSEL	Parameter-Anzeigeauswahl	0: Standardeinstellung bei Aktivierung des Motors 1: Schnellmodus bei Aktivierung des Motors 2: Nur Schnellmodus	0
F150	Funktionen der EASY-Taste	0: Umschaltung zwischen Schnell-/Standardeinstellungsmodus 1: Schnelltaste: Taste 2 Sekunden gedrückt halten zum Speichern der Parameter, einfaches Betätigen der Taste zum Aufrufen der gespeicherten Parameter (Historie-Parameter) 2: Bedienfeld/externe Taste: Bedienfeld AN 3: Halten von Extremwerten (peak hold & minimum hold)	0

■ Schnell-/Standardauswahl-Modus (F150=□)

Mit der EASY-Taste kann zwischen Schnell- und Standardeinstellungsmodus umgeschaltet werden. Je nach Modus wird eine reduzierte Auswahl von 1...32 Parametern oder alle Parameter angezeigt.

**Schnellauswahlmodus**

In diesem Modus können Sie eine Vorauswahl von Parametern treffen (max. 32 Parameter), deren Einstellungen häufig verändert werden, so dass nur diese aufgerufen werden. Acht Parameter werden werkseitig im Voraus ausgewählt; Sie können Parameter individuell zufügen oder ersetzen.

**Standardmodus**

Standardeinstellungsmodus, in dem alle Parameter aufgerufen werden.

[Aufrufen von Parametern]

Setzen Sie Parameter F150=0, schalten Sie auf den Einstellungsmodus durch Betätigen der EASY-Taste um, und betätigen Sie dann die MODE-Taste.

Betätigen Sie die Taste Δ oder ▽ um die Parameter in aufsteigender oder absteigender Reihenfolge aufzurufen.

Beziehung zwischen Parametereinstellung und Modus:

**PSEL**=0

- Standardeinstellungsmodus bei Aktivierung des Motors. Betätigen Sie die EASY-Taste, um zum Schnelleinstellungsmodus umzuschalten.

**PSEL**=1

- Schnelleinstellungsmodus bei Aktivierung des Motors. Betätigen Sie die EASY-Taste, um zum Standardeinstellungsmodus umzuschalten.

**PSEL**=2

- **Schnelleinstellungsmodus (festgelegt).**

5

[Parameter einstellen]

Wählen Sie die gewünschten Parameter 1 bis 32 aus (F 75 1~F 782). Beachten Sie, dass die Parameter mit einer Kommunikations-Nr. definiert sind. Die Kommunikations-Nr. finden Sie in der Parameterliste in Kapitel 11.

Im Schnellauswahl-Modus werden nur die unter 1 bis 32 definierten Parameter in der Reihenfolge ihrer Registrierung aufgeführt.

In der Werkseinstellung sind die Parameter wie folgt eingestellt:

[Parameter einstellen]

Parameter	Funktion	Einstellungsbereich	Werkseinstellung
F 75 1	Auswahl EASY Parameter 1	0 ~ 999	40 (RW4)
F 752	Auswahl EASY Parameter 2	0 ~ 999	15 (P <sub>t</sub> )
F 753	Auswahl EASY Parameter 3	0 ~ 999	11 (FH)
F 754	Auswahl EASY Parameter 4	0 ~ 999	9 (R <sub>CL</sub> )
F 755	Auswahl EASY Parameter 5	0 ~ 999	10 (d <sub>EL</sub> )
F 756	Auswahl EASY Parameter 6	0 ~ 999	600 (t <sub>HR</sub> )
F 757	Auswahl EASY Parameter 7	0 ~ 999	6 (F <sub>f</sub> )
F 758 ~	Auswahl EASY Parameter 8	0 ~ 999	999
F 78 1	Auswahl EASY Parameter 31		
F 782	Auswahl EASY Parameter 32	0 ~ 999	50 (P <sub>SEL</sub> )

Anm.: Wenn eine ungültige Kommunikations-Nr. definiert wird, dann wird sie als Fortlaufend  
999 (ohne zugewiesene Funktion) angesehen. 999: ausgeschaltet

#### ■ Lesezeichen-Funktion (F 750=1)

Mit dieser Funktion können Sie einen der Parameter in der Liste als Sprungziel auswählen, so dass Sie diesen mit einem Tastendruck anwählen können. Die Lesezeichenfunktion kann nur in der Frequenzanzeige benutzt werden.

[Einstellung]

Setzen Sie Parameter F 750 = 1, zeigen sie den Parameter an, für den Sie das Lesezeichen festlegen möchten, und halten Sie die EASY-Taste für mindestens 2 Sekunden gedrückt. Das Lesezeichen wurde erzeugt.

Um den Parameter aufzurufen, betätigen Sie die EASY-Taste.

#### ■ Halten von Extremwerten (peak hold & minimum hold) (f750=3)

Mit dieser Funktion können Sie für die Funktion ‚Extremwerte halten‘ Triggersignale mit der EASY-Taste geben (s. Parameter F 709, F 966, F 968, F 970, F 972). Das Messen der Extremwerte für diese Parameter beginnt in dem Augenblick, wenn Sie die EASY-Taste betätigen, nachdem Sie Parameter F 750=3 gesetzt haben. Die Extremwerte (peak hold & minimum hold) werden in absoluten Werten angezeigt.

■ Fern- / Vor-Ort-Steuerung: Bedienfeld AN (F750=2)

Mit dieser Funktion können Sie einfach zwischen Vor-Ort- und Fersteuerung für Befehle und Frequenzvorgaben umschalten (Bedienfeld / Klemmenblock). Setzen Sie dafür Parameter F750=2, und wählen Sie dann mit der EASY-Taste das gewünschte Steuerungsgerät aus.

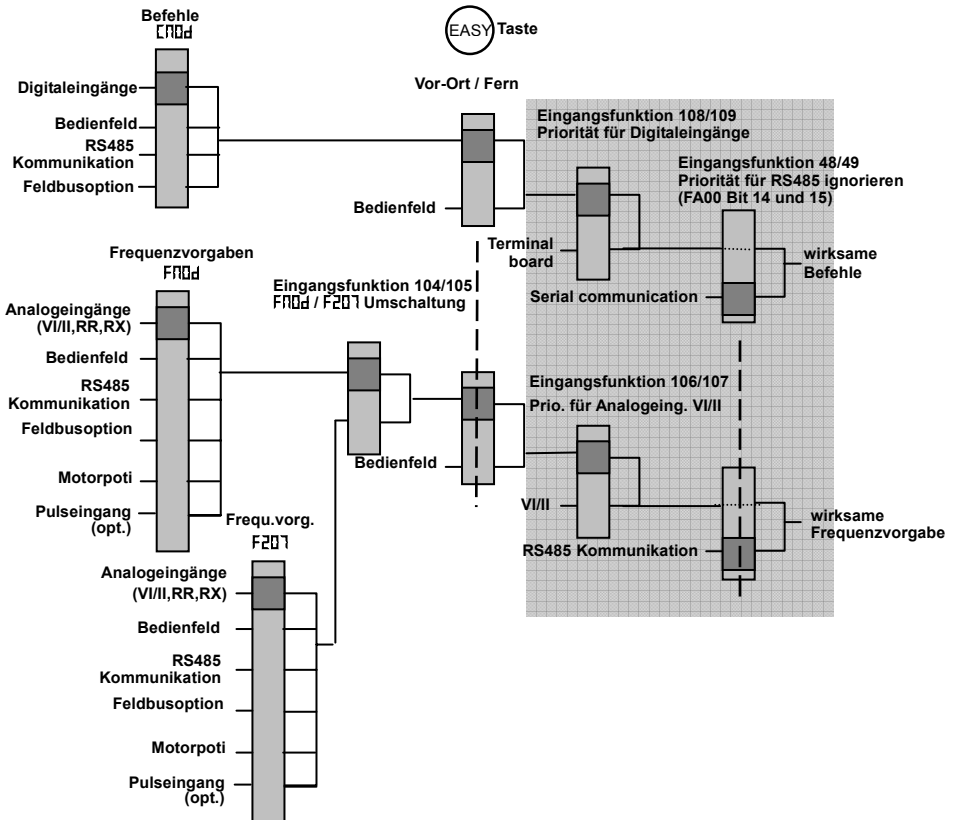
[Steuerung über den Klemmenblock]

Wenn F750=0 ist kein Umschaltvorgang erforderlich.

[Steuerung über das Bedienfeld]

Schalten Sie die EASY-Taste ein.

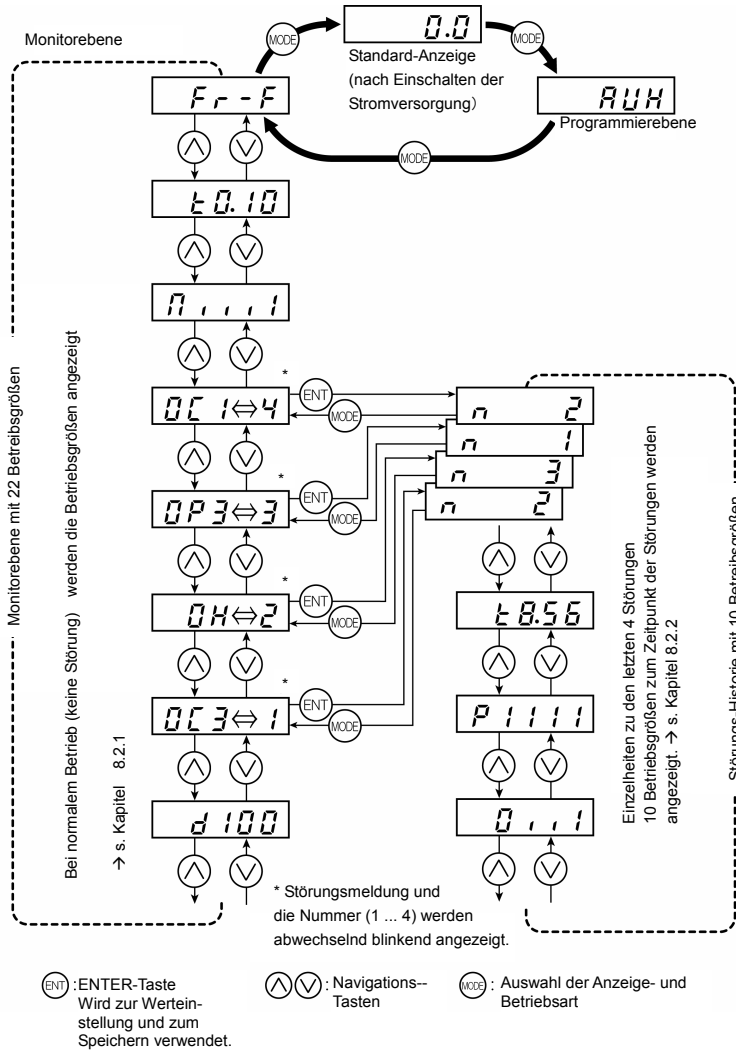
5



# 6. Überwachen der Betriebsgrößen

## 6.1 Anzeige in der Monitorebene

In der Monitorebene werden alle Betriebsgrößen des Frequenzumrichters angezeigt.  
 ⇒ Informationen zu den Anzeigeebenen (Umschaltung mit der MODE-Taste) finden Sie in Kapitel 3.1.



**6.2 Überwachen der Betriebsgrößen**













**6.2.1 Monitorebene im Regelbetrieb (keine Störung)**

In diesem Modus können die Betriebsgrößen des Frequenzumrichters angezeigt werden.

Um aus der Standardanzeige in die Monitorebene des Umrichters bei normalem Betrieb zu gelangen, betätigen Sie

die  -Taste zweimal.

■ Anzeige (z. B.: Betrieb bei 60 Hz)

Kommunikations-Nr.	Anzeige	Taste	LED-Anzeige	Beschreibung
*1	-		50.0	Anzeige der Frequenz (Auswahl der im Display anzuzeigenden Betriebsgröße mit Parameter F710, Werkseinstellung 0)
	FE01		R0H	Der erste Parameter Historie (R0H) wird angezeigt.
	FE01		Fr-F	Anzeige der Drehrichtung (F: Vorwärtslauf, R: Rückwärtslauf)
*2	-		50.0	Anzeige des Frequenz-Sollwerts Werkseinstellung F711 = 1
*3	-		0.00	Anzeige des Ausgangsstroms. Werkseinstellung F712 = 2
*4	-		0.00	Anzeige der Eingangsspannung [Anmerkung 3] Werkseinstellung F713 = 3 in %, dSPU = 0
*5	-		0.00	Anzeige der Ausgangsspannung. (Werkseinstellung : %) (Werkseinstellung F714 = 4)
	FE06			Anzeige der Schaltzustände der Digitaleingänge (v. r. n. l.) F, R, ST, RES, S1, S2, S3, RR/S4
			R	Anzeige der Schaltzustände der optionalen Digitaleingänge (v. rechts nach links) LI1, LI2, LI3, LI4
			b	Anzeige der Schaltzustände der optionalen Digitaleingänge (v. rechts nach links.) LI5, LI6, LI7, LI8
[Anm. 4]	FE07		0	Anzeige der Schaltzustände der Digitalausgänge/Relais (von rechts nach links:) OUT1, OUT2, FL
				Anzeige der Schaltzustände der optionalen Digitalausgänge/Relais (v. r. n. l.) OUT3, OUT4, R1, OUT5, OUT6, R2, R3, R4
	FE08		0.00	Anzeige der CPU Version 1

6

Kommunikations-Nr.	Angezeigter Begriff	Taste	LED-Anzeige	Beschreibung	
	FE73	CPU Version2		c 100	Anzeige der CPU2 Version 2
[Anm. 5]	FE10	Letzte Störung		003 ↔ 1	Anzeige der letzten Störung (abwechselnd mit „1“ in Intervallen von 0,5 s).
[Anm. 5]	FE11	Vorletzte Störung		004 ↔ 2	Anzeige des vorletzten Fehlers (abwechselnd mit „2“ in Intervallen von 0,5 s).
[Anm. 5]	FE12	Drittletzte Störung		003 ↔ 3	Anzeige des drittletzten Fehlers (abwechselnd mit „3“ in Intervallen von 0,5 s).
[Anm. 5]	FE13	Viertletzte Störung		nErr ↔ 4	Anzeige des viertletzten Fehlers (abwechselnd mit „4“ in Intervallen von 0,5 s).
[Anm. 6]	FE79	Wartungsintervall-Voralarm		0, . . . , 1	Anzeige von Lebensdauerwarnungen der Gerätelüfter, Betriebsstundenzähler, Zwischenkreiskondensatoren und Steuerteil-Kondensatoren.  AN: 1 AUS: 1  Betriebsstundenzähler      Kühlungsventilator Steuerkreis-Kondensator Leistungsteil des Kondensators
[Anm. 7]	FE14	Betriebsstundenzähler		t 0.10	Anzeige der gesamt-Betriebsdauer (Motor EIN). (Angabe 0.1 entspricht 10 Stunden.)
	Zurück zur Standardanzeige	 [Anm. 1]	000	Anzeige der Frequenz (Auswahl der im Display anzuzeigenden Betriebsgröße mit Parameter F710, Werkseinstellung 0)	

Anmerkung 1: Betätigen Sie die Tasten , um die Betriebsgrößen n der Monitorebene auszuwählen.

Anmerkung 2: Anzeige von \*1, \*2, \*3, \*4, und \*5 kann aus 40 Betriebsgrößen ausgewählt werden: Standardanzeige mit Parameter F710  
Monitor 1 ... 4 mit Parameter F711 ... F714

Die Anzeigeeinheit von Strom und Spannung kann von % in A (Ampere)/V (Volt) mit Parameter d5PU geändert werden ⇒ Siehe auch E6581301 Kapitel 5.15.

Anmerkung 3: Angezeigter Wert ist die Zwischenkreisspannung  $U_{dc}/\sqrt{2}$  (in % oder V, siehe Parameter d5PU)

Anmerkung 4: Die Anzahl der angezeigten Striche variiert je nach Einstellung in F669 (Auswahl Digitalausgang / Pulsausgang).

Der Strich, der die Ausgangsklemme OUT1 symbolisiert wird nur angezeigt, wenn diese als Digitalausgang konfiguriert ist.

Wenn F669=0: Der Strich für OUT1 wird angezeigt.

Wenn F669=1: Der Strich für OUT1 wird nicht angezeigt.

Anmerkung 5: Die Störungsmeldungen werden in der Reihenfolge ihres Auftretens angezeigt:

1 (letzter Fehler) ↔ 2 ↔ 3 ↔ 4 (ältester Fehler).

Lag keine Störung vor, dann erscheint nErr („no error“)

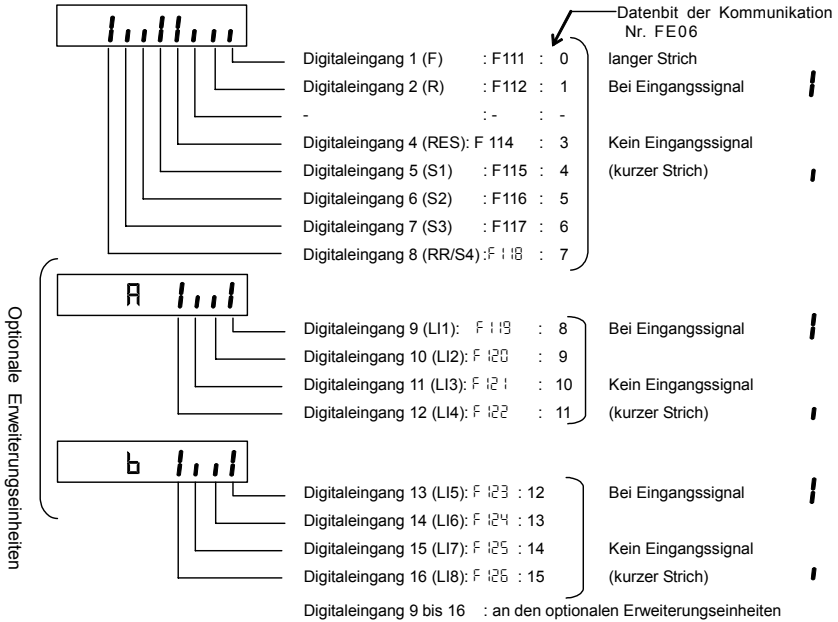
Weitere Informationen zu den letzten 4 Störungen erhalten Sie durch Betätigen der

Taste , wenn 1 ↔ 2 ↔ 3 ↔ 4 angezeigt wird. ⇒ siehe auch Kapitel 8.2.2.

Anmerkung 6: Der Wartungsintervall-Voralarm wird aufgrund des Wertes angezeigt, der in F634 festgelegt ist und sich aufgrund der jährlichen durchschnittlichen Umgebungstemperatur, der Betriebszeit und der Belastung errechnet. Dieser Alarm basiert nur auf einer ungefähren Schätzung und sollte als Richtwert verwendet werden.

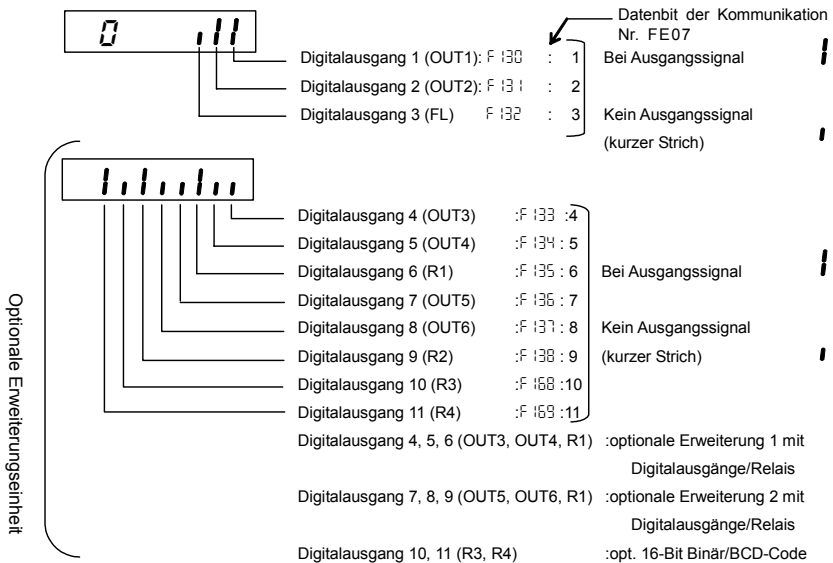
Anmerkung 7: Der Betriebsstundenzähler zählt nur die Zeit, während der der Motor dreht.

■ Schaltzustände der Digitaleingänge



Anmerkung: Wenn F107 auf einen Wert von 1 bis 8 gesetzt wurde, geben die Monitore A und b die niederwertigen 8 Bit des Binäreingangs (B0~B7) wieder.


■ Schaltzustände der Digitalausgänge



■ Betriebsstundenzähler



Zur Angabe der Betriebsstundenzeit werden die Betriebsstunden dann gezählt, wenn die Ausgangsfrequenzüberwachung eine andere Frequenz als 0.0 Hz liest. 10 Stunden entsprechen der Einheit 0.1.

**6.2.2 Anzeige detaillierter Störungsinformationen**

Detaillierte Information über die letzten Störungen können durch Betätigen der Taste  angezeigt werden, wenn in der Monitorebene eine Störungsmeldung (abwechselnd mit 1 ↔ 2 ↔ 3 ↔ 4) angezeigt wird.

Die folgenden Informationen über Betriebsdaten zum Zeitpunkt der Störung bleiben nach Quittierung/Reset für die vier letzten Störungen gespeichert.

	Angezeigter Begriff	Taste	LED-Anzeige	Beschreibung
[Anm. 5]	Letzter Fehler 1			Letzter Fehler (alternierende Anzeige)
	Wiederholt auftretende Störungen		n 2	Anzeige Anzahl von wiederholt auftretenden Störungen (OCR1, OCR2, OCR3, OCL Einheit: Anzahl)
[Anm. 1]	Ausgangsfrequenz			Anzeige der Betriebsfrequenz bei Auftreten der Störung.
	Monitorebene (Drehrichtung)		F r -F	Anzeige der Drehrichtung. (F: Vorwärtslauf, r: Rückwärtslauf)
	Frequenz-Sollwert			Anzeige der Frequenzvorgabe. (Werkseinstellung F11:=1, Frequenz-Sollwert)
[Anm. 2]	Ausgangsstrom			Anzeige des Ausgangsstroms. (Werkseinstellung F12:=2, Ausgangsstrom)
[Anm. 2]	Eingangsspannung			Anzeige der Eingangsspannung [Anmerkung 3]
[Anm. 3]	(DC Erkennung)			Werkseinstellung F13:=3 in %, d5PU = 0
[Anm. 2]	Ausgangsspannung			Anzeige der Ausgangsspannung. (Werkseinstellung : %) (Werkseinstellung F14:=4)
	Digitaleingänge 1			Anzeige der Schaltzustände der Digitaleingänge (v. r. n. l.) F, R, ST, RES, S1, S2, S3, RR/S4
[Anm. 4]	Digitalausgänge		0	Anzeige der Schaltzustände der Digitalausgänge/Relais (von rechts nach links:) OUT1, OUT2, FL
[Anm. 6]	Betriebsstundenzähler			Anzeige der Betriebsdauer bei Auftreten des Fehlers. (0.01=1 Stunde, 1.00=100 Stunden)
	Letzter Fehler 1			Betätigen Sie die MODE-Taste, um zum letzten Fehler zurückzukehren.

Anm. 1: Betätigen Sie die Taste  oder , um die Anzeige zu verändern.

Anm. 2: Sie können zwischen % und A (Ampere) / V (Volt) mit Parameter d5PU (Strom-/Spannungseinheit) umschalten.

Anm. 3: Die Anzeige der Eingangsspannung ist die gemessene Zwischenkreisspannung /√2 .

Anm. 4: Die Anzahl der angezeigten Striche variiert je nach Einstellung in F669 (Auswahl digitaler Ausgang/Pulsausgang). Der Strich, der die Ausgangsklemme OUT1 symbolisiert wird nur angezeigt, wenn diese als Digitalausgang konfiguriert ist.

Wenn F669=0: Der Taktstrich für OUT1 wird angezeigt.

Wenn F669=1: Der Taktstrich für OUT1 wird nicht angezeigt.

Anm. 5: Wenn keine Störung vorliegt wird nErr angezeigt.

Anm. 6: Der Betriebsstundenzähler zählt nur die Zeit, während der der Motor dreht.



### 6.3 Änderung der Anzeige in der Monitorebene

■ Änderung der Standardanzeige

Der in der Standard-Anzeige dargestellte Wert (\*1 links in der Liste auf Seite H-2) z. B. in Werkseinstellung der Frequenz-Ist-Wert (bei eingeschalteten Versorgungsspannung „=0.0“ bei abgeschalteten der Versorgungsspannung „OFF“ angezeigt) kann in auf jede der auf Seite H-7 aufgelisteten Betriebsgrößen eingestellt werden. Nur bei Auswahl der Ist-Frequenzwerten Vorwarnungen wie  $\bar{t}$  oder  $\bar{c}$  angezeigt.

Standard-Anzeige  $\Rightarrow$  Auswahl des im Display anzuzeigenden Wertes (F710)

Parameter	Funktion	Einstellungsbereich	Werkseinstellung
F709	bei Störung gehaltener Anzeigewert in der Monitorebene	0: Echtzeit-Wert 1: Spitzenwert 2: Tiefstwert	0
F710	Auswahl der im Display anzuzeigenden Betriebsgröße	0~70 $\Rightarrow$ Siehe Seite H-7.	0

Legen Sie fest, wie die den Monitoren 1-8 zugewiesenen Betriebsgrößen ausgegeben werden sollen:

- Wenn F709 = 0 gesetzt wurde, wird die mit Parameter F710 (Auswahl des im Display anzuzeigenden Wertes) ausgewählte Betriebsgröße fortlaufend angezeigt.
- Wenn F709 = 1, 2 gesetzt wurde, wird der Spitzenwert / Tiefstwert demit Parameter F710 (Auswahl des im Display anzuzeigenden Wertes) ausgewählte Betriebsgröße angezeigt.

Bei Stop des Motors werden die zuletzt angezeigten Werte bis zum nächsten Start des Motors gehalten.

Die Spitzen- und Tiefstwerte, die nach Einschalten der Spannungsversorgung oder nach einer Fehlerrücksetzung mit der EASY-Taste angezeigt werden, werden unabhängig davon, ob der Motor läuft oder stillsteht, immer angezeigt.

■ Änderung der Monitoren 1 ... 4

Die Positionen in der Monitorebene, die in der linken Spalte auf Seite H-2 mit \*2 bis \*9 versehen sind, können verändert werden. Wählen Sie den gewünschten Wert aus den auf Seite H-7 aufgelisteten Funktionen aus.

- \*2 Frequenz-Sollwert  $\Rightarrow$  F711 (Monitor 1).
- \*3 Ausgangsstrom  $\Rightarrow$  F712 (Monitor 2).
- \*4 Eingangsspannung  $\Rightarrow$  F713 (Monitor 3).
- \*5 Ausgangsspannung  $\Rightarrow$  F714 (Monitor 4).

Parameter	Beschreibung	Einstellung	Werkseinstellung
F711	Auswahl des in der Monitorebene an erster Stelle angezeigten Wertes	0~70 $\Rightarrow$ Siehe Seite H-7	1
F712	Auswahl des Wertes an 2. Stelle		2
F713	Auswahl des Wertes an 3. Stelle		3
F714	Auswahl des Wertes an 4. Stelle		4

\*Wenn Parameter F711 bis F714 = 0 gesetzt wurden (Ausgangsfrequenz), wird der Frequenz-Ist-Wert nicht in den Störungsinformationen festgehalten.



[Auswahl der anzuzeigenden Betriebsgrößen in der Standardanzeige und der Monitorebene (F1.0 - F1.14)]

Kommunikations- Nr.	Parameter -wert	Betriebsgröße	Anzeige	Einheit (int. Display)	Einheit (Kommunikation)	
FD00	0	Ausgangsfrequenz	50.0	abhängig von F703	0.01 Hz	
FE02	1	Frequenz-Sollwert	50.0	abhängig von F703	0.01 Hz	
FE03	2	Ausgangsstrom	0.0	1% oder d5PU	0.01 %	
FE04	3	Zwischenkreisspannung	0.0	1% oder d5PU	0.01 %	
FE05	4	Ausgangsspannung	0.0	1% oder d5PU	0.01 %	
FE15	5	Kompensierte Ausgangsfrequenz	50.0	abhängig von F703	0.01 Hz	
FE16	6	Rückführungssignal (über optionalen Gebereingang PG)	0	abhängig von F703	0.01 Hz	
FE17	7	Rückführungssignal gefiltert (über optionalen Gebereingang PG)	0	abhängig von F703	0.01 Hz	
FE18	8	Drehmoment	0.0	1%	0.01 %	
FE19	9	Drehmoment-Sollwert	0.0	1%	0.01 %	
FE20	11	Drehmoment-Wirkstrom	0.0	1%	0.01 %	
FE21	12	Erregerstrom (Blindstrom)	0.0	1%	0.01 %	
FE22	13	PID - Istwert	0	abhängig von F703	0.01 Hz	
FE23	14	Motorüberstrom OL2-Wert	0.0	1%	0.01 %	
FE24	15	FU- Überstrom OL1-Wert	0.0	1%	0.01 %	
FE25	16	Überlastfaktor der Bremswiderstände (Olr-Wert)	0.0	1%	1 %	
FE28	17	Belastung des Bremswiderstandes in %	0.0	1%	1 %	
FE29	18	Eingangsleistung	0.0	0.1 kW	0.01 kW	
FE39	23	Optionaler AI2 - Analogeingang	0.0	1%	*2	
FE35	24	RR/S4 - Analogeingang	0.0	1%	*1	
FE36	25	VI/II - Analogeingang	0.0	1%	*1	
FE37	26	RX - Analogeingang	0.0	1%	*1	
FE38	27	Optionaler AI1 - Analogeingang	0.0	1%	*2	
FE40	28	FM Analogausgang	0.0	1	1	
FE41	29	AM Analogausgang	0.0	1	1	
(FA65)	31	Analogwert für Kommunikation	[Anm. 3]	[Anm. 3]	[Anm. 3]	
FE66	32	CPU Version 1 der Optionseinheit	1.0	-	-	
FE67	33	CPU Version 2 der Optionseinheit	1.0	-	-	
FE76	34	aufgenommene Energie	0.0	0.01(1 kWh)	0.01 kWh	
FE77	35	abgegebene Energie	0.0	0.01(1 kWh)	0.01 kWh	
[Anm. 2]	FE00	50	Ausgangsfrequenz mit Vorzeichen	50.0	abhängig von F703	0.01 Hz
[Anm. 2]	FE02	51	Frequenz-Sollwert mit Vorzeichen	50.0	abhängig von F703	0.01 Hz
[Anm. 2]	FE15	52	kompensierte Ausgangsfrequenz mit Vorzeichen	50.0	abhängig von F703	0.01 Hz
[Anm. 2]	FE16	53	Rückführungssignal mit Vorzeichen (über optionalen Gebereingang PG)	0	abhängig von F703	0.01 Hz
[Anm. 2]	FE17	54	Rückführungssignal gefiltert mit VZ (über optionalen Gebereingang PG)	0	abhängig von F703	0.01 Hz
[Anm. 2]	FE18	55	Drehmoment mit Vorzeichen	0.0	1%	0.01 %
[Anm. 2]	FE19	56	Drehmoment-Sollwert mit Vorzeichen	0.0	1%	0.01 %
[Anm. 2]	FE20	58	Drehmoment-Wirkstrom mit Vorz.	0.0	1%	0.01 %
[Anm. 2]	FE22	59	PID-Istwert mit Vorzeichen	0	abhängig von F703	0.01 Hz
[Anm. 2]	FE37	60	RX - Analogeingang mit Vorzeichen	0.0	1%	*1
[Anm. 2]	FE38	61	optionaler AI2 - Analogeingang m. VZ	0.0	1%	*2
	FE90	71	Drehzahl (mit F855)	0	1min <sup>-1</sup>	1min <sup>-1</sup>
	FA15	72	Feldbusoption Empfangszähler	0	1	1
	FA16	73	Feldbusoption verworfene Pakete	0	1	1

Anm. 1: Wenn ein anderer als der oben angegebene Wert definiert wird, dann erscheint "9999".

Anm. 2: negative Werte werden mit Minuszeichen "-" angezeigt.

Anm. 3: Daten, die mittels serieller Kommunikation in FA65-FA79 geschrieben werden können.

⇒ Siehe Bedienhandbuch (E6581314) für die serielle Kommunikation.



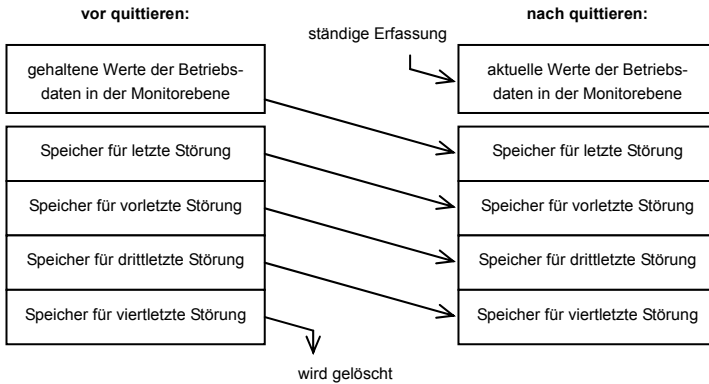
## 6.4 Anzeige von Störungsmeldungen

### 6.4.1 Störungsursachen

**Siehe auch Kapitel 9 für detaillierte Hinweise zur Störungsbehebung.  
Siehe Kapitel 6.5 für Vorwarnungen.**

Wenn der Frequenzumrichter eine Störungsmeldung ausgibt, wird zur Ursachenfindung ein Fehlercode angezeigt. In der Monitorebene werden bis zur Quittierung die Werte der Betriebsgrößen zum Zeitpunkt der Störung gehalten (siehe nächstes Kapitel 8.4.2).

Nach Quittierung werden die wichtigsten Daten in den Störungsspeicher für die letzte Störung übernommen. Die Daten im Speicher für die vorletzte Störung werden mit denen aus dem Speicher für die letzte Störung ersetzt, usw.:



■ Beschreibung der Störungsmeldungen

Störungsmeldung	Bedeutung	Störungscode, Kommunikation Nr.: FC90
OC1	Überstrom beim Hochlauf des Motors, gemessen vom Stromwandler. <u>Abhilfe:</u> Hochlaufzeit verlängern (Parameter REC, F500, F510, F514)	1
OC2	Überstrom beim Runterlauf des Motors, gemessen vom Stromwandler. <u>Abhilfe:</u> Runterlauftrampe verlängern (Parameter dEC, F501, F511, F515)	2
OC3	Überstrom bei konstanter Drehzahl (gemessen vom Stromwandler), evtl. verursacht durch Lastschwankung	3
OC1P	Überstrom beim Hochlauf des Motors (gemessen von der IGBT Endstufe) <u>Abhilfe:</u> siehe Störungsmeldung OC1	37
OC2P	Überstrom beim Runterlauf des Motors (gemessen von der IGBT Endstufe) <u>Abhilfe:</u> siehe Störungsmeldung OC2	38
OC3P	Überstrom bei konstanter Drehzahl (gemessen von der IGBT Endstufe) <u>Abhilfe:</u> siehe Störungsmeldung OC3	39
OCR1	Kurzschluss Ausgangsphase U bei Einschalten des Gerätes <u>Abhilfe:</u> Überprüfen Sie die Ausgangsphase auf Kurzschlüsse gegen andere Phasen oder Erde.	5
OCR2	Kurzschluss Ausgangsphase V bei Einschalten des Gerätes <u>Abhilfe:</u> siehe Störungsmeldung OCR1	6
OCR3	Kurzschluss Ausgangsphase W bei Einschalten des Gerätes <u>Abhilfe:</u> siehe Störungsmeldung OCR1	7

6

**Siehe auch Kapitel 9 für detaillierte Hinweise zur Störungsbehebung.  
Siehe Kapitel 6.5 für Vorwarnungen.**

Störungs- meldung	Bedeutung	Störungscode, Kommunikation Nr.: FC90
OC1	Überstrom lastseitig bei Einschalten des Gerätes, Fehler auf der Ausgangsseite des Gerätes <u>Abhilfe:</u> Überprüfen Sie den Motor auf Kurzschlüsse. Stellen Sie sicher, dass bei Verwendung eines Hochfrequenzmotors entsprechende Parameter richtig gesetzt sind (uL1). Überprüfen Sie die Verbindungsleitungen zum Motor.	4
OCr	Überstrom im Bremswiderstand. <u>Abhilfe:</u> Versuchen Sie, die Runterlaufzeit zu verlängern (Parameter dEC)	36
OH	Die zulässige Temperatur des Kühlkörpers wurde überschritten. Diese Störung wird im Vorfeld durch die Warmmeldung POH angekündigt (Ausgangsfunktion 20/21, Display Anzeige „H“). Sind alle Lüfter in Ordnung? Ist die Umgebungstemperatur zu hoch? Sind eventuell wärmeabstrahlende andere Komponenten in der Nähe des Umrichters ?	16
OH2	Durch Eingangsfunktion 46/47 ausgelöste Störung	46
OL1	Der Frequenzumrichter wurde über die zulässige Zeitdauer hinweg überlastet. Diese Störung wird durch die Warmmeldung POL1 (Ausgangsfunktion 16/17, Display „L“) angekündigt. <u>Abhilfe:</u> Ggf. RCL verlängern.	13
OL2	Der Motor wurde über die zulässige Zeitdauer hinweg überlastet. Diese Störung wird durch die Warmmeldung POL2 (Ausgangsfunktion 18/19, Display „L“) angekündigt. <u>Abhilfe:</u> Programmierung von OL1 und tBr.	14
OLr	Thermische Überlastung des Bremswiderstandes <u>Abhilfe:</u> Vergrößern Sie die Zeiten zwischen den einzelnen Bremszyklen. Versuchen Sie, die Runterlaufzeit zu verlängern (Parameter dEC).	15
OP1	Überspannung eingangsseitig beim Hochlauf. Dieser Fehler wird durch die Warmmeldung OP (Eingangsfunktion 22/23, Display „P“) angekündigt. <u>Abhilfe:</u> Evtl. Netzdrosseln verwenden.	10
OP2	Überspannung eingangsseitig bei Runterlauf des Antriebes. Vgl. OP1.	11
OP3	Überspannung während Betrieb mit konstanter Drehzahl Evtl. Netzdrosseln verwenden. Ist der Umrichter zu schwach ausgelegt? Geht der Antrieb trotz kontinuierlicher Geschwindigkeit in den generatorischen Betrieb? => ggf. Bremswiderstand verwenden.	12
OL	Das zulässige Drehmoment des Motors wurde überschritten. Vorwarnung durch Ausgangsfunktion 28/29. Überprüfen Sie das mechanische System.	32
UC	Fehler in der Betriebsart „Unterstromerkennung“, Vorwarnung durch Ausgangsfunktion 26/27). Wird zur Keilriemenüberwachung genutzt. <u>Abhilfe:</u> Parameter F611 ... F612 überprüfen.	29
UP1	Unterspannung eingangsseitig, Vorwarnung durch Ausgangsfunktion 24/25. Entspricht die Versorgungsspannung den Nennwerten?	30
E	Ein Nothalt-Befehl wurde gegeben. Der Umrichter behandelt dieses Ereignis wie eine Betriebsstörung.	17
EEP1	EEPROM-Störung 1. Kontaktieren Sie Ihre Vertriebsniederlassung.	18
EEP2	EEPROM-Störung 2. Kontaktieren Sie Ihre Vertriebsniederlassung.	19
EEP3	EEPROM-Störung 3. Kontaktieren Sie Ihre Vertriebsniederlassung.	20
EF1	Kurzschluss gegen Erde.	33
EF2	Überprüfen Sie die Motorleitungen und den Motor auf Erdschluss.	34
EPHO	Ausgangsleistungsteil meldet fehlende Phase. Läuft der Motor „rund“? <u>Abhilfe:</u> Bitte überprüfen Sie die Verbindungen zum Motor. Programmieren Sie probeweise F605.	9
EPH1	Eingangsleistungsteil meldet fehlende Phase. <u>Abhilfe:</u> Bitte überprüfen Sie die Netzverbindungen. Evt. durch die Programmierung von F608.	8

**Siehe auch Kapitel 9 für detaillierte Hinweise zur Störungsbehebung.  
Siehe Kapitel 6.5 für Vorwarnungen.**

Störungs- meldung	Bedeutung	Störungscode, Kommunikation Nr.: FC90
E <sub>rr</sub> 2	RAM-Störung. Kontaktieren Sie Ihre Vertriebsniederlassung.	21
E <sub>rr</sub> 3	ROM-Störung. Kontaktieren Sie Ihre Vertriebsniederlassung.	22
E <sub>rr</sub> 4	CPU-Störung. Kontaktieren Sie Ihre Vertriebsniederlassung.	23
E <sub>rr</sub> 5	Unterbrechung der seriellen Kommunikation für eine Zeit länger als F803. <b>Abhilfe:</b> Überprüfen Sie das verwendete Schnittstellenkabel.	24
E <sub>rr</sub> 6	Main-Gate-Array-Störung. Kontaktieren Sie Ihre Vertriebsniederlassung.	25
E <sub>rr</sub> 7	Stromerkennungs-Störung. Kontaktieren Sie Ihre Vertriebsniederlassung.	26
E <sub>rr</sub> 8	Kommunikationsstörung, konfiguriert mit F851 = 4.	27
E <sub>tn</sub>	Selbstoptimierung des Antriebs (Autotuning) für die Vektorregelung nicht möglich. (vgl. E <sub>tn</sub> 1 - E <sub>tn</sub> 3) <b>Abhilfe:</b> Überprüfen Sie die Einstellungen in Parameter F400 bis F413.	40
E <sub>tn</sub> 1	Selbstoptimierung des Antriebs (Autotuning) für die Vektorregelung nicht möglich. <b>Abhilfe:</b> Überprüfen Sie bitte die Einstellungen in Parameter F410.	84
E <sub>tn</sub> 2	Selbstoptimierung des Antriebs (Autotuning) für die Vektorregelung nicht möglich. <b>Abhilfe:</b> Überprüfen Sie bitte die Einstellungen in Parameter F412.	85
E <sub>tn</sub> 3	Selbstoptimierung des Antriebs (Autotuning) für die Vektorregelung nicht möglich aufgrund falscher Motordaten. <b>Abhilfe:</b> Überprüfen Sie bitte die Einstellungen in Parameter u <sub>L</sub> , u <sub>U</sub> , F405, F406, F407.	86
E <sub>U</sub> P	Initialisierungsfehler des Umrichters. Setzen Sie einmalig Parameter E <sub>U</sub> P = 6.	41
E - 10	Überspannung an Analogeingang. <b>Abhilfe:</b> Schließen Sie eine Gleichspannung mit maximal 10V an.	42
E - 11	Bremssequenz-Fehler (keine Rückmeldung von der Bremse).	43
E - 12	Störung der Rückführungssignale, konfiguriert mit F377. (optionaler Inkrementalgebereingang PG).	44
E - 13	Drehzahlwächter: Der Umrichter erkennt eine Drehzahlabweichung mittels Rückführung. Konfiguration mit den Parametern F622 ... F624.	45
E - 18	Unterspannung / Unterstrom am Analogeingang. <b>Abhilfe:</b> Überprüfen Sie die VI/II Eingangssignale.	50
E - 19	CPU2-Kommunikationsstörung. Kontaktieren Sie Ihre Vertriebsniederlassung.	51
E - 20	Störung bei der Überwachung der U/f-Kennlinienwahl. <b>Abhilfe:</b> Überprüfen Sie die Parameter u <sub>L</sub> und u <sub>U</sub> . Senken Sie u <sub>b</sub> .	52
E - 21	CPU1 - Fehler. Kontaktieren Sie Ihre Vertriebsniederlassung.	53
E - 22	Falsche Spannung an einem Digitaleingang. <b>Abhilfe:</b> Steuern Sie mit +24V DC gegen CC (positive Logik)	54
E - 23	Fehler in optionalem Zusatzgerät 1	55
E - 24	Fehler in optionalem Zusatzgerät 2	56
E - 25	Fehler bei Halten der Stopposition	57
E - 26	CPU2-Fehler Kontaktieren Sie Ihre Vertriebsniederlassung.	58
S <sub>U</sub> Lt	Asynchronlauf (nur für PM Motoren)	47
n <sub>E</sub> r (*)	Kein Fehler („No Error“)	0


Anmerkung: Einzelheiten zu den letzten 4 Störungen können abgerufen werden. ⇒ Siehe auch Kapitel 8.2.1  
(\* ) Dies ist keine Störung, sondern ein Platzhalter für den Störungsspeicher.

6

**6.4.2 Monitorebene im Störfall**

Bei Auftreten einer Störung können die gleichen Informationen der Tabelle aus Kapitel 8.2.1 "Monitorebene unter normalen Bedingungen" angezeigt werden (vgl. unten dargestellten Tabelle), **bevor der Umrichter ausgeschaltet oder zurückgesetzt wurde**. Zur Anzeige der wichtigsten Informationen nach Abschalten der Spannungsversorgung bzw. Rücksetzung folgen Sie den Anweisungen in Kapitel 8.2.2 "Anzeige detaillierter Information über Fehlermeldungen".

Um aus der Standardanzeige in die Monitorebene des Umrichters bei normalem Betrieb zu gelangen, betätigen Sie

die  -Taste zweimal.

■ Beispiel

Kommunikations-Nr.	Anzeige	Taste	LED-Anzeige	Beschreibung	
*1	FC90	Standard-Anzeige		Blinkende Anzeige der Störungsursache wenn Parameter F710 in Werkseinstellung 0. Der Motor läuft frei aus.	
	FE01	Programmirebene		RUH	Der erste Parameter Historie (RUH) wird angezeigt.
	FE01	Monitorebene (wechselnde Richtung)		F <sub>r</sub> -F	Anzeige der Drehrichtung bei auftreten der Störung (F: Vorwärtslauf, R: Rückwärtslauf)
*2	-	Frequenzvorgabe		600	Anzeige des Frequenz-Sollwerts bei auftreten der Störung Werkseinstellung F711 = 1
*3	-	Ausgangsstrom		0 00	Anzeige des Ausgangsstroms bei auftreten der Störung Werkseinstellung F712 = 2
*4	-	Eingangsspannung		4 100	Anzeige der Eingangsspannung [Anmerkung 3] bei auftreten der Störung Werkseinstellung F713 = 3 in %, dSPU = 0
*5	-	Ausgangsspannung		0 100	Anzeige der Ausgangsspannung. (Werkseinstellung : %) bei auftreten der Störung (Werkseinstellung F714 = 4)
[Anm. 4]	FE06	Digitaleingänge 1 Schaltzustände			Anzeige der Schaltzustände der Digitaleingänge bei auftreten der Störung (v. r. n. l.) F, R, ST, RES, S1, S2, S3, RR/S4
		Digitaleingänge 2 Schaltzustände		R	Anzeige der Schaltzustände der optionalen Digitaleingänge bei auftreten der Störung (v. rechts nach links) L11, L12, L13, L14
		Digitaleingänge 3 Schaltzustände		b	Anzeige der Schaltzustände der optionalen Digitaleingänge (v. rechts nach links.) L15, L16, L17, L18
FE07	Digitalausgänge 1 Schaltzustände		0	Anzeige der Schaltzustände der Digitalausgänge/Relais bei auftreten der Störung (von rechts nach links:) OUT1, OUT2, FL	
	Digitalausgänge 2 Schaltzustände			Anzeige der Schaltzustände der optionalen Digitalausgänge/Relais bei auftreten der Störung (v. r. n. l.) OUT3, OUT4, R1, OUT5, OUT6, R2, R3, R4	

Kommunikations-Nr.	Angezeigter Begriff	Taste	LED-Anzeige	Beschreibung
	FE08 CPU Version 1			Anzeige der CPU Version 1
	FE73 CPU Version2			Anzeige der CPU2 Version 2
[Anm. 5]	FE10 Letzte Störung			Anzeige der letzten Störung (abwechselnd mit „1“ in Intervallen von 0,5 s).
[Anm. 5]	FE11 Vorletzte Störung			Anzeige des vorletzten Fehlers (abwechselnd mit „2“ in Intervallen von 0,5 s).
[Anm. 5]	FE12 Drittletzte Störung			Anzeige des drittletzten Fehlers (abwechselnd mit „3“ in Intervallen von 0,5 s).
[Anm. 5]	FE13 Viertletzte Störung			Anzeige des viertletzten Fehlers (abwechselnd mit „4“ in Intervallen von 0,5 s).
[Anm. 6]	FE79 Wartungsintervall-Voralarm			Anzeige von Lebensdauerwarnungen der Geräteleüfter, Betriebsstundenzähler, Zwischenkreis Kondensatoren und Steuerteil-Kondensatoren.  AN: AUS: Betriebsstundenzähler      Kühlungsventilator Steuerkreis-Kondensator Leistungsteil des Kondensators
[Anm. 7]	FE14 Betriebsstundenzähler			Anzeige der gesamt-Betriebsdauer (Motor EIN). (Angabe 0.1 entspricht 10 Stunden.)
	Zurück zur Standardanzeige	 [Anm. 1]		Anzeige Störungsmeldung, wenn Parameter F710 in Werkseinstellung 0. Der Motor steht.

6

- Anm. 1: Wenn bei dem Umrichter, nachdem er angeschaltet oder zurückgesetzt wurde, bei der CPU-Initialisierung Probleme entstehen, können detaillierte Störungsinformationen nicht gespeichert werden.
- Anm. 2: Anzeige von \*1, \*2, \*3, \*4 und \*5 kann aus aus 40 Betriebsgrößen ausgewählt werden: Standardanzeige mit Parameter F710, Monitor 1 ... 4 mit Parameter F711 ... F714  
Die Anzeigeeinheit von Strom und Spannung kann von % in A (Ampere)/V (Volt) mit Parameter d5PU geändert werden ⇒ Siehe auch E6581301 Kapitel 5.15.
- Anm. 3: Betätigen Sie die Tasten , um die Betriebsgrößen n der Monitorebene auszuwählen.
- Anm. 4: Sie können mit Parameter d55PU zwischen Anzeige in % oder A (Ampere)/V (Volt) umschalten.
- Anm. 5: Angezeigter Wert ist die Zwischenkreisspannung  $\sqrt{2}$  (in % oder V, siehe Parameter d5PU)
- Anm. 6: Die Anzahl der angezeigten Striche variiert je nach Einstellung in F659 (Auswahl Digitalausgang / Pulsausgang). Der Strich, der die Ausgangsklemme OUT1 symbolisiert wird nur angezeigt, wenn diese als Digitalausgang konfiguriert ist.  
Wenn F659=0: Der Strich für OUT1 wird angezeigt.  
Wenn F659=1: Der Strich für OUT1 wird nicht angezeigt.
- Anm. 7: Die Störungsmeldungen werden in der Reihenfolge ihres Auftretens angezeigt:  
1 (letzter Fehler) ↔ 2 ↔ 3 ↔ 4 (ältester Fehler).  
Lag keine Störung vor, dann erscheint nErr („no error“)  
Weitere Informationen zu den letzten 4 Störungen erhalten Sie durch Betätigen der Taste ,  
wenn 1 ↔ 2 ↔ 3 ↔ 4 angezeigt wird. ⇒ siehe auch Kapitel 8.2.2.
- Anm. 8: Der Wartungsintervall-Voralarm wird aufgrund des Wertes angezeigt, der in F634 festgelegt ist und sich aufgrund der jährlichen durchschnittlichen Umgebungstemperatur, der Betriebszeit und der Belastung errechnet. Dieser Alarm basiert auf einer ungefähren Schätzung und sollte als Richtwert verwendet werden.
- Anm. 9: Der Betriebsstundenzähler zählt nur die Zeit, während der der Motor dreht. ⇒ siehe dazu Kapitel 8.2.2.
- Anm. 10: Bei Auftreten einer Störung können die Maximalwerte aufgrund der Erkennungszeit nicht immer gespeichert und angezeigt werden.

## 6.5 Warnanzeigen, Voralarme etc.

Wenn der Frequenzumrichter eine Warnanzeige, einen Voralarm etc. ausgibt, wird die Ursache angezeigt. (bis auf einige Ausnahmen)

Die unten aufgeführten Warnungen können auch über die serielle Kommunikation (Adresse FC91) angezeigt werden. Siehe Kapitel 13.1 für eine detaillierte Beschreibung weiterer Alarmer.

Bit Nr. in FC91 gesetzt	Beschreibung	Display-Anzeige
0	Überstrom Voralarm	⊃
1	Überlast-Voralarm des Frequenzumrichters	⊃
2	Motorüberlast-Voralarm	⊃
3	Übertemperatur-Voralarm	H
4	Überspannungs-Voralarm. Aktivierung des Bremschoppers (Abhängig von Parameter P <sub>b</sub> )	P
5	Unterspannung im Zwischenkreis	⊃OFF
6	(freier Bereich)	-
7	Unterstrom-Warnung	-
8	Drehmomentgrenze erreicht	-
9	Überlast Bremswiderstand-Voralarm	-
10	Betriebsstundenzähler-Warnung	-
11	Bei Auftreten eines Kommunikationsfehlers interne Kommunikationsoption PROFIBUS/DeviceNet/CC	⊃!
12	RS485 Kommunikationsstörung (Abhängig von F803, F804)	⊃?
13	(freier Bereich)	-
14	Erzwungener Runterlauf und Halt aufgrund eines Netzspannungsausfalls (Abhängig von Parameter U <sub>u</sub> ⊃)	⊃oP
15	Voralarm-Halt aufgrund eines andauernden Betriebs bei unterer Frequenzgrenze (Abhängig von F265)	⊃⊃P

Wert in den Bits von FC91: „0“ entspricht normalen Bedingungen und „1“ entspricht dem Auftreten eines Alarms etc.





# 7. Parameterliste

1. Basisparameter

Parameter	Kommunikations-Nr.	Funktion	Einstellungsbereich	Schrittweite (Bedienfeld/ Kommunikation)	Werks-einstellung	im Betrieb veränderbar	Art der U/F-Regelung drehzahl-orientiert	Parameter $P_{U/F}^*$		Siehe E6581301 Kapitel
								PIM-Motor	U/f = konst.	
R0H	-	Historie-Funktion	Die fünf zuletzt veränderten Parameter können hier angezeigt und wieder verändert werden. 0: manuell (durch Parameter: RCL/DEL u. F500/F501) 1: automatische Anpassung der Hoch-/Runterlaufzeiten (Bereich: -12,5% ... +700% von RCL/DEL ...) 2: automatische Anpassung (wie 1); nur bei Hochlauf	1/1	-	siehe Param.	•/•	•	•	5.1
R0I	0000	Automatischer Hoch/Runterlauf	0: automatische Anhebung und Autotuning 2 durchführen ( $P_{U/F} = 2$ und $F_{400} = 2$ ) 1: automatische Anhebung und Autotuning 2 durchführen ( $P_{U/F} = 2$ und $F_{400} = 1,5$ ) 2: sensotl. Vektorreg. u. Autotun. 2 ( $P_{U/F} = 3$ , $F_{400} = 2$ ) 3: deaktiviert	1/1	0	Nein	•/•	•	•	5.2
R0J	0001	Makrofunktion: Automatische Kennlinieneinstellung	0: Digitaleingänge 1: Frequenzvorgabe über RRS4 (0...10 V) 2: Frequenzvorgabe über VIII (4...20 mA) 3: Frequenzvorgabe über RRS4 oder VIII, Umschaltung mit Digitaleingang S3 4: Frequenzvorgabe über Bedienfeld und Befehls-gabe über Digitaleingänge 5: Frequenzvorgabe und Befehls-gabe über Bedienfeld 6: Reglerfreigabe über Digitaleingang S3 7: optionales Feldbusmodul	1/1	0	Nein	•/•	•	•	5.3
R0K	0040	Makrofunktion: Automatische Funktionseinstellungen s. auch Parameter t3P	0: Digitaleingänge 1: integr. Bedienfeld + optionales LED/LCD Bedienfeld 2: integrierte RS485 (2-Draht) Schnittstelle #1 (FA00) 3: integrierte RS485 (4-Draht) Schnittstelle #2 (FA04) 4: optionales Feldbusmodul	1/1	0	Nein	•/•	•	•	5.4
R0L	0003	Befehlsvorgabe über ... (siehe auch Par. F:05)	1: VIII - Analogeingang 0...10V (4...20 mA) 2: RR/S4 - als Analogeingang 0...10 V 3: RX - Analogeingang -10...+10 V 4: integr. Bedienfeld + opt. LED/LCD Bedienteil (FA03) 5: integrierte RS485 (2-Draht) Schnittstelle #1 (FA01) 6: integrierte RS485 (4-Draht) Schnittstelle #2 (FA05) 7: optionales Feldbusmodul	1/1	0	Nein	•/•	•	•	5.5
R0M	0004	Frequenzvorgabe #1 (#2: F001)	8: AI1 - optionaler Analogeingang 9: AI2 - optionaler Analogeingang 10: Motorpoti: Frequenzvorgabe durch SCHNELLER/LANGSAMER-Befehle mit den Digitaleingangs-Funktionen 88 ... 93 11: RP - optionaler Pulseingang (s. Param. F:234) 12: PG - optionaler Inkrementalgeber-Eingang (F:315)	1/1	2	Nein	•/•	•	•	5.5

\*1: Funktionszuweisung für Digitaleingänge: siehe Parameter F:05, F:10, F:12, F:28 (Einstellbereich auf Seite G-62).

\*2: Umschaltung der Analogeingänge Strom-/Spannungssignal: siehe Parameter F:08 und F:09.

\*3: Schalter SW3 Positionen RR und S4 (siehe auch Seite B-12)

\* bei Vektorregelung ohne/mit Rückführung (● = Parameter aktiv; - = nicht relevant)

Parameter	Kommunikations-Nr.	Funktion	Einstellungsbereich	Schrittweite (Bedienfeld / Kommunikation)	Werkseinstellung	im Betrieb veränderbar	Art der U/f-Regelung (Parameter PC)	PM - Motor	U/f = konst.	Siehe E6581301 Kapitel
Pc	0015	U/f-Regelung	0: U/f konstant	Einstellungsbereich	1/1	0	Nein	-	-	5.6
			1: U/f quadratisch					-	-	
			2: Automatische Anlaufmoment-Anhebung. Die manuelle Anhebung (Parameter ub) list nicht aktiv bei Pc = 2, 3, 4, 6, 7, 8					-	-	
			3: SLV Vektorregelung #1 (drehzahlorientiert)					-	-	
			4: -					-	-	
			5: frei programmierbare 7-Punkte-U/f-Kennlinie ub/0 Hz, F150/F191; ... F198/F199, uL/uLU					-	-	
			6: Regelung für Permanentmagnetmotoren (s. auch Parameter F498, F499, F540 und F541)					-	-	
			7: Vektorregelung #1 m. Rückführung (drehzahlorientiert)					-	-	
			8: -					-	-	
			9: Energiesparen					-	-	
10: erweitertes Energiesparen	-	-								
ub	0016	start voltage boost #1 s. Eingangsfkt. 28...31	0.0~ 30.0 % manuelle Anlaufdrehmoment-Anhebung nur aktiv bei Pc = 0, 1, 5	0.1/0.1	*4	Ja	-	-	5.7	
uL	0014	Eckfrequenz #1	25.0~ 500.0 Hz Bei dieser Frequenz wird die Spannung uL,u erreicht. (i.d.R. Motor-Nennfrequenz) umschaltbar mit Eingangsfkt. 28...31 *1	0.1/0.01	*5,*6	Nein	●/●	●	5.8	
uLU	0409	Ausgangsspannung bei Eckfrequenz (uL) #1	50~330 V 50~660 V 200V Klasse: TOSHIBA VF-PS1 2xxx ... 400V Klasse: TOSHIBA VF-PS1 4xxx ...	1/0.1	200 V 400 V	Nein	●/●	●	5.8	
FH	0011	maximale Frequenz	30.0~*5 500.0 Hz Bezugswert für Hoch-/Runterf.: RL7/DEL, F500/F501, F510/F511 und F514/F515	0.1/0.01	80.0	Nein	●/●	●	5.9	
uL	0012	obere Grenzfrequenz	0.0~FH Hz obere Grenze für Frequenzvorgaben	0.1/0.01	*5	Ja	●/●	●	5.9	
uL	0013	untere Grenzfrequenz	0.0~uL Hz untere Grenze für Frequenzvorgaben	0.1/0.01	0.0	Ja	●/●	●	5.9	
RLC	0009	Hochlaufzeit #1	0.1~ 6000 s bezo-gen auf FH #2 ...#4: F503...F511 ver-gleiche auch Eingangsfunk-tione-n 62/63, 122/123 und 24...27, *1	0.1/0.1 *7	*4	Ja	●/●	●	5.2	
deC	0010	Runterlaufzeit #1	6000 s	0.1/0.1 *7	*4	Ja	●/●	●	5.2	
RuFC	0213	RR/S4 obere Bezugsfrequenz	0.0~FH Hz Frequenz bei Eingangssignal an Analog- <sup>*3</sup> eingang RR/S4 = F212 (100% Bezugswert)	0.1/0.01	*5	Ja	●/●	●	5.11	
RuFC	0204	VIII obere Bezugsfrequenz	0.0~FH Hz Frequenz bei Eingangssignal an Analog- <sup>*3</sup> eingang VIII = F203 (100% Bezugswert)	0.1/0.01	*5	Ja	●/●	●	5.11	

\*1: Funktionszuweisung für Digitalgänge: siehe Parameter F105, F110 ... F123 (Einstellungsbereich auf Seite G-62).

\*2: Schalter SW3 Positionen RR und S4 (siehe auch Seite B-12)

\*3: Baufornabhängige Werkzeugeinstellungen; siehe Tabelle auf Seite G-54

\*4: TOSHIBA Frequenzumrichter VF-AS1 xxx PLY-A2; maximal 1000 Hz Ausgangsfrequenz

\*5: Werkzeugeinstellung für TOSHIBA Frequenzumrichter mit Modellbezeichnung VF-AS1...-WN: 60 Hz und ...WP: 50 Hz

\*6: Werkzeugeinstellung für TOSHIBA Frequenzumrichter mit Modellbezeichnung VF-AS1...-WN: 60 Hz und ...WP: 50 Hz

\*7: Andern der Parametereinstellungen typ ermöglicht die Einstellung der Hoch-/Runterlaufzeiten mit 0,01 s Schrittweite (Einstellungsbereich: 0.01~600.0 s.).

\* bei Vektorregelung ohnehin mit Rückführung ● = Parameter aktiv; - = nicht relevant)

Parameter	Kommunikations-Nr.	Funktion	Einstellungsbereich	Schriftgröße (Beispiel / Kommunikationsnummer)	Werks-ein-stellung	im Betrieb veränder-bar	Art der U/f-Regelung	PM-Motor	U/f = konst.	Siehe E6681301 Kapitel		
											Umfeld / Drehzahl-orientiert	
5r-1	0018	Festfrequenz Nr. 1	siehe Parameter F201... F204 für die Festfrequenzen 8...15 F251 ist auch die Notfall-Festfrequenz UL~UL Hz Umschaltung mit den Eingangsfunktionen 10...17 *1	0.1/0.01	0.0	Ja	●/●	●	●	5.12		
	0019	Festfrequenz Nr. 2		0.1/0.01	0.0	Ja	●/●	●	●			
	0020	Festfrequenz Nr. 3		0.1/0.01	0.0	Ja	●/●	●	●			
	0021	Festfrequenz Nr. 4		0.1/0.01	0.0	Ja	●/●	●	●			
	0022	Festfrequenz Nr. 5		0.1/0.01	0.0	Ja	●/●	●	●			
	0023	Festfrequenz Nr. 6		0.1/0.01	0.0	Ja	●/●	●	●			
	0024	Festfrequenz Nr. 7		0.1/0.01	0.0	Ja	●/●	●	●			
Fr	0008	Drehrichtung bei Start/Stop von Bedienfeld / -teil (C:000 = 1)	Die Drehrichtung (re.; li.) wird in der 0: Vorwärtslauf 1: Rückwärtslauf 2: Motorüberwachung (siehe Kapitel 12) [%]. Umschalbar mit Eingangsfunktion 28/29-1	1/1	0	Ja	●/●	●	●	5.13		
Lr	0600	Lastverhältnis #1 Motor/FU (siehe auch Parameter ULr, F601)	10~100 % = Motor-Nennstrom geteilt durch Frequenz-umrichter-Nennstrom (siehe Kapitel 12) [%]. Umschalbar mit Eingangsfunktion 28/29-1	1/1	100	Ja	●/●	●	●	5.14		
0Ln	0017	elektronischer Motor-Überlastschutz begrenzt durch Die Soft-Stall-Regelung Anpassung der Frequenz automatisch den Ausgangsstrom auf den Wert Lr / F13 / F17 / F18 L.	Motor-überwachung	Soft-Stall-Regelung	1/1	0	Ja	●/●	●	●	5.14	
			0	○ (aktiv)								○ (nicht aktiv)
			1	○ (aktiv)								○ (aktiv)
			2	x (nicht aktiv)								x (nicht aktiv)
			3	○ (aktiv)								○ (aktiv)
			4	○ (aktiv)								x (nicht aktiv)
			5	○ (aktiv)								○ (aktiv)
6	x (nicht aktiv)	x (nicht aktiv)										
7	x (nicht aktiv)	○ (aktiv)										
dSPU	0701	relative / absolute Display-Anzeige	0: % bezogen auf Nennwerten (siehe Kapitel 12)	1/1	0	Ja	●/●	●	●	5.15		
F15L	0005	Messgröße für den FM-Analogausgang	0-64; Werkseinstellung: Frequenz *9	1/1	0	Ja	●/●	●	●	5.16		
F1r	0006	Kalibrierfunktion für den FM-Analogausgang	Multiplikator für Analogausgangswert (0...10 V oder 0/4)...20 mA. Angezeigt wird der Wert der auszugebenden Messgröße, siehe Parameter F15L.	1/1	-	Ja	●/●	●	●	5.16		
F15L	0670	Messgröße für den AM-Analogausgang	0-64; Werkseinstellung: Ausgangsstrom *9	1/1	2	Ja	●/●	●	●	5.16		
F1r	0671	Kalibrierfunktion für den AM-Analogausgang	Multiplikator für Analogausgangswert (0...10 V). Im Display wird der Wert der auszugebenden Messgröße angezeigt, siehe Parameter F15L.	1/1	-	Ja	●/●	●	●	5.16		
Lf	0300	PWM-Taktfrequenz	1.0~16.0 kHz (1.0~8.0 kHz) *10 (Einstellungsbereich auf Seite G-62).	0.1/0.1	*4	Ja	●/●	●	●	5.17		

\*1: Funktionszuweisung für Digitaleingänge: siehe Parameter F105, F110... F128 (Einstellungsbereich auf Seite G-62).

\*4: Bauformabhängige Werkseinstellungen; siehe Tabelle auf Seite G-54.

\*8: Die Motorfunktion ist immer aktiv bei automatischem Wiederanlauf nach Störung (siehe Parameter F303), unabhängig von der Einstellung mit Parameter U005 und F310.

\*9: Messgrößen für Analog-/Pulsausgänge und Displayanzeigen (Monitor): Einstellbereich siehe Tabelle auf Seite G-59.

\*10: Umrichtermodelle der 200V-Klasse ab 55 kW und 400V-Klasse ab 280 kW; maximal 8 kHz.

\* bei Vektorregelung ohne/mit Rückführung (● = Parameter aktiv; - = nicht relevant)

Parameter	Kommunikations-Nr.	Funktion	Einstellungsbereich										Schrittweite (Beleibfeld / Kommunikation)	Werks-ein-stellung	Im Betrieb veränder-bar	Art der U/f-Regelung (Parameter E6581301 Kapitel)	PM-Motor	U/f = konst.	Siehe E6581301 Kapitel
			Einstellungsbereich																
U <sub>5</sub>	0301	Motorfangfunktion (Speed Search) Aufschalten auf den rotierenden Motor mit passender Frequenz unter den folgenden Bedingungen *8:	Einstellung: 0 1 1 2 3 4										1/1	0	Nein	●/●	●	●	5. 18. 1
			bei autom. Wiederanlauf n. Störung (s. F.303) 0 0 0 0 0 0 n. Netz-Ein od. Quittierung (Eingangsf. 8/9 *1) x 0 0 0 0 0 nach kurzzeitigem Spannungsausfall (s. F.521) x 0 x 0 0 x n. Freigabe Aus->Ein (Eingangsfunktion 6/7 *1) x x x 0 0 0 nach Startbefehl (Eingangsf. 2..5, 100/101 *1) x x x 0 0 0 0: kein autom. Runterlauf Betrieb nicht aufrecht erhalten 1: Betrieb mit generatorischer Energie aufrecht erhalten 2: geübter Runterlauf nach Netzüberbrechung (siehe Parameter F-3..10 und F-625)																
U <sub>6</sub>	0302	Verhalten bei Netzaustritten	0: kein externer Bremswiderstand angeschlossen 1: Bremswiderstand angeschlossen, Überlastschutz für Widerstand aktiv (Störung OL) 2: Bremswiderstand angeschlossen, Überlastschutz für Widerstand deaktiviert										1/1	0	Nein	●/●	●	●	5. 18. 2
P <sub>b</sub>	0304	integrierter Bremschopper Siehe auch Parameter P <sub>br</sub> , P <sub>brCP</sub> , F539	0,5~1000 Ω										0.1/0.1	*4	Nein	●/●	●	●	5. 19
P <sub>br</sub>	0308	Bremswiderstandes	0,01~600.0 kW										0.01/0.01	*4	Nein	●/●	●	●	5. 19
P <sub>brCP</sub>	0309	Dauerbelastbarkeit des Widerstandes	0: deaktiviert / beendet 1: Grundeinstellungen für Motornennfrequenz 50 Hz 2: Grundeinstellungen für Motornennfrequenz 60 Hz 3: Werkseinstellungen 4: Störungsspeicher löschen 5: Umrichter-Betriebsstundenzähler rücksetzen 6: Typeninformation initialisieren (nur für Service) 7: speichert alle Parameter in benutzerdefiniertem Parametersatz 8: überschreibt alle Parameter mit benutzerdefiniertem Parametersatz 9: Betriebsstundenzähler für int. Lüfter zurücksetzen 10: Hochlauf-/Runterlaufzeiten Einstellbereich für Parameter RELC / dEC, usw. = 0.01 s ~ 600.0 s 11: Hochlauf-/Runterlaufzeiten Einstellbereich = 0.1 s ~ 6000 s; Werkseinstellung										1/1	0	Nein	●/●	●	●	5. 20
U <sub>yp</sub>	0007	(Werkseinstellungen, benutzerdefinierte Einstellungen, etc.) vgl. auch Parameter R <sub>u2</sub> und R <sub>u4</sub>	0: Anzeige aller Parameter nach Einschalten 1: nur EASY-Parameter nach Einschalten 2: immer nur EASY-Parameter										1/1	0	Ja	●/●	●	●	5. 22
P <sub>5EL</sub>	0050	Anzeigenmodus des Programmiermenüs (Schleifanz. (EASY) / Standardzeige)	*11										1/1	0	Ja	●/●	●	●	5. 22

\*1: Funktionszuweisung für Digitalzeigange: siehe Parameter F-105, F-110 ... F-128 (Einstellbereich auf Seite G-62).

\*4: Bauformabhängige Werkseinstellungen; siehe Tabelle auf Seite G-54.

\*7: Ändern der Parametereinstellungen typ ermöglicht die Einstellung der Hoch-/Runterlaufzeiten mit 0,01 s Schrittwerte (Einstellungsbereich: 0.01~600.0 s.).

\*11: zu den EASY-Parametern siehe Parameter F-150 ... F-182

**\* bei Vektorregelung ohne/mit Rückführung ● = Parameter aktiv; - = nicht relevant)**

1. Basisparameter Parameter	Kommunikations- Nr.	Funktion	Einstellungsbereich	Schrittweite (Beitragfeld / Kommunikation)	Werks- ein- stellung	Werk- im Betrieb veränder- bar	Art der U/f-Regelung (drehzahl- orientiert)	Parameter P <sub>U</sub>		Siehe E681301 Kapitel
								PM- Motor	U/f = konst.	
F <sub>1</sub> -- F <sub>3</sub> --	-	Menü Erweiterte Parameter	Siehe Liste auf den folgenden Seiten.	-	-	-	●/●	●	●	4. 1. 1
F <sub>0</sub> Ü	-	Anzeige von Parametern, die von der Werkseinstellung abweichen.	Die von der Werkseinstellung abweichenden Parameter können hier angezeigt und wieder verändert werden.	-	-	-	●/●	●	●	4. 2

2. Erweiterte Parameter

**\* bei Vektorregelung ohne/mit Rückführung (● = Parameter aktiv; - = nicht relevant)**

Parameter	Kommunikations-Nr.	Funktion	Einstellungsbereich	Schrittweite (Bedienfeld / Kommunikation)	Werks-einstellung	Werk-im Betrieb veränderbar	Art der U/f-Regelung drehzahl-orientiert	PM-Motor	U/f = konst.	Siehe E6581301 Kapitel
F-100	0100	Frequenzgrenze für die Ausgangsfunktion 4/5 (LOW) *12	0,0~4,0 Hz Oberhalb dieser Frequenz schaltet der Digitalausgang / Relais	0,1/0,01	0,0	Ja	●/●	●	●	6. 1. 1
F-101	0101	Frequenzgrenze für die Ausgangsfunktion 8/9 (RCHF) *12	Der entsprechend programmierte Digitalausgang / Relais schaltet bei: - Frequenz = Vorgabe ± F-102 (RCH) - Frequenz = F-101 ± F-102 (RCHF)	0,1/0,01	0,0	Ja	●/●	●	●	6. 1. 2
F-102	0102	halbe Hysteresbreite um F-101 für Ausgangsfunktionen 6/7 (RCH) und 8/9 (RCHF) *12		0,1/0,01	2,5	Ja	●/●	●	●	6. 1. 2

\*12: Funktionszuweisung für Digitalausgänge / Relais: siehe Parameter F-130 ... F-138, F-158 und F-163 (Einstellungsbereich auf Seite G-65).

[2] Eingangsklemmen

Parameter	Kommunikations-Nr.	Funktion	Einstellungsbereich	Schrittweite (Bedienfeld / Kommunikation)	Werks-einstellung	Werk-im Betrieb veränderbar	Art der U/f-Regelung drehzahl-orientiert	PM-Motor	U/f = konst.	Siehe E6581301 Kapitel
F-105	0105	Gleichzeitige Ansteuerung der Eingangsfunktionen 2/3 (F) und 4/5 (R) *1	0: Rückwärtslauf 1: Runterlauf bis zum Stillstand	1/1	1	Nein	●/●	●	●	6. 2. 1
F-106	0106	Priorität der Befehls-gabe an Digital-eingängen vor dem Bedienfeld / -teil	0: Umschaltung nur durch Eingangsfunkt. 108/109 *1 oder mit der EASY-Taste, wenn F-150 = 2 1: Digital-eingänge haben Priorität vor dem Bedienfeld / -teil auch wenn F-108 / F-109 = 1	1/1	0	Nein	●/●	●	●	6. 2. 2
F-108	0108	VIII - Analogeingang: Spannungs-/Strom-Signal	Einstellung: V/lt: s. Param. F-201 ... F-205, R-1F2 A/2: s. Param. F-220 ... F-231	1/1	0	Nein	●/●	●	●	6. 2. 4
F-109	0109	A12 - optionaler Analog-Eingang: Spannungs-/Stromsignal		1/1	0	Nein	●/●	●	●	6. 2. 4

\*1: Funktionszuweisung für Digital-eingänge: siehe Parameter F-105, F-110 ... F-128 (Einstellungsbereich auf Seite G-62).

\*12: Funktionszuweisung für Digitalausgänge / Relais: siehe Parameter F-130 ... F-138, F-158 und F-163 (Einstellungsbereich auf Seite G-65).

# Digital – Ein- und Ausgänge

## Digitaleingänge

- Mit Parameter  $F105$  wird die Quelle für Befehlsvorgaben gewählt ( $F105 = 1$  für Befehlsvorgabe an den Digital Eingängen)
- Die Digitaleingänge können in positiver/negativer Logik beschaltet werden oder durch eine SPS angesteuert werden. Hierzu ist der Schalter SW1 in die entsprechende Position zu stellen (siehe auch Seite B12 und folgende). In positiver Logik (Werkseinstellung der Geräte VF-xS1 xxxx WP) werden die Digitaleingänge mit +24Vdc extern oder aus der Klemme P24 geschaltet. In negativer Logik (Werkseinstellung der Geräte VF-xS1 xxxx WN) werden die Digitaleingänge mit 0V aus der Klemme CC geschaltet.
- Den Digitaleingängen werden Eingangsfunktionen \*1 zugewiesen, mehreren Eingängen kann die selbe Funktion zugewiesen werden.
- Alle Eingangsfunktionen sind auch invertiert verfügbar (ungeradzahlige Parameterwerte).

### Beispiel:

Bei den Geräten VF-xS1 xxxx WP in Werkseinstellung ist der Schalter SW1 in Position SOURCE und dem Digitaleingang F ist die Eingangsfunktion F (Startbefehl für Rechtslauf, Parameter  $F111 = 2$ ) zugewiesen. Der Motor wird betrieben, solange +24Vdc (z.B. aus Klemme P24) an Klemme F anliegen ist. Die Funktion kann invertiert werden, indem Parameter  $F111 = 3$  gesetzt wird. Dann wird der Motor betrieben, solange die Klemme P24 *nicht* mit Klemme F verbunden ist.

Bei den Geräten VF-xS1 xxxx WN in Werkseinstellung ist der Schalter SW1 in Position INT und dem Digitaleingang F ist die Eingangsfunktion F (Startbefehl für Rechtslauf, Parameter  $F111 = 2$ ) zugewiesen. Der Motor wird betrieben, solange die Klemme CC mit der Klemme F verbunden ist. Die Funktion kann invertiert werden, indem Parameter  $F111 = 3$  gesetzt wird. Dann wird der Motor betrieben, solange die Klemme CC *nicht* mit Klemme F verbunden ist.

## Digitalausgänge und Relais

- Die potentialfreien Digitalausgänge können in positiver/negativer Logik beschaltet werden (siehe Seite B13 und B-14 zur Beschaltung). Hierzu ist der Schalter SW1 in die entsprechende Position zu stellen (siehe auch Seite B12 und folgende). In positiver Logik (Werkseinstellung der Geräte VF-xS1 xxxx WP) schalten die Digitalausgänge gegen +24V aus der Klemme P24. In negativer Logik (Werkseinstellung der Geräte VF-xS1 xxxx WN) schalten die Digitalausgänge gegen 0V aus der Klemme CC.
- Den Digitalausgängen und Relais werden Ausgangsfunktionen \*12 zugewiesen, mehreren Ausgängen kann die selbe Funktion zugewiesen werden.
- Alle Ausgangsfunktionen sind auch invertiert verfügbar (ungeradzahlige Parameterwerte).

### Beispiel:

Bei den Geräten VF-xS1 xxxx WP in Werkseinstellung ist dem Relais FLA-FLB-FLC die Ausgangsfunktion FL (Störungsmeldung, Parameter  $F132 = 10$ ) zugewiesen. Der Kontakt FLB-FLC ist geschlossen (und FLB-FLA geöffnet), wenn keine Netzspannung am Frequenzumrichter anliegt oder keine Störung vorliegt. Die Funktion kann invertiert werden, indem Parameter  $F132 = 11$  gesetzt wird. Dann ist der Kontakt FLB-FLA geschlossen (und FLB-FLC geöffnet), wenn Netzspannung am Frequenzumrichter anliegt und keine Störung vorliegt.

## Integrierte SPS (MY FUNCTION)

Ist die benötigte Funktion nicht verfügbar, kann mit MY FUNCTION eine individuelle Schalfunktion erstellt werden. Siehe Parameter  $F9-- *30$ .

\*1: Funktionszuweisung für Digitaleingänge: siehe Parameter  $F105$ ,  $F110$  ...  $F128$  und  $F154$  ...  $F167$  (Einstellbereich auf Seite G-62) und Parameter  $F140$  ...  $F145$ .

\*12: Funktionszuweisung für Digitalausgänge / Relais: siehe Parameter  $F130$  ...  $F138$ ,  $F168$  und  $F169$  (Einstellbereich auf Seite G-65).

\*30: ⇒ siehe auch Bedienungsanleitung (E6581335) zur integrierten SPS



\* bei Vektorregelung ohne/mit Rückführung (● = Parameter aktiv; - = nicht relevant)

[3] Funktionsfestlegung der Digitaleingänge

Parameter	Kommunikations-Nr.	Funktion	Einstellungsbereich	Schrittweite (Bedienfeld / Kommunikation)	Werks-einstellung	im Betrieb veränderbar	Art der U/f-Regelung (Parameter drehzahl-orientiert)	U/f = konst.	Siehe E681301 Kapitel
F : 10	0110	Festlegung einer ständig aktiven Eingangsfunktion #1	Der Digitaleingang ST ist bei den Geräten mit sicherem Halt (VF-PS1 und VF-AS1 xxxx xx-xx (1)) nicht vorhanden. Bei diesen Geräten ist der Parameter F113 nicht verfügbar/ohne Funktion und der Digitaleingang PWR fest programmiert für sicheren Halt. Siehe hierzu auch Kapitel 2, Anschluss und Klemmenbezeichnung.	1/1	6	Nein	●/●	●	6. 3. 1
F : 11	0111	Funktionsfestlegung für Digitaleingang 1 Klemme F		1/1	2	Nein	●/●	●	7. 2. 1
F : 12	0112	Funktionsfestlegung für Digitaleingang 2 Klemme R		1/1	4	Nein	●/●	●	7. 2. 1
F : 14	0114	Funktionsfestlegung für Digitaleingang 4 Klemme RES		1/1	8	Nein	●/●	●	7. 2. 1
F : 15	0115	Funktionsfestlegung für Digitaleingang 5 Klemme S1		1/1	10	Nein	●/●	●	7. 2. 1
F : 16	0116	Funktionsfestlegung für Digitaleingang 6 Klemme S2		1/1	12	Nein	●/●	●	7. 2. 1
F : 17	0117	Funktionsfestlegung für Digitaleingang 7 Klemme S3		1/1	14	Nein	●/●	●	7. 2. 1
F : 18	0118	Funktionsfestlegung für Digitaleingang 8 Klemme PR/S4 *3		1/1	72	Nein	●/●	●	7. 2. 1
F : 19	0119	Funktionsfestlegung für optionalen Digitaleingang 9 Klemme L11		1/1	0	Nein	●/●	●	7. 2. 1
F : 20	0120	Funktionsfestlegung für optionalen Digitaleingang 10 Klemme L2		1/1	0	Nein	●/●	●	7. 2. 1
F : 21	0121	Funktionsfestlegung für optionalen Digitaleingang 11 Klemme L3		1/1	0	Nein	●/●	●	7. 2. 1
F : 22	0122	Funktionsfestlegung für optionalen Digitaleingang 12 Klemme L4		1/1	0	Nein	●/●	●	7. 2. 1
F : 23	0123	Funktionsfestlegung für optionalen Digitaleingang 13 Klemme L5		1/1	0	Nein	●/●	●	7. 2. 1
F : 24	0124	Funktionsfestlegung für optionalen Digitaleingang 14 Klemme L6		1/1	0	Nein	●/●	●	7. 2. 1
F : 25	0125	Funktionsfestlegung für optionalen Digitaleingang 15 Klemme L7		1/1	0	Nein	●/●	●	7. 2. 1
F : 26	0126	Funktionsfestlegung für optionalen Digitaleingang 16 Klemme L8	1/1	0	Nein	●/●	●	7. 2. 1	
F : 27	0127	Festlegung einer ständig aktiven Eingangsfunktion #2	1/1	0	Nein	●/●	●	6. 3. 1	
F : 28	0128	Festlegung einer ständig aktiven Eingangsfunktion #3	1/1	0	Nein	●/●	●	6. 3. 1	

\*3: Schalter SW3 Positionen RR und S4 (siehe auch Seite B-12)

\*13: Eingangsfunktionen: Einstellungsbereich siehe Tabelle auf Seite G-62.

**\* bei Vektorregelung ohne/mit Rückführung ● = Parameter aktiv; - = nicht relevant)**

Parameter	Kommunikations-Nr.	Funktion	Einstellungsbereich	Schriftgröße (Bedienfeld / Kommunikation)	Werkseinstellung	im Betrieb veränderbar	Art der U/f-Regelung (Parameter P.L)* dreizahl-orientiert	PWL-Motor	U/f = konst.	Siehe E6581301 Kapitel	
											1/1
F:130	0130	Funktionsfestlegung für Digitalausgang 1 Klemme OUT1	*15 0-255	1/1	4	Nein	●/●	●	●	7. 2. 2	
F:131	0131	Funktionsfestlegung für Digitalausgang 2 Klemme OUT2		1/1	6	Nein	●/●	●/●	●	●	7. 2. 2
F:132	0132	Funktionsfestlegung für Ausgangsrelais 3 Klemmen FA-FB-FLC		1/1	10	Nein	●/●	●/●	●	●	7. 2. 2
F:133	0133	Funktionsfestlegung für optionalen Digitalausgang 4 Klemme OUT3		1/1	254	Nein	●/●	●/●	●	●	7. 2. 2
F:134	0134	Funktionsfestlegung für optionalen Digitalausgang 5 Klemme OUT4		1/1	254	Nein	●/●	●/●	●	●	7. 2. 2
F:135	0135	Funktionsfestlegung für optionales Ausgangsrelais 6 R1		1/1	254	Nein	●/●	●/●	●	●	7. 2. 2
F:136	0136	Funktionsfestlegung für optionalen Digitalausgang 7 Klemme OUT5		1/1	254	Nein	●/●	●/●	●	●	7. 2. 2
F:137	0137	Funktionsfestlegung für optionalen Digitalausgang 8 Klemme OUT6		1/1	254	Nein	●/●	●/●	●	●	7. 2. 2
F:138	0138	Funktionsfestlegung für optionales Ausgangsrelais 9 R2		1/1	254	Nein	●/●	●/●	●	●	7. 2. 2

\*15: Ausgangsfunktionen: Einstellbereich siehe Tabelle auf Seite G-65.

[4] Reaktionszeiten der Steuerklemmen \* bei Vektorregelung ohne/mit Rückführung (● = Parameter aktiv; - = nicht relevant)

Parameter	Kommunikations-Nr.	Funktion	Einstellungsbereich	Schrittweite (Bedienfeld / Kommunikation)	Werks-einstellung	im Betrieb veränderbar	Art der U/f-Regelung (Parameter $\frac{P}{U/f}$ )		Siehe E6581301 Kapitel
							PM-Motor	U/f = konst.	
F 158	0168	Funktionsfestlegung für optionales Ausgangsrelais 10 R3	0-255 *15	1/1	254	Nein	●/●	●	7. 2. 2
F 159	0169	Funktionsfestlegung für optionales Ausgangsrelais 11 R4		1/1	254	Nein	●/●	●	7. 2. 2

[5] Nenndaten weiterer Motoren für die U/f-Regelung, Motordatensatz #1 ... #2 wählbar mit Eingangsfunktion 28/29 \*1

F 170	0170	Eckfrequenz #2	25.0~F Hz	0.1/0.01	*4	Nein	-	●	6. 4. 1
F 171	0171	Ausgangsspannung bei der Eckfrequenz #2	50-330V/660V	1/0.1	*4	Nein	-	●	6. 4. 1
F 172	0172	Manuelle Spggs.anhebung #2	0.0-30.0%	0.1/0.1	*4	Ja	-	●	6. 4. 1
F 173	0173	Lastverhältnis #2 Motor zu FU	10-100%		100	Ja	-	●	6. 4. 1

\*4: Bauformabhängige Werkseinstellungen; siehe Tabelle auf Seite G-54.

\*6: Werkseinstellung für TOSHIBA Frequenzumrichter mit Modellbezeichnung VF-PS1...-WN: 60 Hz und ...-WP: 50 Hz

\*13: Eingangsfunktionen; Einstellbereich siehe Tabelle auf Seite G-62.

\*15: Ausgangsfunktionen; Einstellbereich siehe Tabelle auf Seite G-65.

\* bei Vektorregelung ohne/mit Rückführung (● = Parameter aktiv; - = nicht relevant)

Parameter	Kommunikations-Nr.	Funktion	Einstellungsbereich	Schrittweite (Bedienfeld / Kommunikation)	Werks-einstellung	im Betrieb veränderbar	Art der U/f-Regelung (drehzahl-orientiert)	PM-Motor	U/f = konst.	Siehe E6581301 Kapitel
ub	0016	Punkt 1 Spannung bei Punkt 1 Frequenz 0 Hz	0.0~30.0%	7-Punkte U/f-Kennlinie (Parameter P1 = 5): Die tatsächliche Ausgangsspannung erreicht maximal die Untergrenze des schraffierten Bereichs (zwischen [0V; 0Hz] und [ub; 0.44 x ul]).	0.1/0.1	*4	Nein	-	•	5.5
F 190	0190	Punkt 2 Frequenz VF1	0.0 ~ 100.0%		0.1/0.01	0.0	Nein	-	•	5.5
F 191	0191	Punkt 2 Spannung VF1	0.0 ~ 100.0%		0.1/0.01	0.0	Nein	-	•	5.5
F 192	0192	Punkt 3 Frequenz VF2	0.0 ~ FH Hz		0.1/0.01	0.0	Nein	-	•	5.5
F 193	0193	Punkt 3 Spannung VF2	0.0 ~ 100.0%		0.1/0.01	0.0	Nein	-	•	5.5
F 194	0194	Punkt 4 Frequenz VF3	0.0 ~ FH Hz		0.1/0.01	0.0	Nein	-	•	5.5
F 195	0195	Punkt 4 Spannung VF3	0.0 ~ 100.0%		0.1/0.01	0.0	Nein	-	•	5.5
F 196	0196	Punkt 5 Frequenz VF4	0.0 ~ FH Hz		0.1/0.01	0.0	Nein	-	•	5.5
F 197	0197	Punkt 5 Spannung VF4	0.0 ~ 100.0%		0.1/0.01	0.0	Nein	-	•	5.5
F 198	0198	Punkt 6 Frequenz VF5	0.0 ~ FH Hz		0.1/0.01	0.0	Nein	-	•	5.5
F 199	0199	Punkt 6 Spannung VF5	0.0 ~ 100.0%		0.1/0.01	0.0	Nein	-	•	5.5
ul	0014	Punkt 7 Eckfrequenz #1	25.0~	Bei dieser Frequenz wird die Spannung 500.0 Hz erreicht. (Id.R. Motor-Nennfrequenz)	0.1/0.01	*4, *6	Nein	●/●	•	6.5
ul	0409	Punkt 7 Spannung bei Eckfrequenz (VL) #1	500~330 V 50~660 V	200V Klasse: TOSHIBA VF-PS1 2xxx ... 400V Klasse: TOSHIBA VF-PS1 4xxx ...	1/0.1	200 V 400 V	Nein	●/●	•	6.5

\*4: Bauformabhängige Werkseinstellungen; siehe Tabelle auf Seite G-54.

[7] Analogeingänge (z. B. für Frequenz- und Drehmomentvorgaben)

Parameter	Kommunikations-Nr.	Funktion	Einstellungsbereich	Schrittweite (Bedienfeld / Kommunikation)	Werks-einstellung	im Betrieb veränderbar	Art der U/f-Regelung (drehzahl-orientiert)	PM-Motor	U/f = konst.	Siehe E6581301 Kapitel
F200	0200	Umschaltbedingung für Sollwertvorgabe	0: F205 → F201 Umsch. mit Eingangsfunktion T04/T05 *1 1: F205 → F201 autom. Umsch. bei Frequenz F208	1/1	0	Ja	●/●	•	•	6. 6. 1
F201	0201	VIII Analogeingang: Bezugswert #1	0~100% %Wert des Eingangssignals, bei dem Drehmoment F205 ausgegeben wird (z. B. 20% für 4 mA)	1/1	0	Ja	●/●	•	•	7. 3. 2
F202	0202	VIII Bezugsfrequenz #1	0.0~FH Hz Frequenz bei %Wert F201 des analogen Eingangssignals	0.1/0.01	0.0	Ja	●/●	•	•	7. 3. 2
F203	0203	VIII Analogeingang: Bezugswert #2	0~100% %Wert des Eingangssignals, bei dem Frequenz R IF2 oder Drehmoment F205 ausgegeben wird.	1/1	100	Ja	●/●	•	•	7. 3. 2
R IF2	0204	VIII Bezugsfrequenz #2	0.0~FH Hz Frequenz bei %Wert F203	0.1/0.01	*6	Ja	●/●	•	•	5. 11
F205	0205	VIII Analogeingang: Bezugsmoment #1	0~250% zur Drehmomentvorgabe und -begrenzung	1/0.01	0	Ja	●/●	-	-	*16
F206	0206	VIII Bezugsmoment #2	0~250%	1/0.01	100	Ja	●/●	-	-	*16

siehe Basisparameter

\*1: Funktionszuweisung für Digitaleingänge; siehe Parameter F 195, F 110 ... F 128 (Einstellung auf Seite G-62).

\*6: Werkseinstellung für TOSHIBA Frequenzrichter mit Modellbezeichnung VF-AS1...-WN: 60 Hz und ...WP: 50 Hz

\*16: → siehe auch Bedienungsanleitung (E6581331) zur Drehmomentvorgabe.



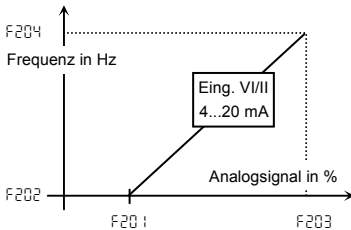
# Analog – Ein- und Ausgänge

## Analogeingänge

- Die Analogeingänge können mit 0...10 V, 0(4)...20 mA und -10...10 V (je nach Eingang) betrieben werden. Klemme CCA stellt das Bezugspotential (0V, Masse) zur Verfügung. Siehe Seite B-9 für Details.
- Die Kennlinien der Analogeingänge können an die Analogsignale angepasst werden. Hierzu werden zwei Punkte auf der Kennlinie durch zwei Wertepaare vorgegeben. Für die Eckwerte von Drehmomenten und Frequenzen werden unterschiedliche Parameter verwendet:

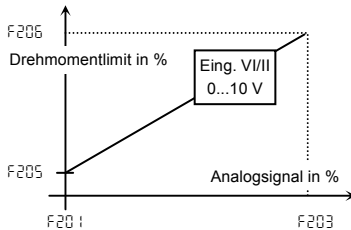
**4...20 mA zur Frequenzvorgabe an VI/II**

$F_{108} = 1$	$F_{10d} = 1$
$F_{201} = 20\% (4mA)$	$\rightarrow F_{202} = 0Hz$
$F_{203} = 100\% (20mA)$	$\rightarrow F_{204} = 50Hz$



**0...10 V zur Drehmomentbegrenzung an VII/II:**

$F_{108} = 0$	$F_{440} = 1$	$F_{442} = 1$
$F_{201} = 0\% (0V)$	$\rightarrow F_{205} = 15\% \text{ Drehm.}$	
$F_{203} = 100\% (10V)$	$\rightarrow F_{206} = 150\% \text{ Drehm.}$	



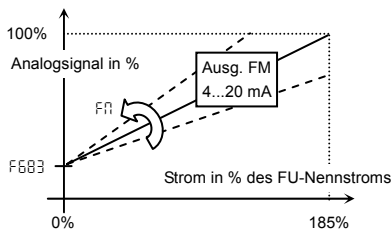
- Die Quelle für die Frequenzvorgabe wird mit dem Parameter  $F_{10d}$  vorgegeben und kann automatisch oder mit Digitaleingangsfunktion 104/105 zu  $F_{201}$  umgeschaltet werden. Die Quelle für Drehmomentbegrenzung wird mit Parameter  $F_{440}$  und  $F_{442}$  ausgewählt. Für die Geräte VF-AS1 kann mit Parameter  $F_{420}$  die Quelle für eine Drehmomentvorgabe (Parameter  $P_t = 4$  oder 8, Eingangsfunktion 112/113 aktiv) und mit  $F_{430}$  eine Drehzahlbegrenzung gewählt werden.
- Analogeingänge können für mehrere Vorgaben gleichzeitig verwendet werden.
- Mit MY FUNCTION können Analogeingänge verwendet werden, um ausgewählte Parameterwerte (z.B. Hoch-/Runterlaufzeiten, Anlaufmoment-Anhebung, u.a.) mit Analogsignalen zu verändern.

## Analogausgänge

- An den Analogausgängen Signale mit 0...10 V, 0(4)...20 mA und -10...10 V (je nach Ausgang) ausgeben werden. Siehe auch Seite B-9.
- Den Analogausgängen wird jeweils ein anzuzeigender Betriebswert zugeordnet. Siehe auch Seite E-27.
- Steigung (Verstärkung) und Verschiebung der Kennlinien können an angeschlossene Anzeigergeräte angepasst werden:

**4...20mA zur Anzeige des Stroms an FM**

$SW2 = 0-20mA$ (links)	$F_{581} = 1$ (0...20mA)
$F_{15L} = 2$ (Strom)	$F_{11} = \dots$ (anzupassen)
$F_{582} = 1$ (steigend)	$F_{583} = 20.0\% (4mA)$



Beispiel: Programmierung des Analogausgangs FM zur Anzeige des Ausgangsstroms mit 4...20mA:

- Schalter SW2 einstellen (s. Seite B-13)
- $F_{581} = 0$  für 0...10V;  $F_{581} = 1$  für 0(4)...20mA
- Charakteristik der Kennlinie ( steigend / fallend ):  
 $F_{582} = 1 \rightarrow$  hoher Analogwert bei hohem Betriebswert  
 $F_{582} = 0 \rightarrow$  niedriger Analogwert bei hohem Betriebswert
- $F_{583} = 20.0\% (4mA)$
- Anschließen des Anzeigeeinstruments
- $F_{15L} = 30$  (gibt internen 185%-Festwert aus, siehe S. E-29)
- Einstellen von Parameter  $F_{11}$  bis das Anzeigergerät einen Wert entsprechend 185% des FU-Nennstroms anzeigt.
- $F_{15L} = 2$  (Strom, siehe S. E-27 für anzuzeigende Betriebswerte)

- Mit MY FUNCTION können Maxima und Minima von Betriebswerten gehalten und an Analogausgängen angezeigt werden.

\*9: Messgrößen für Analog-/Pulsausgänge und Displayanzeige (Monitor): Einstellbereich siehe Tabelle auf Seite G-68.

\* bei Vektorregelung ohne/mit Rückführung (● = Parameter aktiv; - = nicht relevant)

[7] Analogeingänge (z.B. für Frequenz- und Drehmomentvorgaben)

Parameter	Kommunikations-Nr.	Funktion	Einstellungsbereich	Schrittweite (Bedienfeld / Kommunikation)	Werkseinstellung	Im Betrieb veränderbar	Art der U/F-Regelung (Parameter drehzahl-orientiert)	PW-Motor	U/f = konst.	Siehe E6581301 Kapitel
F207	0207	Frequenzvorgabe über ...#2	Siehe Parameter F208 (1~15), F209 und F208 Umschaltung automatisch (F208 = 1) oder mit Eingangsfunktion 104/105 (F208 = 0) *1	1/1	1	Nein	●/●	●	●	6. 6. 1
F208	0208	F208/F207 Umschalt-Frequenz (siehe auch Parameter F208)	0.1~ Automatische Umschaltung, wenn die mit F208 angegebene Frequenzvorgabe unterhalb F208 list.	0.1/0.01	0.1	Ja	●/●	●	●	6. 6. 1
F209	0209	Analogeingang Filtereinstellung	0: kein Filter 1: Filter ca. 10 ms 2: Filter ca. 15 ms 3: Filter ca. 30 ms 4: Filter ca. 60 ms	1/1	0	Ja	●/●	●	●	7. 2. 4
F210	0210	RR/S4 Analogeingang: Bezugswert #1	0 ~ 100% %Wert des Eingangssignals bei dem Frequenz F211 oder Drehmoment F215 ausgegeben wird.	1/1	0	Ja	●/●	●	●	7. 3. 1
F211	0211	RR/S4 Bezugsfrequenz #1	0.0 ~ analoges Eingangssignals	0.1/0.01	0.0	Ja	●/●	●	●	7. 3. 1
F212	0212	RR/S4 Bezugswert #2	0 ~ 100% %Wert des Eingangssignals bei dem Frequenz F213 oder Drehmoment F215 ausgegeben wird.	1/1	100	Ja	●/●	●	●	7. 3. 1
F213	0213	RR/S4 Bezugsfrequenz #2: Frequenz bei %Wert F203	0.0 ~ Frequenz bei %Wert F210 des analoges Eingangssignals	0.1/0.01	*6	Ja	●/●	●	●	5. 11
F214	0214	RR/S4 Bezugsmoment #1	0 ~ 250% (zur Drehmomentvorgabe)	1/0.01	0	Ja	●/●	-	-	*16
F215	0215	RR/S4 Bezugsmoment #2		1/0.01	100	Ja	●/●	-	-	*16
F216	0216	RX Analogeingang: Bezugswert #1	-100~100%	1/1	0	Ja	●/●	●	●	7. 3. 3
F217	0217	RX Bezugsfrequenz #1	0.0~FH Hz	0.1/0.01	0.0	Ja	●/●	●	●	7. 3. 3
F218	0218	RX Bezugswert #2	-100~100%	1/1	100	Ja	●/●	●	●	7. 3. 3
F219	0219	RX Bezugsfrequenz #2	0.0~FH Hz	0.1/0.01	*6	Ja	●/●	●	●	7. 3. 3
F220	0220	RX Bezugsmoment #1	-250 ~ keine negativen Werte eingeben, wenn F240 = 3 oder F242 = 3	1/0.01	0	Ja	●/●	-	-	*16
F221	0221	RX Bezugsmoment #2	250%	1/0.01	100	Ja	●/●	-	-	*16
F222	0222	A11 opt. Analogeing.: Bezugswert #1	-100~100%	1/1	0	Ja	●/●	●	●	*17
F223	0223	A11 Bezugsfrequenz #1	0.0~FH Hz	0.1/0.01	0.0	Ja	●/●	●	●	*17
F224	0224	A11 Bezugswert #2	-100~100%	1/1	100	Ja	●/●	●	●	*17
F225	0225	A11 Bezugsfrequenz #2	0.0~FH Hz	0.1/0.01	*6	Ja	●/●	●	●	*17
F226	0226	A12 opt. Analogeing.: Bezugswert #1	0~100%	1/1	0	Ja	●/●	●	●	*16
F229	0229	A12 Bezugsfrequenz #1	0.0~FH Hz	0.1/0.01	0.0	Ja	●/●	●	●	*17
F230	0230	A12 Bezugswert #2	0~100%	1/1	100	Ja	●/●	●	●	*17
F231	0231	A12 Bezugsfrequenz #2	0.0~FH Hz	0.1/0.01	*6	Ja	●/●	●	●	*17

siehe Basisparameter

\*3: Schalter SW3 Positionen RR und S4 (siehe auch Seite B-12)

\*6: Werkseinstellung für TOSHIBA Frequenzrichter mit Modellbezeichnung VF-AS1...-WN: 60 Hz und ...-WP: 50 Hz

\*16: → siehe auch Bedienungsanleitung (E6581331) zur Drehmomentvorgabe.

\*17: → siehe auch Bedienungsanleitung (E6581341) zu den optionalen I/O-Erweiterungen.

[7] Optionalkarte mit Pulseingang zur Drehzahlvorgabe

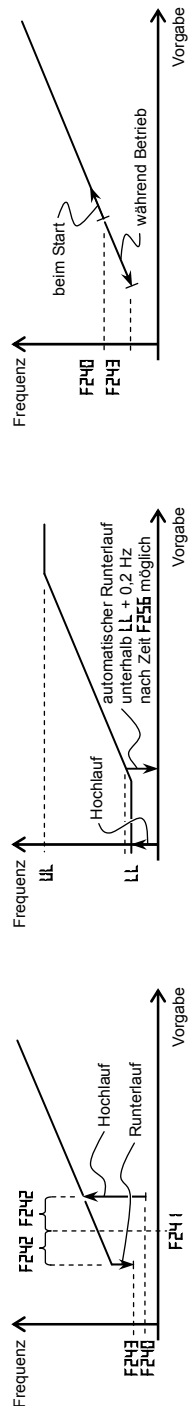
Parameter	Kommunikations-Nr.	Funktion	Einstellungsbereich	Schrittweite (Bedienfeld / Kommunikation)	Werkseinstellung	im Betrieb veränderbar	Art der U/f-Regelung drehzahl-orientiert	PM-Motor	U/f = konst.	Siehe E681301 Kapitel
F234	0234	RP - optionaler High-Speed Pulseingang, Bezugswert #1	0~100%	%-Wert von Parameter F318 bei dem Frequenz F235 ausgegeben wird.	1/1	0	●/●	●	●	*24
F235	0235	RP - Bezugswert #1	0.0~FH Hz	Frequenz, die bei RP Eingangswert = F234 ausgegeben wird.	0.1/0.01	0.0	●/●	●	●	*24
F236	0236	RP - Bezugswert #2	0~100%	%-Wert von Parameter F318	1/1	100	●/●	●	●	*24
F237	0237	RP - Bezugswert #2	0.0~FH Hz	Frequenz bei F235	0.1/0.01	*6	●/●	●	●	*24
F318	0378	RP - maximale Pulszahl	12~9999	(Lastverhältnis: 50 ± 10%)	1/1	500	Nein	●/●	●	*24

\*6: Werkseinstellung für TOSHIBA Frequenzumrichter mit Modellbezeichnung VF-AS1...WN: 60 Hz und ...WP: 50 Hz  
 \*24: ⇒ siehe auch Bedienungsanleitung (E681341) zur optionalen Erweiterungseinheit E1B004Z.

\* bei Vektorregelung ohne/mit Rückführung (● = Parameter aktiv; - = nicht relevant)

[8] Start- und Stoppfrequenzen

Parameter	Kommunikations-Nr.	Funktion	Einstellungsbereich	Schrittweite (Bedienfeld / Kommunikation)	Werkseinstellung	im Betrieb veränderbar	Art der U/f-Regelung drehzahl-orientiert	PM-Motor	U/f = konst.	Siehe E681301 Kapitel
F240	0240	Startfrequenz	0.0 ~ 10.0 Hz	0.1/0.01	0.1	Ja	●/●	●	●	6.7.1
F241	0241	Mittlere Hystereseffrequenz	0.0 ~ FH Hz	0.1/0.01	0.0	Ja	●/●	●	●	6.7.2
F242	0242	Halbe Hysteresebreite	0.0 ~ 30.0 Hz	0.1/0.01	0.0	Ja	●/●	●	●	6.7.2
F243	0243	Stoppfrequenz	0.0 ~ 30.0 Hz	0.1/0.01	0.0	Ja	●/●	●	●	6.7.1
F244	0244	Totband für Frequenzvorgaben	0.0 ~ 5.0 Hz	0.1/0.01	0.0	Ja	●/●	●	●	6.7.3



\* bei Vektorregelung ohne/mit Rückführung (● = Parameter aktiv; - = nicht relevant)

Parameter	Kommunikations-Nr.	Funktion	Einstellungsbereich	Schrittweite (Bedienfeld / Kommunikation)	Werks-ein-stellung	im Betrieb veränder-bar	Art der U/f-Regelung drehzahl-orientiert	Parameter P <sub>25</sub> Y		Siehe E681301 Kapitel
								PM-Motor	U/f = konst.	
F250	0250	Grenzfrequenz für die automatische Gleichstrombremse bei Runterlauf. Die Gleichstrombremse kann sinnvoll nur bei niedrigen Frequenzen (< ca. 10 Hz) eingesetzt werden. Dieser Parameter legt fest, unterhalb welcher Frequenz die Gleichstrombremse aktiviert wird.	0.0: nur mit Eingangskt. 22/23 *1 0.01 ~ 120.0 Hz: automatisch bei Runterlauf	0.1/0.01	0.0	Ja	●/●	●	●	6. 8. 1
F251	0251	Bremsgleichstrom (auf den Nennausgangsstrom bezogener Wert, siehe Kapitel 12).	0~100 % Nennstrom (siehe Kapitel 12)	1/1	50	Ja	●/●	●	●	6. 8. 1
F252	0252	Gleichstrombremsdauer	0.0~20.0 s	0.1/0.1	1.0	Ja	●/●	●	●	6. 8. 1
F253	0253	Automatische Gleichstrombremsung zwischen Drehrichtungswechsel	0: deaktiviert 1: aktiviert erfolgt automatisch bei Erreichen von F250 während d. Runterlaufs	1/1	0	Ja	●/●	●	●	6. 8. 1
F254	0254	Motornelle fixieren mit halbem Brenngleichstrom (F251). nach Ende des Runterlaufs solange die Eingangsfunktion 6/7 S1 (Regelreigabe) aktiv ist. *1	0: ausgeschaltet 1: aktiviert wirkt nicht nach Ende der Gleichstrom-bremmung, wenn diese durch Eingangsfunktion 22/23 *1 aktiviert wurde und nicht bei 0 Hz Betrieb (s. Param. F255)	1/1	0	Ja	●/●	●	●	6. 8. 2
F255	0255	0 Hz Betrieb Nur aktiv bei Betrieb mit Drehzahl-rückführung (Parameter P <sub>2</sub> = 7) und wenn Parameter F250 > 0.0	0: deaktiviert (nur DC-Bremse) 1: 0 Hz Betrieb aktiv (gilt auch für F251 = 2 und F253 = 2)	1/1	0	Ja	-/●	●	●	6. 8. 3
F256	0256	Automatischer Stopp bei fortgesetztem Betrieb mit Frequenz LL + 0.2 Hz nach der in F256 eingestellten Zeit.	0.0: deaktiviert 0.1~600.0 s.	0.1/0.1	0.0	Ja	●/●	●	●	6. 9

\* bei Vektorregelung ohne/mit Rückführung (● = Parameter aktiv; - = nicht relevant)

Parameter	Kommunikations-Nr.	Funktion	Einstellungsbereich	Schrittweite (Bedienfeld / Kommunikation)	Werks-ein-stellung	im Betrieb veränder-bar	Art der U/f-Regelung drehzahl-orientiert	Parameter P <sub>25</sub> Y		Siehe E681301 Kapitel
								PM-Motor	U/f = konst.	
[10] Einrichtbetrieb (JOG-Mode, Tipp-Betrieb)										
F260	0260	Festfrequenz für Einrichtbetrieb	F <sup>240</sup> ~ 20.0 Hz siehe auch: *1 Eingangsfunktion 18/19, Ausgangsfunktion 52/53	0.1/0.01	5.0	Ja	●/●	●	●	6. 10
F261	0261	Art der Bremsung bei Einrichtbetrieb	0: Runterlauframpe 1: freier Motorauslauf, 2: Gleichstrombremse	1/1	0	Nein	●/●	●	●	6. 10
F262	0262	Einrichtbetrieb über Bedienfeld Während des Einrichtbetriebs ist die Ausgangsfunktion LOW (4/5) aktiv, jedoch nicht RCH (6/7), und die PID-Regelung ist deaktiviert. *12	0: deaktiviert 1: Einrichtbetrieb über Bedienfeld kann mit der MODE-Taste ausgewählt werden (Anzeige F <sub>005</sub> / F <sub>006</sub> , Einrichten im Rechts-/Linkslauf)	1/1	0	Ja	●/●	●	●	6. 10

\*1: Funktionszuweisung für Digitalgänge: siehe Parameter F<sub>105</sub>, F<sub>110</sub>, F<sub>120</sub>, F<sub>128</sub> (Einstellbereich auf Seite G-62).  
 \*12: Funktionszuweisung für Digitalgänge / Relais: siehe Parameter F<sub>130</sub> ... F<sub>136</sub>, F<sub>150</sub> und F<sub>153</sub> (Einstellbereich auf Seite G-65).



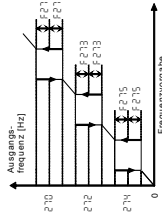


\* bei Vektorregelung ohne/mit Rückführung ● = Parameter aktiv; - = nicht relevant)

Parameter	Kommunikations-Nr.	Funktion	Einstellungsbereich	Schrittweite (Betriebleitf./Kommunikation)	Werks-ein-stellung	im Betrieb veränderbar	Art der U/f-Regelung (Parameter P <sub>U/F</sub> *)	Siehe E6581/301 Kapitel
F254	0264	Motorpoti Reaktionszeit bei SCHNELLER – Befehl	0,0~10,0 s	0,1/0,1	0,1	Ja	U/F = konst.	6.11
F255	0265	Motorpoti Frequenzschrittweite bei SCHNELLER – Befehl	0,0~FH Hz	0,1/0,01	0,1	Ja	U/F = konst.	6.11
F256	0266	Motorpoti Reaktionszeit bei LANGSAMER - Eingangst. 90/91	0,0~10,0 s	0,1/0,1	0,1	Ja	U/F = konst.	6.11
F267	0267	Motorpoti Frequenzschrittweite bei LANGSAMER – Befehl	0,0~ FH Hz	0,1/0,01	0,1	Ja	U/F = konst.	6.11
F268	0268	Motorpoti initiale Frequenz	1,1~33,3 Hz	0,1/0,01	0,0	Ja	U/F = konst.	6.11
F269	0269	Speichern der letzten Motorpoti-Frequenz als initiale Frequenz (F268) bei Netz-Aus	0: nur mit Eingangsfunktion 86/87 *1 1: F268 wird überschrieben bei Netz-Aus	1/1	1	Ja	U/F = konst.	6.11

[11] Überspringen von Resonanzfrequenzen

Parameter	Kommunikations-Nr.	Funktion	Einstellungsbereich	Schrittweite (Betriebleitf./Kommunikation)	Werks-ein-stellung	im Betrieb veränderbar	Art der U/f-Regelung (Parameter P <sub>U/F</sub> *)	Siehe E6581/301 Kapitel
F270	0270	Sprungfrequenz 1	0,0~FH Hz	0,1/0,01	0,0	Ja	U/F = konst.	6.12
F271	0271	halbe Sprungweite um F270	0,0~30,0Hz	0,1/0,01	0,0	Ja	U/F = konst.	6.12
F272	0272	Sprungfrequenz 2	0,0~ FH Hz	0,1/0,01	0,0	Ja	U/F = konst.	6.12
F273	0273	halbe Sprungweite um F272	0,0~30,0Hz	0,1/0,01	0,0	Ja	U/F = konst.	6.12
F274	0274	Sprungfrequenz 3	0,0~ FH Hz	0,1/0,01	0,0	Ja	U/F = konst.	6.12
F275	0275	halbe Sprungweite um F274	0,0~30,0Hz	0,1/0,01	0,0	Ja	U/F = konst.	6.12



\* bei Vektorregelung ohne/mit Rückführung ● = Parameter aktiv; - = nicht relevant)

Parameter	Kommunikations-Nr.	Funktion	Einstellungsbereich	Schrittweite (Betriebleitf./Kommunikation)	Werks-ein-stellung	im Betrieb veränderbar	Art der U/f-Regelung (Parameter P <sub>U/F</sub> *)	Siehe E6581/301 Kapitel	
F287	0287	Festfrequenz 8	Einstellungsbereich  Siehe Parameter 5r 1... 5r 7 für die Festfrequenzen 1 ... 7  Umschaltung mit den Eingangsfunktionen 10...17 *1	0,1/0,01	0,0	Ja	U/F = konst.	5.12	
F288	0288	Festfrequenz 9		0,1/0,01	0,0	Ja	U/F = konst.		
F289	0289	Festfrequenz 10		0,1/0,01	0,0	Ja	U/F = konst.		
F290	0290	Festfrequenz 11		0,1/0,01	0,0	Ja	U/F = konst.		
F291	0291	Festfrequenz 12		0,1/0,01	0,0	Ja	U/F = konst.		
F292	0292	Festfrequenz 13		0,1/0,01	0,0	Ja	U/F = konst.		
F293	0293	Festfrequenz 14		0,1/0,01	0,0	Ja	U/F = konst.		
F294	0294	Festfrequenz 15 und Notlilf-frequenz s. Eingangst. 56...59 *1		0,1/0,01	0,0	Ja	U/F = konst.		
F295	0295	Übernahme der Istfrequenz als Sollwert b. Umsch. Fern->Vor-Ort		1/1	1	Ja	U/F = konst.		6.14

\*1: Funktionszuweisung für Digitaleingänge: siehe Parameter F 105, F 110, ... F 128 (Einstellbereich auf Seite G-62).

\* bei Vektorregelung ohne/mit Rückführung (● = Parameter aktiv; - = nicht relevant)

Parameter	Kommunikations-Nr.	Funktion	Einstellungsbereich	Schrittweite (Bedienfeld / Kommunikation)	Werkseinstellung	im Betrieb veränderbar	PM-Motor	Art der U/F-Regelung (Parameter: P <sub>U</sub> *)	Siehe E6581301 Kapitel
UF	0300	Taktfrequenz für Pulsweitenmodulation	1.0~16.0kHz (1.0~8.0kHz)	*10	0.1/0.1	Ja	●	●	5. 17
UJ5	0301	Motorfängfunktion (Speed Search)	Einstellung: 0 1 2 3 4						
		Aufschalten auf den rotierenden Motor mit passender Frequenz unter den folgenden Bedingungen *8:	bei autom. Wiederanlauf n. Störung (s. F303) <input type="checkbox"/> <input type="checkbox"/> <input type="checkbox"/> <input type="checkbox"/> <input type="checkbox"/> in Netz-Ein od. Quittierung (Eingangsf. 8/9 *1) <input checked="" type="checkbox"/> <input type="checkbox"/> <input type="checkbox"/> <input type="checkbox"/> <input type="checkbox"/> nach kurzzeitigem Spannungsausfall (s. F626) <input checked="" type="checkbox"/> <input checked="" type="checkbox"/> <input checked="" type="checkbox"/> <input checked="" type="checkbox"/> <input checked="" type="checkbox"/> n. Freigabe Aus->Ein (Eingangsfunktion 6/7 *1) <input checked="" type="checkbox"/> <input checked="" type="checkbox"/> <input checked="" type="checkbox"/> <input checked="" type="checkbox"/> <input checked="" type="checkbox"/> nach Startbefehl (Eingangsf. 2..5, 100/101 *1) <input checked="" type="checkbox"/> <input checked="" type="checkbox"/> <input checked="" type="checkbox"/> <input checked="" type="checkbox"/> <input checked="" type="checkbox"/>	1/1	0	Nein	●	●	5. 18. 1
		Verhalten bei Netzspannungsausfällen	0: kein autom. Runterlauf, Betrieb nicht aufrecht erhalten 1: Betrieb mit generatorischer Energie aufrecht erhalten 2: getriggert Runterlauf nach Netzunterbrechung (siehe Parameter F319)	1/1	0	Nein	●	●	5. 18. 2
		Anzahl automatischer Wiederanläufe n. Störung	0: ausgeschaltet; 1-10 Mal	1/1	0	Ja	●	●	6. 14. 1
Pb	0304	Anschluss eines externen Bremswiderstandes	0: ausgeschaltet 1: Bremswiderstand vorhanden, Überlastungsüberwachung aktiviert 2: Bremswiderstand vorhanden, Überlastungsüberwachung nicht aktiviert	1/1	0	Nein	●	●	5. 19
F305	0305	Spannungsregelung während Runterlauf	0: Spannungsanstieg verhindern 1: ausgeschaltet 2: Spannungsanstieg (bis F319) erlauben zwecks schnelleren Runterlaufs abhängig von F626. 3: aktive Spannungsanhebung (bis F319) zwecks noch schnelleren Runterlaufs abhängig von F626.	1/1	2	Nein	●	●	6. 14. 2
F307	0307	Spannungskorrektur und -begrenzung (* Bei Vektorregelung mit Param. P <sub>U</sub> = 2, 3, 7, 9, 10 wird die Netzspannung immer automatisch korrigiert.)	Einstellung Netzspannung *) Ausgangsgp. 0 nicht korrigiert *) nicht limitiert 1 korrigiert *) nicht limitiert 2 nicht korrigiert *) limitiert 3 korrigiert *) limitiert	1/1	0	Nein	●	●	6. 14. 2
Pbr	0308	Widerstandswert des externen Bremswiderstandes	0.5~1000 Ω	0.1/0.1	*4	Nein	●	●	5. 19
PbCP	0309	Belastbarkeit des externen Bremswiderstandes	0.01~600.0 kW	0.01/0.01	*4	Nein	●	●	5. 19
F310	0310	Maximal zulässige Überbrückungszeit (getriggert Runterlauf bei Netzausfall)	0.1~320.0 s Siehe auch Parameter UJ6	0.1/0.1	2.0	Ja/ Nein	●	●	6. 18. 2

☐ siehe Basisparameter

\*4: Bauformabhängige Werkseinstellungen; siehe Tabelle auf Seite G-54.

\*8: Die Motorfängfunktion ist immer aktiv bei automatischem Wiederanlauf nach Störung (siehe Parameter F303), unabhängig von der Einstellung mit Parameter UJ5 und F310.

\*10: Umrichtermodelle der 200V-Klasse ab 55 kW und 400V-Klasse ab 280 kW; maximal 8 kHz.

\*19: Parameteranzeige ist veränderbar wenn Parameter UJ6 = 1 und nicht veränderbar wenn UJ6 = 2.

\* bei Vektorregelung ohne/mit Rückführung (● = Parameter aktiv; - = nicht relevant)

Parameter	Kommunikations-Nr.	Funktion	Einstellungsbereich	Schrittwerte (Bedienfeld / Kommunikation)	Werks-ein-stellung	im Betrieb veränder-bar	Art der U/f-Regelung (Parameter P <sub>U</sub> ) <sup>*</sup>		Siehe E6581301 Kapitel
							PM-Motor	U/f = konst.	
F311	0311	Sperrung einer Drehrichtung	0: beide Drehrichtungen zulassen 1: Rückwärtslauf gesperrt 2: Vorwärtslauf gesperrt	1/1	0	Nein	●/●	●	6. 14. 4
F312	0312	Automatische Variation der Taktfrequenz	1: aktiviert (reduziert das Störfeld des Motors) Einstellung: 0 1 2 3 autom. Taktfrequenzanpassung Software-qU/dt-Begrenzung (nur bei 400V-Garäten verfügbar)	1/1	0	Nein	●/●	●	5. 17
F315	0316	- erhöht das Drehmoment bei niedrigen Frequenzen, - ermöglicht den Betrieb mit $f > 4\text{Hz}$ ohne Lastreduktion, - muss bei Betrieb mit Sinusfilter deaktiviert werden (Einstellung 0)	x x x x x x x x	1/1	1	Nein	●/●	●	5. 17
F319	0319	Max. Erregung b. Runterlauf*32	100 ~ 160 % gültig wenn Param. F305 = 2, 3	1/1	140	Nein	●/●	●	6.14.2

\* bei Vektorregelung ohne/mit Rückführung (● = Parameter aktiv; - = nicht relevant)

Parameter	Kommunikations-Nr.	Funktion	Einstellungsbereich	Schrittwerte (Bedienfeld / Kommunikation)	Werks-ein-stellung	im Betrieb veränder-bar	Art der U/f-Regelung (Parameter P <sub>U</sub> ) <sup>*</sup>		Siehe E6581301 Kapitel
							PM-Motor	U/f = konst.	
F320	0320	Maximaler Drooping-Frequenzfaktor zur automatischen Drehzahlanpassung	Bei aktiver Drooping-Regelung *22 ist die maximale Ausgangsfrequenz = $u_L \times (F_{320}/100) \times \text{Drehmomentfaktor}$ . Die Frequenz kann F.H überschreiten.	0.1/0.1	0.0	Ja	●/●	-	6. 15
F321	0321	Niedrigste Frequenz, bei der die Drooping-Regelung aktiv ist. (Hierbei ist der Drooping-Frequenzfaktor = 0)	Drooping-Regelung nicht aktiv wenn Frequenzfaktor x Drehmomentfaktor = 0 *22	0.1/0.01	0.0	Ja	●/●	-	6. 15
F322	0322	Höchste Frequenz, bei der die Drooping-Regelung aktiv ist. (Hierbei ist der Drooping-Frequenzfaktor = F <sub>320</sub> )	Zwischen F <sub>321</sub> und F <sub>322</sub> wird die Ausgangsfrequenz = $u_L \times \text{Frequenzfaktor} \times \text{Drehmomentfaktor}$ *22	0.1/0.01	0.0	Ja	●/●	-	6. 15
F323	0323	Niedrigstes Drehmoment, bei dem die Drooping-Regelung aktiv ist. (Hierbei ist der Drehmomentfaktor = 0)	Drooping-Regelung nicht aktiv wenn Frequenzfaktor x Drehmomentfaktor = 0 *22	1/1	10	Ja	●/●	-	6. 15
F324	0324	Dämpfung der Drooping-Regelung	0.1-200.0 rad/s *22	0.1/0.1	100.0	Ja	●/●	-	6. 15

\*22: Drooping kann nur aktiviert werden, wenn P<sub>U</sub> = 3 oder 7

**\* bei Vektorregelung ohne/mit Rückführung ● = Parameter aktiv; - = nicht relevant)**

Parameter	Kommunikations-Nr.	Funktion	Einstellungsbereich	Schrittweite (Bedienfeld / Kommunikation)	Werkseinstellung	im Betrieb veränderbar	drehzahl-orientiert	PM-Motor	U/f = konst.	Siehe E6581301 Kapitel
F354	0354	Umschaltung zwischen FU <-> Netz-Betrieb des Motors	0: deaktiviert 1: automatisch umschalten bei Störung 2: automatisch umschalten bei Frequenz F355 3: autom. bei Frequenz F355 und bei Störung	1/1	0	Nein	●/●	●	●	6.19
F355	0355	Frequenz zur Umschaltung FU -> Netz	0 ~ F <sub>H</sub> Hz	0.1/0.01	*6	Ja	●/●	●	●	6.19
F356	0356	Wartezeit vor Umschaltung Netz -> FU	0.10 ~ 10.00 s zuvor: Schalten des Digitaleingangs mit Eingangsfunktion 102/103 *1 und des Digitalausgangs / Relais mit Ausgangsfunktion 48/49 (-> Netzschutz) *12 anschließend: FU-Start und Schalten des Digitalausg. / Relais mit Ausgangsfunktion 46/47 (-> Meldung FU-Betrieb)	0.01/0.01	*4	Ja	●/●	●	●	6.19
F357	0357	Wartezeit nach Umschaltung FU -> Netz	0.40 ~ 10.00 s zuvor: F358 und autom. FU-AUS anschließend: Schalten des Digitalausgangs / Relais mit Ausgangsfunktion 48/49 (-> Netzschutz) *12	0.01/0.01	0.62	Ja	●/●	●	●	6.19
F358	0358	Wartezeit vor Umschaltung FU -> Netz	0.10 ~ 10.00 s zuvor: Schalten des Digitaleingangs mit Eingangsfunktion 102/103 und Erreichen von F355 ; anschließend: FU-Schopp. Schalten des Digitalausgangs / Relais mit Ausgangsfunktion 46/47 (-> Meldung FU-Betrieb) und F357	0.01/0.01	2.00	Ja	●/●	●	●	6.19

\*1: Funktionszuweisung für Digitaleingänge: siehe Parameter F 105, F 110 ... F 128 (Einstellbereich auf Seite G-62).

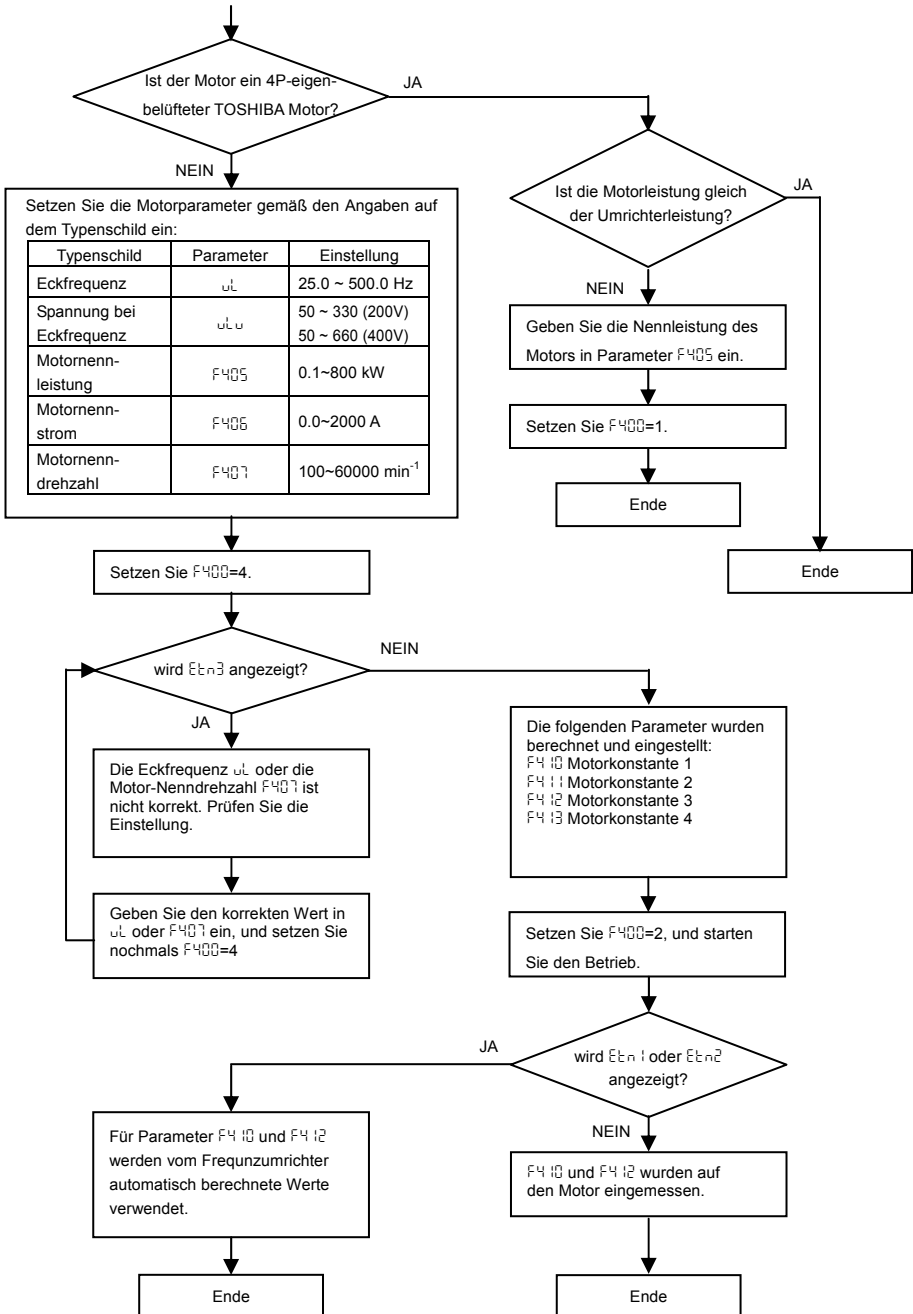
\*4: Bauformabhängige Werkseinstellungen; siehe Tabelle auf Seite G-54.

\*6: Werkseinstellung für TOSHIBA Frequenzrichter mit Modellbezeichnung VF-AS1...-WN: 60 Hz und ...-WP: 50 Hz

\*12: Funktionszuweisung für Digitalausgänge / Relais: siehe Parameter F 130 ... F 138, F 158 und F 159 (Einstellbereich auf Seite G-65).



# Autotuning - Ablaufdiagramm



\*18) Closed-Loop Drehzahlregelung mit Inkrementalgeber-Rückführung

Parameter	Kommunikations-Nr.	Funktion	Einstellungsbereich	Schrittweite (Belastung / Kommunikation)	Werks-einstellung	Im Betrieb veränderbar	Art der U/f-Regelung (Parameter-Pf) drehzahl-orientiert	PM-Motor	U/f = konst.	Siehe E6581301 Kapitel
F375	0375	PG - optionaler Inkrementalgeber-Eingang: ppi	12-9999 Pulszahl pro Motorwellen-Umdrehung	1/1	500	Nein	-/●	-	-	*18
F376	0376	PG - optionaler Inkrementalgeber-Eingang: Anzahl der Spuren	1: eine Spur (A-A) 2: zwei Spuren (A-A, B-B) 3: zwei Spuren (A-A und B-B vertauscht)	1/1	2	Nein	-/●	-	-	*18
F377	0377	PG - optionaler Inkrementalgeber-Eingang: Überwachung der Verbindung	0: ausgeschaltet 1: eingeschaltet (mit Filter) 2: eingeschaltet (Erkennung von kurzzeitigem Netzspannungsausfall)	1/1	0	Nein	-/●	-	-	*18
F378	0378	RP - optionaler High-Speed Pulseingang: Max. Pulszahl	12-9999 s. auch Parameter F234... F237	1/1	500	Nein	●/●	●	●	*24

\*18: => siehe auch Bedienungsanleitung (E6581319) zur optionalen Rückführung. \*24: => siehe auch Bedienungsanleitung (E6581341) zur optionalen Erweiterungseinheit ETB004Z.

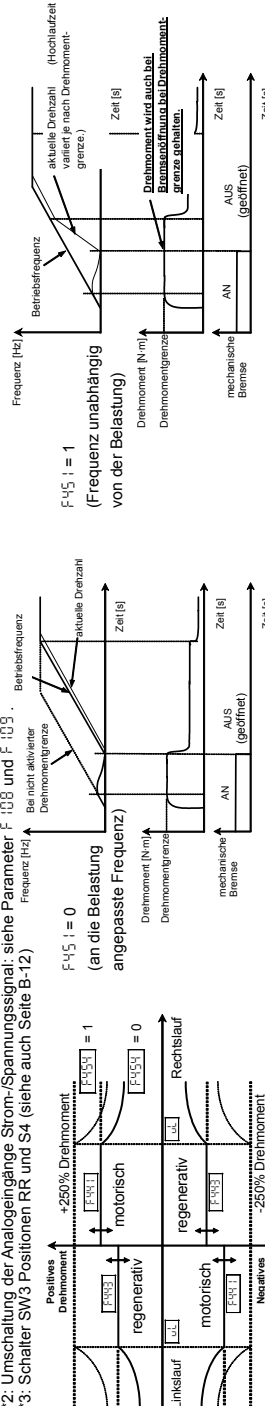
[19] Motorparameter

Parameter	Kommunikations-Nr.	Funktion	Einstellungsbereich	Schrittweite (Belastung / Kommunikation)	Werks-einstellung	Im Betrieb veränderbar	Art der U/f-Regelung (Parameter-Pf) drehzahl-orientiert	PM-Motor	U/f = konst.	Siehe E6581301 Kapitel
F400	0400	Automatisches Einmessen der Motordaten #1 (Auto-Tuning 1) <b>Siehe auch Ablaufdiagramm auf der vorigen Seite</b>	0: deaktiviert / Autotuning beendet 1: Rücksetzen der Motordaten (Parameter F410... F413) auf Werkseinstellung *4 2: Einmessen (Anzeige: „REC“) zuvor die Parameter beim nächsten Startbefehl 3: Auto-Tuning durchführen mit Parameter F405, F406, F407, F408, F409, F410, F411, F412, F413, F414, F415, F416, F417, F418, F419, F420, F421, F422, F423, F424, F425, F426, F427, F428, F429, F430, F431, F432, F433, F434, F435, F436, F437, F438, F439, F440, F441, F442, F443, F444, F445, F446, F447, F448, F449, F450, F451, F452, F453, F454, F455, F456, F457, F458, F459, F460, F461, F462, F463, F464, F465, F466, F467, F468, F469, F470, F471, F472, F473, F474, F475, F476, F477, F478, F479, F480, F481, F482, F483, F484, F485, F486, F487, F488, F489, F490, F491, F492, F493, F494, F495, F496, F497, F498, F499, F500, F501, F502, F503, F504, F505, F506, F507, F508, F509, F510, F511, F512, F513, F514, F515, F516, F517, F518, F519, F520, F521, F522, F523, F524, F525, F526, F527, F528, F529, F530, F531, F532, F533, F534, F535, F536, F537, F538, F539, F540, F541, F542, F543, F544, F545, F546, F547, F548, F549, F550, F551, F552, F553, F554, F555, F556, F557, F558, F559, F560, F561, F562, F563, F564, F565, F566, F567, F568, F569, F570, F571, F572, F573, F574, F575, F576, F577, F578, F579, F580, F581, F582, F583, F584, F585, F586, F587, F588, F589, F590, F591, F592, F593, F594, F595, F596, F597, F598, F599, F600, F601, F602, F603, F604, F605, F606, F607, F608, F609, F610, F611, F612, F613, F614, F615, F616, F617, F618, F619, F620, F621, F622, F623, F624, F625, F626, F627, F628, F629, F630, F631, F632, F633, F634, F635, F636, F637, F638, F639, F640, F641, F642, F643, F644, F645, F646, F647, F648, F649, F650, F651, F652, F653, F654, F655, F656, F657, F658, F659, F660, F661, F662, F663, F664, F665, F666, F667, F668, F669, F670, F671, F672, F673, F674, F675, F676, F677, F678, F679, F680, F681, F682, F683, F684, F685, F686, F687, F688, F689, F690, F691, F692, F693, F694, F695, F696, F697, F698, F699, F700, F701, F702, F703, F704, F705, F706, F707, F708, F709, F710, F711, F712, F713, F714, F715, F716, F717, F718, F719, F720, F721, F722, F723, F724, F725, F726, F727, F728, F729, F730, F731, F732, F733, F734, F735, F736, F737, F738, F739, F740, F741, F742, F743, F744, F745, F746, F747, F748, F749, F750, F751, F752, F753, F754, F755, F756, F757, F758, F759, F760, F761, F762, F763, F764, F765, F766, F767, F768, F769, F770, F771, F772, F773, F774, F775, F776, F777, F778, F779, F780, F781, F782, F783, F784, F785, F786, F787, F788, F789, F790, F791, F792, F793, F794, F795, F796, F797, F798, F799, F800, F801, F802, F803, F804, F805, F806, F807, F808, F809, F810, F811, F812, F813, F814, F815, F816, F817, F818, F819, F820, F821, F822, F823, F824, F825, F826, F827, F828, F829, F830, F831, F832, F833, F834, F835, F836, F837, F838, F839, F840, F841, F842, F843, F844, F845, F846, F847, F848, F849, F850, F851, F852, F853, F854, F855, F856, F857, F858, F859, F860, F861, F862, F863, F864, F865, F866, F867, F868, F869, F870, F871, F872, F873, F874, F875, F876, F877, F878, F879, F880, F881, F882, F883, F884, F885, F886, F887, F888, F889, F890, F891, F892, F893, F894, F895, F896, F897, F898, F899, F900, F901, F902, F903, F904, F905, F906, F907, F908, F909, F910, F911, F912, F913, F914, F915, F916, F917, F918, F919, F920, F921, F922, F923, F924, F925, F926, F927, F928, F929, F930, F931, F932, F933, F934, F935, F936, F937, F938, F939, F940, F941, F942, F943, F944, F945, F946, F947, F948, F949, F950, F951, F952, F953, F954, F955, F956, F957, F958, F959, F960, F961, F962, F963, F964, F965, F966, F967, F968, F969, F970, F971, F972, F973, F974, F975, F976, F977, F978, F979, F980, F981, F982, F983, F984, F985, F986, F987, F988, F989, F990, F991, F992, F993, F994, F995, F996, F997, F998, F999, F1000, F1001, F1002, F1003, F1004, F1005, F1006, F1007, F1008, F1009, F1010, F1011, F1012, F1013, F1014, F1015, F1016, F1017, F1018, F1019, F1020, F1021, F1022, F1023, F1024, F1025, F1026, F1027, F1028, F1029, F1030, F1031, F1032, F1033, F1034, F1035, F1036, F1037, F1038, F1039, F1040, F1041, F1042, F1043, F1044, F1045, F1046, F1047, F1048, F1049, F1050, F1051, F1052, F1053, F1054, F1055, F1056, F1057, F1058, F1059, F1060, F1061, F1062, F1063, F1064, F1065, F1066, F1067, F1068, F1069, F1070, F1071, F1072, F1073, F1074, F1075, F1076, F1077, F1078, F1079, F1080, F1081, F1082, F1083, F1084, F1085, F1086, F1087, F1088, F1089, F1090, F1091, F1092, F1093, F1094, F1095, F1096, F1097, F1098, F1099, F1100, F1101, F1102, F1103, F1104, F1105, F1106, F1107, F1108, F1109, F1110, F1111, F1112, F1113, F1114, F1115, F1116, F1117, F1118, F1119, F1120, F1121, F1122, F1123, F1124, F1125, F1126, F1127, F1128, F1129, F1130, F1131, F1132, F1133, F1134, F1135, F1136, F1137, F1138, F1139, F1140, F1141, F1142, F1143, F1144, F1145, F1146, F1147, F1148, F1149, F1150, F1151, F1152, F1153, F1154, F1155, F1156, F1157, F1158, F1159, F1160, F1161, F1162, F1163, F1164, F1165, F1166, F1167, F1168, F1169, F1170, F1171, F1172, F1173, F1174, F1175, F1176, F1177, F1178, F1179, F1180, F1181, F1182, F1183, F1184, F1185, F1186, F1187, F1188, F1189, F1190, F1191, F1192, F1193, F1194, F1195, F1196, F1197, F1198, F1199, F1200, F1201, F1202, F1203, F1204, F1205, F1206, F1207, F1208, F1209, F1210, F1211, F1212, F1213, F1214, F1215, F1216, F1217, F1218, F1219, F1220, F1221, F1222, F1223, F1224, F1225, F1226, F1227, F1228, F1229, F1230, F1231, F1232, F1233, F1234, F1235, F1236, F1237, F1238, F1239, F1240, F1241, F1242, F1243, F1244, F1245, F1246, F1247, F1248, F1249, F1250, F1251, F1252, F1253, F1254, F1255, F1256, F1257, F1258, F1259, F1260, F1261, F1262, F1263, F1264, F1265, F1266, F1267, F1268, F1269, F1270, F1271, F1272, F1273, F1274, F1275, F1276, F1277, F1278, F1279, F1280, F1281, F1282, F1283, F1284, F1285, F1286, F1287, F1288, F1289, F1290, F1291, F1292, F1293, F1294, F1295, F1296, F1297, F1298, F1299, F1300, F1301, F1302, F1303, F1304, F1305, F1306, F1307, F1308, F1309, F1310, F1311, F1312, F1313, F1314, F1315, F1316, F1317, F1318, F1319, F1320, F1321, F1322, F1323, F1324, F1325, F1326, F1327, F1328, F1329, F1330, F1331, F1332, F1333, F1334, F1335, F1336, F1337, F1338, F1339, F1340, F1341, F1342, F1343, F1344, F1345, F1346, F1347, F1348, F1349, F1350, F1351, F1352, F1353, F1354, F1355, F1356, F1357, F1358, F1359, F1360, F1361, F1362, F1363, F1364, F1365, F1366, F1367, F1368, F1369, F1370, F1371, F1372, F1373, F1374, F1375, F1376, F1377, F1378, F1379, F1380, F1381, F1382, F1383, F1384, F1385, F1386, F1387, F1388, F1389, F1390, F1391, F1392, F1393, F1394, F1395, F1396, F1397, F1398, F1399, F1400, F1401, F1402, F1403, F1404, F1405, F1406, F1407, F1408, F1409, F1410, F1411, F1412, F1413, F1414, F1415, F1416, F1417, F1418, F1419, F1420, F1421, F1422, F1423, F1424, F1425, F1426, F1427, F1428, F1429, F1430, F1431, F1432, F1433, F1434, F1435, F1436, F1437, F1438, F1439, F1440, F1441, F1442, F1443, F1444, F1445, F1446, F1447, F1448, F1449, F1450, F1451, F1452, F1453, F1454, F1455, F1456, F1457, F1458, F1459, F1460, F1461, F1462, F1463, F1464, F1465, F1466, F1467, F1468, F1469, F1470, F1471, F1472, F1473, F1474, F1475, F1476, F1477, F1478, F1479, F1480, F1481, F1482, F1483, F1484, F1485, F1486, F1487, F1488, F1489, F1490, F1491, F1492, F1493, F1494, F1495, F1496, F1497, F1498, F1499, F1500, F1501, F1502, F1503, F1504, F1505, F1506, F1507, F1508, F1509, F1510, F1511, F1512, F1513, F1514, F1515, F1516, F1517, F1518, F1519, F1520, F1521, F1522, F1523, F1524, F1525, F1526, F1527, F1528, F1529, F1530, F1531, F1532, F1533, F1534, F1535, F1536, F1537, F1538, F1539, F1540, F1541, F1542, F1543, F1544, F1545, F1546, F1547, F1548, F1549, F1550, F1551, F1552, F1553, F1554, F1555, F1556, F1557, F1558, F1559, F1560, F1561, F1562, F1563, F1564, F1565, F1566, F1567, F1568, F1569, F1570, F1571, F1572, F1573, F1574, F1575, F1576, F1577, F1578, F1579, F1580, F1581, F1582, F1583, F1584, F1585, F1586, F1587, F1588, F1589, F1590, F1591, F1592, F1593, F1594, F1595, F1596, F1597, F1598, F1599, F1600, F1601, F1602, F1603, F1604, F1605, F1606, F1607, F1608, F1609, F1610, F1611, F1612, F1613, F1614, F1615, F1616, F1617, F1618, F1619, F1620, F1621, F1622, F1623, F1624, F1625, F1626, F1627, F1628, F1629, F1630, F1631, F1632, F1633, F1634, F1635, F1636, F1637, F1638, F1639, F1640, F1641, F1642, F1643, F1644, F1645, F1646, F1647, F1648, F1649, F1650, F1651, F1652, F1653, F1654, F1655, F1656, F1657, F1658, F1659, F1660, F1661, F1662, F1663, F1664, F1665, F1666, F1667, F1668, F1669, F1670, F1671, F1672, F1673, F1674, F1675, F1676, F1677, F1678, F1679, F1680, F1681, F1682, F1683, F1684, F1685, F1686, F1687, F1688, F1689, F1690, F1691, F1692, F1693, F1694, F1695, F1696, F1697, F1698, F1699, F1700, F1701, F1702, F1703, F1704, F1705, F1706, F1707, F1708, F1709, F1710, F1711, F1712, F1713, F1714, F1715, F1716, F1717, F1718, F1719, F1720, F1721, F1722, F1723, F1724, F1725, F1726, F1727, F1728, F1729, F1730, F1731, F1732, F1733, F1734, F1735, F1736, F1737, F1738, F1739, F1740, F1741, F1742, F1743, F1744, F1745, F1746, F1747, F1748, F1749, F1750, F1751, F1752, F1753, F1754, F1755, F1756, F1757, F1758, F1759, F1760, F1761, F1762, F1763, F1764, F1765, F1766, F1767, F1768, F1769, F1770, F1771, F1772, F1773, F1774, F1775, F1776, F1777, F1778, F1779, F1780, F1781, F1782, F1783, F1784, F1785, F1786, F1787, F1788, F1789, F1790, F1791, F1792, F1793, F1794, F1795, F1796, F1797, F1798, F1799, F1800, F1801, F1802, F1803, F1804, F1805, F1806, F1807, F1808, F1809, F1810, F1811, F1812, F1813, F1814, F1815, F1816, F1817, F1818, F1819, F1820, F1821, F1822, F1823, F1824, F1825, F1826, F1827, F1828, F1829, F1830, F1831, F1832, F1833, F1834, F1835, F1836, F1837, F1838, F1839, F1840, F1841, F1842, F1843, F1844, F1845, F1846, F1847, F1848, F1849, F1850, F1851, F1852, F1853, F1854, F1855, F1856, F1857, F1858, F1859, F1860, F1861, F1862, F1863, F1864, F1865, F1866, F1867, F1868, F1869, F1870, F1871, F1872, F1873, F1874, F1875, F1876, F1877, F1878, F1879, F1880, F1881, F1882, F1883, F1884, F1885, F1886, F1887, F1888, F1889, F1890, F1891, F1892, F1893, F1894, F1895, F1896, F1897, F1898, F1899, F1900, F1901, F1902, F1903, F1904, F1905, F1906, F1907, F1908, F1909, F1910, F1911, F1912, F1913, F1914, F1915, F1916, F1917, F1918, F1919, F1920, F1921, F1922, F1923, F1924, F1925, F1926, F1927, F1928, F1929, F1930, F1931, F1932, F1933, F1934, F1935, F1936, F1937, F1938, F1939, F1940, F1941, F1942, F1943, F1944, F1945, F1946, F1947, F1948, F1949, F1950, F1951, F1952, F1953, F1954, F1955, F1956, F1957, F1958, F1959, F1960, F1961, F1962, F1963, F1964, F1965, F1966, F1967, F1968, F1969, F1970, F1971, F1972, F1973, F1974, F1975, F1976, F1977, F1978, F1979, F1980, F1981, F1982, F1983, F1984, F1985, F1986, F1987, F1988, F1989, F1990, F1991, F1992, F1993, F1994, F1995, F1996, F1997, F1998, F1999, F2000, F2001, F2002, F2003, F2004, F2005, F2006, F2007, F2008, F2009, F2010, F2011, F2012, F2013, F2014, F2015, F2016, F2017, F2018, F2019, F2020, F2021, F2022, F2023, F2024, F2025, F2026, F2027, F2028, F2029, F2030, F2031, F2032, F2033, F2034, F2035, F2036, F2037, F2038, F2039, F2040, F2041, F2042, F2043, F2044, F2045, F2046, F2047, F2048, F2049, F2050, F2051, F2052, F2053, F2054, F2055, F2056, F2057, F2058, F2059, F2060, F2061, F2062, F2063, F2064, F2065, F2066, F2067, F2068, F2069, F2070, F2071, F2072, F2073, F2074, F2075, F2076, F2077, F2078, F2079, F2080, F2081, F2082, F2083, F2084, F2085, F2086, F2087, F2088, F2089, F2090, F2091, F2092, F2093, F2094, F2095, F2096, F2097, F2098, F2099, F2100, F2101, F2102, F2103, F2104, F2105, F2106, F2107, F2108, F2109, F2110, F2111, F2112, F2113, F2114, F2115, F2116, F2117, F2118, F2119, F2120, F2121, F2122, F2123, F2124, F2125, F2126, F2127, F2128, F2129, F2130, F2131, F2132, F2133, F2134, F2135, F2136, F2137, F2138, F2139, F2140, F2141, F2142, F2143, F2144, F2145, F2146, F2147, F2148, F2149, F2150, F2151, F2152, F2153, F2154, F2155, F2156, F2157, F2158, F2159, F2160, F2161, F2162, F2163, F2164, F2165, F2166, F2167, F2168, F2169, F2170, F2171, F2172, F2173, F2174, F2175, F2176, F2177, F2178, F2179, F2180, F2181, F2182, F2183, F2184, F2185, F2186, F2187, F2188, F2189, F2190, F2191, F2192, F2193, F2194, F2195, F2196, F2197, F2198, F2199, F2200, F2201, F2202, F2203, F2204, F2205, F2206, F2207, F2208, F2209, F2210, F2211, F2212, F2213, F2214, F2215, F2216, F2217, F2218, F2219, F2220, F2221, F2222, F2223, F2224, F2225, F2226, F2227, F2228, F2229, F2230, F2231, F2232, F2233, F2234, F2235, F2236, F2237, F2238, F2239, F2240, F2241, F2242, F2243, F2244, F2245, F2246, F2247, F2248, F2249, F2250, F2251, F2252, F2253, F2254, F2255, F2256, F2257, F2258, F2259, F2260, F2261, F2262, F2263, F2264, F2265, F2266, F2267, F2268, F2269, F2270, F2271, F2272, F2273, F2274, F2275, F2276, F2277, F2278, F2279, F2280, F2281, F2282, F2283, F2284, F2285, F2286, F2287, F2288, F2289, F2290, F2291, F2292, F2293, F2294, F2295, F2296, F2297, F2298, F2299, F2300, F2301, F2302, F2303, F2304, F2305, F2306, F2307, F2308, F2309, F2310, F2311, F2312, F2313, F2314, F2315, F2316, F2317, F2318, F2319, F2320, F2321, F2322, F2323, F2324, F2325, F2326, F2327, F2328, F2329, F2330, F2331, F2332, F2333, F2334, F2335, F2336, F2337, F2338, F2339, F2340, F2341, F2342, F2343, F2344, F2345, F2346, F23							

\* bei Vektorregelung ohne/mit Rückführung (● = Parameter aktiv; - = nicht relevant)

Parameter	Kommunikations-Nr.	Funktion	Einstellungsbereich	Schnittstelle (Beispiel / Kommunikationsfunktion)	Werks-einstellung	im Betrieb veränderbar	Art der U/F-Regelung (Parameter P <sub>U/F</sub> )		Siehe E6581301 Kapitel
							drehzahl-orientiert	PM-Motor	
F440	0440	Begrenzung des Drehmoments #1 (motorisch)	0: deaktiviert 1: VIII - Analogeingang 0...10V / 0(4)...20 mA *2 2: RR/S4 - als Analogeingang 0...10 V *3 3: RX - Analogeingang -10...+10 V s. Par. F220 4: Parameterwert F441	1/1	4	Ja ●/●			6. 25. 1
F441	0441	Drehmomentgrenze #1: (motorisch)	0:0 ~ 249,9 % 250,0%: deaktiviert Eingangsfunktionen 32 ... 35	0,1/0,01	250,0	Ja ●/●			6. 25. 1
F442	0442	Begrenzung des Drehmoments #1 (generatorisch)	0: deaktiviert 1: VIII - Analogeingang 0...10V / 0(4)...20 mA *2 2: RR/S4 - als Analogeingang 0...10 V *3 3: RX - Analogeingang -10...+10 V s. Par. F220 4: Parameterwert F443	1/1	4	Ja ●/●			6. 25. 1
F443	0443	Drehmomentgrenze #1: (generatorisch)	0:0 ~ 249,9 % 250,0%: deaktiviert	0,1/0,01	250,0	Ja ●/●			6. 25. 1
F454	0454	Drehmomentbegrenzung im Feldschwächungsbereich	0: Leistung konstant 1: Drehmom. konst. bei Frequenzen oberhalb u.L.	1/1	0	Nein			6. 21

\*1: Funktionszuweisung für Digitaleingänge: siehe Parameter F 105, F 110, F 128 (Einstellbereich auf Seite G-62).  
\*2: Umschaltung der Analogeingänge Strom-/Spannungssignal: siehe Parameter F 108 und F 109.  
\*3: Schalter SW3 Positionen RR und S4 (siehe auch Seite B-12)





[22] Regelungsverhalten der Strom- und der Frequenzregelung

Parameter	Kommunikations-Nr.	Funktion	Einstellungsbereich	Schrittweite (Bedienfeld / Kommunikation)	Werkseinstellung	Veränderbar	Art der U/f-Regelung (Parameter P <sub>U</sub> )	Siehe Kapitel
F460	0460	Frequenzregelung P-Anteil #1	Einstellungsbereich Schritt 1: F <sub>461</sub> ; senkt Schwingneigung. Schritt 2: F <sub>462</sub> ; erhöht Empfindlichkeit Schritt 3: F <sub>463</sub> ; verringert Überschw. Eingangsgerade der Analogeingänge: 	1/1	40	Ja	●/●	*26
F461	0461	Frequenzregel. Stabilisierung #1		1/1	100	Ja	●/●	*26
F462	0462	Massenträgheitsmoment #1		1/1	35	Ja	●/●	*26
F470	0470	V/VI Verschiebung d. Geraden		1/1	*4..*27	Ja	●/●	6..28
F471	0471	V/II Verschiebung d. Geraden		1/1	*4..*27	Ja	●/●	6..28
F472	0472	RR/SA Verschieb. d. Geraden		1/1	*4..*27	Ja	●/●	6..28
F473	0473	RR/SA Verstärkung d. Geraden		1/1	*4..*27	Ja	●/●	6..28
F474	0474	RX Verschiebung d. Geraden		1/1	*4..*27	Ja	●/●	6..28
F475	0475	RX Verstärkung d. Geraden		1/1	*4..*27	Ja	●/●	6..28
F476	0476	A11 Verschiebung d. Geraden		1/1	*4..*27	Ja	●/●	6..28
F477	0477	A11 Verstärkung d. Geraden	1/1	*4..*27	Ja	●/●	6..28	
F478	0478	A12 Verschiebung d. Geraden	1/1	*4..*27	Ja	●/●	6..28	
F479	0479	A12 Verstärkung d. Geraden	1/1	*4..*27	Ja	●/●	6..28	
F498	0498	PM Motorkonstante 1 (q Achse Induktivität)	aktiv, wenn Parameter P <sub>U</sub> = 6 s. auch Parameter F <sub>504</sub> , F <sub>503</sub>	1/1	40	Nein	●	6..29
F499	0499	PM Motorkonstante 2 (q Achse Induktivität)	0~100 %	1/1	40	Nein	●	6..29

\*1: Funktionszuweisung für Digitaleingänge: siehe Parameter F<sub>105</sub>, F<sub>110</sub> ... F<sub>128</sub> (Einstellungsbereich auf Seite G-62).

\*4: Bauformabhängige Werkseinstellungen: siehe Tabelle auf Seite G-54.

\*7: Anders der Parametereinstellung typ ermöglicht die Einstellung der Hoch-/Ruhterlaufzeiten mit 0,01 s Schrittweite (Einstellungsbereich: 0,01~600,0 s.).

\*26: => siehe auch Bedienungsanleitung (E6681333) zur Strom- und Drehzahlregelung

\*27: Diese Einstellung bleibt unverändert nach Parameter E<sub>SP</sub> = 3 (Rücksetzen auf Werkseinstellung)

[23] Hoch-/Ruhterlaufzeiten und Rampenform #2

Parameter	Kommunikations-Nr.	Funktion	Einstellungsbereich	Schrittweite (Bedienfeld / Kommunikation)	Werkseinstellung	Veränderbar	Art der U/f-Regelung (Parameter P <sub>U</sub> )	Siehe Kapitel
F500	0500	Hochlaufzeit #2	Auswahl mit F <sub>504</sub> , Umsch. m. Eings. -fkt. 24/25 *1 oder F <sub>505</sub>	0.1/0.1 *7	*4	Ja	●/●	6..30.1
F501	0501	Ruhterlaufzeit #2		0.1/0.1 *7	*4	Ja	●/●	6..30.1
F502	0502	Rampenform für Hoch-/Ruhterlauf #1	S-Kurve: rückfreier Betrieb für Förderbander und Getriebe 1: S-Kurve für Betrieb oberhalb von u.L. 2: C-Kurve (Feldschwächung, z.B. Spindeltrieb)	1/1	0	Ja	●/●	6..30.1
F503	0503	Rampenform für Hoch-/Ruhterlauf #2		1/1	0	Ja	●/●	6..30.1
F504	0504	Auswahl der aktiven Hoch-/Ruhterlauf-Parametersätze #1 und #2 aktiv, wenn Param. C <sub>000d</sub> = 1	1: Hoch-/Ruhterlauf #1 (P <sub>CC</sub> , P <sub>EC</sub> , F <sub>502</sub> ) 2: Hoch-/Ruhterlauf #2 (F <sub>500</sub> , F <sub>501</sub> , F <sub>503</sub> )	1/1	1	Ja	●/●	6..30.1

\*4: Bauformabhängige Werkseinstellungen: siehe Tabelle auf Seite G-54.

\*7: Anders der Parametereinstellungen E<sub>SP</sub> ermöglicht die Einstellung der Hoch-/Ruhterlaufzeiten mit 0,01 s Schrittweite (Einstellungsbereich: 0,01~600,0 s.).

\* bei Vektorregelung ohne/mit Rückführung (● = Parameter aktiv, - = nicht relevant)

Parameter	Kommunikations-Nr.	Funktion	Einstellungsbereich	Schrittweite (Bedienfeld / Kommunikation)	Werks-einstellung	im Betrieb veränderbar	Art der U/F-Regelung drehzahl-orientiert	Parameter		Siehe E6581301 Kapitel
								PM-Motor	U/F = konst.	
F601	0601	Ansprechschwelle für die Strom-Soft-Stall-Regelung (Vermeidet Störungen OL und OC wegen Überlast oder Überstrom durch automatische Frequenzanpassung)	0~164 % Wert überschreitet, senkt oder erhöht die Soft-Stall-Regelung die Frequenz um den Strom zu begrenzen. 165 %: Siehe zusätzliche Stromgrenze F4-15 deaktiviert für den Feldschwächbereich (hohe Frequenzen > uL)	1/1	120	Ja	●/●	●	●	6. 33. 1
F602	0602	Störungsquittierung durch Netz-AUS	0: Störungen werden auch durch Abschalten der Netzspannung quittiert. 1: Störungen bleiben nach Netz-AUS/EIN bestehen und müssen quittiert werden (Eingangskt. 89 *1 oder 2x STOP-Taste)	1/1	0	Ja	●/●	●	●	6. 33. 2
F603	0603	Runterlauf bei Nothalt (durch Eingangsfunktion 20/21 *1)	0: freier Motorauslauf 1: geführter Runterlauf mit der aktuell gültigen Runterlaufzeit und Rampenform #1 ... #4 2: Gleichstrombremsung (s. F604, F25-1 u. F25-2) 3: Runterlauf #4 mit F5-15 und F5-16	1/1	0	Nein	●/●	●	●	6. 33. 3
F604	0604	Dauer der Gleichstrombremsung bei Nothalt (vgl. Param. F603)	0:0~20.0 s s. Parameter F25-1 und F25-2	0.1/0.1	1.0	Ja	●/●	●	●	6. 33. 3
F605	0605	Phasenausfallerkennung (ausgangsseitig) Wartezeit 1s (fest) bis Störung EPH0	0: deaktiviert 1: beim ersten Start des Motors (nur einmalig nach Netz-EIN) 2: bei jedem Start des Motors 3: während des Betriebs 4: beim Start + während des Betriebs 5: während des Betriebs und automatischer Wiederanlauf, nachdem alle 3 Phasen wieder Kontakt haben.	1/1	0	Nein	●/●	●	●	6. 33. 4
F606	0606	Eckfrequenz für Senkung der Stromschwelle für Störg. OL2. Ist aktiv, wenn $U_{L1} = 4, 5, 7$ (≠ fremdbelieferter Motor)	0:0~60.0 Hz Unterhalb von F606/730 Hz (fremd- od. selbstbelieferter Motor) wird der zulässige Strom (z.B. Anlaufstrom) linear bis $0,6 \times I_{L1}$ verringert.	0./0.01	6.0	Ja	●/●	●	●	5. 14
F607	0607	Zulässige Dauer für Motorlast 150% (Motorlast = $1,5 \times I_{L1}$ )	10~2400 s für Störung OL2	1/1	300	Ja	●/●	●	●	5. 14
F608	0608	Phasenausfallerkennung (eingangsseitig)	0: deaktiviert 1: aktiviert für Störung EPH1	1/1	1	Nein	●/●	●	●	6. 33. 7
F609	0609	Unterstrom-Ansprechschwelle Halbe Hysteresbreite	1~20% für Störung UC	1/1	10	Ja	●/●	●	●	6. 33. 8
F610	0610	Störungs-Warmmeldung bei Unterstrom	0: nur Ausgangsfunktion 26/27 *12 1: Störung UC aktiviert	1/1	0	Ja	●/●	●	●	6. 33. 8
F611	0611	Unterstrom-Ansprechschwelle	0~100% für Störung UC	1/1	0	Ja	●/●	●	●	6. 33. 8
F612	0612	Dauer für die der Ausgangsstrom $> F611 \pm F611$ sein muss bevor Störungs-/Warmmeldung wg. Unterstrom	0~255 s für Störung UC	1/1	0	Ja	●/●	●	●	6. 33. 8

\*12: Funktionszuweisung für Digitalausgänge / Relais: siehe Parameter F-130 ... F-138, F-168 und F-169 (Einstellungsbereich auf Seite G-65).

[25] Schutzfunktionen

\* bei Vektorregelung ohne/mit Rückführung ● = Parameter aktiv; - = nicht relevant

Parameter	Kommunikations-Nr.	Funktion	Einstellungsbereich	Schrittweite (Bedienfeld / Kommunikation)	Werkseinstellung	im Betrieb veränderbar	drehzahl-orientiert	PM-Motor	U/F = konst.	Siehe E658(301 Kapitel
F513	0613	Störungs-Warmmeldung bei Kurzschluss am Ausgang	0: bei jedem Start (lange Testimpulse) beim ersten Start nach Netz-EIN (lange Testimpulse) 1: bei jedem Start (kurze Testimpulse) 2: beim ersten Start nach Netz-EIN (kurze Testimpulse)	1/1	0	Nein	●/●	●	●	6. 33. 9
F515	0615	Störungs-Warmmeldung, wenn Drehmoment > F515 ± F518 oder Drehmoment > F517 ± F515	0: nur Ausgangsfunktion 28/29 und 130/131 *12 1: Störung OT aktiviert Ausgangsakt. 130/131: aktiv ab 0.7 x F515 / F517	1/1	0	Ja	●/●	●	●	6. 33. 10
F516	0616	Übermoment-Ansprechschwelle bei motorischem Betrieb	0~250% für Störung OT	1/0.01	150	Ja	●/●	●	●	6. 33. 10
F517	0617	Übermoment-Ansprechschwelle bei generatorischem Betrieb	0~250% für Störung OT	1/0.01	150	Ja	●/●	●	●	6. 33. 10
F518	0618	Dauer, für die das Drehmoment > F515 + F518 oder Drehmoment > F517 ± F518 sein muss bevor Störungs-/Warmmeldung wg. Übermoment	0.00~10.00 s für Störung OT	0.01/0.01	0.50	Ja	●/●	●	●	6. 33. 10
F519	0619	Übermoment-Ansprechschwelle halbe Hysteresebreite	0~100% für Störung OT	1/0.01	10	Ja	●/●	●	●	6. 33. 10
F520	0620	Betrieb des internen Lüfters	0: automatisch 1: immer EIN	1/1	0	Ja	●/●	●	●	6. 33. 11
F521	0621	Grenzwert für Service-Warnung vom Betriebsstundenzähler	0.1~999.9 Gezählt werden nur Zeiten, in denen der Motor betrieben wird. x 100 h Ausgangsfunktion 56/57 *12 (0.1 = 10 h)	0.1/0.1	610.0	Ja	●/●	●	●	6. 33. 12
F522	0622	Reaktionszeit zur Erkennung einer Drehzahlabweichung (Störung E-13)	0.01 ~ 100.00 s aktiv bei Betrieb mit Drehzahl-rückführung (P <sub>2</sub> = 7) aus Inkrementalgeber am optionalem Eingang PG	0.01/0.01	0.01	Ja	-/●	-	-	6. 33. 13
F523	0623	zulässige Drehzahlüberschreitung	0.0: Störung E-13 deaktiviert 0.1~30.0 Hz	0.1/0.01	0.0	Ja	-/●	-	-	6. 33. 13
F524	0624	zulässige Drehzahlunterschreitung	0.0: Störung E-13 deaktiviert 0.1~30.0 Hz	0.1/0.01	0.0	Ja	-/●	-	-	6. 33. 13

\*12: Funktionszuweisung für Digitalausgänge / Relais: siehe Parameter F130 ... F138, F158 und F159 (Einstellungsbereich auf Seite G-65).

\* bei Vektorregelung ohne/mit Rückführung ● = Parameter aktiv; - = nicht relevant)

Parameter	Kommunikations-Nr.	Funktion	Einstellungsbereich	Schnittstelle (Beitragfeld / Kommunikation)	Werkseinstellung	Veränderbar	Art der U/f-Regelung (Parameter 2E)*	PM-Motor	U/f konst.	Siehe E6581301 Kapitel
F626	0626	Anschwelle für Erkennung von Überspannung (Störg. OP+, Messung im FU-Zwischenkreis)	100~150 % d. Nennspg.	Wenn P <sub>6</sub> = 1, 2 ist F626 auch die Schwelle für das Ansprechen des integrierten Bremschoppers.	1/1	*4	Nein	●/●	●	6. 14. 2
F625	0625	Anschwelle für Erkennung von Unterspannung (Störg. UPI)	50~79% 80%; automatisch	Messung erfolgt im Zwischenkreis	1/1	80	Nein	●/●	●	6. 33. 15
F627	0627	Verhalten bei Unterspannung	0: nur Warnung NOFF 1: Störung UPI nach F628	Ausgangskt.: 24/25 *12	1/1	0	Nein	●/●	●	6. 33. 15
F631	0631	Erkennung von Umrichter-Überlast (OL1)	1: Störung (120 %, 60 s) 1: Temperatur	0: Strom 1: Temperatur	1/1	0	Nein	-	-	5. 14
F633	0633	Analogeingangs VIA (z.B. zur Erkennung von Driftoruch oder zur PTC-Auswertung)	0: deaktiviert 1~100% Analog-Eingangswert < F633	Störung E-18 wenn der Analog-Eingangswert < F633	1/1	0	Ja	●/●	●	6. 33. 18
F634	0634	Jährliche Durchschnittstemperatur im Schaltschrank (für Wartungsintervall-Meldung)	1: -10 ~ +10 °C 2: +11 ~ +20 °C 3: +21 ~ +30 °C 4: +31 ~ +40 °C 5: +41 ~ +50 °C 6: +51 ~ +60 °C		1/1	3	Ja	●/●	●	6. 33. 19
F635	0635	Haltezeit des Digitalausgangs / Relais für eine externe Einschaltstrom-Begrenzung	0,0~2,5 s	für Ausgangsfunktion 114/115 *12 Ggf. erforderlich bei Zwischenkreis-Kopplung mehrerer FUs oder bei Gleichstrom-Speisung. Bitte kontaktieren Sie Ihren Distributor.	0.1/0.1	0.0	Nein	●/●	●	6. 33. 20
F637	0637	PTC1 - optionaler Eingang Th1 für Kaltleiter (Motortemperatur)	0: deaktiviert 1: aktiviert	für Störung OH2	1/1	0	Nein	●/●	●	*25
F638	0638	PTC2 - optionaler Eingang Th2 für Kaltleiter (Motortemperatur)	0: deaktiviert 1: aktiviert	für Störung OH2	1/1	0	Nein	●/●	●	*24
F639	0639	Zulässige Dauer für Überlastung des Bremswiderstandes (10-fache Belastung)	0,1~600,0 s	s. auch Param. P <sub>6</sub> , P <sub>6r</sub> , P <sub>6cP</sub>	0.1/0.1	5.0	Nein	●/●	●	5. 19

\*1: Funktionszuweisung für Digitaleingänge: siehe Parameter F 105, F 110 ... F 128 (Einstellungsbereich auf Seite G-62).

\*4: Bauformabhängige Werkseinstellungen; siehe Tabelle auf Seite G-54.

\*12: Funktionszuweisung für Digitalausgänge / Relais: siehe Parameter F 130 ... F 138, F 168 und F 169 (Einstellungsbereich auf Seite G-65).

\*24: ⇒ siehe auch Bedienungsanleitung (E6581341) zur optionalen Erweiterungseinheit ETB004Z.

\*25: ⇒ siehe auch Bedienungsanleitung (E6581339) zur optionalen Erweiterungseinheit ETB003Z.

Parameter	Kommunikations-Nr.	Funktion	Einstellungsbereich	Schrittweite (Bedienfeld / Kommunikation)	Werks-einstellung	Wechs- im Betrieb veränder- bar	Art der U/f-Regelung (Parameter $\frac{P\dot{E}}{U}$ )*	PIM-Motor	U/f = konst.	Siehe E6581301 Kapitel
F540	0640	Überstromschwelle für Erkennung von Asynchronlauf eines PM-Motors	10~150 für Störung SOUt	1/1	100	Nein	-	-	-	6.29
F541	0641	Asynchronlauf bei PM-Motoren	0.0: deaktiviert 0.1~25.0 s	0.1/0.1	0.0	Nein	-	-	-	6.29
F543	0643	Wartezeit vor Wiederanlauf nach Stop-Befehl mit freiem Auslaufen	0: keine Wartezeit bei Frequenzen $\leq 10$ Hz 1: keine Wartezeit bei Frequenzen $\leq 20$ Hz Freies Auslaufen mit Eingangsfunktion 6/7 (ST) *1	1/1	0	Nein	●/●	●	●	
F544	0644	Verhalten bei Unterbrechung an Analogeneingang V/II	0: Störung $\xi$ -18 1: Betrieb fortsetzen mit Festfrequenz 14 (F293)	1/1	0	Nein	●/●	●	●	
F545	0645	PTC-Überwachung am integrierten Analogeneingang RR/S4	0: deaktiviert 1: Störung OH2 2: Warnung H	1/1	0	Nein	●/●	●	●	
F546	0646	PTC Widerstand Schwellwert	100 ~ 9999 $\Omega$	1/1	3000	Nein	●/●	●	●	
F547	0647	Überwachung einer optionalen externen Spannungsversorgung	0: Spannungsversorgung nicht überwacht 1: Überwachung, Warnung bei Fehler 2: Überwachung, Störung COFF bei Fehler	1/1	0	Nein	●/●	●	●	
F550	0650	Notfallbetrieb „Fire“ mit Festfrequenz F.294	0: deaktiviert 1: aktiviert	1/1	0	Nein	●/●	●	●	
F551	0651	Der Betrieb kann nur durch Quittierung (Eingangsfunktion 8/9 RES *1) oder Ausschalten beendet werden.	ENT-Taste > 2s drücken oder Eingangsfunktion 56/57 und Eingangsfunktion 58/59 *1	1/1	0	Nein	●/●	●	●	
F552	0652	Kellernemwächter (Unter-moment) Warnung/Störung	0: nur Ausgangsfunktion 142/143 *12 1: Störung Ut	1/1	0	Nein	●/●	●	●	
F553	0653	Schwellwert für Untermoment motorischer Betrieb	0 ~ 250%	1/1	0	Nein	●/●	●	●	
F554	0654	Schwellwert für Untermoment generatorischer Betrieb	0 ~ 250%	1/1	0	Nein	●/●	●	●	
F555	0655	Untermoment Erkennungszeit	0.00 ~ 10.00 s	1/1	0	Nein	●/●	●	●	
F555	0655	Untermoment Hysterese	0 ~ 100%	1/1	0	Nein	●/●	●	●	

\*1: Funktionszuweisung für Digitalgänge: siehe Parameter F.105, F.110, ..., F.128 (Einstellungsbereich auf Seite G-62)

\*12: Funktionszuweisung für Digitalausgänge / Relais: siehe Parameter F.130 ... F.136, F.150 und F.159 (Einstellungsbereich auf Seite G-65)

**\* bei Vektorregelung ohne/mit Rückführung (● = Parameter aktiv; - = nicht relevant)**

Parameter	Kommunikations-Nr.	Funktion	Einstellungsbereich	Schrittweite (Bedienfeld / Kommunikation)	Werkseinstellung	im Betrieb veränderbar	Art der U/f-Regelung (Parameter-orientiert)	PIM-Motor	U/f = konst.	Siehe E6581301 Kapitel
F650	0660	Verschieben der Eingangskennlinie für die Frequenzvorgabe nach oben oder unten  Der Wert am hier ausgewählten Eingang wird zur Drehzahlvorgabe (Wahl mit Parameter F <sub>10,0</sub> addiert.)	0: deaktiviert 1: VIII - Analogeingang 0...10V / 0(4)...20 mA *2 2: RRS4 - als Analogeingang 0...10 V *3 3: RX - Analogeingang -10...+10 V 4: integr. Bedienfeld + optionales LED/LCD Bedienteil 5: integr. RS485 (2-Draht) Schnittstelle #1 (FA01) 6: integr. RS485 (4-Draht) Schnittstelle #2 (FA05) 7: optionales Feldbusmodul 8: AI1 - optionaler Analogeingang 9: AI2 - optionaler Analogeingang 10: Motorprot; Frequenzvorgabe durch SCHNELLERLANGSAMER-Befehle mit Digitaleingangs-Funktionen 88 ... 93 11: RP - optionaler Pulseingang 12: PG - optionaler Inkrementalgeber-Eingang 13: optionaler Binärcode-/BCD-Eingang	1/1	0	Ja	●/●	●	●	6.34
F651	0661	Drehen der Eingangskennlinie für die Frequenzvorgabe um den Nullpunkt (Verstärkung) Der Wert an diesem Eingang wird mit der Drehzahlvorgabe (Auswahl mit Parameter F <sub>10,0</sub> addiert.) multipliziert.	0: deaktiviert 1: VIII - Analogeingang 0...10V / 0(4)...20 mA *2 2: RRS4 - als Analogeingang 0...10 V *3 3: RX - Analogeingang -10...+10 V 4: - 5: AI1 - optionaler Analogeingang	1/1	0	Ja	●/●	●	●	6.34
F659	0669	OUT1 ist Digital-/Pulsausgang	0: Digitalausgang 1: Pulsausgang	1/1	0	Nein	●/●	●	●	6.35.1
RRSL	0670	Messgröße für den AM Analogausgang	0-64; Werkseinstellung: Ausgangsstrom *9	1/1	2	Ja	●/●	●	●	5.16
RR	0671	Kalibrierfunktion für den AM Analogausgang	Multiplikator für Analogausgangswert (0...10 V). Im Display wird der Wert der auszugebenden Messgröße angezeigt, siehe Parameter RRSL.	1/1	-	Ja	●/●	●	●	5.16

\*1: siehe Basisparameter  
 \*1: Funktionszuweisung für Digitaleingänge: siehe Parameter F<sub>105</sub>, F<sub>110</sub>, ... F<sub>128</sub> (Einstellbereich auf Seite G-62).  
 \*2: Umschaltung der Analogeingänge Strom-/Spannungssignal; siehe Parameter F<sub>108</sub> und F<sub>109</sub>.  
 \*3: Schalter SW3 Positionen RR und S4 (siehe auch Seite B-12)  
 \*9: Messgrößen für Analog-/Pulsausgänge und Displayanzeige (Monitor): Einstellbereich siehe Tabelle auf Seite G-59.

\* bei Vektorregelung ohne/mit Rückführung (● = Parameter aktiv; - = nicht relevant)

Parameter	Kommunikations-Nr.	Funktion	Einstellungsbereich	Schnittstelle (Belastung / Kommunikationskanal)	Werks-einstellung	im Betrieb veränderbar	Art der U/f-Regelung (Parameter P.F.)	PM-Motor	U/f = konst.	Siehe E6581301 Kapitel
F672	0672	Messgröße für den optionalen MON1 Analogausgang	0-64 *9	1/1	4	Ja	●/●	●	●	*24
F673	0673	Kalibrierfunktion für den optionalen MON1 Analogausgang	Multiplikator für Analogausgangswert (s. F6588 : (-10 ... +10 V, 0 ... 10 V, 0(4) ... 20 mA). Im Display wird der Wert der auszugebenden Messgröße angezeigt, siehe Parameter F672.	1/1	-	Ja	●/●	●	●	*24
F674	0674	Messgröße für den optionalen MON2 Analogausgang	0-64 *9	1/1	5	Ja	●/●	●	●	*24
F675	0675	Kalibrierfunktion für den optionalen MON2 Analogausgang	Multiplikator für Analogausgangswert (s. F6588 : (-10 ... +10 V, 0 ... 10 V, 0(4) ... 20 mA). Im Display wird der Wert der auszugebenden Messgröße angezeigt, siehe Parameter F674.	1/1	-	Ja	●/●	●	●	*24
F676	0676	Festlegung der Funktionen für den Pulsausgang OUT1-NO	0-49 *9 s. Parameter F659	1/1	0	Ja	●/●	●	●	6.35. 1
F677	0677	OUT1 - Pulsausgang maximale Pulsrate	1.00 ~ 43.20 kHz s. Parameter F659	0,01/0,01	3.84	Ja	●/●	●	●	6.35. 1
F678	0678	OUT1 - Pulsausgang Zeitkonstante zur Filterung	4 ms, 8 ms ~ 100 ms s. Parameter F659	1/1	64	Nein	●/●	●	●	6.35. 1
F681	0681	FM - Analogausgang ist Spannungs-/Stromausgang steigend / fallend	0: 0 ... 10V siehe auch Parameter F683 1: 0(4) ... 20mA und Schalter SW2	1/1	0	Nein	●/●	●	●	6.35. 3
F682	0682	Die Steigung kann für Betriebswerte mit Vorzeichen (Parameterwert F65L = 50...64) nicht invertiert werden.	0: fallend (hoher Messwert = niedriger Ausgangswert) 1: steigend (hoher Messwert = hoher Ausgangswert)	1/1	1	Ja	●/●	●	●	6.35. 3
F683	0683	FM - Ausgangsgerade Verschiebung	-10.0 ~ 100.0 % ca. 20.0 % für 4 ... 20 mA	0,1/0,1	0,0	Ja	●/●	●	●	6.35. 3
F684	0684	FM - Ausgangsfilter Zeitkonstante	0: kein Filter 1: Filter ca. 10ms 2: Filter ca. 15ms 3: Filter ca. 30ms 4: Filter ca. 60ms	1/1	0	Ja	●/●	●	●	6.35. 1
F685	0685	AM - Ausgangsgerade Steigung	0: negative Steigung (hoher Messwert = niedriger Ausgangswert) 1: positive Steigung (hoher Messwert = hoher Ausgangswert)	1/1	1	Ja	●/●	●	●	6.35. 3
F686	0686	AM - Ausgangsgerade Verschiebung	-10.0 ~ 100.0 %	0,1/0,1	0,0	Ja	●/●	●	●	6.35. 3

\*9: Messgrößen für Analog-/Pulsausgänge und Displayanzeige (Monitor): Einstellbereich siehe Tabelle auf Seite G-59.  
\*24: → siehe auch Bedienungsanleitung (E6581341) zur optionalen Erweiterungseinheit ETB004Z.

\* bei Vektorregelung ohne/mit Rückführung (● = Parameter aktiv; - = nicht relevant)

Parameter	Kommunikations-Nr.	Funktion	Einstellungsbereich	Schrittweite (Bedienfeld / Kommunikation)	Werks-einstellung	im Betrieb veränderbar	Art der U/f-Regelung (Parameter P <sub>U</sub> )		Siehe E6581301 Kapitel
							drehzahl-orientiert	PM-Motor	
F588	0688	MON1 - optionaler Analogausgang ist Spannungs-/Stromausgang	0: -10 ... +10 V Spannungsausgang 1: 0 ... 10 V Spannungsausgang 2: 0(4) ... 20 mA Stromausgang	1/1	0.1	Nein	●/●	●	*24
F589	0689	MON1 - Ausgangsgerade Steigung	0: negative Steigung (hoher Messwert = niedriger Ausgangswert) 1: positive Steigung (hoher Messwert = hoher Ausgangswert)	1/1	1	Ja	●/●	●	*24
F590	0690	MON1 - Ausgangsgerade Verschiebung	-10.0 ~ 100.0 %	0.1/0.1	0.0	Ja	●/●	●	*24
F591	0691	MON2 optionaler Analogausgang ist Spannungs-/Stromausgang	0: -10 ... +10 V Spannungsausgang 1: 0 ... 10 V Spannungsausgang 2: 0(4) ... 20 mA Stromausgang	1/1	0.1	Nein	●/●	●	*24
F592	0692	MON2 - Ausgangsgerade Steigung	0: negative Steigung (hoher Messwert = niedriger Ausgangswert) 1: positive Steigung (hoher Messwert = hoher Ausgangswert)	1/1	1	Ja	●/●	●	*24
F593	0693	MON2 - Ausgangsgerade Verschiebung	-10.0 ~ 100.0 %	0.1/0.1	0.0	Ja	●/●	●	*24

\*24: ⇒ siehe auch Bedienungsanleitung (E6581341) zur optionalen Erweiterungseinheit ETB004Z.

\* bei Vektorregelung ohne/mit Rückführung (● = Parameter aktiv; - = nicht relevant)

Parameter	Kommunikations-Nr.	Funktion	Einstellungsbereich	Schrittweite (Bedienfeld / Kommunikation)	Werks-einstellung	im Betrieb veränderbar	Art der U/f-Regelung (Parameter P <sub>U</sub> )		Siehe E6581301 Kapitel
							drehzahl-orientiert	PM-Motor	
F700	0700	Parametriersperre: Nur Parameter F <sub>700</sub> kann geändert werden. Alle anderen Parameter sind einsehbar, aber nicht veränderbar.	0: zulässig 1: gesperrt	1/1	0	Ja	●/●	●	6. 36. 1
d5PU	0701	relative / absolute Anzeige von Strom- und Spannungswerten	0: % (der Nenndaten), 1: A (Ampere)V (Volt)	1/1	0	Ja	●/●	●	5. 15

☐ siehe Basisparameter



**\* bei Vektorregelung ohne/mit Rückführung (● = Parameter aktiv; - = nicht relevant)**

Parameter	Kommunikations-Nr.	Funktion	Einstellungsbereich	Schrittweite (Bedienfeld / Kommunikation)	Werks-ein-stellung	im Betrieb veränder-bar	Art der U/F-Regelung (Parameter PE)*		Siehe E6581301 Kapitel
							PM-Motor	U/F = konst.	
F702	0702	Multiplikator bei frequenzproportionaler Anzeige, z. B. zum Zwecke einer Drehzahlanzeige	0.00: Frequenzanzeige, 0.01~200.0	0.01/0.01	0.00	Ja	●/●	●	6. 36. 2
F703	0703	Multiplikator F702 gilt für	0: alle Frequenzwerte 1: nur PID - Frequenzwerte F364...F368	1/1	0	Ja	●/●	●	6. 36. 2
F705	0705	Invertierung der frequenzproportionalen Anzeige mit freier Einheit (F702 > 0.00)	0: negative Steigung (hoher Messwert = niedriger Ausgangswert) 1: positive Steigung (hoher Messwert = hoher Ausgangswert)	1/1	1	Ja	●/●	●	6. 36. 2
F706	0706	Offset der Anzeige mit freier Einheit (F702 > 0.00)	0.00~FH Hz	0.01/0.01	0.00	Ja	●/●	●	6. 36. 2
F707	0707	Frequenz-Schrittweite #1 bei Sollwerteingabe über Bedienfeld	0.00: deaktiviert, 0.01~FH Hz	0.01/0.01	0.00	Ja	●/●	●	6. 36. 3
F708	0708	Frequenz-Schrittweite #2 bei Sollwerteingabe über Bedienfeld	0: deaktiviert, 1~255 Hz	1/1	0	Ja	●/●	●	6. 36. 3
F709	0709	Extremwerte halten (in der Monitorebene: s. F711...F718)	0: aktueller Wert 1: Spitzenwert 2: Tiefstwert	1/1	0	Ja	●/●	●	8. 3
F710	0710	Auswahl eines Wertes für die Standardanzeige	0~70 *9 Werkseinstellung: Ausgangsfrequenz	1/1	0	Ja	●/●	●	8. 3
F711	0711	Auswahl eines Wertes, der an erster Stelle in der Monitorebene angezeigt wird.	0~70 *9 Werkseinstellung: Frequenzvorgabe	1/1	1	Ja	●/●	●	8. 3
F712	0712	Auswahl eines Wertes, der an zweiter Stelle in der Monitorebene angezeigt wird.	0~70 *9 Werkseinstellung: Ausgangsstrom	1/1	2	Ja	●/●	●	8. 3
F713	0713	Auswahl eines Wertes, der an dritter Stelle in der Monitorebene angezeigt wird.	0~70 *9 Werkseinstellung: Eingangsspannung	1/1	3	Ja	●/●	●	8. 3
F714	0714	Auswahl eines Wertes, der an vierter Stelle in der Monitorebene angezeigt wird.	0~70 *9 Werkseinstellung: Ausgangsspannung	1/1	4	Ja	●/●	●	8. 3

\*9: Messgrößen für Analog-/Pulsausgänge und Displayanzeige (Monitor): Einstellbereich siehe Tabelle auf Seite G-59.

\* bei Vektorregelung ohne/mit Rückführung (● = Parameter aktiv; - = nicht relevant)

Parameter	Kommunikations-Nr.	Funktion	Einstellungsbereich	Schrittwelle (Bedienfeld / Kommunikation)	Werkseinstellung	im Betrieb veränderbar	Art der U/f-Regelung (Parameter P <sub>U/f</sub> )		Siehe E6581301 Kapitel
							PM-Motor	U/f = konst.	
F721	0721	Runterlauf bei Stopp über Bedienfeld	0: Runterlauframpe, 1: freier Motoraustrauf	1/1	0	Ja	●/●	●	6.36.6
F730	0730	Sperren der Frequenzvorgabe über das Bedienfeld	0: zulässig 1: gesperrt	1/1	0	Ja	●/●	●	6.36.1
F734	0734	Sperren der Nothalbmöglichkeit über Bedienfeld	0: zulässig 1: gesperrt	1/1	0	Ja	●/●	●	
F735	0735	Sperren der Quittierung über das Bedienfeld	0: zulässig 1: gesperrt	1/1	0	Ja	●/●	●	6.36.1
F736	0736	Sperren der Abrennungsmöglichkeit von C <sub>1</sub> und C <sub>2</sub> während des Betriebes	0: zulässig 1: gesperrt	1/1	1	Ja	●/●	●	6.36.1
F737	0737	Alle Tasten sperren	0: Bedienfeld aktiv 1: Bedienfeld deaktiviert	1/1	0	Ja	●/●	●	6.36.1
F740	0740	Trenddaten speichern: Gespeicherte Daten können über die seriellen Schnittstellen ausgelesen werden (Komm.-Nr. E000 ... E499)	Trigger-Bedingung: 0: deaktiviert, 1: bei Störung, 2: mit Eingangsfunktion 76/77 *1	1/1	1	Ja	●/●	●	6.37
F741	0741	Speicherungs-Intervall für Trenddaten	0: 4 ms 1: 20 ms 2: 100 ms 3: 1 s 4: 10 s	1/1	2	Ja	●/●	●	6.37
F742	0742	Trenddaten 1 (E000 ... E199)	0 ~ 49 *9	1/1	0	Ja	●/●	●	6.37
F743	0743	Trenddaten 2 (E200 ... E299)	0 ~ 49 *9	1/1	1	Ja	●/●	●	6.37
F744	0744	Trenddaten 3 (E300 ... E399)	0 ~ 49 *9	1/1	2	Ja	●/●	●	6.37
F745	0745	Trenddaten 4 (E400 ... E499)	0 ~ 49 *9	1/1	3	Ja	●/●	●	6.37

\*1: Funktionszuweisung für Digitaleingänge: siehe Parameter F105; F110; ... F128 (Einstellbereich auf Seite G-62).

\*9: Messgrößen für Analog-/Pulsausgänge und Displayanzeige (Monitor): Einstellbereich siehe Tabelle auf Seite G-59.



[28] Bedienfeld – Einstellungen: EASY-Funktionen

\* bei Vektorregelung ohne/mit Rückführung (● = Parameter aktiv, - = nicht relevant)

Parameter	Kommunikations-Nr.	Funktion	Einstellungsbereich	Schrittweite (Bedienfeld / Kommunikation)	Werkseinstellung	im Betrieb veränderbar	Art der U/f-Regelung (Parameter P.E.)	U/f = konst.	Siehe E681301 Kapitel
F148	0748	Energiezähler (Monitor - Parameterwerte 34 und 35) nach Netz-Aus	0: FE76, FE77 rücktsetzen auf 0 1: FE76, FE77 weiterzählen nach Netz-Aus Rücktsetzen mit Eingangsfunktion 74/75 *12 0: 1 kWh 1: 10 kWh 2: 100 kWh 3: 1.000 kWh 4: 10.000 kWh	1/1	40	Nein	●/●	●	5.22
F149	0749	Energiezähler (Monitor - Parameterwerte 34 und 35) Anzeige-Einheit	0: Anzeige aller Parameter nach Start des Motors 1: nur EASY-Parameter nach Start des Motors 2: immer nur EASY-Parameter anzeigen	1/1	*4	Nein	●/●	●	5.22
P5EL	0050	Programmiermenü: Parameterauswahl	0: Parametermenü umschalten: nur EASY-Parameter oder alle Parameter 1: Lesezeichen: EASY-Taste zwei Sekunden gedrückt halten zum Speichern des aktuell angezeigten Parameters. EASY-Taste kurz drücken, um zum Lesezeichen zu springen. 2: Umschaltung Fern- / Vor-Ort-Steuerung 3: gespeicherte Extremwerte löschen und die Erfassung erneut beginnen vgl. Param. F109, F165, F168, F170, F172	1/1	0	Ja	●/●	●	5.22
F151	0751	Auswahl EASY-Parameter 1	0: Parametermenü umschalten: nur EASY-Parameter oder alle Parameter 1: Lesezeichen: EASY-Taste zwei Sekunden gedrückt halten zum Speichern des aktuell angezeigten Parameters. EASY-Taste kurz drücken, um zum Lesezeichen zu springen. 2: Umschaltung Fern- / Vor-Ort-Steuerung 3: gespeicherte Extremwerte löschen und die Erfassung erneut beginnen vgl. Param. F109, F165, F168, F170, F172	1/1	40	Ja	●/●	●	5.22
F152	0752	Auswahl EASY-Parameter 2	0: Parametermenü umschalten: nur EASY-Parameter oder alle Parameter 1: Lesezeichen: EASY-Taste zwei Sekunden gedrückt halten zum Speichern des aktuell angezeigten Parameters. EASY-Taste kurz drücken, um zum Lesezeichen zu springen. 2: Umschaltung Fern- / Vor-Ort-Steuerung 3: gespeicherte Extremwerte löschen und die Erfassung erneut beginnen vgl. Param. F109, F165, F168, F170, F172	1/1	15	Ja	●/●	●	5.22
F153	0753	Auswahl EASY-Parameter 3	0: Parametermenü umschalten: nur EASY-Parameter oder alle Parameter 1: Lesezeichen: EASY-Taste zwei Sekunden gedrückt halten zum Speichern des aktuell angezeigten Parameters. EASY-Taste kurz drücken, um zum Lesezeichen zu springen. 2: Umschaltung Fern- / Vor-Ort-Steuerung 3: gespeicherte Extremwerte löschen und die Erfassung erneut beginnen vgl. Param. F109, F165, F168, F170, F172	1/1	11	Ja	●/●	●	5.22
F154	0754	Auswahl EASY-Parameter 4	0: Parametermenü umschalten: nur EASY-Parameter oder alle Parameter 1: Lesezeichen: EASY-Taste zwei Sekunden gedrückt halten zum Speichern des aktuell angezeigten Parameters. EASY-Taste kurz drücken, um zum Lesezeichen zu springen. 2: Umschaltung Fern- / Vor-Ort-Steuerung 3: gespeicherte Extremwerte löschen und die Erfassung erneut beginnen vgl. Param. F109, F165, F168, F170, F172	1/1	9	Ja	●/●	●	5.22
F155	0755	Auswahl EASY-Parameter 5	0: Parametermenü umschalten: nur EASY-Parameter oder alle Parameter 1: Lesezeichen: EASY-Taste zwei Sekunden gedrückt halten zum Speichern des aktuell angezeigten Parameters. EASY-Taste kurz drücken, um zum Lesezeichen zu springen. 2: Umschaltung Fern- / Vor-Ort-Steuerung 3: gespeicherte Extremwerte löschen und die Erfassung erneut beginnen vgl. Param. F109, F165, F168, F170, F172	1/1	10	Ja	●/●	●	5.22
F156	0756	Auswahl EASY-Parameter 6	0: Parametermenü umschalten: nur EASY-Parameter oder alle Parameter 1: Lesezeichen: EASY-Taste zwei Sekunden gedrückt halten zum Speichern des aktuell angezeigten Parameters. EASY-Taste kurz drücken, um zum Lesezeichen zu springen. 2: Umschaltung Fern- / Vor-Ort-Steuerung 3: gespeicherte Extremwerte löschen und die Erfassung erneut beginnen vgl. Param. F109, F165, F168, F170, F172	1/1	600	Ja	●/●	●	5.22
F157	0757	Auswahl EASY-Parameter 7	0: Parametermenü umschalten: nur EASY-Parameter oder alle Parameter 1: Lesezeichen: EASY-Taste zwei Sekunden gedrückt halten zum Speichern des aktuell angezeigten Parameters. EASY-Taste kurz drücken, um zum Lesezeichen zu springen. 2: Umschaltung Fern- / Vor-Ort-Steuerung 3: gespeicherte Extremwerte löschen und die Erfassung erneut beginnen vgl. Param. F109, F165, F168, F170, F172	1/1	6	Ja	●/●	●	5.22
F158 ... F181	0758 ... 0781	Auswahl EASY-Parameter 8 ... 31	0: Parametermenü umschalten: nur EASY-Parameter oder alle Parameter 1: Lesezeichen: EASY-Taste zwei Sekunden gedrückt halten zum Speichern des aktuell angezeigten Parameters. EASY-Taste kurz drücken, um zum Lesezeichen zu springen. 2: Umschaltung Fern- / Vor-Ort-Steuerung 3: gespeicherte Extremwerte löschen und die Erfassung erneut beginnen vgl. Param. F109, F165, F168, F170, F172	1/1	999	Ja	●/●	●	5.22
F182	0782	Auswahl EASY-Parameter 32	0: Parametermenü umschalten: nur EASY-Parameter oder alle Parameter 1: Lesezeichen: EASY-Taste zwei Sekunden gedrückt halten zum Speichern des aktuell angezeigten Parameters. EASY-Taste kurz drücken, um zum Lesezeichen zu springen. 2: Umschaltung Fern- / Vor-Ort-Steuerung 3: gespeicherte Extremwerte löschen und die Erfassung erneut beginnen vgl. Param. F109, F165, F168, F170, F172	1/1	50	Ja	●/●	●	5.22

■ siehe Basisparameter

\*4: Bauformabhängige Werkseinstellungen; siehe Tabelle auf Seite G-53.

\*12: Funktionszuweisung für Digitalausgänge / Relais; siehe Parameter F130 ... F138, F168 und F169 (Einstellbereich auf Seite G-65).

Parameter	Kommunikations-Nr.	Funktion	Einstellungsbereich	Schnittstelle (Belegfeld / Kommunikation)	Werks-einstellung	im Betrieb veränderbar	ART der U/F-Regelung drehzahl-orientiert	PM-Motor	U/F = konst.	Siehe E6581301 Kapitel
F800	0800	Übertragungsrate (2-Draht-Schnittstelle)	0: 9600 Baud 1: 19200 Baud 2: 38400 Baud		1/1	Ja	●/●	●	●	6.38.1
F801	0801	Parität (2- und 4-Draht-Schnittstelle)	0: keine 1: gerade 2: ungerade		1/1	Ja	●/●	●	●	6.38.1
F802	0802	Umrichter-Identifikations-Nr. (2- und 4-Draht-Schnittstelle)	0~247	Muss eindeutig sein für jeden Frequenzrichter im selben RS485-Netzwerk	1/1	Ja	●/●	●	●	6.38.1
F803	0803	Wartezeit (Timeout) vor Kommunikationsfehler (2- und 4-Draht-Schnittstelle)	0: AUS Parameter F804, wenn für diese Dauer kein Schreibbefehl (z.B. Sollwert) empfangen wird.	Warnung Loder Störung ERR5 (s. Parameter F804, wenn für diese Dauer kein Schreibbefehl (z.B. Sollwert) empfangen wird.)	1/1	Ja	●/●	●	●	6.38.1
				Einstr. 2-Draht Schnittstelle 4-Draht Schnittstelle						
				0 - - 1 Warnung „I“ 2 Störung „ERR5“ 3 - - 4 Warnung „I“ 5 Störung „ERR5“ 6 - - 7 Warnung „I“ 8 Störung „ERR5“						
F804	0804	Warnmeldung / Störung bei Kommunikationsfehlern RS485 (2-Leiter und 4-Leiter) s. Ausgangsfunktion 7879 *12		Warnung „I“ Störung „ERR5“ Warnung „I“ Warnung „I“ Warnung „I“ Störung „ERR5“ Störung „ERR5“	1/1	Ja	●/●	●	●	6.38.1
F805	0805	Wartezeit vor Senden (2-Draht-Schnittstelle)	0,00: keine zusätzliche Wartezeit 0,01~2,00 s		0,01/0,01	Ja	●/●	●	●	6.38.1
F806	0806	Master-Slave (2-Draht-Schnittstelle)	0: Slave (0 Hz bei Störung des Masters) 1: Slave (letzte Frequenz beibehalten bei Störung Masters) 2: Slave (Nothalt bei Störung des Masters) 3: Master (sendet Frequenz-Sollwert (Vorgabe)) 4: Master (sendet Frequenz-Istwert (Ausgangsfrequenz))		1/1	Ja	●/●	●	●	6.38.1
F807	0807	Kommunikationsprotokoll (2-Draht-Schnittstelle)	0: TOSHIBA 1: MODBUS		1/1	Ja	●/●	●	●	6.38.1
F810	0810	Drehzahlverhältnis SLAVE vgl. Eingangsgerade für Analogeingänge (Parameter F201... R_F21, F210... RUF2)	0: deaktiviert 1: Skalierung aktiv für die 2-Draht-Schnittstelle 2: Skalierung aktiv für die 4-Draht-Schnittstelle 3: Skalierung aktiv für Feldbusoption		1/1	Ja	●/●	●	●	6.38.1

\*12: Funktionszuweisung für Digitalausgänge / Relais: siehe Parameter F130 ... F138, F158 und F163 (Einstellungsbereich auf Seite G-65).

Parameter	Kommunikations-Nr.	Funktion	Einstellungsbereich	Schrittweite (Bedienfeld/ Kommunikation)	Werks-ein-stellung	im Betrieb veränder-bar	Art der U/f-Regelung (Parameter PE) <sup>*)</sup> drehzahl-orientiert	PM-Motor	U/f = konst.	Siehe E6581301 Kapitel
F811	0811	RS485 Bezugswert #1: %-Wert bei dem Frequenz F812 ausgegeben werden soll.	Nur aktiv bei Frequenzvorgabe über RS485, s. Param. F810	1/1	0	Ja	●/●	●	●	6.38. 1
F812	0812	RS485 Bezugswert #1: Frequenz bei %-Wert F811	Nur aktiv bei Frequenzvorgabe über RS485, s. Param. F810	0.1/0.01	0.0	Ja	●/●	●	●	6.38. 1
F813	0813	RS485 Bezugswert #2: %-Wert bei dem Frequenz F814 ausgegeben werden soll.	Nur aktiv bei Frequenzvorgabe über RS485, s. Param. F810	1/1	100	Ja	●/●	●	●	6.38. 1
F814	0814	RS485 Bezugswert #2: Frequenz bei %-Wert F813	Nur aktiv bei Frequenzvorgabe über RS485, s. Param. F810	0.1/0.01	*6	Ja	●/●	●	●	6.38. 1
F820	0820	Übertragungsrate (4-Draht-Schnittstelle)	0: 9600 Baud 1: 19200 Baud 2: 38400 Baud	1/1	1	Ja	●/●	●	●	6.38. 1
F825	0825	Wartezeit vor Senden (2-Draht-Schnittstelle)	0.00: keine zusätzliche Wartezeit 0.01~2.00 s	0.01/0.01	0.00	Ja	●/●	●	●	6.38. 1
F826	0826	Master-Slave (4-Draht-Schnittstelle)	0: Slave (0 Hz bei Störung des Masters) 1: Slave (letzte Frequenz beibehalten bei Störung Masters) 2: Slave (Nohalt bei Störung des Masters) 3: Master (sendet Frequenz-Sollwert (Vorgabe)) 4: Master (sendet Frequenz-Istwert (Ausgangsfrequenz))	1/1	0	Ja	●/●	●	●	6.38. 1
F829	0829	Kommunikationsprotokoll (4-Draht-Schnittstelle)	0: TSB (TOSHIBA) 1: MODBUS	1/1	0	Ja	●/●	●	●	6.38. 1
F830	0830	Feldbusoption Einstellung 1	0~7	1/1	0	Ja	●/●	●	●	
F831	0831	Feldbusoption Einstellung 2	*28	1/1	0000	Ja	●/●	●	●	
F832	0832	Feldbusoption Einstellung 3		1/1	0000	Ja	●/●	●	●	
F833	0833	Feldbusoption Einstellung 4		1/1	0000	Ja	●/●	●	●	
F834	0834	Feldbusoption Einstellung 5		1/1	0000	Ja	●/●	●	●	
F835	0835	Feldbusoption Einstellung 6		1/1	0000	Ja	●/●	●	●	
F836	0836	Feldbusoption Einstellung 7	0000 ~ FFFF	1/1	0000	Ja	●/●	●	●	*29
F841	0841	Feldbusoption Einstellung 8		1/1	0000	Ja	●/●	●	●	
F842	0842	Feldbusoption Einstellung 9		1/1	0000	Ja	●/●	●	●	
F843	0843	Feldbusoption Einstellung 10		1/1	0000	Ja	●/●	●	●	
F844	0844	Feldbusoption Einstellung 11		1/1	0000	Ja	●/●	●	●	
F845	0845	Feldbusoption Einstellung 12		1/1	0000	Ja	●/●	●	●	
F846	0846	Feldbusoption Einstellung 13		1/1	0000	Ja	●/●	●	●	
F850	0850	Timeout vor Feldbus-Kommunikationsfehlern	0.0~100.0 s	0.1/0.1	0.0	Ja	●/●	●	●	6.38. 1

\*6: Werkseinstellung für TOSHIBA Frequenzumrichter mit Modellbezeichnung VF-AS1...-WN: 60 Hz und ...WP: 50 Hz

\*28: Parameter nur aktiv mit installierter Feldbusoption

\*29: → siehe auch Bedienungsanleitungen (E6581279, E6581286, E6581288, E6581295 und E6581343) zu den Feldbusoptionen für DeviceNet, CC-Link und Profibus

**\* bei Vektorregelung ohne mit Rückführung ● = Parameter aktiv; - = nicht relevant)**

Parameter	Kommunikations-Nr.	Funktion	Einstellungsbereich	Schrittweite (Bedienfeld / Kommunikation)	Werks-einstellung	Art der U/f-Regelung (Parameter drehzahl-orientiert)	PM-Motor konst.	U/f =	Siehe E6581301 Kapitel
F851	0851	Verhalten bei Kommunikationsstörungen mit Feldbusoption *28	0: Umrichter stoppt, Betriebs- und Frequenzvorgabe frei (mit FREQ, FREQD) 1: letzte Frequenz beibehalten 2: Runterlauf bis zum Stillstand 3: freier Motorauslauf 4: Störung „ERR8“ 5: Festfrequenz (siehe Parameter F852)	1/1	0	●/●	●	●	6. 38. 1
F852	0852	Festfrequenz-Auswahl bei Kommunikationsstörungen	0: keine 1~15: Festfrequenz Parameter 5r 1 ~ 294 *28	1/1	0	●/●	●	●	6. 38. 1
F853	0853	Stationsadresse für Monitorfunktion	0~254 *28	1/1	0	●/●	●	●	*29
F854	0854	Baudrate für Feldbusoption	0~255 *28	1/1	0	●/●	●	●	*29
F855	0856	Polzahl des Motors für Drehzahlvorgabe und -anzeige (FA13 und FE90 sowie Monitorfunktion 71 *9)  Angabe nur für Feldbusoption. Umrichter-Motorparameter siehe Parameter F463 und folgende	1: 2 Pole (3000 min <sup>-1</sup> bei 50 Hz) 2: 4 Pole (1500 min <sup>-1</sup> bei 50 Hz) 3: 6 Pole (1000 min <sup>-1</sup> bei 50 Hz) 4: 8 Pole (750 min <sup>-1</sup> bei 50 Hz) 5: 10 Pole (600 min <sup>-1</sup> bei 50 Hz) 6: 12 Pole (500 min <sup>-1</sup> bei 50 Hz) 7: 14 Pole (429 min <sup>-1</sup> bei 50 Hz) 8: 16 Pole (375 min <sup>-1</sup> bei 50 Hz)	1/1	2	●/●	●	●	*29

\*28: Parameter nur aktiv mit installierter Feldbusoption

\*29: → siehe auch Bedienungsanleitungen (E6581279, E6581288, E6581286, E6581288, E6581285 und E6581343) zu den Feldbusoptionen für DeviceNet, CC-Link und Profibus

\*9: Messgrößen für Analog-/Pulsausgänge und Displayanzeige (Monitor): Einstellbereich siehe Tabelle auf Seite G-59.

Ausgewählte Kommunikationsnummern zur Steuerung des Umrichters über die serielle Kommunikation. Für eine detaillierte Beschreibung → siehe bitte Bedienungsanleitung E6581413

schreib-/lesbare Adressen (Kommunikationsnummern)

FA00	Kommandowort #1 RS485 2-Draht
FA01	Frequenzvorgabe RS485 2-Draht
FA03	Frequenzvorgabe Bedienfeld-teil
FA04	Kommandowort #1 RS485 4-Draht
FA05	Frequenzvorgabe RS485 4-Draht
FA10	Umschaltung Bedienfeldlasten
FA11	Bedienfeldlasten
FA13	Drehzahlvorgabe (mit F855)
FA20	Kommandowort #2 RS485 2-Draht
FA22	Kommandowort #2 RS485 4-Draht
FA50	Digitalausgänge
FA51	FM Analogausgang
FA52	AM Analogausgang
FA53	MON1 Analogausgang
FA54	MON2 Analogausgang

Im Adressbereich FCxx und FDxx können stets aktuelle Werte ausgelesen werden. Im Adressbereich FExx werden Betriebsdaten zum Zeitpunkt des Auftretens der vorliegenden Störung vorgehalten. Nach Quittierung einer Störung (oder wenn keine Störung vorliegt) sind die Daten in beiden Bereichen gleich.

nur lesbare Adressen (Kommunikationsnummern)

FC01	-	Bedienfeldlasten
FC90	-	Störungscode
FC91	-	Warnungen #1
FD00	FE00	Frequenz-Istwert
FD01	FE01	Statuswort #1
FD02	FE02	Frequenzvorgabe
FD03	FE03	Ausgangsstrom
FD04_05	FE04_05	Ein- und Ausgangsspannung
FD06_07	FE06_07	Digitalin- und Ausgänge
-	FE10 ~ 13	letzte, vorletzte, drittletzte und vierletzte Störung
FD17	FE14	Gesamt-Betriebszeit des Motors
FD18	FE17	gefällerte Rückführung von opt. Inkrementalgeber-Eingang PG
FD19	FE18	Drehmoment
FD22	FE22	PID-Rückführungswert
FD29_30	FE29_30	Ein- und Ausgangsleistung
-	FE36 ~ 39	Analogeingänge RR/S4, VIII, RX, AI12 und AI2
FD42	FE42	Statuswort #2
-	FE60 ~ 63	MY FUNCTION Monitor #1 ~ #4
-	FE76_77	aufgenommene / abgegebene Energie
-	FE79	Warnungswarnung
-	FE80	Gesamt-Betriebszeit (Netz-ein)
-	FE90	Drehzahl-Istwert (mit F855)



**\* bei Vektorregelung ohne/mit Rückführung ● = Parameter aktiv; - = nicht relevant)**

Parameter	Kommunikations-Nr.	Funktion	Einstellungsbereich	Schrittweite (Bedienfeld / Kommunikation)	Werks-einstellung	im Betrieb veränderbar	drehzahl-orientiert	PM-Motor	U/F = konst.	Siehe E6581301 Kapitel
F870	0870	empfangt Datenblock 1 (Block-Kommunikation)	0: deaktiviert 1: Befehlsinformation (FA00) 2: Befehlsinformation (FA20) 3: Frequenz-Sollwert (FA01) 4: Steuervort (FA50) für Digitalausgänge mit den Ausgangsfunktionen 92...105 *12 5: Wert für die Ausgabe über Analog- und Pulsausgänge (FA51), wenn F15L / F15L / F672 / F674 / F676 = 31 6: Drehzahlvorgabe mit Polzahl F855 (FA13)	1/1	0	Ja	●/●	●	●	6.38.1
F871	0871	empfangt Datenblock 2 (Block-Kommunikation)	0: deaktiviert 1: Statusinformation 1 (FD01) 2: Ausgangsfrequenz (FD00) 3: Ausgangsstrom (FD03) 4: Ausgangsspannung (FD05) 5: Warnungen (FC91) 6: PID Rückführwert (FD22) 7: Schaltzustände der Digitalausgänge (FD06) 8: Schaltzustände der Digitalausgänge (FD07) 9: Wert an Analogeingang RR/S4 (FE35) 10: Wert an Analogeingang RX (FE37) 11: Inkrementalgeber-Eing. FG (optional) (FD16) 12: Eingangsspannung (Zwischenkreis) (FD04) 13: abgegebenes Drehmoment (FD16) 14: abgegebenes Drehmoment (FD16) 15: MY FUNCTION Monitor 1 (FE60) 16: MY FUNCTION Monitor 2 (FE61) 17: MY FUNCTION Monitor 3 (FE62) 18: MY FUNCTION Monitor 4 (FE63) 19: freies Datenwort (siehe Parameter F880) 20: Drehzahl-Ishwert mit Polzahl F855 (FE90)	1/1	0	Ja	●/●	●	●	6.38.1
F875	0875	sende Datenblock 1 (Block-Kommunikation)	0: deaktiviert 1: Statusinformation 1 (FD01) 2: Ausgangsfrequenz (FD00) 3: Ausgangsstrom (FD03) 4: Ausgangsspannung (FD05) 5: Warnungen (FC91) 6: PID Rückführwert (FD22) 7: Schaltzustände der Digitalausgänge (FD06) 8: Schaltzustände der Digitalausgänge (FD07) 9: Wert an Analogeingang RR/S4 (FE35) 10: Wert an Analogeingang RX (FE37) 11: Inkrementalgeber-Eing. FG (optional) (FD16) 12: Eingangsspannung (Zwischenkreis) (FD04) 13: abgegebenes Drehmoment (FD16) 14: abgegebenes Drehmoment (FD16) 15: MY FUNCTION Monitor 1 (FE60) 16: MY FUNCTION Monitor 2 (FE61) 17: MY FUNCTION Monitor 3 (FE62) 18: MY FUNCTION Monitor 4 (FE63) 19: freies Datenwort (siehe Parameter F880) 20: Drehzahl-Ishwert mit Polzahl F855 (FE90)	1/1	0	Ja	●/●	●	●	6.38.1
F876	0876	sende Datenblock 2 (Block-Kommunikation)	0: deaktiviert 1: Statusinformation 1 (FD01) 2: Ausgangsfrequenz (FD00) 3: Ausgangsstrom (FD03) 4: Ausgangsspannung (FD05) 5: Warnungen (FC91) 6: PID Rückführwert (FD22) 7: Schaltzustände der Digitalausgänge (FD06) 8: Schaltzustände der Digitalausgänge (FD07) 9: Wert an Analogeingang RR/S4 (FE35) 10: Wert an Analogeingang RX (FE37) 11: Inkrementalgeber-Eing. FG (optional) (FD16) 12: Eingangsspannung (Zwischenkreis) (FD04) 13: abgegebenes Drehmoment (FD16) 14: abgegebenes Drehmoment (FD16) 15: MY FUNCTION Monitor 1 (FE60) 16: MY FUNCTION Monitor 2 (FE61) 17: MY FUNCTION Monitor 3 (FE62) 18: MY FUNCTION Monitor 4 (FE63) 19: freies Datenwort (siehe Parameter F880) 20: Drehzahl-Ishwert mit Polzahl F855 (FE90)	1/1	0	Ja	●/●	●	●	6.38.1
F877	0877	sende Datenblock 3 (Block-Kommunikation)	0: deaktiviert 1: Statusinformation 1 (FD01) 2: Ausgangsfrequenz (FD00) 3: Ausgangsstrom (FD03) 4: Ausgangsspannung (FD05) 5: Warnungen (FC91) 6: PID Rückführwert (FD22) 7: Schaltzustände der Digitalausgänge (FD06) 8: Schaltzustände der Digitalausgänge (FD07) 9: Wert an Analogeingang RR/S4 (FE35) 10: Wert an Analogeingang RX (FE37) 11: Inkrementalgeber-Eing. FG (optional) (FD16) 12: Eingangsspannung (Zwischenkreis) (FD04) 13: abgegebenes Drehmoment (FD16) 14: abgegebenes Drehmoment (FD16) 15: MY FUNCTION Monitor 1 (FE60) 16: MY FUNCTION Monitor 2 (FE61) 17: MY FUNCTION Monitor 3 (FE62) 18: MY FUNCTION Monitor 4 (FE63) 19: freies Datenwort (siehe Parameter F880) 20: Drehzahl-Ishwert mit Polzahl F855 (FE90)	1/1	0	Ja	●/●	●	●	6.38.1
F878	0878	sende Datenblock 4 (Block-Kommunikation)	0: deaktiviert 1: Statusinformation 1 (FD01) 2: Ausgangsfrequenz (FD00) 3: Ausgangsstrom (FD03) 4: Ausgangsspannung (FD05) 5: Warnungen (FC91) 6: PID Rückführwert (FD22) 7: Schaltzustände der Digitalausgänge (FD06) 8: Schaltzustände der Digitalausgänge (FD07) 9: Wert an Analogeingang RR/S4 (FE35) 10: Wert an Analogeingang RX (FE37) 11: Inkrementalgeber-Eing. FG (optional) (FD16) 12: Eingangsspannung (Zwischenkreis) (FD04) 13: abgegebenes Drehmoment (FD16) 14: abgegebenes Drehmoment (FD16) 15: MY FUNCTION Monitor 1 (FE60) 16: MY FUNCTION Monitor 2 (FE61) 17: MY FUNCTION Monitor 3 (FE62) 18: MY FUNCTION Monitor 4 (FE63) 19: freies Datenwort (siehe Parameter F880) 20: Drehzahl-Ishwert mit Polzahl F855 (FE90)	1/1	0	Ja	●/●	●	●	6.38.1
F879	0879	sende Datenblock 5 (Block-Kommunikation)	0: deaktiviert 1: Statusinformation 1 (FD01) 2: Ausgangsfrequenz (FD00) 3: Ausgangsstrom (FD03) 4: Ausgangsspannung (FD05) 5: Warnungen (FC91) 6: PID Rückführwert (FD22) 7: Schaltzustände der Digitalausgänge (FD06) 8: Schaltzustände der Digitalausgänge (FD07) 9: Wert an Analogeingang RR/S4 (FE35) 10: Wert an Analogeingang RX (FE37) 11: Inkrementalgeber-Eing. FG (optional) (FD16) 12: Eingangsspannung (Zwischenkreis) (FD04) 13: abgegebenes Drehmoment (FD16) 14: abgegebenes Drehmoment (FD16) 15: MY FUNCTION Monitor 1 (FE60) 16: MY FUNCTION Monitor 2 (FE61) 17: MY FUNCTION Monitor 3 (FE62) 18: MY FUNCTION Monitor 4 (FE63) 19: freies Datenwort (siehe Parameter F880) 20: Drehzahl-Ishwert mit Polzahl F855 (FE90)	1/1	0	Ja	●/●	●	●	6.38.1
F880	0880	freies Datenwort	0: deaktiviert	1/1	0	Ja	●/●	●	●	6.38.1
F899	0899	Reset-Funktion mit Feldbusoption *28	0: deaktiviert 1: Feldbusoption quillieren / Rücksetzen	1/1	0	Nein	●/●	●	●	*29

\*12: Funktionszuweisung für Digitalausgänge / Relais: siehe Parameter F130 ... F138; F158 und F163 (Einstellungsbereich auf Seite G-65).  
\*28: Parameter nur aktiv mit installierter Feldbusoption  
\*29: → siehe auch Bedienungsanleitungen (E6581279, E6581281, E6581286, E6581288, E6581285 und E6581343) zu den Feldbusoptionen für DeviceNet, CC-Link und Profibus

# MY FUNCTION

MY FUNCTION wird durch die Parameter F9-- im Programmiermenü des Frequenzumrichters vollständig beschrieben.

## [1] Logikfunktionen (Parameter F900 ... F958)

- Auswertung aller Digitaleingänge und Betriebszustände (z.B. „Hochlauf beendet und Eingang XY“)
- Auswertung aller Betriebswerte (z.B. „Minimalwert des Drehmoments ist größer als“)
- Erweiterte Logikfunktionen: ein/aus-Timer, zwei Zähler, set/reset
- Beliebige Verknüpfung der Ergebnisse
- Steuerung aller Digitalausgänge und Eingangsfunktionen (z.B. „Drehrichtungswechsel nach 20 Sekunden“)

## [2] Funktionen für Analogeingänge (Parameter F959 ... F964)

- Veränderung ausgewählter Parameterwerte durch Analogsignale (z.B. „P-Anteil der PID-Regelung einstellbar mit Analogeingang“)

## [3] Monitorfunktionen (Parameter F965 ... F972)

- Anzeigefunktionen für alle Monitorwerte (z.B. „Spitzenwert des Ausgangsstroms speichern“)
- Ausgabe an den Analogausgängen

MY FUNCTION kann mit Parameter F977 = 0/2 oder durch die Eingangsfunktion 64/65 \*1 aktiviert/deaktiviert werden (Parameter F977 = 1).

Alle Digital-**Eingangsfunktionen** \*1 und alle **Ausgangsfunktionen** \*12 können auch in MY FUNCTION verwendet werden. Alle **integrierten Digitaleingänge** (7 standardmäßig, maximal 16 mit optionalen Erweiterungen) können für die Logikfunktionen verwendet werden, ausgenommen ist der Digitaleingang PWR für sicheren Halt). Die Digitaleingangsfunktionen \*1 können parallel zu MY FUNCTION verwendet werden, wenn Parameter F977 = 2 ist (MY FUNCTION aktiviert).

Soll ein Digitaleingang ausschließlich für MY FUNCTION verwendet werden, sollte diesem Eingang keine Eingangsfunktion zugewiesen sein (Parameterwerte F111 ... F126 = 0).

**Virtuelle Digitaleingänge** (4 standardmäßig) sind Bitmerker mit Eingangsfunktion („Eingangsfunktionen ohne Klemme“). Mit den Logikfunktionen kann deren Schaltzustand gesteuert und ausgewertet werden, abhängig davon wird die entsprechende Eingangsfunktion \*1 aktiviert (siehe Parameter F973 ... F976, vgl. integrierte Digitaleingänge).

**Bitmerker** (8 standardmäßig) ohne Eingangsfunktion können Zwischenergebnisse aufnehmen. Der Zustand kann mit den Logikfunktionen gesteuert und ausgewertet werden.

Alle **Digitalausgänge** (2 standardmäßig, maximal 6 mit optionalen Erweiterungen) und **Relais** (1 Wechsler standardmäßig, maximal 3 Wechsler mit optionalen Erweiterungen) können mit den Logikfunktionen gesteuert und ausgewertet werden.

**Ein-/Ausschalt-Timer** (5 standardmäßig), **Zähler** (2 standardmäßig) und **SET/RESET** stehen als erweiterte Logikfunktionen zur Verfügung.

Werte von allen **Analogeingängen** (3 standardmäßig, maximal 5 mit optionaler Erweiterung ETB004Z), alle **Betriebswerte** (z.B. Frequenz, Strom etc., insgesamt 64 Werte) und **Festwerte** (5 Prozentwerte für Eingangssignale oder Drehmomente sowie 5 Frequenzen verfügbar) können miteinander verglichen oder die Differenz gebildet werden. Extremwerte können gehalten werden. Ergebnisse von Vergleichen können mit den Logikfunktionen ausgewertet werden.

Mit Werten von vier der **Analogeingänge** (3 standardmäßig, maximal 5 mit optionaler Erweiterung ETB004Z) können folgende Parameter beeinflusst werden:

- Hochlaufzeiten (RLC, dEL) gemeinsam oder getrennt nach Hoch- oder Runterlaufzeit
- Obergrenze für Frequenzvorgaben (UL)
- Manuelle Anlaufdrehmoment-Anhebung (ub)
- Strom-Soft-Stall Schwellwert (F601)
- Lastfaktor des Motors zum thermischen Schutz (EM-)
- P-Anteil der Drehzahlregelung (F460)
- Drehmomentcharakteristik (Drooping-Faktor) (F320)
- PID-Regelung P-Anteil (F362)

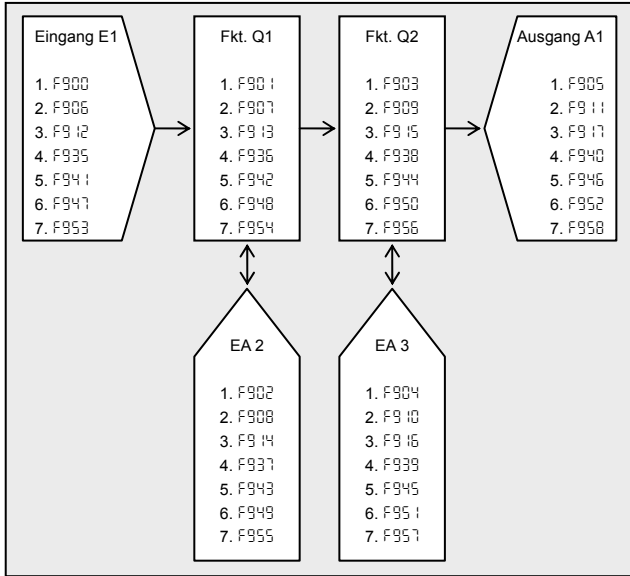
Minimum und Maximum von vier der **Betriebswerte** (z.B. Frequenz, Strom etc., insgesamt 64 Werte) können in der Monitorebene des Frequenzumrichter-Menüs, an allen Analogausgängen (2 standardmäßig, maximal 4 mit optionaler Erweiterung ETB004Z) und am Pulsausgang (1 standardmäßig) angezeigt werden.

\*1: Funktionszuweisung für Digitaleingänge: siehe Parameter F105, F110 ... F128 und F164 ... F167 (Einstellbereich auf Seite G-47) und Parameter F140 ... F145.

\*12: Funktionszuweisung für Digitalausgänge / Relais: siehe Parameter F130 ... F138, F168 und F169 (Einstellbereich auf Seite G-50).



Für die Logikfunktionen stehen sieben zweistufige Funktionsblöcke mit fester Struktur zur Verfügung. Die Eigenschaften der Elemente E1, Q1, EA2, Q2, EA3, A1 werden für jeden der Blöcke 1. – 7. durch jeweils sechs Parameterwerte festgelegt:



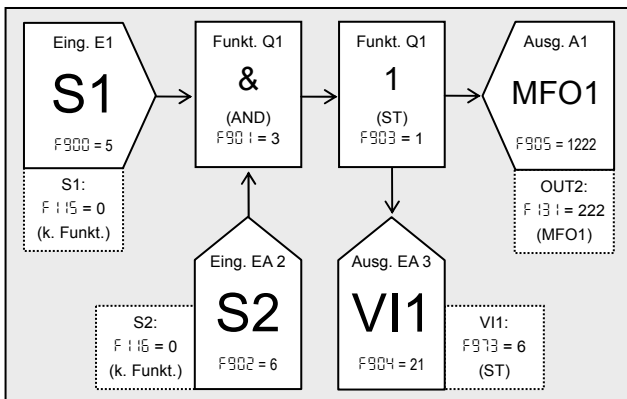
Die Blöcke können untereinander verschaltet werden. Zwischenergebnisse können in den acht Bitkernen, vier virtuellen Eingängen, allen 7 integrierten Digitaleingängen und den 16 Digital-Ausgangsfunktionen zwischengespeichert werden. Die Funktion der Elemente EA2 und EA3 wird festgelegt durch die gewählten Logikfunktionen Q1 und Q2 im selben Block.

**Ein- und Ausgänge**

Digitaleingänge werden folgendermaßen verwendet:

- 1.) Dem zu benutzenden Digitaleingang wird keine Eingangsfunktion zugewiesen (Parameter = 0).
- 2.) Der Digitaleingang wird als Eingang E1, EA2 oder EA3 für einen Block gewählt.

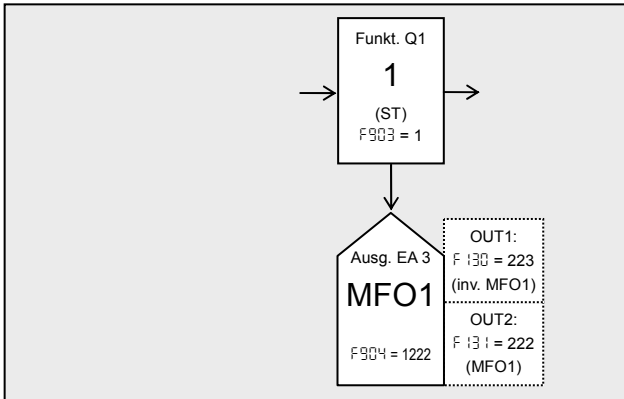
Beispiel: Regler-Freigabe (Eingangsfunktion 6, ST) erfolgt durch UND-Verknüpfung zweier Digitaleingänge (Klemmen S1 und S2) und wird an Digitalausgang OUT2 angezeigt.



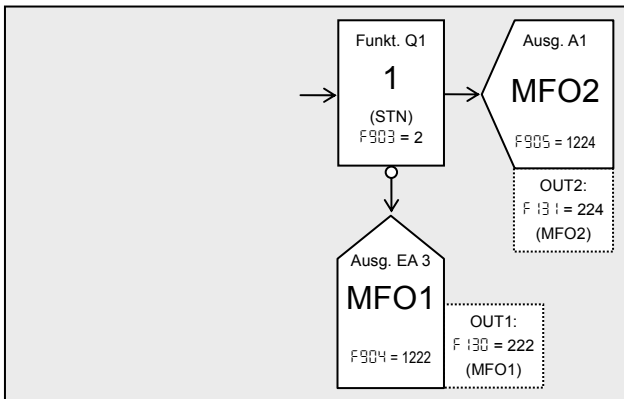
Digitalausgänge und Relais werden folgendermaßen verwendet:

- 1.) Dem zu verwendenden Digitalausgang/Relais wird eine der Ausgangsfunktionen 222...252 \*1 zugewiesen. Die geradzahigen Parameterwerte stehen für nicht-invertierte Ausgangsfunktionen, die ungeradzahigen für invertierte.
- 2.) Eines der Ausgangselemente A1, EA2 oder EA3 wird mit dem Parameterwert = 1222, 1224, ..., 1252 (nur geradzahige Parameterwerte verwenden). Insgesamt stehen 16 Ausgangsfunktionen für MY FUNCTION zur Verfügung. Mehreren Digitalausgängen / Relais kann die selbe Ausgangsfunktion zugewiesen werden.

Beispiel: Invertierte Ausgabe des Verknüpfungsergebnisses am Digitalausgang OUT1 mit der invertierten Ausgangsfunktion 222 und gleichzeitig nicht-invertierte Ausgabe am Digitalausgang OUT2 mit der nicht-invertierten Ausgangsfunktion 222.



Beispiel: Invertierung des Verknüpfungsergebnisses mit der Schaltfunktion STN und Ausgabe am Digitalausgang OUT1 mit der Ausgangsfunktion 224 (nicht-invertiert).



Programmierung dieser beiden Beispiele bewirkt das gleiche Verhalten.

Bei Invertierung der Ausgangsfunktion (oberes Beispiel) wird keine MY FUNCTION Schaltfunktion zur Invertierung benötigt.

Siehe folgende Seiten für Erläuterungen der Schaltfunktionen.

Analogeingänge und Betriebswerte werden folgendermaßen verwendet:

- 1.) Jeder analoge Eingangswert wird in einem Datenwort vorgehalten. Die Parameter-Adressen der analogen Eingangswerte sind:

Analog-Eingangswert	Kommunikationsnummer (Adresse)	E1, EA2, EA3 Parameterwert
RR/S4 Analogeingang	FE35	3035
VI/II Analogeingang	FE36	3036
RX Analogeingang *	FE37	3037
AI1 optionaler Analogeingang *	FE38	3038
AI2 optionaler Analogeingang	FE39	3039

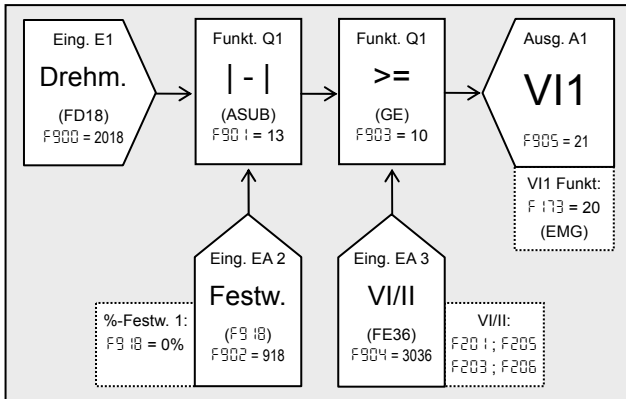
Der Endwert (100% des Eingangssignals) wird als 10000 dargestellt.

\* Die Analogeingänge RX (integriert) und AI1 (optional) können negative Eingangssignale (-10 ... +10V) als negative Analogwerte mit Vorzeichen (-9999 ... 10000) darstellen.

→ Siehe auch Seite G-59 für eine Tabelle mit den Adressen aller Betriebswerte.

- 2.) Ein Analogwert wird als Eingangselement (E1, EA2, EA3) gewählt, indem als Parameterwert  
 2000 ... 2099 für die Adressen FD00 ... FD99 (aktuelle Werte)  
 3000 ... 3099 für die Adressen FE00 ... FE99 (letzter Wert bei Störung wird gehalten)  
 programmiert wird.

Beispiel: Vergleich des Drehmoments mit einem einstellbaren Schwellenwert am Analogeingang VI/II und Nothalt bei Überschreitung.



Der Betriebswert FD18 (Drehmoment) wechselt das Vorzeichen je nach motorischem oder generatorischen Betrieb. Mit der Funktion ASUB wird vor dem Vergleich der Betragswert des Drehmoments (Betrag der Differenz zum Festwert 0%) gebildet.

Folgende Festwerte für Vergleichsfunktionen können verwendet werden:

- F918 ... F922 %-Festwerte für alle Werte außer Frequenzwerte
- F923 ... F927 Hz-Festwerte für Vergleichsfunktionen mit Frequenzwerten

Werte von Analogausgängen können mit den Logikfunktionen nicht verändert werden.

Analogausgänge können jeweils einen von vier MY FUNCTION Monitorwerten anzeigen. Diese Monitorwerte wiederum zeigen Maximal- Minimal- oder aktuelle Betriebswerte des Frequenzumrichters an:

- 1.) Mit den Parametern F965, F967, F969, F971 wird der gewünschte Betriebswert für die vier MY FUNCTION Monitore gewählt:

2000 ... 2099 für die Adressen FD00 ... FD99 (aktuelle Werte)  
 3000 ... 3099 für die Adressen FE00 ... FE99 (letzter Wert bei Störung wird gehalten)

→ Siehe auch Seite G-59 für eine Tabelle mit den Adressen aller Betriebswerte.

- 2.) Mit den Parametern F966, F968, F970, F972 wird die gewünschte Monitorfunktion für die vier MY FUNCTION Monitore gewählt:

= 0 aktueller Betriebswert  
 = 1 Maximum des Betriebswerts halten  
 = 2 Minimum des Betriebswerts halten

- 3.) Mit den Parametern F951, A951, F672, F674 wird den Analogausgängen FM, AM, MON1, MON2 jeweils einer der MY FUNCTION Monitore zugewiesen:

MY FUNCTION Monitor	Kommunikationsnummer (Adresse)	Parameterwert F951, A951, F672, F674, F710 ... F714
Monitor 1	FE60	46
Monitor 2	FE61	47
Monitor 3 (mit Vorzeichen)	FE62	48
Monitor 4 (mit Vorzeichen)	FE63	49

- 4.) Extremwerte werden festgehalten (bei F966, F968, F970, F972 = 1, 2), nachdem Parameter F750 = 3 gesetzt wurde und gelten ab dem Zeitpunkt, zu dem die EASY Taste gedrückt wurde.

Mit der Funktion 18 (PEAK\_HOLD) können Maximalwerte von Betriebs- und Analogwerten festgehalten werden. Mit dem entsprechenden zweiten Eingang EA2 oder EA3 kann der gehaltene Wert zurückgesetzt werden. Siehe Funktionsbeschreibung auf den folgenden Seiten.

**Basis-Logikfunktionen**

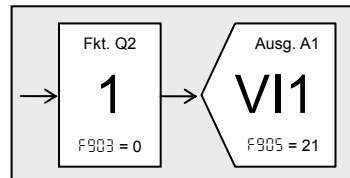
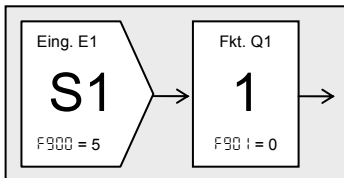
Eingänge: integrierte Digitaleingänge, virtuelle Digitaleingänge, Bitmerker  
 Ausgänge: virtuelle Digitaleingänge, Bitmerker, Digitalausgänge

0 NOP

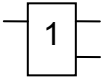


Q1: Der Zustand des Eingangs E1 wird zum Ausgang der Funktion Q1 durchgeschaltet. EA2 ist nicht aktiv.

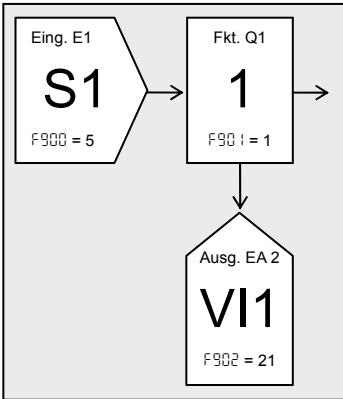
Q2: Das Ergebnis der Funktion Q2 wird zum Ausgang A1 durchgeschaltet. EA3 ist nicht aktiv.



1 ST

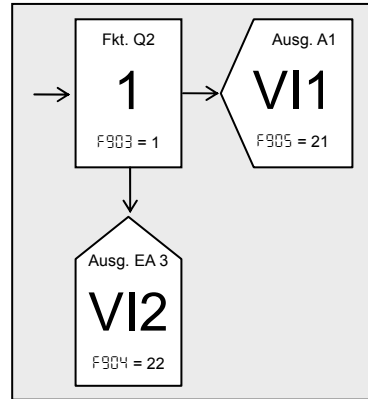


Q1: Der Zustand des Eingangs E1 wird zum Ausgang der Funktion Q1 und zum Ausgang EA2 durchgeschaltet.  
 Q2: Das Ergebnis der Funktion Q2 wird zu den Ausgängen EA3 und A1 durchgeschaltet.

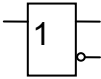


E1	EA2	Q1
0	0	0
1	1	1

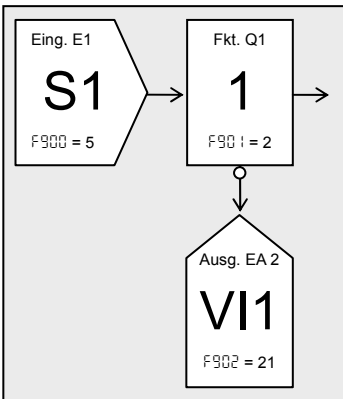
Q1	EA3	A1
0	0	0
1	1	1



2 STN

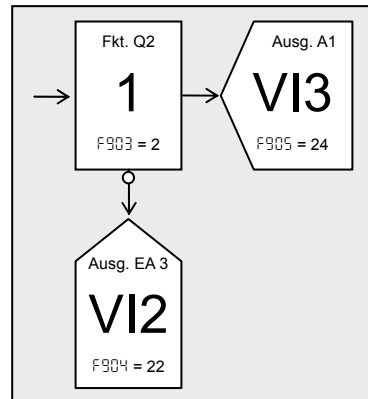


Q1: Der Zustand des Eingangs E1 wird zum Ausgang der Funktion Q1 und negiert zum Ausgang EA2 durchgeschaltet.  
 Q2: Das Ergebnis der Funktion Q2 wird zum Ausgang A1 und negiert zum Ausgang EA3 durchgeschaltet.



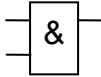
E1	EA2	Q1
0	1	0
1	0	1

Q1	EA3	A1
0	1	0
1	0	1



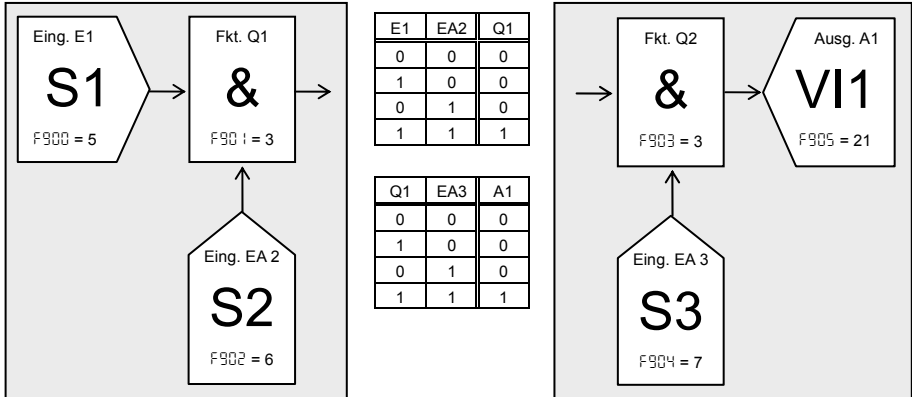
7

**3 AND**

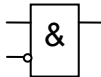


Q1: Die Eingänge E1 und EA2 werden UND-verknüpft, das Ergebnis ist am Ausgang der Funktion Q1 verfügbar.

Q2: Der Ausgang der Funktion Q1 und der Eingang EA3 werden UND-verknüpft, das Ergebnis ist am Ausgang A1 verfügbar.

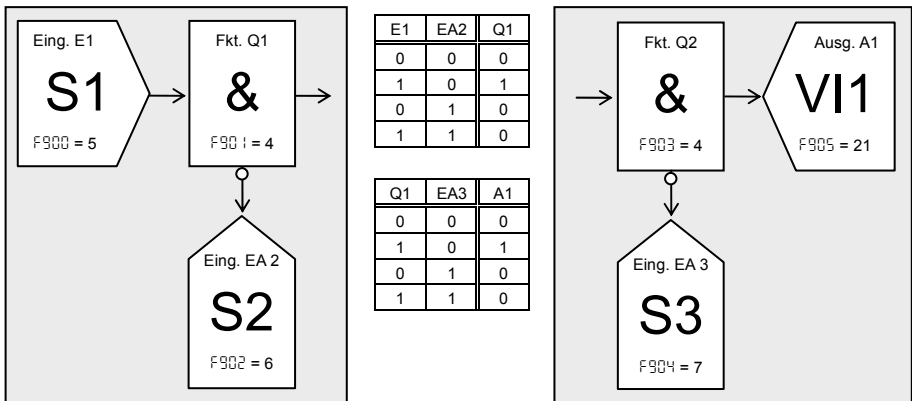


**4 ANDN**

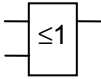


Q1: Der Eingang E1 und der negierte Eingang EA2 werden UND-verknüpft, das Ergebnis ist am Ausgang der Funktion Q1 verfügbar.

Q2: Der Ausgang der Funktion Q1 und der negierte Eingang EA3 werden UND-verknüpft, das Ergebnis ist am Ausgang A1 verfügbar.

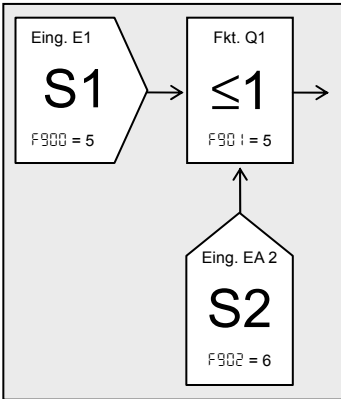


5 OR



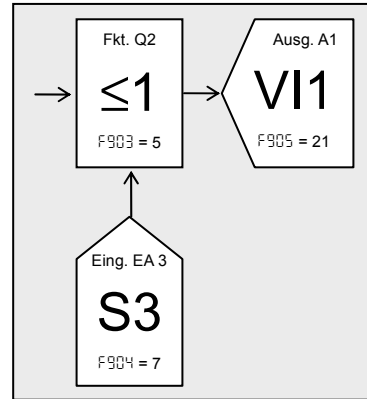
Q1: Die Eingänge E1 und EA2 werden ODER-verknüpft, das Ergebnis ist am Ausgang der Funktion Q1 verfügbar.

Q2: Der Ausgang der Funktion Q1 und der Eingang EA3 werden ODER-verknüpft, das Ergebnis ist am Ausgang A1 verfügbar.

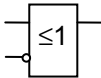


E1	EA2	Q1
0	0	0
1	0	1
0	1	1
1	1	1

Q1	EA3	A1
0	0	0
1	0	1
0	1	1
1	1	1

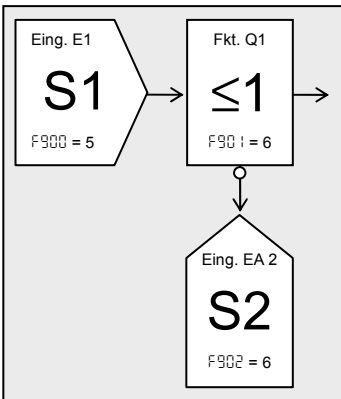


6 ORN



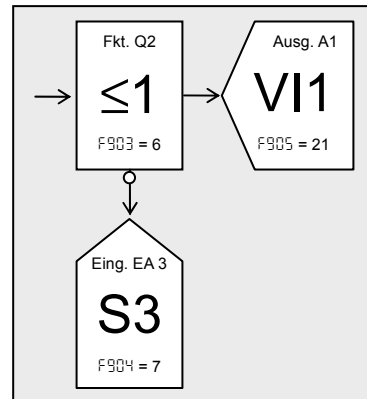
Q1: Der Eingang E1 und der negierte Eingang EA2 werden ODER-verknüpft, das Ergebnis ist am Ausgang der Funktion Q1 verfügbar.

Q2: Der Ausgang der Funktion Q1 und der negierte Eingang EA3 werden ODER-verknüpft, das Ergebnis ist am Ausgang A1 verfügbar.



E1	EA2	Q1
0	0	1
1	0	1
0	1	0
1	1	1

Q1	EA3	A1
0	0	1
1	0	1
0	1	0
1	1	1

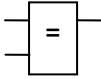


**Logikfunktionen für Betriebswerte und Analogeingänge**

Eingänge: Analogeingänge, Betriebswerte, Konstanten

Ausgänge: virtuelle Digitaleingänge, Bitmerker, Digitalausgänge

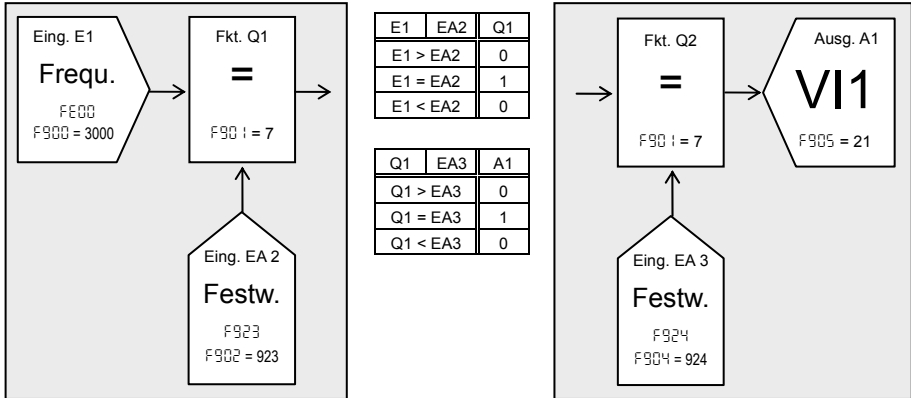
**7 EQ (EXNOR)**



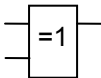
Q1: Die Eingangswerte E1 und EA2 werden auf Gleichheit geprüft, das logische Ergebnis ist am Ausgang der Funktion Q1 verfügbar.

Q2: Der Ausgangswert der Funktion Q1 und der Eingangswert EA3 werden auf Gleichheit geprüft, das logische Ergebnis ist am Ausgang A1 verfügbar.

Diese Funktion kann auch als EXNOR für Digitalwerte verwendet werden.



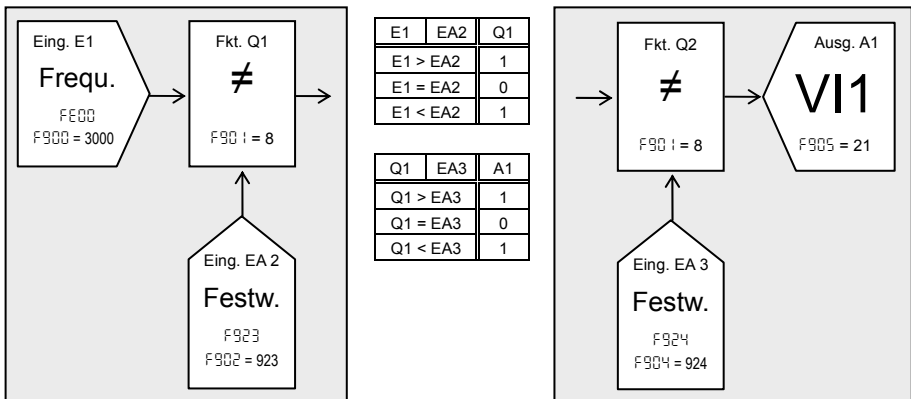
**8 NE (EXOR)**



Q1: Die Eingangswerte E1 und EA2 werden auf Ungleichheit geprüft, das logische Ergebnis ist am Ausgang der Funktion Q1 verfügbar.

Q2: Der Ausgangswert der Funktion Q1 und der Eingangswert EA3 werden auf Ungleichheit geprüft, das logische Ergebnis ist am Ausgang A1 verfügbar.

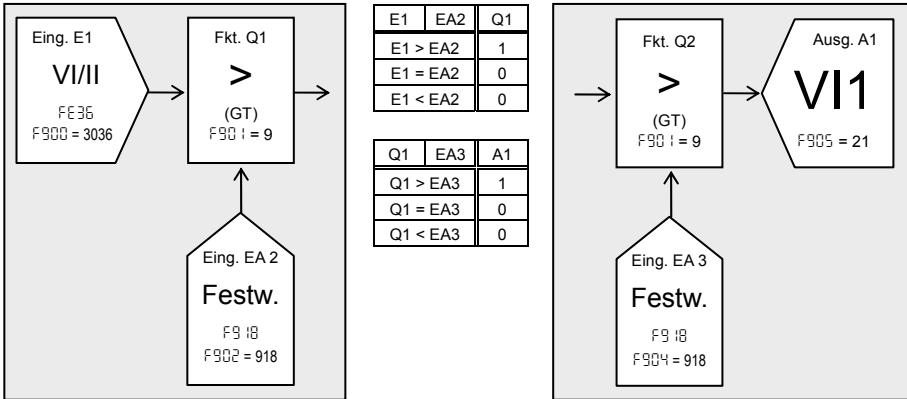
Diese Funktion kann auch als EXOR für Digitalwerte verwendet werden.





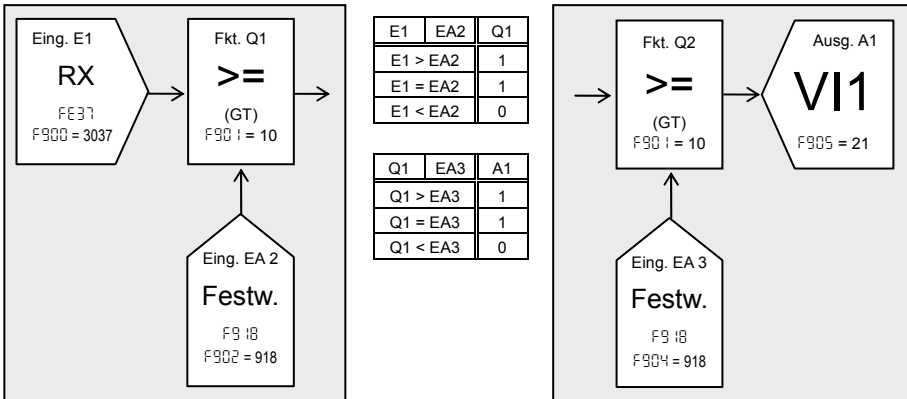
9 GT

- Q1: Wenn der Eingangswert E1 größer als EA2 ist, ist das logische Ergebnis = 1 am Ausgang der Funktion Q1 verfügbar.  
 Q2: Wenn der Ausgangswert der Funktion Q1 größer als der Eingangswert EA3 ist, ist das logische Ergebnis = 1 ist am Ausgang A1 verfügbar.



10 GE

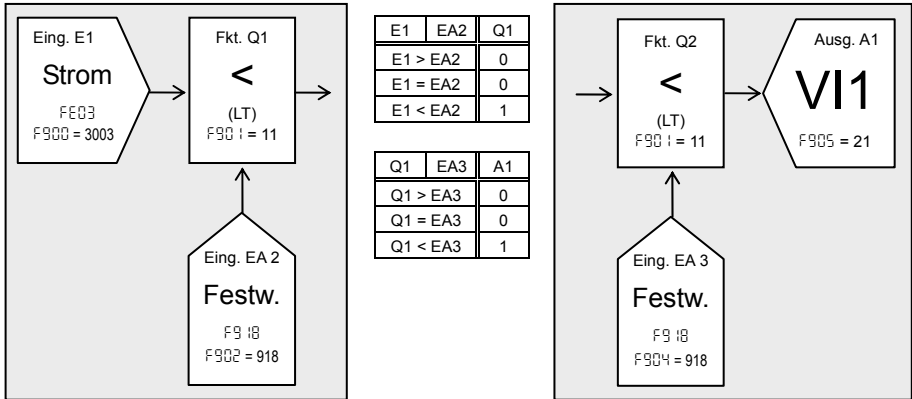
- Q1: Wenn der Eingangswert E1 größer als oder gleich wie EA2 ist, ist das logische Ergebnis = 1 am Ausgang der Funktion Q1 verfügbar.  
 Q2: Wenn der Ausgangswert der Funktion Q1 größer als oder gleich wie der Eingangswert EA3 ist, ist das logische Ergebnis = 1 ist am Ausgang A1 verfügbar.



7

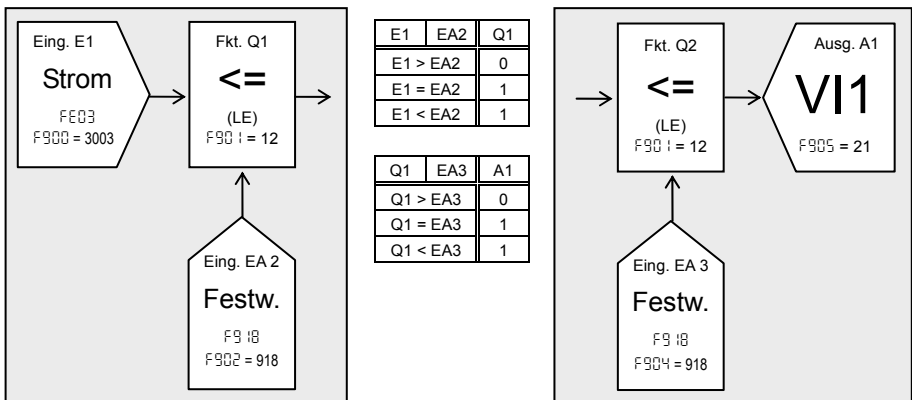
11 LT

- Q1: Wenn der Eingangswert E1 kleiner als EA2 ist, ist das logische Ergebnis = 1 am Ausgang der Funktion Q1 verfügbar.  
 Q2: Wenn der Ausgangswert der Funktion Q1 kleiner als der Eingangswert EA3 ist, ist das logische Ergebnis = 1 ist am Ausgang A1 verfügbar.



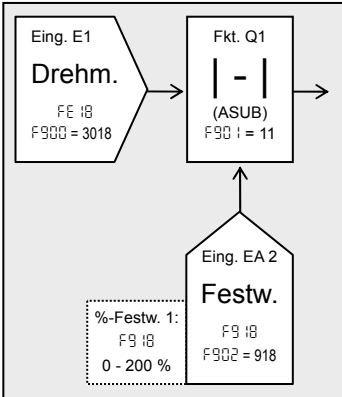
12 LE

- Q1: Wenn der Eingangswert E1 kleiner als oder gleich wie EA2 ist, ist das logische Ergebnis = 1 am Ausgang der Funktion Q1 verfügbar.  
 Q2: Wenn der Ausgangswert der Funktion Q1 kleiner als oder gleich wie der Eingangswert EA3 ist, ist das logische Ergebnis = 1 ist am Ausgang A1 verfügbar.



**13 ASUB**

- Q1: Der Differenzbetrag Eingangswerte E1 und EA2 ist am Ausgang der Funktion Q1 verfügbar.  
 Q2: Der Differenzbetrag des Ausgangswerts der Funktion Q1 und des Eingangswerts EA3 ist am Ausgang A1 verfügbar.



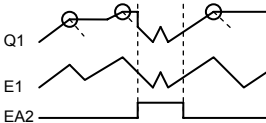
E1	EA2	Q1
E1 > EA2		E1 - EA2
E1 = EA2		0
E1 < EA2		EA2 - E1

Die Vergleichsfunktion 13 ASUB liefert einen Analogwert als Ausgang. Da Analogwerte nicht zwischengespeichert und somit nicht an nachfolgende Blöcke weitergegeben werden können, ist eine Verwendung der Funktion 13 ASUB als Funktion Q2 nicht sinnvoll.

**Erweiterte Funktionen**

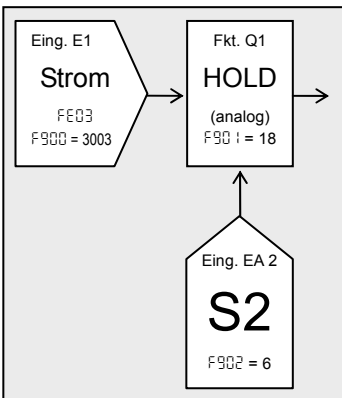
Wenn der Frequenzumrichter nach Störung zurückgesetzt wird, werden diese Funktionen ebenfalls in den Ausgangszustand gebracht.

**18 HOLD (Analogwert halten)**



- Q1: Der Ausgang von Q1 gibt den Maximalwert des Wertes an Eingang E1 wieder. Mit Eingang EA2 erfolgt ein Reset.  
 Q2: Q1: Der Ausgang A1 gibt den Maximalwert des Wertes am Ausgang von Q1 wieder. Mit Eingang EA3 erfolgt ein Reset.

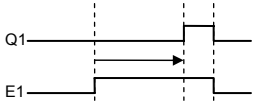
Der Ausgang folgt dem Eingangssignal, solange das Reset-Signal aktiv ist.



E1	EA2	Q1
x	0	MAX(E1)
x	1	E1

Die Haltefunktion 18 HOLD liefert einen Analogwert als Ausgang. Da Analogwerte nicht zwischengespeichert und somit nicht an nachfolgende Blöcke weitergegeben werden können, ist eine Verwendung der Funktion 18 HOLD als Funktion Q2 nicht sinnvoll.

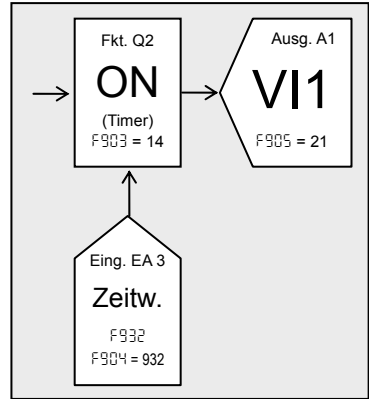
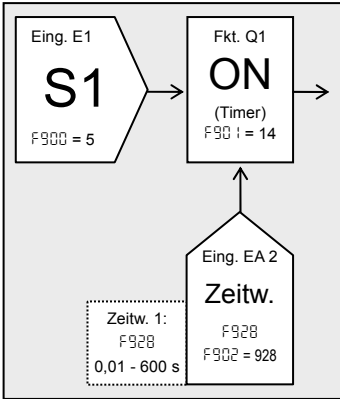
**14 ON TIMER (Einschaltverzögerung)**



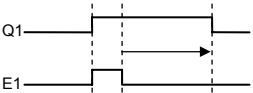
Q1: Der Ausgang von Q1 wird geschaltet, nachdem E1 für die mit EA2 angegebene Zeit (Festwert) aktiv war .

Q2: Der Ausgang A1 wird geschaltet, nachdem der Eingang von Q2 für die mit EA3 angegebene Zeit (Festwert) aktiv war .

Fünf verschiedene Zeit-Festwerte (0,01 ... 600 s, Parameter F928 ... F932) können auch von mehr als fünf Timern gleichzeitig verwendet werden.



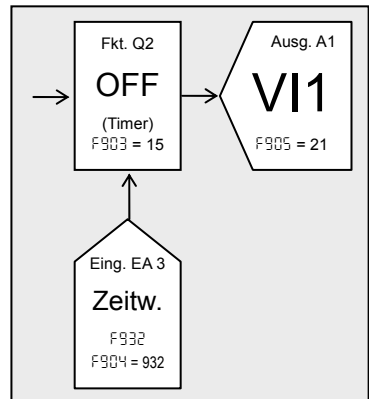
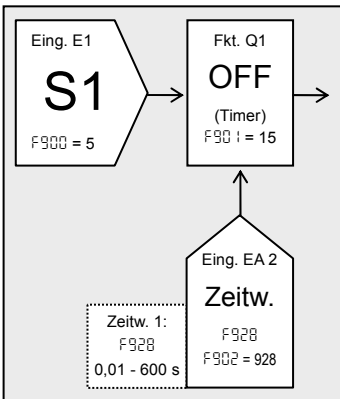
**15 OFF TIMER (verlängerter Impuls)**



Q1: Der Ausgang von Q1 wird für die mit EA2 angegebene Zeit (Festwert) geschaltet, nachdem E1 aktiv wird.

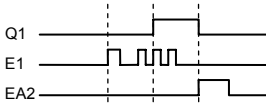
Q2: Der Ausgang A1 wird für die mit EA3 angegebene Zeit (Festwert) geschaltet, nachdem der Ausgang von Q1 aktiv wird.

Fünf verschiedene Zeit-Festwerte (0,01 ... 600 s, Parameter F928 ... F932) können auch von mehr als fünf Timern gleichzeitig verwendet werden.



**16 CNT1 (Zähler1)**

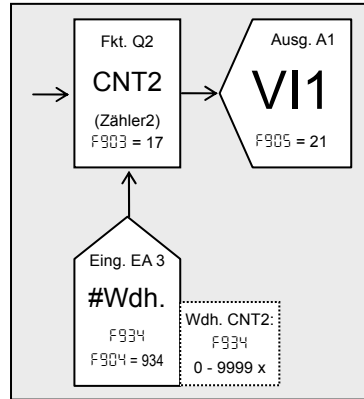
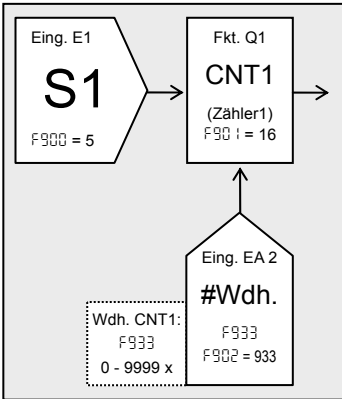
**17 CNT2 (Zähler2)**



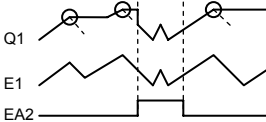
- Q1: Der Ausgang von Q1 wird nach dem n-ten Wechsel 0→1 des Eingangs E1 geschaltet und bleibt aktiv, bis EA2 aktiv wird.
- Q2: Der Ausgang A1 wird nach dem n-ten Wechsel 0→1 des Ausgangs von Q1 geschaltet und bleibt aktiv, bis EA3 aktiv wird.

Zwei Zähler stehen zur Verfügung, jedem ist eine Anzahl von Wiederholungen zugeordnet:

Zähler1	Funktion 16	F933
Zähler2	Funktion 17	F934

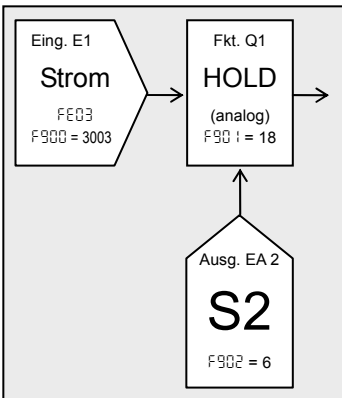


**18 HOLD (Analogwert halten)**



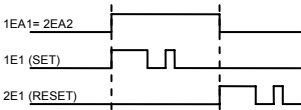
- Q1: Der Ausgang von Q1 gibt den Maximalwert des Wertes an Eingang E1 wieder. Mit Eingang EA2 erfolgt ein Reset.
- Q2: Q1: Der Ausgang A1 gibt den Maximalwert des Wertes am Ausgang von Q1 wieder. Mit Eingang EA3 erfolgt ein Reset.

Der Ausgang folgt dem Eingangssignal, solange das Reset-Signal aktiv ist.



Die Haltefunktion 18 HOLD liefert einen Analogwert als Ausgang. Da Analogwerte nicht zwischengespeichert und somit nicht an nachfolgende Blöcke weitergegeben werden können, ist eine Verwendung der Funktion 18 HOLD als Funktion Q2 nicht sinnvoll.

19 SET



Q1: Der Ausgang EA2 wird geschaltet, wenn Eingang E1 von 0→1 wechselt und bleibt aktiv, bis der Umrichter zurückgesetzt wird oder die Funktion 20 RESET auf den Ausgang angewendet wird.

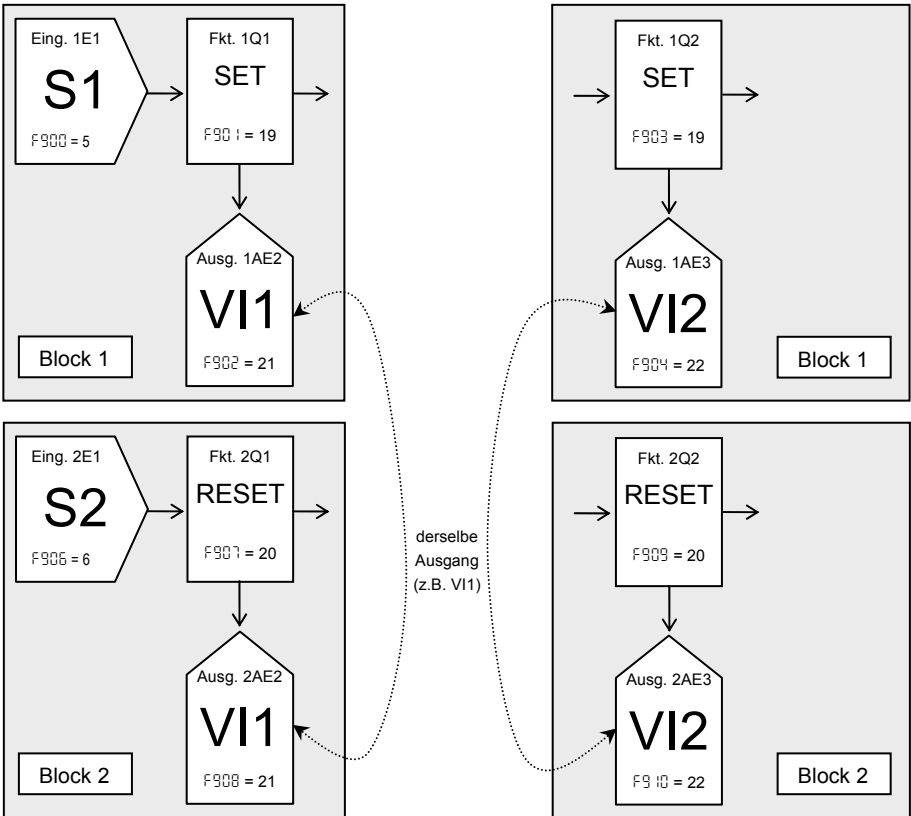
Q2: Der Ausgang EA3 wird geschaltet, wenn der Ausgang der Funktion Q1 von 0→1 wechselt und bleibt aktiv, bis der Umrichter zurückgesetzt wird oder die Funktion 20 RESET auf den Ausgang angewendet wird.

20 RESET

Q1: Der Ausgang EA2 wird zurückgesetzt, wenn Eingang E1 von 0→1 wechselt.

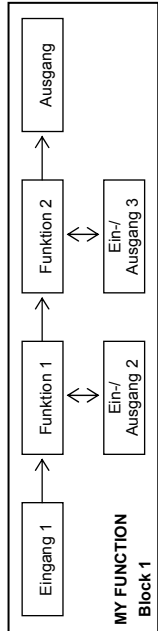
Q2: Der Ausgang EA3 wird zurückgesetzt, wenn der Ausgang der Funktion Q1 von 0→1 wechselt.

Die Funktion 19 SET setzt einen Ausgang auf „high“, die Funktion 20 RESET setzt einen Ausgang auf „low“. In der Regel werden beide Funktionen auf denselben Ausgang in zwei verschiedenen Blöcken angewendet.



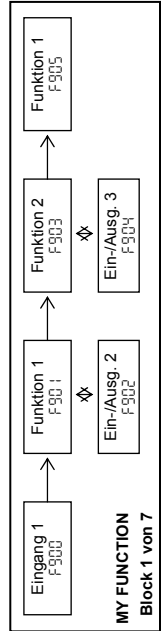
[30] MY FUNCTION (integrierte SFS)		* bei Vektorregelung ohne/mit Rückführung (● = Parameter aktiv; - = nicht relevant)									
Parameter	Kommunikations-Nr.	Funktion	Schrittweite (Bedienfeld / Kommunikation)	Werkseinstellung	Veränderbar	Art der U/F-Regelung (drehzahl-orientiert)	PM-Motor	U/F-konst.	Siehe E6581301 Kapitel		
F900	0900	Block 1 Eingang 1	0: deaktiviert	1/1	0	Nein	●/●	●	●	*30	
			Einstellungsbereich								
			1: Digitaleingang F (s. Param. F.111) 2: Digitaleingang R (s. Param. F.112) 3: Digitaleingang ST *33 4: Digitaleingang RES (s. Param. F.113) 5: Digitaleingang S1 (s. Param. F.114) 6: Digitaleingang S2 (s. Param. F.115) 7: Digitaleingang S3 (s. Param. F.116) 8: Digitaleingang RR/S4 *3 (s. Param. F.117) 9: Digitaleingang LI1 (opt.) (s. Param. F.119) 10: Digitaleingang LI2 (opt.) (s. Param. F.120) 11: Digitaleingang LI3 (opt.) (s. Param. F.121) 12: Digitaleingang LI4 (opt.) (s. Param. F.122) 13: Digitaleingang LI5 (opt.) (s. Param. F.123) 14: Digitaleingang LI6 (opt.) (s. Param. F.124) 15: Digitaleingang LI7 (opt.) (s. Param. F.125) 16: Digitaleingang LI8 (opt.) (s. Param. F.126) 17: Digitaleingang B12 (opt.) (s. Param. F.154) 18: Digitaleingang B13 (opt.) (s. Param. F.155) 19: Digitaleingang B14 (opt.) (s. Param. F.156) 20: Digitaleingang B15 (opt.) (s. Param. F.157)								
			integrierte Digitaleingänge								
			n. v.								
			Bitmarker								
			918 ~ 922: %-Festwerte (s. F918 ... F922) 923 ~ 927: Frequenz-Festw. (s. F923 ... F927) 928 ~ 932: Zeit-Festwerte (s. F928 ... F932) 933 ~ 934: Wiederholungen (s. F933 und F934)								
			1000~1220: geradzählige Ausgangsfunktionen (= in positiver Logik) *12 1222~1252: Digitalausgänge mit den Ausgangsfunktionen 222 ... 253 *12 1254: ständig AUS (logisch falsch)								
			Betriebswerte								
			2000 ~ 2099: FD00 ~ FD99 *9 3000 ~ 3099: FE00 ~ FE99 *9								

\*3: Schalter SW3 Positionen RR und S4 (siehe auch Seite B-12)  
 \*9: Messgrößen für Analog-/Pulsausgänge und Displayanzeige (Monitor):  
 Einstellbereich siehe Tabelle auf Seite G-59.  
 \*30: => siehe auch Bedienungsanleitung (E6581335) zur integrierten SFS  
 \*33: Frequenzumrichter VF-AS1 xxxx-xx-xx(1) und VF-PS1: Der Digitaleingang PWR ist der Funktion „sicherer Halt“ fest zugewiesen. Der programmierbare Digitaleingang ST entfällt.



Parameter	Kommunikations-Nr.	Funktion	Einstellungsbereich	Schrittweite (Bedienfeld / Kommunikation)	Werkseinstellung	Veränderbar	drehzahl-orientiert	PM-Motor	U/F = konst.	Siehe E6581301 Kapitel	
* bei Vektorregelung ohne/ mit Rückführung ● = Parameter aktiv; - = nicht relevant											
F901	0901	Block 1 Funktion 1	Basisfunktionen	0: NOP; Ausgang = Eingang 2 (bzw. 3) 1: ST; kopieren auf Eingang 2 (bzw. 3) 2: STN; Inversion und kopieren 3: AND; Konjunktion 4: ANDN; Eingang 2 (bzw. 3) negiert, 5: OR; Disjunktion 6: ORN; Eingang 2 (bzw. 3) negiert, 7: EQ; gleich 8: NE; ungleich 9: GT; Wert an Eingang 1 größer als Eingang 2 für Funktion 2; größer als Eingang 3 Eingang 2 (bzw. 3) 10: GE; Wert an Eingang 1 größer oder gleich Eingang 2 (bzw. 3) 11: LT; Wert an Eingang 1 kleiner als Eingang 2 für Funktion 2; kleiner als Eingang 3 Eingang 2 (bzw. 3) 12: LE; Wert an Eingang 1 kleiner oder gleich Eingang 2 (bzw. 3) 13: ASUB; Betrag der Differenz zwischen Eingang 1 und 2 (bzw. 3) 14: MONOFLOP; Zust. EIN (logisch ‚wahr‘) halten für Zeit 928-932 (Eingang 2 bzw. 3) 15: MONOFLOP; Zust. AUS (logisch ‚falsch‘ halten für Zeit 928-932 (Eingang 2 bzw. 3) 16: COUNTER1; EIN (logisch ‚wahr‘) nach Wdh. 933 (Eingang 2 bzw. 3) Schaltvorgängen 17: COUNTER2; EIN (logisch ‚wahr‘) nach Wdh. 934 (Eingang 2 bzw. 3) Schaltvorgängen 18: PEAK_HOLD; Spitzenwert halten, Rücksetzen mit Eingang 2 (bzw. 3) 19: SET; setzt Eingang 2 (bzw. 3) = EIN (‚wahr‘) 20: RESET; setzt Eing. 2 (bzw. 3) = AUS (‚falsch‘)							
			erweiterte Funktionen								
F902	0902	Block 1 Ein-/Ausgang 2	wie in F900			0	Nein	●/●	●		
F903	0903	Block 1 Funktion 2	wie in F901			0	Nein	●/●	●		
F904	0904	Block 1 Ein-/Ausgang 3	wie in F900			0	Nein	●/●	●		
F905	0905	Block 1 Ausgang	wie in F900			0	Nein	●/●	●		

\*30: => siehe auch Bedienungsanleitung (E6581335) zur integrierten SPS





[30] MY FUNCTION (integrierte SPS) \* bei Vektorregelung ohne/mit Rückführung (● = Parameter aktiv; - = nicht relevant)

Parameter	Kommunikations-Nr.	Funktion	Einstellungsbereich	Schrittweite (Bedienfeld / Kommunikation)		Werks-einstellung	- (im Betrieb veränderbar)	Art der U/F-Regelung (Parameter)	U/F = konst.	Siehe E6581301 Kapitel
				Bedienfeld / Kommunikation	drehzahl-orientiert					
F906	0906	Block 2 Eingang 1	wie in F900	1/1	0	Nein	●/●	●	●	
F907	0907	Block 2 Funktion 1	wie in F901	1/1	0	Nein	●/●	●	●	
F908	0908	Block 2 Ein-/Ausgang 2	wie in F902	1/1	0	Nein	●/●	●	●	
F909	0909	Block 2 Funktion 2	wie in F903	1/1	0	Nein	●/●	●	●	
F910	0910	Block 2 Ein-/Ausgang 3	wie in F904	1/1	0	Nein	●/●	●	●	
F911	0911	Block 2 Ausgang	wie in F905	1/1	0	Nein	●/●	●	●	*30
F912	0912	Block 3 Eingang 1	wie in F900	1/1	0	Nein	●/●	●	●	
F913	0913	Block 3 Funktion 1	wie in F901	1/1	0	Nein	●/●	●	●	
F914	0914	Block 3 Ein-/Ausgang 2	wie in F902	1/1	0	Nein	●/●	●	●	
F915	0915	Block 3 Funktion 2	wie in F903	1/1	0	Nein	●/●	●	●	
F916	0916	Block 3 Ein-/Ausgang 3	wie in F904	1/1	0	Nein	●/●	●	●	
F917	0917	Block 3 Ausgang	wie in F905	1/1	0	Nein	●/●	●	●	

[30] MY FUNCTION (integrierte SPS) \* bei Vektorregelung ohne/mit Rückführung (● = Parameter aktiv; - = nicht relevant)

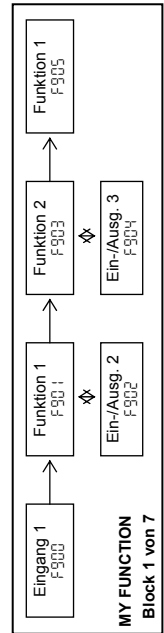
Parameter	Kommunikations-Nr.	Funktion	Einstellungsbereich	Schrittweite (Bedienfeld / Kommunikation)		Werks-einstellung	- (im Betrieb veränderbar)	Art der U/F-Regelung (Parameter)	U/F = konst.	Siehe E6581301 Kapitel
				Bedienfeld / Kommunikation	drehzahl-orientiert					
F918	0918	% Festwert 1	0.00~200.0 %	0.01/0.01	0.00	Ja	●/●	●	●	
F919	0919	% Festwert 2	0.00~200.0 %	0.01/0.01	0.00	Ja	●/●	●	●	
F920	0920	% Festwert 3	0.00~200.0 %	0.01/0.01	0.00	Ja	●/●	●	●	
F921	0921	% Festwert 4	0.00~200.0 %	0.01/0.01	0.00	Ja	●/●	●	●	
F922	0922	% Festwert 5	0.00~200.0 %	0.01/0.01	0.00	Ja	●/●	●	●	
F923	0923	Frequenz Festwert 1	0.0~500.0 Hz	0.1/0.1	0.0	Ja	●/●	●	●	
F924	0924	Frequenz Festwert 2	0.0~500.0 Hz	0.1/0.1	0.0	Ja	●/●	●	●	
F925	0925	Frequenz Festwert 3	0.0~500.0 Hz	0.1/0.1	0.0	Ja	●/●	●	●	
F926	0926	Frequenz Festwert 4	0.0~500.0 Hz	0.1/0.1	0.0	Ja	●/●	●	●	
F927	0927	Frequenz Festwert 5	0.0~500.0 Hz	0.1/0.1	0.0	Ja	●/●	●	●	
F928	0928	Zeit Festwert 1	0.01~600.0 s	0.01/0.01	0.01	Ja	●/●	●	●	
F929	0929	Zeit Festwert 2	0.01~600.0 s	0.01/0.01	0.01	Ja	●/●	●	●	
F930	0930	Zeit Festwert 3	0.01~600.0 s	0.01/0.01	0.01	Ja	●/●	●	●	
F931	0931	Zeit Festwert 4	0.01~600.0 s	0.01/0.01	0.01	Ja	●/●	●	●	
F932	0932	Zeit Festwert 5	0.01~600.0 s	0.01/0.01	0.01	Ja	●/●	●	●	
F933	0933	Wiederholungen 1	0~9999	1/1	0	Ja	●/●	●	●	
F934	0934	Wiederholungen 2	0~9999	1/1	0	Ja	●/●	●	●	

\*30: → siehe auch Bedienungsanleitung (E6581335) zur integrierten SPS

**[30] MY FUNCTION (integrierte SPS)**

Parameter	Kommunikations-Nr.	Funktion	Einstellungsbereich	Schrittweite (Bedienung / Kommunikation)	Werkseinstellung	im Betrieb veränderbar	drehzahlorientiert	PM-Motor	U/f konst.	Siehe E6581301 Kapitel
F935	0935	Block 4 Eingang 1	wie in F900	1/1	0	Ja	•/•	•	•	
F936	0936	Block 4 Funktion 1	wie in F901	1/1	0	Ja	•/•	•	•	
F937	0937	Block 4 Ein-/Ausgang 2	wie in F902	1/1	0	Ja	•/•	•	•	
F938	0938	Block 4 Funktion 2	wie in F903	1/1	0	Ja	•/•	•	•	
F939	0939	Block 4 Ein-/Ausgang 3	wie in F904	1/1	0	Ja	•/•	•	•	
F940	0940	Block 4 Ausgang	wie in F905	1/1	0	Ja	•/•	•	•	
F941	0941	Block 5 Eingang 1	wie in F900	1/1	0	Ja	•/•	•	•	
F942	0942	Block 5 Funktion 1	wie in F901	1/1	0	Ja	•/•	•	•	
F943	0943	Block 5 Ein-/Ausgang 2	wie in F902	1/1	0	Ja	•/•	•	•	
F944	0944	Block 5 Funktion 2	wie in F903	1/1	0	Ja	•/•	•	•	
F945	0945	Block 5 Ein-/Ausgang 3	wie in F904	1/1	0	Ja	•/•	•	•	
F946	0946	Block 5 Ausgang	wie in F905	1/1	0	Ja	•/•	•	•	
F947	0947	Block 6 Eingang 1	wie in F900	1/1	0	Ja	•/•	•	•	
F948	0948	Block 6 Funktion 1	wie in F901	1/1	0	Ja	•/•	•	•	
F949	0949	Block 6 Ein-/Ausgang 2	wie in F902	1/1	0	Ja	•/•	•	•	
F950	0950	Block 6 Funktion 2	wie in F903	1/1	0	Ja	•/•	•	•	
F951	0951	Block 6 Ein-/Ausgang 3	wie in F904	1/1	0	Ja	•/•	•	•	
F952	0952	Block 6 Ausgang	wie in F905	1/1	0	Ja	•/•	•	•	
F953	0953	Block 7 Eingang 1	wie in F900	1/1	0	Ja	•/•	•	•	
F954	0954	Block 7 Funktion 1	wie in F901	1/1	0	Ja	•/•	•	•	
F955	0955	Block 7 Ein-/Ausgang 2	wie in F902	1/1	0	Ja	•/•	•	•	
F956	0956	Block 7 Funktion 2	wie in F903	1/1	0	Ja	•/•	•	•	
F957	0957	Block 7 Ein-/Ausgang 3	wie in F904	1/1	0	Ja	•/•	•	•	
F958	0958	Block 7 Ausgang	wie in F905	1/1	0	Ja	•/•	•	•	

\*30: ⇒ siehe auch Bedienungsanleitung (E6581335) zur integrierten SPS



[30] MY FUNCTION (integrierte SPS) \* bei Vektorregelung ohne/nicht Rückführung ● = Parameter aktiv; - = nicht relevant)

Parameter	Kommunikations-Nr.	Funktion	Einstellungsbereich	Schrittwerte (Betriebl./Kommunikation)	Werkseinstellung	im Betrieb veränderbar	Art der U/f-Regelung (dreizahl-orientiert)	U/f =		Siehe E6581301 Kapitel
								PM-Motor	konst.	
F959	0959	Analogeingang 1 zur Multiplikation	0: deaktiviert 1: V/II 2: R/R/S4 3: RX 4: AI1 (optional) 5: AI2 (optional)	1/1	0	Ja	●/●	●	●	
961	0961	Multiplikation 1 anwenden auf...	0: deaktiviert 1: Hoch- und Runterlaufzeiten 2: obere Frequenzgrenze (UL) 3: Hochlaufzeiten 4: Runterlaufzeiten 5: Manuelle Spannungsanhebung (u-b) 6: Stromgrenze für „Soft-Start“-Regelung (F63) 7: Lastverhältnis #1 Motor zu FU (F-HF) 8: Frequenzregelung P-Anteil (F-H63) 9: Max. Pegel der Drooping-Regelung (F32b) 10: PID-Regelung P-Anteil (F32b)	1/1	0	Nein	●/●	●	●	
F962	0962	Analogeingang 2 zur Multiplikation	wie F959	1/1	0	Ja	●/●	●	●	
F964	0964	Multiplikation 2 anwenden auf...	wie F961	1/1	0	Nein	●/●	●	●	
F965	0965	Monitor 1 (FE60) zeigt ...	2000 ~ 3099; FD00 ~ FD99 3000 ~ 3099; FE00 ~ FE99	1/1	2000	Ja	●/●	●	●	*30
F966	0966	Monitor 1 Funktion	0: Standardmonitor 1: Maximalwert halten 2: Minimalwert halten	1/1	0	Ja	●/●	●	●	
F967	0967	Monitor 2 (FE61) zeigt ...	Die Monitordaten in FE60 ... FE63 können an den Analogausgängen und über die serielle Kommunikation ausgegeben werden oder innerhalb von MY FUNCTION weiterverarbeitet werden.	1/1	2000	Ja	●/●	●	●	
F968	0968	Monitor 2 Funktion	wie F966	1/1	0	Ja	●/●	●	●	
F969	0969	Monitor 3 (FE62) zeigt ...	wie F965	1/1	2000	Ja	●/●	●	●	
F970	0970	Monitor 3 Funktion	wie F966	1/1	0	Ja	●/●	●	●	
F971	0971	Monitor 4 (FE63) zeigt ...	wie F965	1/1	2000	Ja	●/●	●	●	
F972	0972	Monitor 4 Funktion	wie F966	1/1	0	Ja	●/●	●	●	
F973	0973	virtueller Digitaleingang 1 Eingangsfunktion		1/1	0	Nein	●/●	●	●	
F974	0974	virtueller Digitaleingang 2 Eingangsfunktion		1/1	0	Nein	●/●	●	●	
F975	0975	virtueller Digitaleingang 3 Eingangsfunktion	0 ~ 135 *1	1/1	0	Nein	●/●	●	●	
F976	0976	virtueller Digitaleingang 4 Eingangsfunktion		1/1	0	Nein	●/●	●	●	
F977	0977	MY FUNCTION Start / Stop	0: Stop 1: Start + Stop mit Eingangsfunktion 64/65 *1 2: Start	1/1	0	Nein	●/●	●	●	

\*1: Funktionszuweisung für Digitaleingänge: siehe Parameter F 105, F 110 ... F 128 (Einstellungsbereich auf Seite G-62).

\*9: Messgrößen für Analog-/Pulsausgänge und Displayanzeige (Monitor): Einstellungsbereich siehe Tabelle auf Seite G-45.

\*30: → siehe auch Bedienungsanleitung (E6581335) zur integrierten SPS

[Standardanzeige]

Kommunikations-Nr.	Beschreibung	Einheit	Monitorebene Anzeige	letzten Wert bei Störung erhalten	Analogausgabe	Art der U/f-Regelung (Parameter P <sub>Uf</sub> )*		Siehe E658/301 Kapitel
						drehzahl-orientiert	Permanentmagnetmotor	
-	Standardanzeige	-	F110	-	-	*A	•	8.1
FE00	Frequenz bei Störung	0.01Hz	bei Störung	-	-	•/•	•	8.1

\* bei Vektorregelung ohne/ mit Rückführung (● = Anzeige aktiv; - = nicht aktiv)

[Anzeigen in der Monitorebene]

Kommunikations-Nr.	Beschreibung	Einheit	Monitorebene Anzeige	letzten Wert bei Störung erhalten	Analogausgabe	Art der U/f-Regelung (Parameter P <sub>Uf</sub> )*		Siehe E658/301 Kapitel
						drehzahl-orientiert	Permanentmagnetmotor	
FE31	Ablaufsteuerung: Gruppe	-	-	Ja	-	•/•	•	8.1
FE32	Ablaufsteuerung: Zahl der Wiederholung	1	wenn Ablaufsteuerung (F52,3) aktiviert	Ja	-	•/•	•	
FE33	Ablaufsteuerung: Festfrequenz-Nummer	1	-	Ja	-	•/•	•	
FE34	Ablaufsteuerung: Verbleibende Zeit	1	-	Ja	-	•/•	•	
FE01	Drehrichtung (F <sub>rr</sub> , F <sub>rrr</sub> )	-	fest	Ja	-	•/•	•	
-	Wert an 1. Stelle in der Monitorebene	-	F111	-	-	-	-	
-	Wert an 2. Stelle in der Monitorebene	-	F112	-	-	-	-	
-	Wert an 3. Stelle in der Monitorebene	-	F113	-	-	-	-	
-	Wert an 4. Stelle in der Monitorebene	-	F114	-	-	-	-	
FE06	Digitaleingänge Schaltzustände	-	fest	Ja	-	•/•	•	
-	option. Digitaleingänge Schaltzustände	-	fest	Ja	-	•/•	•	
-	option. Digitaleingänge Schaltzustände	-	fest	Ja	-	•/•	•	
FE07	Digitalausgänge Schaltzustände	-	fest	Ja	-	•/•	•	
-	option. Digitalausgänge Schaltzustände	-	fest	Ja	-	•/•	•	
FE08	CPU1 Version	1	fest	Nein	-	•/•	•	
FE73	CPU2 Version	-	fest	Nein	-	•/•	•	
FE10	letzter Fehler	-	fest	Nein	-	•/•	•	
FE11	vorletzter Fehler	-	fest	Nein	-	•/•	•	
FE12	drittzuletzt Fehler	-	fest	Nein	-	•/•	•	
FE13	viertletzter Fehler	-	fest	Nein	-	•/•	•	
FE79	Wartungsintervall-Warnung	-	fest	Nein	-	•/•	•	
FE14	Betriebsstundenzähler	1h	fest	Nein	-	•/•	•	

\* bei Vektorregelung ohne/ mit Rückführung (● = Anzeige aktiv; - = nicht aktiv)

\*A

\*A: letzter Wert wird bei Störung wird je nach ausgewählter Messgröße ggf. nicht gehalten. Siehe nächste Seite: [Messwerte für die Analog-/Pulsausgänge und Monitoranzeige].

Messwerte für die Analog-/Pulsausgänge und Monitoranzeige 1/2) \* bei Vektorregelung ohne/mit Rückführung (● = Parameterwert aktiv, - = nicht relevant)

Pulsausgänge Parameterwert	Analog- Kommunikations-Nr.	Monitoranzeige		Funktion	Einheit	letzen Wert bei Störung erhalten	Art der U/f-Regelung (Parameter $r^2$ ) <sup>*</sup>		Siehe E681301 Kapitel
		Parameterwert	Kommunikations-Nr.				drehzahl-orientiert	Permanentmagnetmotor	
0	FD00	0	FE00	Ausgangsfrequenz	0.01Hz	Ja	●/●	●	●
1	FD02	1	FE02	Frequenzvorgabe (Sollwert)	0.01Hz	Ja	●/●	●	●
2	FD03	2	FE03	Ausgangsstrom	0.01%	Ja	●/●	●	●
3	FD04	3	FE04	Zwischenkreisspannung	0.01%	Ja	●/●	●	●
4	FD05	4	FE05	Ausgangsspannung	0.01%	Ja	●/●	●	●
5	FD15	5	FE15	kompensierte Ausgangsfrequenz	0.01Hz	Ja	●/●	●	●
6	FD16	6	FE16	Drehzahl-Rückführungssignal (vom opt. Inkrementalgeber-Eingang PG) <sup>*B</sup>	0.01Hz	Ja	-/●	-	-
7	FD17	7	FE17	Drehzahl-Rückführungssignal gefiltert (opt. inkrementalgeber-Eingang PG) <sup>*B</sup>	0.01Hz	Ja	-/●	-	-
8	FD18	8	FE18	Drehmoment	0.01%	Ja	●/●	●	● °C
9	FD19	9	FE19	Drehmomentvorgabe	0.01%	Ja	-	-	-
11	FD20	11	FE20	Drehmoment-Wirkstrom	0.01%	Ja	●/●	●	● °C
12	FD21	12	FE21	Erregerstrom	0.01%	Ja	●/●	●	● °C
13	FD22	13	FE22	PID – Istwert	0.01Hz	Ja	●/●	●	●
14	FD23	14	FE23	Motor-Überlast (Ü <sub>1,2</sub> -Wert)	0.01%	Ja	●/●	●	●
15	FD24	15	FE24	FU- Überlast (Ü <sub>1</sub> -Wert)	0.01%	Ja	●/●	●	●
16	FD25	16	FE25	Überlast Bremswiderstand (Ü <sub>1,r</sub> -Wert)	1%	Ja	●/●	●	●
17	FD28	17	FE28	Belastung des Bremswiderstandes in %	1%	Ja	●/●	●	●
18	FD29	18	FE29	aufgenommene Leistung	0.01kW	Ja	●/●	●	●
19	FD30	19	FE30	abgegebene Leistung	0.01kW	Ja	●/●	●	●
23	FE39	23	FE39	A12 optionaler Analogeingang	*D	Nein	●/●	●	●
24	FE35	24	FE35	RR/S4 Analogeingang	*E	Nein	●/●	●	●
25	FE36	25	FE36	V/III Analogeingang	*E	Nein	●/●	●	●
26	FE37	26	FE37	RX Analogeingang	*E	Nein	●/●	●	●
27	FE38	27	FE38	A11 optionaler Analogeingang	*D	Nein	●/●	●	●
28	FE40	28	FE40	FM Analogausgang	1	Nein	●/●	●	●
29	FE41	29	FE41	AM Analogausgang	1	Nein	●/●	●	●
30	FE51	-	-	Festwert 1	0.01%	Nein	●/●	●	●
31	FA51 *F	-	-	Analogausgangswert für Kommunikation	1	Nein	●/●	●	●
32	FE50	-	-	Festwert 2	0.01%	Nein	●/●	●	●
33	FE52	-	-	Festwert 3	0.01%	Nein	●/●	●	●
-	-	31	FA65	Wert für Kommunikation	0.01%	Nein	●/●	●	●
-	-	32	FE66	CPU Version 1 der Optionseinheit	-	Nein	●/●	●	●

<sup>\*B</sup>: Ohne PG-Rückführung wird ein berechneter angezeigt. Wenn PG zur Frequenzvorgabe verwendet wird, wird hier die Vorgabe angezeigt.

<sup>\*C</sup>: Anzeige in % bezogen auf Nenndaten

<sup>\*D</sup>: Auflösung 1/1023

<sup>\*E</sup>: Auflösung 1/2047

<sup>\*F</sup>: Kommunikations-Nr. FA51 wird für Analogausgang FM, FA52 für AM, FA53 für MON1 und FA54 für MON2 bzw. Pulsausgang verwendet.

[Anzeige der Funktionsauswahl für die FM/AM-Klemmen mit Pulsausgang 2/2] \* bei Vektorregelung ohne/mit Rückführung (● = Parameterwert aktiv; - = nicht relevant)

Pulsausgangs-Parameterwert	Analog-/Pulsausgangs-Parameterwert	Monitoranzeige-Parameterwert	Kommunikations-Nr.	Funktion	Einheit	letzten Wert bei Störung erhalten	Art der U/f-Regelung (Parameter Pt)*		Siehe E6681301 Kapitel
							drehzahl-orientiert	Permanente-magnetmotor	
-	-	33	FE77	CPU Version 2 der Optionseinheit	-	Nein	●/●	●	
34	FE76	34	FE76	aufgenommene Gesamtleistung	0,01kW	Nein	●/●	●	
35	FE77	35	FE77	abgegebene Gesamtleistung	0,01kW	Nein	●/●	●	
45	0006 °G 0671 °H	-	-	Verstärkung für Analogausgänge (Parameter F11 und R11)	1	-	●/●	●	
46	FE60	-	-	MY FUNCTION Monitor 1	1	Nein	●/●	●	
47	FE61	-	-	MY FUNCTION Monitor 2	1	Nein	●/●	●	
48	FE62	-	-	MY FUNCTION Monitor 3 (m. Vorz.) *J	1	Nein	●/●	●	
49	FE63	-	-	MY FUNCTION Monitor 3 (m. Vorz.) *J	1	Nein	●/●	●	
50	FD00	50	FE00	Ausgangsfrequenz mit Vorzeichen	-	Ja	●/●	●	
51	FD02	51	FE02	Frequenzvorgabe (Sollwert) mit Vorz.	-	Ja	●/●	●	
52	FD15	52	FE15	kompensierte Ausgangsfrequenz m. Vz.	-	Ja	●/●	●	
53	FD16	53	FE16	Drehzahl-Rückführungssignal mit Vorzeichen (über optionalen Inkrementalgeber-Eingang P-G)	-	Ja	-/●	-	5.16
54	FD17	54	FE17	Drehzahl-Rückführungssignal gefiltert mit Vorzeichen (über optionalen Inkrementalgeber-Eingang P-G)	-	Ja	-/●	-	
55	FD18	55	FE18	Drehmoment mit Vorzeichen	-	Ja	●/●	●	°C
56	FD19	56	FE19	Drehmomentvorgabe mit Vorzeichen	-	Ja	-	-	
58	FD20	58	FE20	Drehmoment-Wirkstrom mit Vorzeichen	-	Ja	●/●	●	°C
59	FD22	59	FE22	PID-Rückführungswert mit Vorzeichen	-	Ja	●/●	●	
60	FE37	60	FE37	RX Analogeingang mit Vorzeichen	-	Nein	●/●	●	
61	FE38	61	FE38	optionaler AI2 Analogeingang mit Vorz.	-	Nein	●/●	●	
62	FE51	-	-	negativer Festwert 1	-	Nein	●/●	●	
63	FE50	-	-	negativer Festwert 2	-	Nein	●/●	●	
64	FE52	-	-	negativer Festwert 3	-	Nein	●/●	●	
-	-	71	FE90	Drehzahl (mit F856)	1min <sup>-1</sup>	Nein	●/●	●	
-	-	72	FA15	Feldbus Empfängszähler	1	Nein	●/●	●	
-	-	73	FA16	Feldbus Zähler verworfene Pakete	1	Nein	●/●	●	

\*C: Anzeige in % bezogen auf Nenndaten

\*G: Kommunikations-Nr. für FM-Ausgang

\*H: Kommunikations-Nr. für AM-Ausgang

\*J: absoluter Wert für Pulsausgang (Parameterwerte 48 und 49).

[Eingangsfunktionen für Digitaleingänge 1/3]

Parameterwert		Funktion	Art der U/f-Regelung (Parameter: P <sub>U</sub> ) <sup>*</sup>				Siehe E6681301 Kapitel
positive Logik	negative Logik		drehzahl-orientiert	PM-Motor	U/f = konst.	F <sub>1035</sub> = 1 *	
0	1	ohne Funktion	●/●		●	-	
2	3	F (Vorwärts-) Rechtslauf	●/●		●	-	
4	5	R (Rückwärts-) Linkslauf	●/●		●	-	
6	7	ST (Spannungs-) Reglerfreigabe (unabhängig von F <sub>1035</sub> immer aktiv)		immer aktiv			7.2.1
8	9	RES Störungen quittieren (unabhängig von F <sub>1035</sub> immer aktiv) - mit steigender Signalfanke (0→1) vorbereitet (Display „L“) <sup>(*)</sup> - mit fallender Signalfanke (1→0) quittiert	●/●		●	←	
10	11	SS1 Festfrequenz Auswahl 1					
			10/11	12/13	14/15	16/17	Festfrequenz
			-	-	-	-	keine (F <sub>1035</sub> / F <sub>201</sub> )
			1	-	-	-	Sr-1 + F560
			-	1	-	-	Sr-2 + F561
			1	1	-	-	Sr-3 + F562
			-	1	-	-	Sr-4 + F563
			1	-	1	-	Sr-5 + F564
			-	1	1	-	Sr-6 + F565
			1	1	1	-	Sr-1 + F566
			-	-	-	1	F287 + F567
			1	-	-	1	F288 + F568
			-	1	-	1	F289 + F569
			1	1	-	1	F290 + F570
			-	1	1	1	F291 + F571
			1	-	1	1	F292 + F572
			-	1	1	1	F293 + F573
			1	1	1	1	F294 + F575
14	15	SS3 Festfrequenz Auswahl 3					
16	17	SS4 Festfrequenz Auswahl 4					
18	19	JOG Einrichtbetrieb (s. Parameter F <sub>255</sub> )	●/●		●	●	6.10
20	21	EMG Nothalt	●/●		●	←	7.2.1
22	23	DC (Gleichstrom)-Bremsse	●/●		●	●	6.8.1 – 6.9
24	25	AD1 Hoch-/Runterlauf Umschaltung 1					
			24/25	Hoch-/Runterlauf			
			-	-	-	-	#1: ACC, dCC, F502
			1	-	-	-	#2: F500, F501, F503

<sup>\*</sup> (● = Parameterwert aktiv; - = nicht relevant)

Eingangsfunktionen für Digitaleingänge 2/3)

Parameterwert positive Logik	negative Logik	Funktion	Art der U/f-Regelung (Parameter: P <sub>U</sub> ) <sup>*</sup>		U/f = konst.	C <sub>MOD</sub> = 1 *	F <sub>406</sub> = 1 *	Siehe E6581301 Kapitel
			drehzahl- orientiert	PM- Motor				
28	29	VF1 U/f-Kennlinie Umschaltung 1 28/29 - #1: u <sub>1</sub> , u <sub>2</sub> , u <sub>3</sub> , E <sub>H</sub> 1 - #2: F170, F171, F172, F173	●/●		●		-	6.4.1
36	37	PID-Regelung deaktivieren (s. Parameter F359)	●/●		●		-	E6581329
46	47	extern ausgelöste Störung OR <sub>2</sub> (z.B. wg. thermischer Überlastung)	●/●		●		-	
48	49	Umschaltung Steuerklemmen (Remote) / Bedienfeld (Vor-Ort)	●/●		●		-	7.2.1
50	51	Selbsthaltung der Funktionen F und R (für Dreileiterbetrieb)	●/●		●		-	
52	53	PID-Regelung D-Anteil/-Anteil Rücksetzung (s. Parameter F359)	●/●		●		-	
54	55	PID-Regelung Umkehr der Steigung der Eingangsgeraden für die Rückführung (s. Parameter F360 und Eingangsgeraden F201...F231)	●/●		●		-	E6581329
56	57	FIRE Fortgesetzter erzwungener Betrieb (Notfallbetrieb, übergeht Störungen)	●/●		●		-	7.2.1
58	59	FORCE Fortgesetzter Betrieb mit Festfrequenz F294	●/●		●		-	
64	65	MY FUNCTION - SPS starten/anhalten (s. Parameter F900)	●/●		●		-	E6581335
66	67	Auto-Tuning-Signal (s. Parameter F400)	●/●		●		-	6.2.2
68	69	Frequenzregelung Umschaltung: F450 ... F452 <-> F453 ... F455	●/●		●		-	E6581333

\*20: => siehe auch Bedienungsanleitung (E6581327) zum Teillastbetrieb mit hoher Drehzahl.

\*22: => siehe auch Bedienungsanleitung (E6581329) zur integrierten PID-Regelung.

\*26: => siehe auch Bedienungsanleitung (E6581333) zur Strom- und Drehzahlregelung

\*30: => siehe auch Bedienungsanleitung (E6581335) zur integrierten SPS



\* (● = Parameterwert aktiv; - = nicht relevant)

Parameterwert		Funktion	Art der U/f-Regelung (Parameter: P <sub>U</sub> ) <sup>*</sup>		U/f = konst.	C <sub>FO</sub> d = 1 *	F <sub>FO</sub> s = 1 *	Siehe E6581301 Kapitel
positive Logik	negative Logik		drehzahl-orientiert	PM-Motor				
74	75	Wattmeteranzeige löschen	●/●	●	●	-	-	7.2.1
76	77	Trendschreiber aktivieren (s. Parameter F <sub>140</sub> )	●/●	●	●	-	-	6.37
78	79	Teillastbetrieb mit hoher Geschwindigkeit deaktivieren (Kran/Aufzug) (s. Parameter F <sub>308</sub> )	●/●	●	●	-	-	E6581327
86	87	Binärdaten schreiben (initiale Motorpoti-Frequenz speichern) (s. Parameter F <sub>259</sub> )	●/●	●	●	-	-	6.11
88	89	Motorpoti: Frequenzvorgabe mit SCHNELLER Befehlen (s. F <sub>254</sub> , F <sub>255</sub> ) Hoch-/Runterlaufzeiten immer $\frac{PL}{dEC}$ unabhängig von 24...27	●/●	●	●	-	-	6.11
90	91	Motorpoti: Frequenzvorgabe mit LANGSAMER Befehlen (F <sub>255</sub> , F <sub>257</sub> )	●/●	●	●	-	-	6.11
92	93	Motorpoti: Frequenzvorgabe zurücksetzen (auf F <sub>255</sub> )	●/●	●	●	-	-	6.11
98	99	Umschaltung Rechts-/Linkslauf	●/●	●	●	-	-	7.2.1
100	101	Start/Stop-Befehl	●/●	●	●	-	-	7.2.1
102	103	Umschaltung Netz <-> Umrichterbetrieb (s. Parameter F <sub>354</sub> )	●/●	●	●	-	-	6.19 E6581364
104	105	FCHG Frequenzvorgabe F <sub>103</sub> /F <sub>201</sub> (s. Parameter F <sub>208</sub> )	●/●	●	●	-	-	6.6.1
106	107	Frequenzvorgabe = V/II	●/●	●	●	-	-	7.2.1
108	109	Befehlsgebung über Digitaleingänge	●/●	●	●	-	-	7.2.1
110	111	Parameteränderungen trotz Software Sperre möglich (s. Parameter F <sub>103</sub> )	●/●	●	●	-	-	7.2.1
122	123	schnellstmöglicher Runterlauf	●/●	●	●	-	-	7.2.1
124	125	Motor-Vormagnetsierung	●/●	●	●	-	-	

\*31: → siehe auch Bedienungsanleitung (E6581337) zur Traverse-Funktion für Textilmaschinen

[Ausgangsfunktionen für Relais und Digitalausgänge 1/3] \* (● = Parameterwert aktiv; - = nicht relevant)

Parameterwert positive Logik	negative Logik	Schaltzustand ist EIN, wenn...	Art der U/f-Regelung (Parameter P <sub>U</sub> )				Siehe E6581301 Kapitel
			drehzahl- orientiert	PM- Motor	U/f = konst.		
0	1	LL	Frequenz ≥ untere Frequenzgrenze LL (vgl. auch Parameter F256)	●/●	●	●	
2	3	UL	Frequenz ≥ obere Frequenzgrenze UL	●/●	●	●	
4	5	LOW	Frequenz ≥ F <sub>100</sub>	●/●	●	●	
6	7	RCH	Frequenz = Frequenzvorgabe ± F <sub>102</sub>	●/●	●	●	
8	9	RCH	Frequenz = F <sub>101</sub> ± F <sub>102</sub>	●/●	●	●	
10	11	FL	Störung (zu quillieren mit Eingangsfunktion 9/9 (RES) oder 2x STOP-Taste)	●/●	●	●	
12	13		Störung, ausgenommen: EF (Erdschluss), EPHO (Ausgangskurzschluss), OCL (Überstrom lastseitig beim Anlaufen), OL2 (Motor Überlast)	●/●	●	●	
14	15	POC+	Warnung (vor Störung): Überstrom (Ausgangsstrom > F601)	●/●	●	●	
16	17	POL1	Warnung (vor Störung): Umrichter-Überlast (s. Parameter F631)	●/●	●	●	
18	19	POL2	Warnung (vor Störung): Motor-Überlast (s. Param. EHR, F173, F177, F181, F606, F607)	●/●	●	●	
20	21	POH	Warnung (vor Störung): Überhitzung	●/●	●	●	
22	23	POP+	Warnung (vor Störung): Überspannung im Zwischenkreis oder Bremschopper aktiv (Spannung > F626 + 3%)	●/●	●	●	7.2.2
24	25	UPI	Warnung/Störung: Unterspannung im Zwischenkreis (s. Parameter F625, F627, F628) Eingangsspannung < F625 * 200 / 400 Veff (Zwischenkreisspannung > ca. 170 / 340 Vdc, Eingangsspannung > ca. 120 / 240 Veff)	●/●	●	●	
26	27	UC	Warnung/Störung: Unterstrom (z.B.: Keilriemenriss) (Ausgangsstrom < F611 länger als F612)	●/●	●	●	
28	29	OT	Warnung/Störung: Übermoment (vgl. auch Ausgangsfunktion 130/131 (Drehmoment ≥ F616 / F617 länger als F618)	●/●	●	●	
30	31	POHR	Warnung (vor Störung): Bremswiderstand-Überlast (siehe Parameter P6CP, F639)	●/●	●	●	
32	33	EMG	Not-Halt aktiv (E)	●/●	●	●	
34	35	RTRY	während automatischem Wiederanlauf (s. Parameter U55) Anzeige rErH	●/●	●	●	
38	39		PID-Regelabweichung ≥ F364 oder ≤ F365	●/●	●	●	E6581329
40	41	RUN	Betrieb des Motors (Startbefehl liegt an) im Gegensatz zu LOW (Funktion 4/6) auch bei 0 Hz sowie Gleichstrombremsung	●/●	●	●	
42	43	HFL	schwerwiegende Störung OCA (Endstufe defekt), OCL (Überstrom lastseitig beim Anlaufen), EF (Erdschluss), EPH (Kurzschluss, Phasenfehler), etc.	●/●	●	●	7.2.2
44	45	LFL	weniger schwerwiegende Störung OL (Überlast), OC1, OC2, OC3 (Überstrom), OP (Überspannung)	●/●	●	●	
46	47		Netz <-> FU: Meldung; FU-Betrieb aktiv	●/●	●	●	6.19
48	49		Netz <-> FU: zur Ansteuerung des Netzschützes nach Wartezeit F357	●/●	●	●	E6581364
50	51		Geräteleiter läuft (zur Ansteuerung von Schaltschranklüftern)	●/●	●	●	7.2.2
52	53	JOG	im Einrichtbetrieb (s. Parameter F266)	●/●	●	●	6.10

[Ausgangsfunktionen für Relais und Digitalausgänge z.3] \* (● = Parameterwert aktiv; - = nicht relevant)

Parameterwert positive Logik	negative Logik	Schaltzustand ist EIN, wenn...	Art der U/f-Regelung (Parameter P <sub>U</sub> )		Siehe E6581301 Kapitel
			drehzahl- orientiert	U/f = konst.	
54	55	LOC/ AUS: Befehlsvorgabe über Bedienfeld/-teil REM EIN: Befehlsvorgabe über Steuerklemmen aktiviert	●/●	●	
56	57	COT Betriebszeit ≥ F52.1	●/●	●	
58	59	Kommunikationsfehler an Feldbusoption (PROFIBUS / DeviceNet / CC-Link)	●/●	●	
60	61	FWD/ AUS: Meldung Vorwärtslauf (F) REV EIN: Meldung Rückwärtslauf (R) (Der letzte Zustand bleibt nach Stop erhalten)	●/●	●	7.2.2
62	63	RDY1 betriebsbereit, inklusive ST und FIR (bereit für Frequenzvorgabe)	●/●	●	
64	65	RDY2 betriebsbereit, ohne ST und FIR (bereit für Freigabe und Startbefehl)	●/●	●	
70	71	PAL Mehr als eine Warmmeldung (14...31) aktiv	●/●	●	7.2.2
76	77	Umrücker-Herzschlag; abwechselnd EIN-AUS im Sekundentakt	●/●	●	
78	79	Kommunikationsfehler an einer der integrierten RS485-Schnittstellen	●/●	●	E6581315
80	81	Störungscode: FC90 Bit 0	●/●	●	
82	83	Störungscode: FC90 Bit 1	●/●	●	
84	85	Störungscode: FC90 Bit 2	●/●	●	
86	87	Störungscode: FC90 Bit 3	●/●	●	8.4
88	89	Störungscode: FC90 Bit 4	●/●	●	
90	91	Störungscode: FC90 Bit 5	●/●	●	
92	93	für Feldbus- / serielle Kommunikation: FA50 Bit 0	●/●	●	
94	95	für Feldbus- / serielle Kommunikation: FA50 Bit 1	●/●	●	
96	97	für Feldbus- / serielle Kommunikation: FA50 Bit 2	●/●	●	
98	99	für Feldbus- / serielle Kommunikation: FA50 Bit 3	●/●	●	
100	101	für Feldbus- / serielle Kommunikation: FA50 Bit 4	●/●	●	E6581315
102	103	für Feldbus- / serielle Kommunikation: FA50 Bit 5	●/●	●	
104	105	für Feldbus- / serielle Kommunikation: FA50 Bit 6	●/●	●	
100	101	für Feldbus- / serielle Kommunikation: FA50 Bit 7	●/●	●	
110	111	Drehmoment-Grenze erreicht vorwärts / motorisch	●/●	●	
112	113	Drehmoment-Grenze erreicht rückwärts / generatorisch sowie F44.1, F443	●/●	●	E6581331
114	115	Eine externe Einschaltstrom-Begrenzung (Relais) kann (z.B. bei Zwischenkreis- kopplung) durch diese Ausgangsfunktion geschaltet werden. Siehe Parameter F635.	●/●	●	
120	121	LSTOP (wegen andauerndem Betrieb mit unterer Grenzfrequenz (siehe Parameter L1)).	●/●	●	7.2.2

Ausgangsfunktionen für Relais und Digitalausgänge 3/3		Schaltzustand ist EIN, wenn...	drehzahl-orientiert	Art der U/f-Regelung (Parameter P <sub>U</sub> *)	PM-Motor	U/f = konst.	Siehe E6681301 Kapitel
positive Logik	negative Logik						
128	129	Wartungsintervall-Warnung	●/●			●	
130	131	POT Voralarm: Übermoment ( Drehmoment = 0,7 x F <sub>55</sub> / F <sub>55.1</sub> )	●/●		●	●	
132	133	Frequenzvorgabe 2 aktiv (Parameter F <sub>23</sub> )	●/●			●	
134	135	Störung (ausgenommen Notfall E)	●/●		●	●	
136	137	LOC/ AUS: Befehlsvorgabe über Bedienfeld/-teil	●/●		●	●	
138	139	REM EIN: Befehlsvorgabe über Steuerklemmen aktiviert	●/●		●	●	
140	141	FIRE Fortgesetzter erzwungener Betrieb (Notfallbetrieb, übergengt Störungen)	●/●		●	●	7.2.2
142	143	FORCE Fortgesetzter Betrieb mit Festfrequenz F <sub>23H</sub>	●/●		●	●	
144	145	UT Unterdrehmoment (s. F <sub>55</sub> )	●/●		●	●	
146	147	RR/SA - Frequenzollwert erreicht (mit F <sub>34</sub> )	●/●		●	●	
148	149	VI - Frequenzollwert erreicht (mit F <sub>34</sub> )	●/●		●	●	
150	151	RX - Frequenzollwert erreicht (mit F <sub>34</sub> )	●/●		●	●	
152	153	PTC interne Kalleiterauswertung (s. F <sub>64</sub> )	●/●		●	●	
154	155	PWR Eingang PWR (sicherer Halt) aktiv	●/●		●	●	
222	223	V/II - Analogwert unterhalb F <sub>63</sub>	●/●		●	●	
224	225	MY FUNCTION Ausgang 1 (MY FUNCTION Ein- / Ausgang (z.B. F <sub>90</sub> ) = 1222)	●/●		●	●	
226	227	MY FUNCTION Ausgang 2 (MY FUNCTION Ein- / Ausgang (z.B. F <sub>91</sub> ) = 1224)	●/●		●	●	
228	229	MY FUNCTION Ausgang 3 (MY FUNCTION Ein- / Ausgang (z.B. F <sub>92</sub> ) = 1226)	●/●		●	●	
230	231	MY FUNCTION Ausgang 4 (MY FUNCTION Ein- / Ausgang (z.B. F <sub>93</sub> ) = 1228)	●/●		●	●	
232	233	MY FUNCTION Ausgang 5 (MY FUNCTION Ein- / Ausgang (z.B. F <sub>94</sub> ) = 1230)	●/●		●	●	
234	235	MY FUNCTION Ausgang 6 (MY FUNCTION Ein- / Ausgang (z.B. F <sub>95</sub> ) = 1232)	●/●		●	●	
236	237	MY FUNCTION Ausgang 7 (MY FUNCTION Ein- / Ausgang (z.B. F <sub>96</sub> ) = 1234)	●/●		●	●	
238	239	MY FUNCTION Ausgang 8 (MY FUNCTION Ein- / Ausgang Parameter = 1236)	●/●		●	●	
240	241	MY FUNCTION Ausgang 9 (MY FUNCTION Ein- / Ausgang Parameter = 1238)	●/●		●	●	
242	243	MY FUNCTION Ausgang 10 (MY FUNCTION Ein- / Ausgang Parameter = 1240)	●/●		●	●	
244	245	MY FUNCTION Ausgang 11 (MY FUNCTION Ein- / Ausgang Parameter = 1242)	●/●		●	●	
246	247	MY FUNCTION Ausgang 12 (MY FUNCTION Ein- / Ausgang Parameter = 1244)	●/●		●	●	
248	249	MY FUNCTION Ausgang 13 (MY FUNCTION Ein- / Ausgang Parameter = 1246)	●/●		●	●	
250	251	MY FUNCTION Ausgang 14 (MY FUNCTION Ein- / Ausgang Parameter = 1248)	●/●		●	●	
252	253	MY FUNCTION Ausgang 15 (MY FUNCTION Ein- / Ausgang Parameter = 1250)	●/●		●	●	
254	255	MY FUNCTION Ausgang 16 (MY FUNCTION Ein- / Ausgang Parameter = 1252)	●/●		●	●	
		AOFF immer AUS (pos. Logik)	●/●		●	●	7.2.2
		AON immer EIN (neg. Logik)	●/●		●	●	7.2.2



# 8. Spezifikationen

Wert		Spezifikation 200V-Klasse													
Nennleistung eines 4-poligen Motors	[kW]	0,4	0,75	1,5	2,2	3,7/4,0	5,5	7,5	11	15	18,5	22	30	37	45
	[PS]	0,5	1	2	3	5	7,5	10	15	20	25	30	40	50	60
Nenngrößen	Typ	VFPS1-													
	Modell	2004PL	2007PL	2015PL	2022PL	2037PL	2055PL	2075PL	2110PM	2150PM	2185PM	2220PM	2300PM	2370PM	2450PM
	Ausgangsleistung [kVA] (Anm. 1)	1,1	1,8	3,0	4,2	6,7	10	13	21	25	29	34	46	55	67
	Ausgangsstrom [A] (Anm. 2)	3,0	4,8	8,0	11	17,5	27,5	33	54	66	75	88	120	144	176
		(3,0)	(4,5)	(8,0)	(10,5)	(16,6)	(25,0)	(33)	(54)	(64)	(66)	(75)	(88)	(120)	(140)
	Ausgangsspannung	Dreiphasig 200V~240 V (Die maximale Ausgangsspannung entspricht der Eingangsspannung.)													
	Überlastfähigkeit	120 % für 1 Minute, 135 % für 2 Sekunden													
Elektr. Spannungsversorgung	Bremsgerät	integrierter Bremschopper													
	Bremswiderstände	Externe Bremswiderstände (optional) ⇒ Leistung: siehe Kapitel 5.19													
	Netzspannung und -frequenz	Dreiphasig 200~240V 50/60 Hz (Anm. 3)													
	Spannungstoleranzen	Spannung + 10 % - 15 % (Anm. 4)    Frequenz ±5 %													
	Schutzart	IP20 geschlossener Typ (JEM1030)							IP00 offener Typ (JEM1030) (Anm. 5)						
	Kühlung	Lüfter													
	Geräuschpegel des Gerätelüfters [dBA]	43	43	43	55	55	56	58	60	60	60	60	64	64	64
Elektr. Spannungsversorgung	Farbe	RAL7016													
	EMV-Filter	integriert							Basisfilter (entspricht nicht den europäischen EMV-Richtlinien)						
	Zwischenkreisdrossel	Externe Zwischenkreisdrossel (optional)							integrierte Zwischenkreisdrossel						

Wert		Spezifikation 400V-Klasse														
Nennleistung eines 4-poligen Motors	[kW]	0,75	1,5	2,2	3,7/4,0	5,5	7,5	11	15	18,5	22	30	37	45	55	75
	[PS]	1	2	3	5	7,5	10	15	20	25	30	40	50	60	75	100
Nenngrößen	Typ	VFAS1-														
	Modell	4007PL	4015PL	4022PL	4037PL	4055PL	4075PL	4110PL	4150PL	4185PL	4220PL	4300PL	4370PL	4460PL	4560PL	4750PL
	Ausgangsleistung [kVA] (Anm. 1)	1,8	3,1	4,4	8,0	11	13	21	25	31	37	50	60	72	88	122
	Ausgangsstrom [A] (Anm. 2)	2,3	4,1	5,8	10,5	14,3	17,6	27,7	33	41	48	66	79	94	116	160
		(2,3)	(4,0)	(4,6)	(8,6)	(13)	(17)	(25)	(32)	(37)	(48)	(53)	(60)	(75)	(93)	(120)
	Ausgangsspannung	Dreiphasig 380 V~480 V (Die maximale Ausgangsspannung entspricht der Eingangsspannung.)														
	Überlastfähigkeit	120 % für 1 Minute, 135 % für 2 Sekunden														
Elektr. Spannungsversorgung	Bremsgerät	integrierter Bremschopper														
	Bremswiderstände	Externe Bremswiderstände (optional) ⇒ siehe Kapitel 5.19														
	Netzspannung und -frequenz	Dreiphasig 380~480V 50/60 Hz (Anm. 3)														
	Spannungstoleranzen	Spannung + 10 % - 15 % (Anm. 4)    Frequenz ±5 %														
	Schutzart	IP20 geschlossener Typ (JEM1030)							IP00 geöffneter Typ (JEM1030) (Anm. 5)							
	Kühlung	Lüfter														
	Geräuschpegel des Gerätelüfters [dBA]	43	43	43	55	56	56	58	60	60	60	64	64	64	64	64
Elektr. Spannungsversorgung	Farbe	RAL7016														
	EMV-Filter	integriert														
	Zwischenkreisdrossel	Externe Zwischenkreisdrossel (optional)							integrierte Zwischenkreisdrossel							

Anmerkung 1: Die Leistungsangabe ist bezogen auf 220V bei den 200V Modellen und 440V bei den 400V Modellen.

Anmerkung 2: Ausgangsnennstrom bei einer Taktfrequenz für Pulsweitenmodulation (PF) von 4 kHz oder weniger. Die Angaben in den Klammern beziehen sich auf die Nennausgangsströme bei Einstellung auf 12 kHz. ⇒ Weitere Informationen siehe Kapitel 1 Seite A-26 „Stromreduzierungskurven“

Anmerkung 3: Bei 200V-15kW- und 400V-2,2kW-Geräten und wenn die Umgebungstemperatur 40°C oder mehr beträgt, muss die Taktfrequenz für Pulsweitenmodulation auf 8 kHz verringert werden. Durch Einstellen des Parameters F53 auf den Wert 1 wird er Umrichter vor Überlast durch hohe Umgebungstemperaturen (siehe Kapitel 1) geschützt. Optional ist eine externe USV-unterbrechungsfreie Stromversorgung (Type: CPS002Z) erhältlich.

Anmerkung 4: ±10 % bei konstanter Belastung des Umrichters (Last 100 %).

Anmerkung 5: Frequenzumrichter mit 18,5 kW oder größer verfügen nicht über eine Kabelanschluss-Abdeckung.

2) Standard-Spezifikation (größere Leistungen) (Anm. 1)

Wert		Spezifikation 200V-Klasse		
Nennleistung eines 4-poligen Motors	[kW]	55	75	90
	[PS]	75	100	125
Nenngrößen	Typ	VFPS1-		
	Modell	2550P	2750P	2900P
	Ausgangsleistung [kVA] (Anm. 2)	84	109	137
	Ausgangsstrom [A]	221	285	359
	Ausgangsspannung	Dreiphasig 200 V~240 V (Die maximale Ausgangsspannung entspricht der Eingangsspannung.)		
	Überlastfähigkeit	120% für 1 Minute, 135% für 2 Sekunden		
Elektr. Bremsen	Bremsgerät	Eingebauter Bremschopper		
	Bremswiderstände	Externe Bremswiderstände (optional) ⇒ siehe Kapitel 5.19.		
	Netzspannung und -frequenz	Dreiphasig 200~240V-50/60 Hz		
Spannungsversorgung	Spannungstoleranzen	Spannung + 10 % - 15 % (Anm. 4)    Frequenz ±5 %		
	Schutzart	IP00 geöffneter Typ (JEM1030) (Anm. 5)		
	Kühlung	Lüfter		
Geräuschpegel des Gerätelüfter [dBA]	61	61	70	
Farbe	RAL7016			
EMV-Filter	Externes Filter (optional)			
Zwischenkreisdrossel	beigefügte Zwischenkreisdrossel			

Wert		Spezifikation 400V-Klasse										
Nennleistung eines 4-poligen Motors	[kW]	90	110	132	160	220	250	280	315	400	500	630
	[PS]	125	150	200	250	350	400	450	500	600	700	1.000
Nenngrößen	Typ	VFPS1-										
	Modell	4900PC	4110KPC	4132KPC	4160KPC	4220KPC	4250KPC	4280KPC	4315KPC	4400KPC	4500KPC	4630KPC
	Ausgangsleistung [kVA] (Anm. 2)	136	164	197	239	325	367	419	469	578	717	905
	Ausgangsstrom [A]	179	215	259	314	427	481	550	616	759	941	1188
	Ausgangsspannung	Dreiphasig 380 V~480 V (Die maximale Ausgangsspannung entspricht der Eingangsspannung.)										
	Überlastfähigkeit	120% für 1 Minute, 135% für 2 Sekunden										
Elektr. Bremsen	Bremsgerät	integrierter dynamischer Bremschopper					Externer Bremschopper (optional)					
	Bremswiderstände	Externer Bremswiderstand (optional) ⇒ siehe Kapitel 5.19.										
	Netzspannung und -frequenz (Anm. 3)	Dreiphasig 380~480V 50/60Hz				Dreiphasig 380~440V-50Hz Dreiphasig 380~480V-60Hz						
Spannungsversorgung	Spannungstoleranzen	Spannung + 10 % - 15 % (Anm. 4)    Frequenz ±5 %										
	Schutzart	IP00 geöffneter Typ (JEM1030) (Anm.5)										
	Kühlung	Lüfter										
Geräuschpegel Lüfter [dBA]	61	61	72	73	73	76	76	76	76	76	78	
Farbe	RAL7016											
EMV-Filter	eingebaut											
Zwischenkreisdrossel	beigefügte Zwischenkreisdrossel											

Anmerkung 1: Installieren Sie bei Modellen mit 200V-55 kW, 400V-90 kW oder größer eine Zwischenkreisdrossel (optional). Das ist nicht notwendig bei Zwischenkreis-Einspeisung mit Gleichspannung.

Anmerkung 2: Die Leistungsangabe ist bezogen auf 220V bei den 200V Modellen und 440V bei den 400V Modellen.

Anmerkung 3: Optional ist eine externe USV-unterbrechungsfreie Stromversorgung (Type: CPS002Z) erhältlich.

Anmerkung 4: ±10 % bei konstanter Belastung des Umrichters (Last 100%).

Anmerkung 5: Frequenzumrichter mit 18,5 kW oder größer verfügen nicht über eine Kabelanschluss-Abdeckung. Benutzen Sie für die Aufstellung außerhalb eines Schaltschranks eine optionale Kabelanschluss-Abdeckung.

3) Allgemeine Spezifikation

	Wert	Spezifikation
Steuerung	Steuerungsart	Sinusbewertete Pulsweitenmodulation (PWM)
	Ausgangs-Spannungsregelung	Regelung mit Spannungs-Rückführung. Umschaltbar zwischen automatischer / festgelegter / ohne Regelung
	Ausgangsfrequenz	Einstellbar von 0,01 bis 500 (1000) Hz. Werkseitige max. Frequenzvorgabe von 0,01 bis 60 Hz.
	Frequenzvorgabe	0,01 Hz: Einstellung über Bedienfeld (60 Hz), 0,02 Hz: analog Eingabe (60 Hz, 11 Bit / 0 bis 10 VDC)
	Frequenzgenauigkeit	Für analoge Sollwerte: $\pm 0,2\%$ bezogen auf die max. Ausgangsfrequenz (25 °C $\pm 10^{\circ}$ C) Für digitale Sollwerte: $\pm 0,01\%$ , $\pm 0,022$ Hz bezogen auf die max. Ausgangsfrequenz (25 °C $\pm 10^{\circ}$ C)
	Spannungs-/Frequenz-Kennlinien	U/f-Kennlinie konstant, Vektorregelung, automatische Spannungsanhebung, quadratisch, 2 Parametersätze für Mehrmotorenbetrieb (bis 500 Hz), U/f-Kennlinie mit 7 Punkten, manuelle Spannungsanhebung (0 bis 30%), Startfrequenz-Anpassung (0 bis 10 Hz), Stopffrequenz-Anpassung (0 bis 30 Hz)
	Drei Analogeingänge für Frequenzvorgaben	Poti 3 kOhm (Anschluss eines Poti mit 1 bis 10 kOhm möglich) 0 bis 10 V DC (Eingangsdrossel Zin: 30 kOhm) 0 bis $\pm 10$ V DC (Zin: 22 kOhm) 4 bis 20 m ADC (Zin:242 Ohm)
	Klemmensteuerung Eckfrequenz	Motoradaten können mittels Analog- und Pulseingängen verändert werden. Entsprechend der 6 Eingänge, Analogeingänge (RR, V/II, RX, RX2), Pulseingänge und Binär/BCD Eingänge (*RX2, Binär/BCD Eingang: optional)
	Frequenzsprünge	3 Ausblendfrequenzen
	Obere und untere Frequenzgrenzen	Obere Frequenzgrenze: 0 bis max. Frequenz, untere Frequenzgrenze: 0 bis obere Frequenzgrenze
	PWM Taktfrequenz für Pulsweitenmodulation	Für 200V-45kW oder weniger: Einstellbereich zwischen 1,0 bis 16 kHz für 400V-75kW oder weniger Für 200V-55kW oder weniger: Einstellbereich zwischen 1,0 bis 8 kHz für 400V-90kW oder mehr
	PID-Regelung	Einstellbar: P-Anteil, I-Anteil, D-Anteil, Zeitverzögerung und Filter
	Betriebsfunktionen	Hoch-/Runterlaufzeit
Gleichstrombremse		Einstellbar von 0 bis 120 Hz, Intensität: 0 bis 100 % und Bremszeit von 0 bis 20 Sekunden. Mit Nothalt-Bremsen-Funktion und Haltemoment bei Stillstand nach autom. Einfallen der Gleichstrombremse
Vorwärts/Rückwärtslauf (Anm. 1)		Vorwärtslauf: Verbindung von F-CC, Rückwärtslauf: Verbindung von R-CC, und Verbindung von beiden. Freier Motorauslauf: geöffnete Verbindung von ST-CC. Nothalt über Tastaturbetrieb oder Klemmensteuerung.
Schleichfahrt (Jog run) (Anm. 1)		Jog-Modus auswählbar über Tastatur Jog-run-Betrieb über Klemmensteuerung auswählbar durch Einstellung der Parameter
Festfrequenzen (Anm. 1)		Durch Öffnen/Schließen der Verbindung zwischen S1, S2, S3, RR/S4-CC Frequenzvorgabe + 15 Festfrequenzen. Verknüpfung mit verschiedenen Hoch-/Runterlaufzeiten, Drehmomentgrenzen und U/f-Kennlinie.
Autom. Wiederanlauf		Wiederanlauf nach Störung/Spannungsausfall, bis zu 10 Anlaufversuche einstellbar Wartezeiten von 0 bis 10 s.
„Soft-Stall“-Regelung		Automatische Stromreduzierung bei Überlast (Werkseinstellung: deaktiviert)
Gerätelüfter		Der Lüfter wird zur Verlängerung der Betriebsdauer automatisch ein-/ausgeschaltet.
Sperrern/Zulassen der Eingabe über Bedienfeld		Eingabe über Taste verhindern: Einzelauswahl, d.h. z.B. nur Stopp-Taste, nur Mode-Taste etc., oder alle Tasten gesperrt.
Verhalten bei Netzspannungsausfällen		Durch den Verbrauch von generatorischer Energie kann der Frequenzumrichter bei kurzzeitigen Netzspannungsausfällen weiterlaufen. (Werkseinstellung: deaktiviert)
Motorfangfunktion		Ein bereits drehender Motor kann ruckfrei beschleunigt oder abgebremst werden. (Werkseinstellung: deaktiviert)
Ablaufsteuerung		8 Wahlmöglichkeiten in 2 Gruppen aus 15 Festfrequenzen. Max. 16 Betriebsarten sind möglich. Klemmensteuerung/Endlosbetrieb möglich.
Umschaltung Netz-/Umrichterbetrieb		Der Frequenzumrichter steuert über Digitalausgänge selbstständig die Schütze zur Umschaltung zwischen Netz- und Umrichterbetrieb des Motors.
Teillastbetrieb mit hoher Geschwindigkeit		Erhöht die Effizienz von Hubanwendungen, indem bei Betrieb mit Teillast die Drehzahl des Motors erhöht wird.
Drooping		Lastverteilung bei Betrieb mehrerer mechanisch gekoppelter Motoren
Override	Multiplikation und Addition von Vorgaben mit Analogsignalen	
Schutzfunktion	Schutzfunktion	Ansprechschwelle „Soft-Stall“-Regelung, Stromgrenze, Überstrom, Überspannung, Ausgangskurzschluss, Erdungsfehler (Anm. 6), Unterspannung, kurzzeitiger Netzausfall (15 ms oder mehr), Non-Stop bei kurzzeitigen Spannungsausfällen, Überlastschutz durch therm. Motorüberwachung, Überlast der Geräte beim Start, Drehmomentgrenze beim Start, Überstrom/Überlast Bremswidstand, Überbertemperatur, Nothalt
	Thermische Motorüberwachung	Umschaltung zwischen eigen- und fremdbelüftetem Motor, Überlastschutz und „Soft-Stall“-Regelung.
	Reset	Quittierung über Digitaleingang, Feldbus, Bedienfeld, oder durch Netzversorgung AUS/AN. Mit dieser Funktion werden auch Fehlerprotokolle gelöscht/gespeichert.



Wert		Spezifikation
Anzeigefunktion	Alarm	•Soft-Stall-Regelung während Betrieb, Überlastgrenze, Überlast, Unterspannung auf der Netzeingangseite, Unterspannung im Zwischenkreis, Einstellungsfehler, Wiederaufbau, obere Frequenzgrenze/untere Frequenzgrenze
	Detaillierte Störungsursachen	Überstrom, Überspannung, Übertemperatur, Ausgangskurzschluss, Erdungsfehler, Umrichter-Überlast, Einschaltüberstrom Netz- und Motorseite, EEPROM-, RAM- und ROM-Fehler, Übertragungsfehler, (Überstrom/Überlast Bremswiderstand), (Nothalt), (Unterspannung), (Unterstrom), (Drehmoment), (Motorüberlast), (Phasenausfall ausgangsseitig) Die Werte in den Klammern können ausgewählt werden.
	Störungsspeicher in der Monitorebene	Betriebsfrequenz, Betriebsfrequenzvorgabe, Vorwärts-/Rückwärtslauf, Ausgangsstrom, DC-Spannung, Ausgangsspannung, kompensierte Frequenz, Eingangs-/Ausgangsklemmeninformationen, CPU Version, EPROM-Versionen für Leistungs- und Steuerkreis, Fehlerhistorie, Betriebsstundenzähler, rückgeführte Geschwindigkeit, Drehmoment, Erregerstrom, PID-Rückführungswert, Wert der aktuellen Motorüberlastung, Netzspannung, Ausgangsstrom, Spitzenstrom, Spitzenstrom im Zwischenkreis, Pseudo-Tachorückführung, Positionierpuls, Werte der jeweiligen Analogeingänge, FM- und AM-Ausgang, offline- Strom-Anzeigen-Einstellung, Flash-Memory-Version, angeschlossene Optionskassetten, Anzeige pos. oder neg. Logik, vorherige Werkseinstellung, vorheriger automatische Einstellung der Drehmomentanhebung (RUC2)
	Anzeige in freien Einheiten	Anzeige von anderen Werten als der Ausgangsfrequenz (Motordrehzahl, Maschinendrehzahl, etc), Strom Ampere / % Umschaltung, Spannung Volt / % Umschaltung
	Anzeige von Parametern, die von der Werkseinstellung abweichen.	Parameter können hier auch verändert werden.
	Benutzer-eigene Einstellungen	Benutzereigene Parameter-Einstellungen können als Grundeinstellungen gespeichert werden. Ermöglicht die Rücksetzung auf die benutzereigene Einstellung.
LED	Lade-Anzeige	Warnung vor Gefahr durch geladene Hauptkondensatoren im Zwischenkreis.
Sicherer Halt		Sicherer Halt gemäß EN954-1 Kat. 3 und IEC/EN 61508-1 SIL2
Eingangs-/Ausgangsklemmen Funktionsauswahl		Auswahl Positive/Negative Logik mit programmierbarer Eing./Ausg.klemmenfunktion (Anm. 1), (Anm. 2), (Werkseinstellung: Positive Logik)
Positive/Negative Logik		Umschaltung negative gemeinsame (CC) und positive gemeinsame (P24) Klemme möglich.
Ausgangssignal	Störungs-Relais	Wechselkontakt (250 VAC-2 A-cosφ=1; 250 VAC-1 A-cosφ=0,4; 30 VDC-1 A)
	„Drehzahl / Vorgabe erreicht“ Signal an einem Digitalauangklemme	Potentialfreier Ausgang mit offenem Kollektor (24 VDC, max. 50 mA, Ausgangsimpedanz: 33 Ohm)
	Obere /untere Frequenzgrenze erreicht (Anm. 2)	Potentialfreier Ausgang mit offenem Kollektor (24 VDC, max. 50 mA, Ausgangsimpedanz: 33 Ohm)
	Ausgang Frequenzmessgerät/Amperemeter (Anm. 3)	Analogausgang 0...10 V oder (0)4 ... 20 mA 1 mADC Vollausschlag DC-Amperemeter oder 7,5 VDC -1 mA Voltmeter
	Pulsausgang	Potentialfreier Ausgang mit offenem Kollektor (24 VDC, max. 50 mA)
Kommunikation		RS-485 (Anschluss: Modul 8P) CC-Link, DeviceNet und PROFIBUS-DP sind optional.
Umgebung	Umgebungsbedingungen	Verwendung in geschlossenen Räumen. Höhe: max. 3.000 m (ab 1.000 m ist eine Stromreduzierung notwendig.) Nicht direktem Sonnenlicht oder ätzenden und explosiven Gasen aussetzen.
	Umgebungstemperatur	-10 bis +60°C (Entfernen Sie den Gehäusedeckel bei 40°C oder mehr, max. 60°C) (Anm. 4)
	Lagertemperatur	-25 bis +70°C
	Relative Feuchtigkeit	20 bis 93 % (ohne Kondensation)
	Vibrationen	5.9m/s <sup>2</sup> (0.6G) oder weniger (10 bis 55 Hz) (gemäß JIS C60068-2-6)

- Anmerkung 1: 15 programmierbare Digitaleingänge (7 standardmäßig) sind programmierbare Eingänge, Auswahlmöglichkeit aus jeweils 80 unterschiedlichen Eingangsfunktionen
- Anmerkung 2: 1 programmierbares Wechsler-Relais, 2 programmierbare Digitalausgänge, Auswahlmöglichkeit aus jeweils 180 unterschiedlichen Ausgangsfunktionen
- Anmerkung 3: Programmierbare Analogausgänge mit Auswahlmöglichkeit aus 50 auszugebenden Betriebsgrößen.
- Anmerkung 4: **0.75 bis 75 kW:** Bei Betrieb des Umrichters in Umgebungstemperaturen von über 40°C, muss die obere Gehäuseabdeckung entfernt werden bzw. bei über 50°C muss die obere Gehäuseabdeckung entfernt und der Umrichter mit einem geringeren Strom als dem Nennstrom betrieben werden.  
**90 bis 630 kW:** Bei Betrieb des Umrichters in Umgebungstemperaturen von über 45°C, muss der Umrichter mit einem geringeren Strom als dem Nennstrom betrieben werden.
- Anmerkung 5: Frequenzumrichter mit 18,5 kW oder größer verfügen nicht über eine Kabelanschluss-Abdeckung. Benutzen Sie für die Aufstellung außerhalb eines Schaltschranks eine optionale Kabelanschluss-Abdeckung.
- Anmerkung 6: Diese Funktion schützt den Umrichter vor Überstrom aufgrund eines ausgangsseitigen Kurzschlusses gegen Erde.

**8.2 Abmessungen und Gewicht**

**■ Frequenzumrichter-Abmessungen und -Gewicht**

Spannungs- klasse	Nennleistung des Motors	Umrichter	Maße (mm)								Ab- bildung	Gewicht (kg)	
			W	H	D	W1	H1	W2	H2	H3			H4
200V	0.4	VFAS1-2004PL	130	230	152	114	220	-	-	-	-	A	3
	0.75	VFAS1-2007PL											
	1.5	VFAS1-2015PL											
	2.2	VFAS1-2022PL	155	260	164	138	249	-	-	-	-	B	4
	3.7/4.0	VFAS1-2037PL											
	5.5	VFAS1-2055PL											
	7.5	VFAS1-2075PL	175	295	164	158	283	-	-	-	-	C	5.5
	11	VFAS1-2110PM	210	295	191	190	283	-	-	-	-	D	7.5
	15	VFAS1-2150PM	230	400	191	210	386	-	-	-	-	E	14
	18.5	VFAS1-2185PM											
	22	VFAS1-2220PM											
	30	VFAS1-2300PM	240	420	212	206	403	-	-	-	-	F	21
	37	VFAS1-2370PM											
45	VFAS1-2450PM												
55	VFAS1-2550P	310	920 (680)	370	250	650	320	75	150	30	J	87 (59)	
75	VFAS1-2750P												
90	VFAS1-2900P												
400V	0.75	VFPS1-4007PL	130	230	152	114	220	-	-	-	-	A	3
	1.5	VFPS1-4015PL											
	2.2	VFPS1-4022PL											
	4.0	VFPS1-4037PL	155	260	164	138	249	-	-	-	-	B	4
	5.5	VFPS1-4055PL											
	7.5	VFPS1-4075PL											
	11	VFPS1-4110PL	175	295	164	158	283	-	-	-	-	C	5.5
	15	VFPS1-4150PL	210	295	191	190	283	-	-	-	-	D	8
	18.5	VFPS1-4185PL	230	400	191	210	386	-	-	-	-	E	13
	22	VFPS1-4220PL											16
	30	VFPS1-4300PL											21
	37	VFPS1-4370PL	240	550	242	206	529	-	-	-	-	G	29
	45	VFPS1-4450PL											
	55	VFPS1-4550PL											
	75	VFPS1-4750PL	320	630	290	280	605	-	-	-	-	I	48
	90	VFPS1-4900PC											
	110	VFPS1-4110KPC											
	132	VFPS1-4132KPC	310	680 (920)	370	250	650	320	75	150	30	J	59 (89)
	160	VFPS1-4160KPC	310	680 (920)	370	250	650	320	75	150	30	J	59 (89)
	220	VFPS1-4220KPC	350	782 (1022)	370	298	758	360	72	150	30	K	74 (108)
250	VFPS1-4250KPC	330	950 (1190)	370	285	920	340	75	150	30	L	82 (118)	
280	VFPS1-4280KPC	430	950 (1190)	370	350	920	440	75	150	30	M	104 (161)	
315	VFPS1-4315KPC	585	950 (1190)	370	540	920	598	75	150	30	N	134 (194)	
400	VFPS1-4400KPC	880	1150 (1390)	370	418	1120	890	75	150	30	O	136 (204)	
500	VFPS1-4500KPC											215 (302)	
630	VFPS1-4630KPC											260 (370)	
		1108	1150 (1390)	370	533	1120	1120	75	150	30	P	330 (462)	

Anmerkung: Wert in ( ) mit externer Zwischenkreisdrossel (im Lieferumfang)



**■ Äußere Abmessungen**

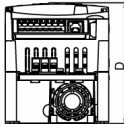
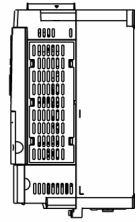
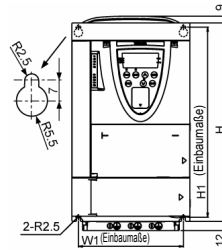
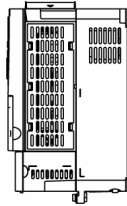
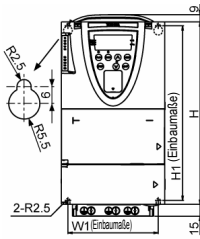


Abbildung A

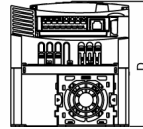


Abbildung B

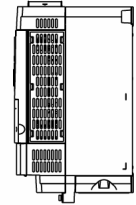
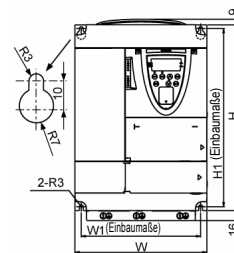
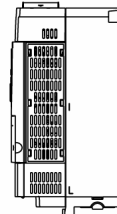
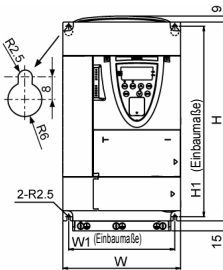


Abbildung C

Abbildung D

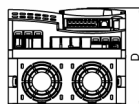
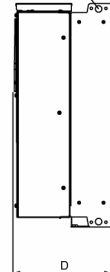
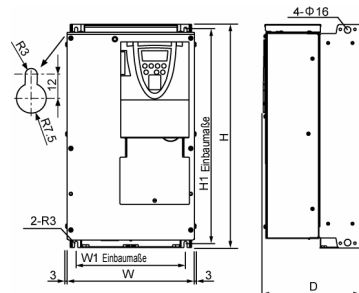
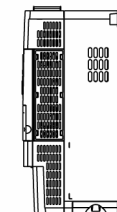
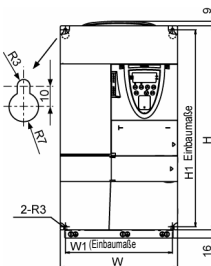


Abbildung E

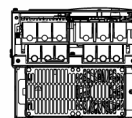


Abbildung F

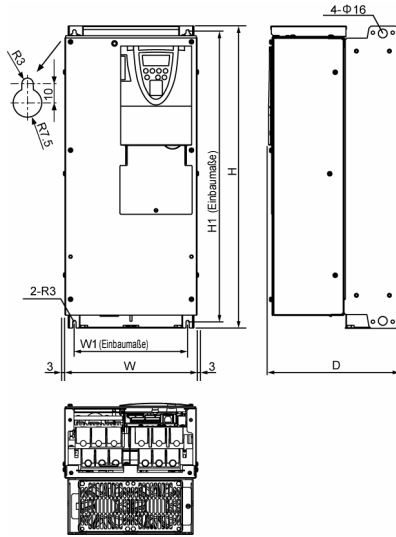


Abbildung G

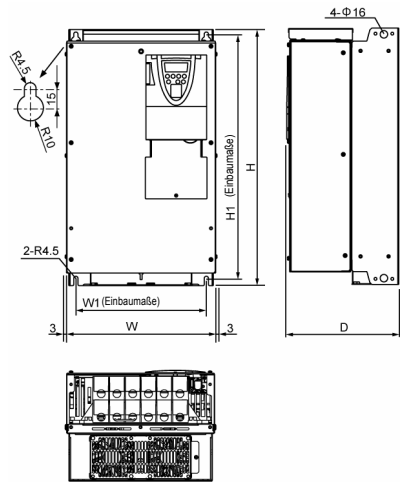


Abbildung H

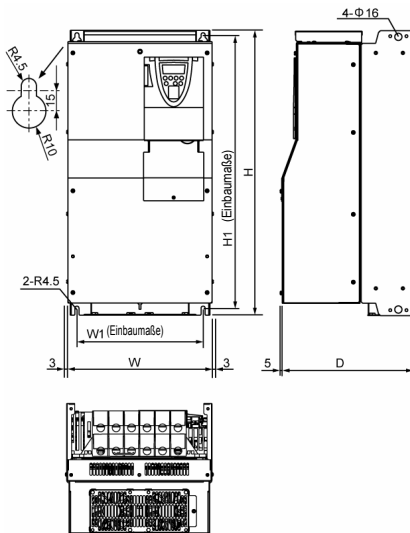


Abbildung I

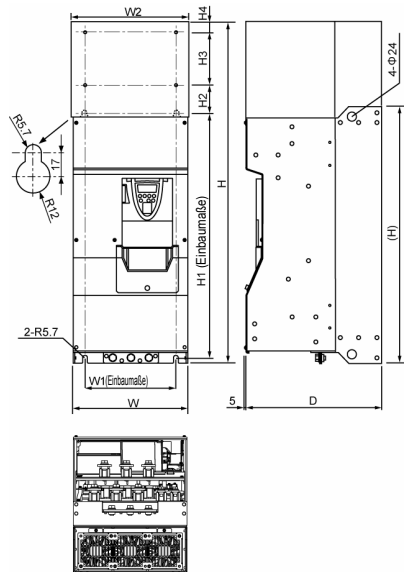


Abbildung J

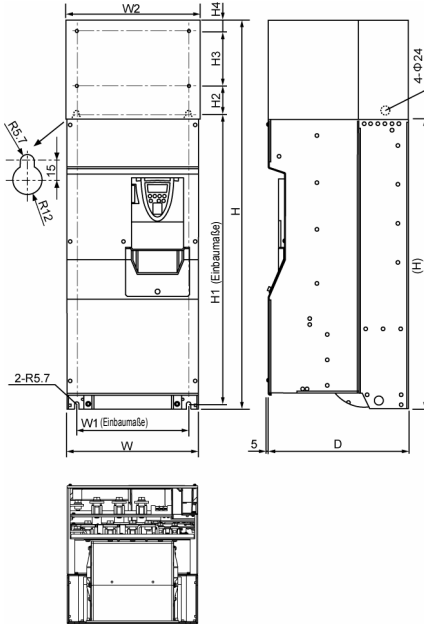


Abbildung K

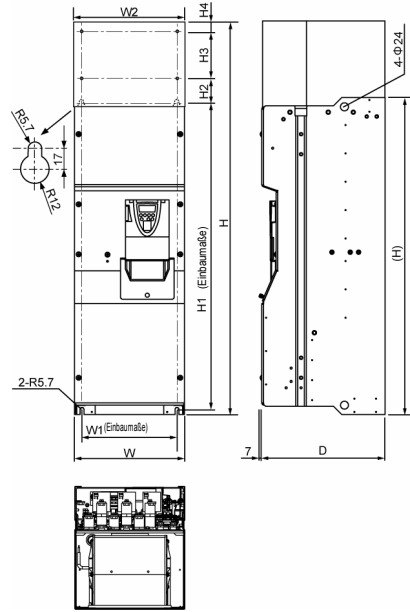


Abbildung L

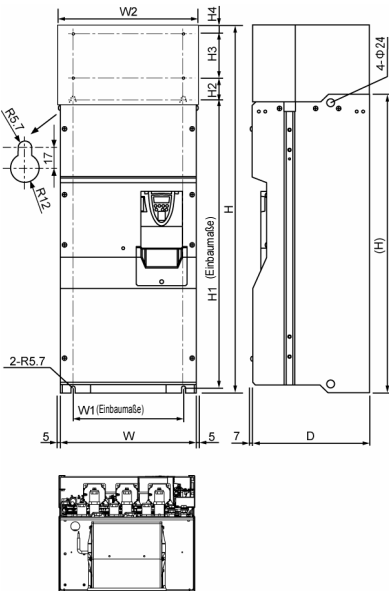


Abbildung M

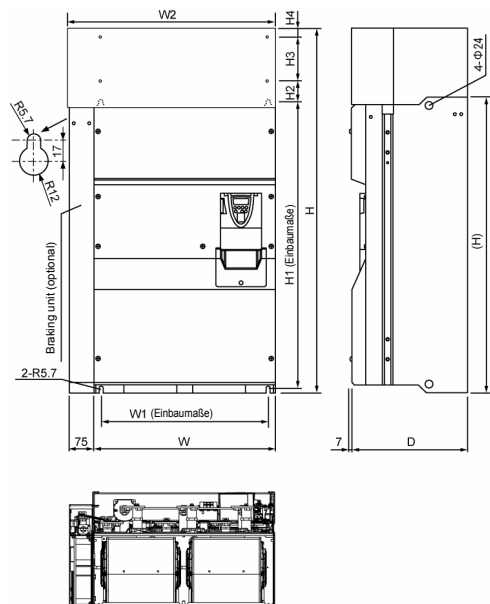


Abbildung N

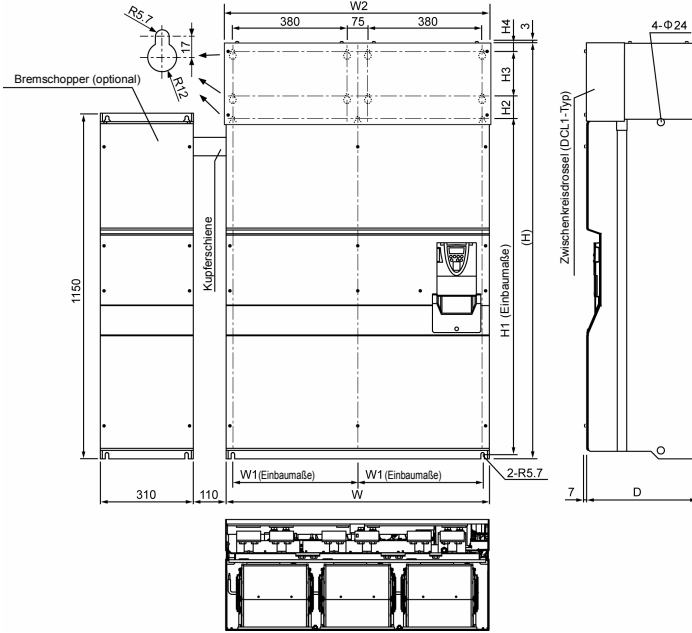


Abbildung O

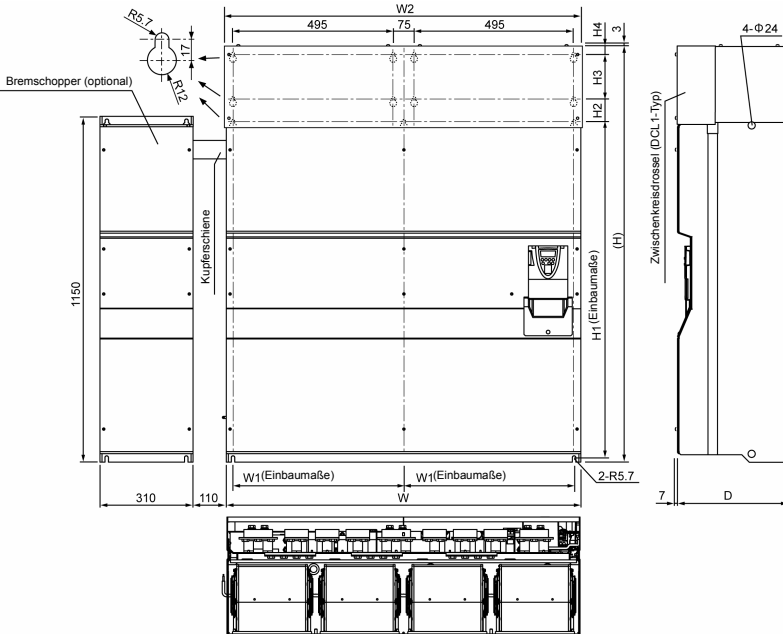


Abbildung P



# 9. Störungsursachen und -behebung

## 9.1 Störungsmeldungen, Warnmeldungen und Störungsbehebung

Bei Auftreten eines Problems lesen Sie sich zunächst die aufgeführten Hinweise in folgender Tabelle durch. Sollten Sie qualifizierte Unterstützung bei der Problembehebung oder auch Ersatzteile benötigen, wenden Sie sich bitte an Ihre TOSHIBA-Vertriebsniederlassung.

Fehlersuche			
Störungsmeldung	Beschreibung	Mögliche Ursachen	Behebung
OC1 *OC1P	Überstrom beim Hochlauf	<ul style="list-style-type: none"> <li>Die Hochlaufzeit <math>t_{AC}</math> ist zu gering eingestellt.</li> <li>Die U/f-Kennlinien-Einstellung ist falsch.</li> <li>Ein Wiederanlauf-Signal wird an den Motor nach einem kurzzeitigen Stopp, etc. ausgegeben.</li> <li>Ein spezieller Motor (z. B. mit geringer Impedanz) wird genutzt.</li> <li>Manuelle Drehzahlanhebung ist zu groß (<math>\omega_b</math>).</li> </ul>	<ul style="list-style-type: none"> <li>Erhöhen Sie die Hochlaufzeit <math>t_{AC}</math>.</li> <li>Prüfen Sie die Einstellung der U/f-Kennlinie.</li> <li>Verwenden Sie <math>\omega_{b5}</math> (Wiederanlauf) und <math>\omega_{b1}</math> (Verhalten bei Netzspannungsausfällen).</li> <li>Erhöhen Sie die Taktfrequenz <math>f_F</math>.</li> <li>Verringern Sie die Einstellung in <math>\omega_b</math>.</li> <li>Verringern Sie <math>F_{S01}</math> (Soft-Stall-Regelung) auf 130.</li> <li>Erhöhen Sie die Taktfrequenz <math>f_F</math>, wenn Sie gleich/niedriger als 2k Hz eingestellt ist.</li> </ul>
OC2 *OC2P	Überstrom beim Runterlauf	<ul style="list-style-type: none"> <li>Die Runterlaufzeit <math>t_{dEC}</math> ist zu gering eingestellt.</li> </ul>	<ul style="list-style-type: none"> <li>Erhöhen Sie die Runterlaufzeit <math>t_{dEC}</math>.</li> </ul>
OC3 *OC3P	Überstrom bei konstanter Drehzahl	<ul style="list-style-type: none"> <li>Evt. verursacht durch zu hohe Lastaufschaltung.</li> <li>Die Last ist in unsachgemäßem Zustand.</li> </ul>	<ul style="list-style-type: none"> <li>Reduzieren Sie die Lastschwankungen.</li> <li>Prüfen Sie die Last (betriebsfähige Maschine).</li> </ul>
[Anm.] OC1P, OC2P, OC3P andere als die o. g. Ursachen		<ul style="list-style-type: none"> <li>Ein Element des Leistungsteils ist defekt.</li> <li>Übertemperaturschutz ist aktiviert.</li> </ul>	<ul style="list-style-type: none"> <li>Wenden Sie sich an Ihren TOSHIBA-Händler.</li> <li>Prüfen Sie den Betrieb des Lüfters.</li> <li>Prüfen Sie <math>F_{S20}</math> (Betrieb des Lüfters).</li> </ul>
*OCR1	U-Phase Kurzschluss	<ul style="list-style-type: none"> <li>Ein Element des Leistungsteils ist defekt. (U-Phase).</li> </ul>	<ul style="list-style-type: none"> <li>Wenden Sie sich an Ihren TOSHIBA-Händler.</li> </ul>
*OCR2	V-Phase Kurzschluss	<ul style="list-style-type: none"> <li>Ein Element des Leistungsteils ist defekt. (V-Phase).</li> </ul>	<ul style="list-style-type: none"> <li>Wenden Sie sich an Ihren TOSHIBA-Händler.</li> </ul>
*OCR3	W-Phase Kurzschluss	<ul style="list-style-type: none"> <li>Ein Element des Leistungsteils ist defekt. (W-Phase).</li> </ul>	<ul style="list-style-type: none"> <li>Wenden Sie sich an Ihren TOSHIBA-Händler.</li> </ul>
OC4	Überstrom bei Einschalten des Gerätes, Fehler auf der Ausgangsseite des Gerätes	<ul style="list-style-type: none"> <li>Die Isolierung des Ausgangsleistungsteils des Motors ist defekt.</li> <li>Die Impedanz des Motors ist zu klein.</li> </ul>	<ul style="list-style-type: none"> <li>Prüfen Sie den Motor auf Kurzschlüsse und stellen Sie Parameter <math>F_{S13}</math> ein.</li> <li>Prüfen Sie die Verbindungsleitungen zum Motor.</li> </ul>
OC7	Überstrom im Bremswiderstandskreis. (200V-55 kW oder größer, 400V-90 kW oder größer)	<ul style="list-style-type: none"> <li>Der Bremswiderstand ist mit zu hohem Strom belastet.</li> <li>PB-PC/+ sind verbunden.</li> <li>Anschluss eines kleineren Bremswiderstandes als zulässig.</li> </ul>	<ul style="list-style-type: none"> <li>Prüfen Sie die Impedanz.</li> <li>Wenden Sie sich an Ihren TOSHIBA-Händler.</li> </ul>
OH	Übertemperatur	<ul style="list-style-type: none"> <li>Der Ventilator dreht sich nicht.</li> <li>Die Umgebungstemperatur ist zu hoch.</li> <li>Die Öffnungsschlitze sind verstopft.</li> <li>Sind wärmeabstrahlende Komponenten in der Nähe des Umrichters?</li> <li>Der Temperaturmesser ist nicht angeschlossen.</li> </ul>	<ul style="list-style-type: none"> <li>Starten Sie den Umrichter durch Rückstellung erneut, nachdem er genügend abgekühlt ist.</li> <li>Der Ventilator muss ersetzt werden, sollte er sich nicht drehen.</li> <li>Sorgen Sie für genügend Platz um den Umrichter herum.</li> <li>Vermeiden Sie wärmeabstrahlende Komponenten in der Nähe des Umrichters</li> <li>Wenden Sie sich an Ihren TOSHIBA-Händler.</li> </ul>
OH2	Externer thermischer Fehler	<ul style="list-style-type: none"> <li>Überprüfen Sie die extern angeschlossenen Geräte.</li> <li>Eine thermische Fehlermeldung (Eingangsklemmenfunktion: 46 / 47) wird von einer externen Steuerung ausgegeben.</li> </ul>	<ul style="list-style-type: none"> <li>Der Motor ist überhitzt, prüfen Sie deshalb, ob der Stromzufluss den Nennstrom übersteigt.</li> </ul>
OL1	Der Umrichter wurde über die zulässige Zeitdauer hinweg überlastet.	<ul style="list-style-type: none"> <li>Schneller Hochlaufbetrieb.</li> <li>Der Wert der Gleichstrombremsung ist zu hoch.</li> <li>Die U/f-Kennlinien-Einstellung ist falsch.</li> <li>Ein Wiederanlauf-Signal wird an den Motor nach einem kurzzeitigen Stopp, etc. ausgegeben.</li> <li>Die Last ist zu groß.</li> </ul>	<ul style="list-style-type: none"> <li>Erhöhen Sie die Hochlaufzeit <math>t_{AC}</math>.</li> <li>Verringern Sie den Wert der Gleichstrombremsung in <math>F_{S21}</math> und der Gleichstromdauer in <math>F_{S22}</math>.</li> <li>Prüfen Sie die Einstellung der U/f-Kennlinie.</li> <li>Verwenden Sie <math>\omega_{b5}</math> (Wiederanlauf) und <math>\omega_{b1}</math> (Verhalten bei Netzspannungsausfällen).</li> <li>Verwenden Sie eine Umrichter mit mehr Leistung.</li> </ul>

\* Bei Auftreten der Störungsmeldungen OC1P bis OC3P und OCR1 bis OCR3, bei denen es sich um eine Störung eines Elements im Leistungsteil handelt, können Sie den Umrichter nur rücksetzen, wenn Sie die Spannungsversorgung ab- und wieder anschalten.



Fehlersuche			
Störungsmeldung	Beschreibung	Mögliche Ursachen	Behebung
OL2	Der Motor wurde über die zulässige Zeitdauer hinweg überlastet	<ul style="list-style-type: none"> <li>Die U/f-Kennlinien-Einstellung ist falsch.</li> <li>Der Motor ist blockiert.</li> <li>Betrieb wird kontinuierlich mit niedriger Drehzahl ausgeführt.</li> <li>Eine übermäßige Last wird während des Betriebs mit dem Motor angewendet.</li> </ul>	<ul style="list-style-type: none"> <li>Prüfen Sie die Einstellung der U/f-Kennlinie.</li> <li>Prüfen Sie die Last (betriebene Maschine).</li> <li>Passen Sie F505 die Frequenzschwelle für Reduktion des Ausgangsstroms an</li> <li>Verringern Sie den Wert der Gleichstrombremsung in F251 und der Gleichstromdauer in F252</li> </ul>
OLr	Thermische Überlastung des Bremswiderstandes	<ul style="list-style-type: none"> <li>Schneller Runterlaufbetrieb.</li> <li>Bremsgleichstrom zu hoch.</li> </ul>	<ul style="list-style-type: none"> <li>Erhöhen Sie die Runterlauframpe dE1.</li> <li>Erhöhen Sie die Leistung des Bremswiderstandes (Wattleistung), und passen Sie die Belastbarkeit des externen Bremswiderstandes Pbr an.</li> </ul>
OP1	Überspannung beim Hochlauf des Antriebes	<ul style="list-style-type: none"> <li>Die Eingangsspannung schwankt.</li> <li>(1) Die Spannungsversorgung hat eine Leistung von <math>\geq 500\text{kVA}</math>.</li> <li>(2) Ein Überspannungsschutz wird geöffnet/angeschlossen.</li> <li>(3) Ein System mit Thyristor wird an die gleiche Spannungsversorgung angeschlossen.</li> <li>Ein Wiederanlauf-Signal wird an den Motor nach kurzzeitigem Stopp, etc. ausgegeben.</li> </ul>	<ul style="list-style-type: none"> <li>Schließen Sie eine geeignete Eingangsdrössel an.</li> <li>Verwenden Sie U05 (Wiederanlauf) und U06 (Verhalten bei Netzspannungsausfällen).</li> </ul>
OP2	Überspannung beim Runterlauf des Antriebes	<ul style="list-style-type: none"> <li>Die Runterlaufzeit dE1 ist zu gering eingestellt.</li> <li>Der Bremswiderstand hat einen zu hohen Widerstand.</li> <li>Pb (Ext. Bremswiderstand) ist AUS.</li> <li>Soft-Stall-Regelung für Runterlauf F305 ist AUS.</li> <li>Die Eingangsspannung schwankt.</li> <li>(1) Die Spannungsversorgung hat eine Leistung von <math>\geq 500\text{kVA}</math>.</li> <li>(2) Ein Überspannungsschutz wird geöffnet/angeschlossen.</li> <li>(3) Ein System mit Thyristor wird an die gleiche Spannungsversorgung angeschlossen.</li> </ul>	<ul style="list-style-type: none"> <li>Erhöhen Sie die Runterlauframpe dE1.</li> <li>Installieren Sie einen externen Widerstand.</li> <li>Verringern Sie den externen Bremswiderstand. (Rücksetzung von Pbr.)</li> <li>Setzen Sie Parameter Pb sorgfältig.</li> <li>Setzen Sie Parameter F305 sorgfältig.</li> <li>Schließen Sie eine Einigungsdrössel an.</li> </ul>
OP3	Überspannung bei konstanter Drehzahl des Antriebes	<ul style="list-style-type: none"> <li>Die Eingangsspannung schwankt.</li> <li>(1) Die Spannungsversorgung hat eine Leistung von <math>\geq 500\text{kVA}</math>.</li> <li>(2) Ein Überspannungsschutz wird geöffnet/angeschlossen.</li> <li>(3) Ein System mit Thyristor wird an die gleiche Spannungsversorgung angeschlossen.</li> <li>Der Motor ist in Generatorbetrieb, da die Frequenz des Motors aufgrund der Last höher ist als die Ausgangsfrequenz des Umrichters.</li> </ul>	<ul style="list-style-type: none"> <li>Erhöhen Sie die Runterlauframpe dE1.</li> <li>Installieren Sie einen externen Bremswiderstand.</li> </ul>
*O1	Drehmoment überschritten	<ul style="list-style-type: none"> <li>Das zulässige Drehmoment des Motors wird überschritten bei Störungserkennungsbetrieb.</li> <li>Soft-Stall-Regelung wurde über einen längeren Zeitraum als in F452 festgelegt betrieben.</li> </ul>	<ul style="list-style-type: none"> <li>Prüfen Sie Systemfehler.</li> <li>Prüfen Sie, ob der Motor überlastet ist oder die Bremse aktiviert wurde.</li> </ul>
*U1	Unterstromansprechschwelle	<ul style="list-style-type: none"> <li>Der Ausgangsstrom fiel unter die Unterstromansprechschwelle -Störungserkennung.</li> </ul>	<ul style="list-style-type: none"> <li>Prüfen Sie die Unterstromansprechschwelle (F611).</li> <li>Wenden Sie sich an Ihren TOSHIBA-Händler bei korrekter Einstellung.</li> </ul>
*UP1	Unterspannung (Leistungsteil)	<ul style="list-style-type: none"> <li>Die Eingangsspannung (im Leistungsteil) ist zu gering.</li> <li>Kurzzeitiger Spannungsausfall entsteht, aufgrund einer länger andauernden Unterspannung als in F628 Ansprechzeit für UnterspannungsStörung/Warnung festgelegt.</li> </ul>	<ul style="list-style-type: none"> <li>Prüfen Sie die Eingangsspannung.</li> <li>Aktivieren Sie U05 (Wiederanlauf) und U06 (Verhalten bei Netzspannungsausfällen), um einen kurzzeitigen Stopp zu beheben.</li> </ul>
E	Nothalt	<ul style="list-style-type: none"> <li>Der Umrichter wird über Tastaturbetrieb während autom./externem Betrieb gestoppt.</li> <li>Ein Nothalt-Befehl wurde gegeben. (Eingangsklemmen-Funktion: 20 / 21).</li> </ul>	<ul style="list-style-type: none"> <li>Rücksetzen des Umrichters.</li> </ul>

\* Überwachung und Auslösung von Störungsmeldungen kann durch Parametereinstellung deaktiviert werden.

Fehlersuche			
Störungsmeldung	Beschreibung	Mögliche Ursachen	Behebung
E <sub>EP1</sub>	EEPROM-Störung 1	•EEPROM-Fehler 1.	•Schalten Sie den Umrichter aus und wieder ein, Sollte er danach nicht einwandfrei sein, wenden Sie sich bitte an Ihren TOSHIBA-Händler.
E <sub>EP2</sub>	EEPROM-Fehler 2	•EEPROM-Fehler 2..	•Wenden Sie sich an Ihren TOSHIBA-Händler.
E <sub>EP3</sub>	EEPROM-Fehler 3	•EEPROM-Fehler 3.	•Wenden Sie sich an Ihren TOSHIBA-Händler.
E <sub>F1</sub> E <sub>F2</sub>	Kurzschluss gegen Erde	•Ableitstrom von Ausgangsphase oder Motor.	•Prüfen Sie die Ausgangsphase und den Motor auf Erdschluss.
*E <sub>PH0</sub>	Fehlende Phase	•Ausgangsleistungsteil meldet fehlende Phase.	•Prüfen Sie die Verbindungen zum Motor. •Evt. kann die Programmierung von F605 Abhilfe schaffen.
E <sub>PH1</sub>	Fehlende Phase	•Eingangsleistungsteil meldet fehlende Phase.	•Prüfen Sie die Verbindungen zum Motor. •Evt. kann die Programmierung von F608 Abhilfe schaffen.
E <sub>rr2</sub>	RAM-Fehler	•RAM-Fehler.	•Wenden Sie sich an Ihren TOSHIBA-Händler.
E <sub>rr3</sub>	ROM-Fehler	•ROM-Fehler.	•Wenden Sie sich an Ihren TOSHIBA-Händler.
E <sub>rr4</sub>	CPU-Fehler	•CPU-Fehler.	•Wenden Sie sich an Ihren TOSHIBA-Händler.
E <sub>rr5</sub>	Kommunikations-Störung	•Unterbrechung der Kommunikation zwischen FU und einer externen Einheit (z.B. SPS) eingestellt in F803.	•Prüfen Sie die Kontakte des verwendeten Schnittstellenkabels, externe Steuerung, etc.
E <sub>rr6</sub>	Main-Gate-Array - Fehler	•Main-Gate-Array -Fehler.	•Wenden Sie sich an Ihren TOSHIBA-Händler.
E <sub>rr7</sub>	Stromerkennungs-Störung	•Stromerkennungs-Störung	•Wenden Sie sich an Ihren TOSHIBA-Händler.
E <sub>rr8</sub>	Störung auf Optionsbaugruppe	•Störung auf Optionsbaugruppe	•Prüfen Sie die entsprechende Optionskarte auf festen Sitz. •Siehe Bedienanleitung zu den Optionen.
E <sub>tn</sub>	Fehler bei Selbst-Optimierung für die Vektorregelung	•Der Unterschied zwischen den Nennleistungen des Motors und des Umrichters beträgt mehr als 2 Baugrößen. •Der angeschlossene Motor ist kein Dreiphasenmotor. •Tuning wird durchgeführt, während Motor sich dreht.	•Prüfen Sie, dass ein Motor angeschlossen ist. •Prüfen Sie, dass der Motor im Stillstand ist. •Führen Sie Auto-Tuning 1 erneut durch. Sollte der Fehler weiterhin bestehen, führen Sie Auto-Tuning manuell durch.
E <sub>tn1</sub>	F <sub>4</sub> Tuning-Fehler	•die in F <sub>4</sub> festgelegte autom. Spannungsanhebung kann für das Tuning nicht durchgeführt werden. •Der Unterschied zwischen den Nennleistungen des Motors und des Umrichters beträgt mehr als 2 Baugrößen. •Der angeschlossene Motor ist kein Dreiphasenmotor. •Tuning wird durchgeführt, während Motor sich dreht. •Die Kabel zwischen Umrichter und Motor sind länger als 30 m lang. •Tuning wird durchgeführt, ohne dass ein Motor angeschlossen ist.	•Prüfen Sie, dass ein Motor angeschlossen ist. •Prüfen Sie, dass der Motor im Stillstand ist. •Führen Sie Auto-Tuning 1 erneut durch. Sollte der Fehler weiterhin bestehen, führen Sie Auto-Tuning manuell durch.
E <sub>tn2</sub>	F <sub>4</sub> Tuning-Fehler	•die in F <sub>4</sub> festgelegte Streuinduktivität kann für das Tuning nicht durchgeführt werden. •die in F <sub>4</sub> festgelegte autom. Spannungsanhebung kann nicht durchgeführt werden. •Der Unterschied zwischen den Nennleistungen des Motors und des Umrichters beträgt mehr als 2 Baugrößen. •Der angeschlossene Motor ist kein Dreiphasenmotor. •Tuning wird durchgeführt, während Motor sich dreht. •Die Kabel zwischen Umrichter und Motor sind länger als 30 m lang. •Tuning wird durchgeführt, ohne dass ein Motor angeschlossen ist.	•Prüfen Sie, dass ein Motor angeschlossen ist. •Prüfen Sie, dass der Motor im Stillstand ist. •Führen Sie Auto-Tuning 1 erneut durch. Sollte die Störung weiterhin bestehen, führen Sie Auto-Tuning manuell durch.
E <sub>tn3</sub>	Motorkonstanten-Fehler	Einige Werte des Motor Typenschildes wurden nicht sorgfältig eingegeben. •Eckfrequenz $\omega_c$ •Ausgangsspannung bei Eckfrequenz1 $u_c$ u. •Motornennleistung F <sub>405</sub> •Motornennstrom F <sub>406</sub> •Motordrehzahl F <sub>407</sub>	•Prüfen Sie, dass alle auf dem Typenschild des Motors angegebenen Werte sorgfältig eingegeben wurden.

\* Überwachung und Auslösung von Störungsmeldungen kann durch Parametereinstellung deaktiviert werden.



Fehlerursache

Störungs- meldung	Beschreibung	Mögliche Ursachen	Behebung
E-9P	Typenfehler des Umrichters.	•Wurde der Steuerkreis (oder Hauptstromkreis/Bremskreis) ersetzt?	•Setzen Sie Parameter E9P = 5.
E-10	Überspannung an Analogeingang	•Überspannung an Analogeingang.	•Schließen Sie eine Spannung entsprechend der Nennspannung an.
E-11	Bremsabfolge-Fehler	•Das Signal vom System geht nicht an den Eingangsklemmen ein. •Die Eingangsklemmen-Funktion (I30, I31) ist nicht gesetzt. •In F630 wurde ein anderer Wert als 0,0 definiert, obwohl die Bremsenantwortzeit-Funktion nicht verwendet wird.	•Prüfen Sie, ob die Bremsabfolge normal ist. •Setzen Sie I30 oder I31 als Eingangsklemme.  •Setzen Sie F630 auf 0,0, wenn Sie das System nicht nutzen wollen.
E-12	Encoder-Fehler	•Encoder nicht angeschlossen.	•Prüfen Sie den Anschluss des Encoders.
E-13	Abnormale Encoder-Geschwindigkeit	•Encoder-Fehler	•Prüfen Sie den Anschluss des Encoders.
E-17	Tasten-Alarm	•Die gleiche Taste ist länger als 20 Sekunden gedrückt worden.	•Prüfen Sie das Bedienfeld.
E-18	Analogeingang nicht verbunden	•Abbrechen einer Verdrahtung von VI/II Eingangssignalen. •Steuerklemmenblock löst sich und fällt ab •P24 Überstrom	•Prüfen Sie die VI/II Eingangssignale  •Installieren Sie den Steuerklemmenblock an den Umrichter. Prüfen Sie die Verbindung von Klemme P24 mit CC oder CCA.
E-19	Abnormale CPU2 Kommunikation	•Ein Fehler entsteht während der CPU2 Kommunikation.	•Wenden Sie sich an Ihren TOSHIBA-Händler.
E-20	Fehler bei U/f-Kennlinienwahl	•Fehler bei der Überwachung der U/f-Kennlinienwahl	•Wenden Sie sich an Ihren TOSHIBA-Händler.
E-21	CPU 1 Fehler	•CPU 1-Fehler.	•Wenden Sie sich an Ihren TOSHIBA-Händler.
E-22	Abweichende digit. Eingangsspannung	•Abweichende digitale Eingangsspannung	•Prüfen Sie das Signal der Eingangsklemme.
E-23	Fehler in optionalem Zusatzgerät 1	•Optionskarte für Zusatzgerät 1 ist defekt.	•Wenden Sie sich an Ihren TOSHIBA-Händler.
E-24	Fehler in optionalem Zusatzgerät 2	•Optionskarte für Zusatzgerät 2 ist defekt	•Wenden Sie sich an Ihren TOSHIBA-Händler.
E-25	Fehler bei Halten der Stopp-Position	•Eine Positionsabweichung tritt bei Halten der Stopp-Position auf. •Der Stopp-Positions-Einstellbereich in F381 ist zu eng. •Schleich-Geschwindigkeit ist zu schnell.	•Prüfen Sie den Anschluss des Encoders.
E-26	CPU2 Fehler	•CPU2 Fehler.	•Wenden Sie sich an Ihren TOSHIBA-Händler.
SOut	Step-out (nur für PM Motoren)	•Haltemoment bei Stillstand. •Eine Ausgangsphase ist unterbrochen. •Lastschwankungen	•Lösen Sie das Haltemoment bei Stillstand. •Prüfen Sie die Verbindungen zwischen Umrichter und Motor.
P-r-F	Sicherer Halt gestört	•Störung im Schaltkreis für sicheren Halt	•Wenden Sie sich an Ihren TOSHIBA-Händler.

Warnmeldungen: Im Folgenden finden Sie Warnmeldungen (keine Störungsmeldung)

Warn- meldung	Beschreibung	Mögliche Ursachen	Behebung
GFF	keine Sollwertfreigabe	•Verbindung der Sollwertfreigabe ist geöffnet.	•Schließen Sie die Verbindung der entsprechenden Klemme mit P24/PLC (CC).
P-r-R	Sicherer Halt aktiv	•Klemme PWR nicht mit P24/PLC verbunden •Steuerklemmenblock nicht eingeschoben	•Die Steuerspannung muss mindestens 20V betragen •Setzen Sie F647 = 0, wenn keine externe Steuerspannungsversorgung angeschlossen ist •Quittieren Sie die Störung COFF
COFF	Unterspannung iber externen Steuerspannungsversorgung	•Die Steuerspannung zwischen SU+ und CC ist zu niedrig •Parameter F647 falsch eingestellt.	•Messen Sie die Spannungsversorgung im Hauptkreis. Liegt die Spannung in einem normalen Bereich, muss der Umrichter repariert werden. •Wenden Sie sich an Ihren TOSHIBA-Händler.
NOFF	Unterspannung im Zwischenkreis (netzseitig)	•Unterspannung im Hauptkreis zwischen R, S und T. •Probleme im Einschaltstrom-Begrenzungskreis oder Gleichstrom-Sicherungskreis.	

Warnmeldungen: Im Folgenden finden Sie Warnmeldungen (ohne Fehlermeldung)

Warnmeldung	Beschreibung	Mögliche Ursachen	Behebung
rtrb	Autom. Wiederanlauf	<ul style="list-style-type: none"> <li>Der Umrichter ist im Vorgang des Wiederanlaufs.</li> <li>Ein kurzzeitiger Stopp tritt auf.</li> </ul>	<ul style="list-style-type: none"> <li>Der Umrichter läuft normal, wenn er nach einigen Sekunden automatisch wieder anläuft. Vorsicht, wenn sich die Maschine plötzlich wieder in Betrieb setzt.</li> </ul>
Err1	Alarm bei Frequenz-Einstellung	<ul style="list-style-type: none"> <li>Die Frequenz-Einstellungspunkte 1 und 2 sind zu dicht aneinander.</li> </ul>	<ul style="list-style-type: none"> <li>Setzen Sie die Frequenzeinstellungspunkte 1 und 2 entfernt voneinander ein.</li> </ul>
Clr	Löschen aktiviert-Anzeige	<ul style="list-style-type: none"> <li>Anzeige erscheint durch Betätigen der STOPP-Taste während einer Fehleranzeige.</li> <li>Eingangsklemmensignal RES ist AN während Fehlermeldung.</li> </ul>	<ul style="list-style-type: none"> <li>Betätigen Sie die STOPP-Taste erneut, um die Fehlermeldung zu löschen.</li> <li>Schalten Sie das Eingangsklemmensignal RES ab.</li> </ul>
EOFF	Nothalt aktiviert-Anzeige	<ul style="list-style-type: none"> <li>Über die Tastatur können Sie bei automatischer oder externer Steuerung einen Nothalt erzwingen.</li> </ul>	<ul style="list-style-type: none"> <li>Wenn Sie über die Tastatur einen Nothalt erzwingen möchten, ist die Stopp-Taste zu betätigen. Durch Betätigen einer anderen Taste, lösen Sie den Nothalt wieder.</li> </ul>
H1 / LG	Einstellungs-Alarm Fehlercode und Daten werden abwechselnd angezeigt.	<ul style="list-style-type: none"> <li>Es wurde versucht, einen Wert innerhalb der Programmierung zu setzen, welcher die Ober- bzw. Untergrenze der möglichen Werte über- bzw. unterschreitet.</li> </ul>	<ul style="list-style-type: none"> <li>Prüfen Sie, ob die Einstellung korrekt vorgenommen wurden.</li> </ul>
db	DC-Bremsvorgang	<ul style="list-style-type: none"> <li>DC-Bremsung in Ausführung</li> </ul>	<ul style="list-style-type: none"> <li>Die Anzeige der Ausführung eines DC-Bremsvorganges mittels der DC-Funktion erlischt in einigen Sekunden, wenn keine Probleme auftreten. [Ann.]</li> </ul>
db0n	Haltemoment bei Stillstand wirkt nach autom. Einfallen der DC-Bremse	<ul style="list-style-type: none"> <li>Vorgang des Haltemoments bei Stillstand, der nach autom. Einfallen der DC-Bremse wirkt.</li> </ul>	<ul style="list-style-type: none"> <li>Durch Stopp-Befehl erlischt diese Anzeige wieder (ST-CC geöffnet).</li> </ul>
E1 E2 E3	Überlauf der Anzeige	<ul style="list-style-type: none"> <li>Die Anzeige der digitalen Nummer eines Begriffs, wie z.B. der Frequenz, ist im Überlauf.</li> </ul>	<ul style="list-style-type: none"> <li>Evt. kann eine niedrigere Einstellung von F102 Abhilfe schaffen.</li> </ul>
inE	Initialisierung	<ul style="list-style-type: none"> <li>Parameter werden initialisiert.</li> </ul>	<ul style="list-style-type: none"> <li>Diese Anzeige erlischt nach kurzer Zeit wieder.</li> </ul>
Aut	Auto-Tuning1	<ul style="list-style-type: none"> <li>Ausführung des Auto-Tuning 1.</li> </ul>	<ul style="list-style-type: none"> <li>Diese Anzeige erlischt nach kurzer Zeit wieder.</li> </ul>
LSOP	Autom. Stopp bei Erreichen der Frequenz LL +0,2 Hz	<ul style="list-style-type: none"> <li>Die autom. Stopp-Funktion F256 wird ausgeführt.</li> </ul>	<ul style="list-style-type: none"> <li>Diese Funktion wird deaktiviert, sobald die Frequenz gleich oder mehr als 0,2 Hz der unteren Frequenzgrenze LL beträgt, oder wenn ein Befehl zum Stopp-Betrieb eingegeben wird.</li> </ul>
STOP	Funktion aktiviert: keine Betriebsaufrechterhaltung, kein Runterlauf	<ul style="list-style-type: none"> <li>Funktion aktiviert von U0E (Verhalten bei Netzspannungsausfällen) kein Runterlauf, keine Betriebsaufrechterhaltung.</li> </ul>	<ul style="list-style-type: none"> <li>Zur Wiederinbetriebnahme setzen Sie den Umrichter zurück, oder legen ein Betriebssignal an.</li> </ul>
HEAd/ End	Anzeige des ersten/letzten Parameters	<ul style="list-style-type: none"> <li>Erster und letzter Parameter in der Historie AUH.</li> </ul>	<ul style="list-style-type: none"> <li>Durch Betätigen der MODE-Taste verlassen Sie diese Anzeige.</li> </ul>
L0n	Lernfunktion	<ul style="list-style-type: none"> <li>Lernfunktion: Teillastbereich mit hoher Geschwindigkeit oder Bremsfolge-Betrieb ist in Ausführung</li> </ul>	<ul style="list-style-type: none"> <li>Löschen der Lernfunktion durch Einstellen des Parameters F329=0..</li> </ul>
L01	Lernfunktions-Störung: Bremsfolge Fehler	<ul style="list-style-type: none"> <li>Bremsbetrieb wird nicht normal ausgeführt.</li> <li>Die Last ist zu schwer.</li> <li>Störung im Betriebsablauf.</li> </ul>	<ul style="list-style-type: none"> <li>Bremsen-Ausgangssignal (68) ist nicht der Ausgangssteuerklemme zugewiesen worden.</li> <li>Die Ansteuerung einer externen mechanischen Bremse F341 ist nicht gesetzt worden.</li> <li>Lernfunktion wird während der Lasthebung ausgeführt.</li> </ul>
L02	Lernfunktions-Fehler: Teillastbereich mit hoher Geschwindigkeit	<ul style="list-style-type: none"> <li>Es sind einige Fehler während der Ausführung der Lernfunktion: Teillastbereich mit hoher Geschwindigkeit aufgetreten.</li> </ul>	<ul style="list-style-type: none"> <li>Prüfen Sie, ob die Lernfunktion: Teillastbereich mit hoher Geschwindigkeit korrekt durchgeführt wird. → Siehe Kapitel 6.16.</li> </ul>
L03	Lernfunktions-Fehler: Teillastbereich mit hoher Geschwindigkeit Überlast	<ul style="list-style-type: none"> <li>Lernfunktion wird während der Lasthebung ausgeführt.</li> <li>Motorkonstanten (UL, ULU, F405 - F413) werden nicht korrekt durchgeführt.</li> </ul>	<ul style="list-style-type: none"> <li>Prüfen Sie die Last.</li> <li>Prüfen Sie die Einstellung der Motorkonstanten.</li> </ul>
Uand0	Tastaturbetrieb vorübergehend zulassen	<ul style="list-style-type: none"> <li>Diese Anzeige erscheint, wenn die ENTER-Taste betätigt und für mind. 5 Sekunden gehalten wird, wenn Tastaturbetrieb mit F131 gesperrt ist.</li> </ul>	<ul style="list-style-type: none"> <li>Diese Anzeige erscheint, wenn Betrieb über alle Tasten zulässig ist. Zur erneuten Sperre des Tastaturbetriebs, schalten Sie den Umrichter ab und wieder an.</li> </ul>

Ann.: Während der Gleichstrom-Bremsung erscheint „db“ im Display.

Voralarm-Anzeige

Voralarmmeldung	Beschreibung	Mögliche Ursachen	Behebung
Ⓢ	Überstrom-Voralarm	s. Überstrom ⓈⓈ	s. Überstrom ⓈⓈ
Ⓟ	Überspannungs-Voralarm. Erreichen des PBR-Betriebslevels	s. Überspannung ⓅⓅ Ⓟ leuchtet, während PBR ausgeführt wird.	s. Überspannung ⓅⓅ Ⓟ leuchtet, während PBR ausgeführt wird.
Ⓛ	Überlast-Voralarm	Siehe ⓁⓁ 1 und ⓁⓁ 2 (Überlast).	Siehe ⓁⓁ 1 und ⓁⓁ 2 (Überlast).
Ⓜ	Übertemperatur-Voralarm	s. ⓂⓂ (Übertemperatur)	s. ⓂⓂ (Übertemperatur)
Ⓛ	Kommunikationsfehler	•Verschiedene Datenübertragungsfehler treten auf, bei der Verbindung zwischen Computer und Umrichter. •Verschiedene Datenübertragungsfehler treten auf, bei der Kommunikation Umrichter zu Umrichter (Slave).	•Für Maßnahmen zur Korrektur von Datenübertragungsfehler sehen Sie bitte in der Bedienanleitung für das externe Eingabegerät nach. •Prüfen Sie den Master Umrichter.

Wenn zwei oder mehr Probleme gleichzeitig auftreten, leuchtet einer der folgenden Alarm-Anzeigen:

ⓈⓅ, ⓅⓁ, ⓁⓂ, ⓈⓅⓁ, ....., ⓈⓅⓁⓂ.

Die abwechselnd leuchtenden Alarm-Anzeigen sind von links nach rechts Ⓢ, Ⓟ, Ⓛ, Ⓜ, Ⓛ.

## 9.2 Störungsquittierung

Setzen Sie den Umrichter nach einer Störung erst zurück, wenn Sie die Fehlerursache beseitigt haben. Rücksetzen des Umrichters vor Fehlerbehebung führt ggf. zu erneuter Störungsauslösung.

Quittieren der Störungsmeldung

- (1) durch Abschalten der Spannungsversorgung (ausgeschaltet lassen, bis die LED-Anzeige erloschen ist.)  
⇒ Siehe auch Kapitel 6.33.2 (Störungsmodus F502)
- (2) durch externe Signale (Verbindung von RES und CC auf dem Steuerklemmenblock→ lösen)
- (3) über Tastaturbetrieb
- (4) über eine Kommunikation  
⇒ Weiter Informationen siehe Kapitel 6.41.

durch Rücksetzung auf folgenden Art und Weise:

Um den Umrichter über Tastaturbetrieb rücksetzen zu können, unternehmen Sie folgende Schritte:

1. Prüfen Sie, dass die LED-Anzeige eine Störungsmeldung ausgibt. Wenn das Auftreten einer Störung nicht angezeigt wird, dann betätigen Sie die MODE-Taste zur Anzeige.
2. Betätigen Sie die STOPP-Taste, so dass ⓁⓁ- angezeigt wird.
3. Betätigen Sie die STOPP-Taste erneut, und der Umrichter wird zurückgesetzt.

\*Bei aktivierter Überlastfunktion [ⓁⓁ 1: Umrichter-Überlast, ⓁⓁ 2: Motorüberlast, ⓁⓁ r: Bremswiderstand-Überlast] kann der Umrichter solange nicht über die Eingabe eines Quittierungs-Signals von einem externen Gerät oder über Tastaturbetrieb zurückgesetzt werden, bis die tatsächliche Abkühlzeit verstrichen ist.

Standard-Abkühlzeit	bei ⓁⓁ 1:	bis 30 Sekunden nach Fehlerauslösung
	bei ⓁⓁ 2:	bis 120 Sekunden nach Fehlerauslösung
	bei ⓁⓁ r:	bis 20 Sekunden nach Fehlerauslösung

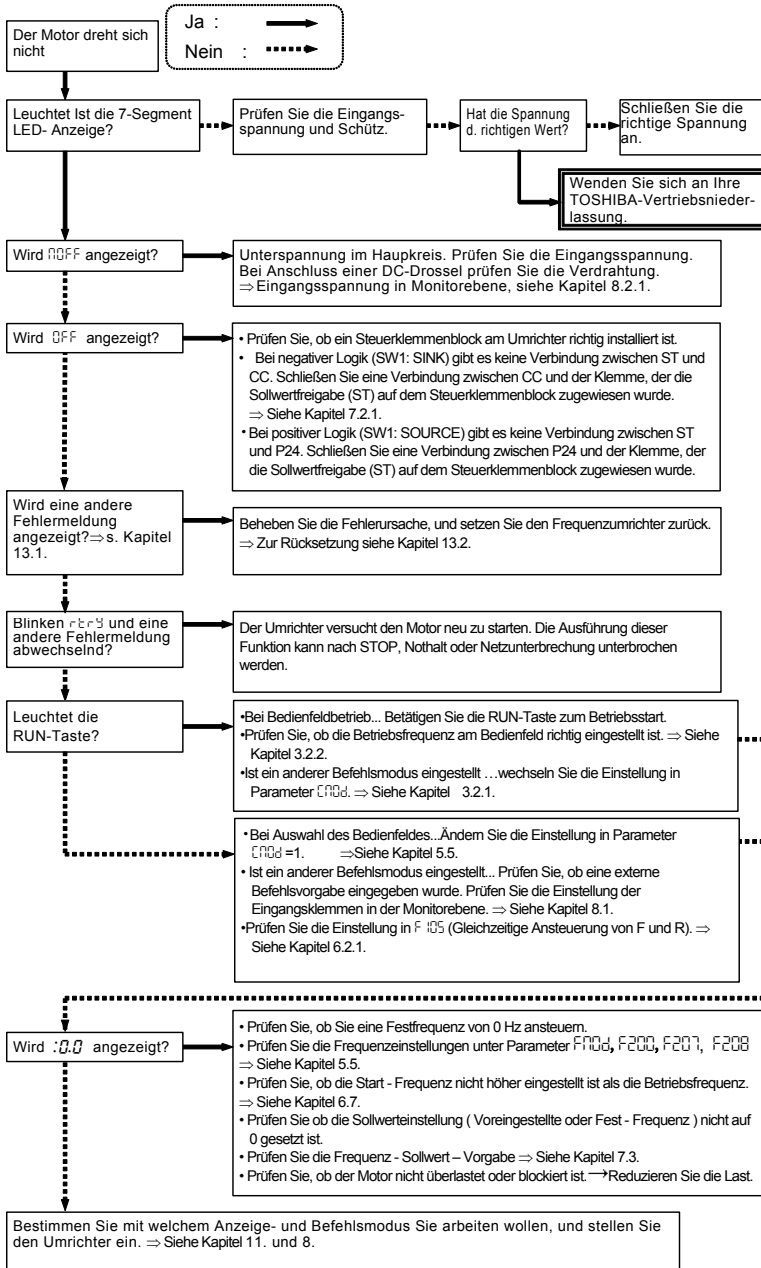
\*Bei einer Fehlerauslösung durch Übertemperatur (ⓂⓂ) im Umrichter setzen Sie den Umrichter erst nach einer beträchtlich längeren Abkühlzeit zurück, da sich die Übertemperatur auf seine innere Temperatur bezieht.

**- Warnung -**

Häufiges EIN/AUS-Schalten des Frequenzumrichter kann zu Beschädigungen am Motor und anderen Teilen führen.

### 9.3 Wenn die Motorwelle sich nicht dreht, obwohl keine Störungsmeldung angezeigt wird...

Wenn der Motor sich nicht dreht, obwohl keine Störungsmeldung angezeigt wird, unternehmen Sie folgende Schritte:



9.4 Prüfen weiterer Störungsursachen

In der folgenden Liste finden Sie weitere Angaben zu Problemen, Ursachen und Problembehandlung.

Problem	Ursache und Problembehandlung
Der Motor läuft in die falsche Richtung.	<ul style="list-style-type: none"> <li>•Kehren Sie die Phasen der Ausgangsklemmen U, V und W um.</li> <li>•Kehren Sie das Vorwärts-/Rückwärtslauf-Signal der Klemmen vom externen Eingabegerätes um.</li> <li>⇒ Siehe Kapitel 7.2, Funktionsbelegung der Steuerklemmen.</li> </ul>
Der Motor dreht sich, aber seine Drehzahl ändert sich nicht normal.	<ul style="list-style-type: none"> <li>•Die Last ist zu schwer.</li> <li>•Verringern Sie die Last.</li> <li>•"Soft-Stall-Regelung" ist aktiviert.</li> <li>•Schalten Sie die „Soft-Stall-Regelung“ ab. ⇒ Siehe auch Kapitel 5.14.</li> <li>•Die max. Ausgangsfrequenz <math>f_H</math> und die obere Frequenzgrenze <math>f_L</math> sind zu niedrig gesetzt.</li> <li>•Erhöhen Sie die max. Ausgangsfrequenz <math>f_H</math> und die obere Frequenzgrenze <math>f_L</math>.</li> <li>•Das Frequenzvorgabe-Signal ist zu niedrig eingestellt.</li> <li>•Prüfen Sie den Wert des Signals, Stromkreis, Verdrahtung, etc.</li> <li>•Prüfen Sie die Einstellungseigenschaften (Punkt 1 und Punkt 2) der Parameter für die Frequenzvorgabe-Signale. ⇒ Siehe Kapitel 7.3.</li> <li>•Die Ausgangsspannung bei der Eckfrequenz 1 (<math>u_{L1}</math>) ist zu niedrig eingestellt.</li> <li>•Wenn der Motor mit niedriger Drehzahl läuft prüfen Sie, ob die "Soft-Stall-Regelung"aktiviert ist, da das Drehmoment zu hoch ist.</li> <li>•Passen Sie den Wert bei manueller Spannungsanhebung (<math>u_b</math>) und die Hochlaufzeit (<math>t_{HL}</math>) an. ⇒ Siehe Kapitel 5.7 und 5.2.</li> </ul>
Der Motor läuft nicht glatt hoch/runter.	<ul style="list-style-type: none"> <li>•Die Hochlaufzeit (<math>t_{HL}</math>) oder die Runterlaufzeit (<math>t_{RL}</math>) sind zu gering eingestellt.</li> </ul>
Eine zu großer Strom fließt in den Motor.	<ul style="list-style-type: none"> <li>•Die Last ist zu schwer.</li> <li>•Verringern Sie die Last.</li> <li>•Wenn der Motor mit zu geringer Drehzahl läuft prüfen Sie, ob der Wert der manuellen Spannungsanhebung zu hoch eingestellt ist. ⇒ Siehe Kapitel 5.7.</li> </ul>
Der Motor läuft mit höherer/niedrigerer Drehzahl als festgelegt.	<ul style="list-style-type: none"> <li>•Der Motor hat eine unangemessene Nennspannung.</li> <li>•Verwenden Sie einen Motor mit angemessener Nennspannung.</li> <li>•Die Motor-Klemmenspannung ist zu gering.</li> <li>•Prüfen Sie die Ausgangsspannung bei der Eckfrequenz 1 (<math>u_{L1}</math>).</li> <li>⇒ Siehe Kapitel 5.8.</li> <li>•Überprüfen Sie den Kabelquerschnitt.</li> <li>•Prüfen Sie die Getriebeübersetzung.</li> <li>•Die Ausgangsfrequenz ist nicht korrekt eingestellt.</li> <li>•Prüfen Sie den Ausgangsfrequenzbereich.</li> <li>•Passen Sie die Eckfrequenz an. ⇒ Siehe Kapitel 5.8.</li> </ul>
Die Motordrehzahl variiert während des Betriebs.	<ul style="list-style-type: none"> <li>•Die Last ist zu leicht oder zu schwer.</li> <li>•Verringern Sie die Lastschwankungen.</li> <li>•Der Umrichter oder der Motor verfügt nicht über eine geeignete Leistung, die Last anzutreiben.</li> <li>•Verwenden Sie einen Motor oder Umrichter mit angemessener Leistung.</li> <li>•Prüfen Sie, ob sich das Frequenzvorgabe-Signal ändert.</li> <li>•Wenn der Parameter für die U/f-Kennlinienwahl <math>P_L</math> auf 2 oder größer gesetzt ist (5 und 6 sind entfernt), prüfen Sie die Vektorregelung, Betriebsbedingungen, etc. ⇒ Siehe Kapitel 5.6.</li> </ul>
Einige oder alle der sieben Tasten auf dem Bedienfeld sind nicht funktionsfähig.	<ul style="list-style-type: none"> <li>•Ändern Sie die Parameter zur Sperre des Betriebs über die Tastatur F 100~F 111.</li> </ul>
Zugriff auf Parameter endet im Störfall.	<ul style="list-style-type: none"> <li>•Parameter wird eigentlich zur Sperre des Betriebs über die Tastatur des verwendet.</li> <li>•Löschen Sie diese Sperre, und gehen Sie dabei wie folgt vor.</li> <li><b>Zum Löschen dieser Einstellung, betätigen Sie die ENTER-Taste, und halten Sie diese für mindestens 3 Sekunden gedrückt.</b></li> </ul>
Parameter-Einstellungen können nicht verändert werden.	<ul style="list-style-type: none"> <li>(1)Wenn die Parametriersperre F 100 =1 gesetzt ist (zulässig), ändern Sie diese Einstellung auf 0 (gesperrt).</li> <li>(2)Wenn einer Eingangsklemme die Funktion 110 (oder 111) Parameter schreiben zugewiesen wurde, schalten Sie die Klemme ein.</li> </ul>
Monitor (Display) ist nicht kontrollierbar.	

Abhilfe bei Problemen aufgrund der Parametereinstellung

Wenn Sie Parameter vergessen, die zurückgesetzt wurden.	<ul style="list-style-type: none"> <li>•Sie können nach allen zurückgesetzten Parametern suchen und ihre Einstellung ändern.</li> <li>⇒ Siehe Kapitel 5.21.</li> </ul>
Wenn Sie alle Parameter auf ihre Werkseinstellung zurücksetzen wollen.	<ul style="list-style-type: none"> <li>•Sie können alle Parameter auf ihre Werkseinstellung zurücksetzen.</li> <li>⇒ Siehe Kapitel 5.20.</li> </ul>







**Technische Änderungen vorbehalten**

**Hardmeier Control**

Weststrasse 115

**CH - 8408 Winterthur**

Tel. +41 (0)52 355 12 12

Fax +41 (0)52 355 12 11

[www.hardmeier-control.ch](http://www.hardmeier-control.ch)