

Stecksocket mit Gleichrichter

Socle avec redresseur

Socket with rectifier

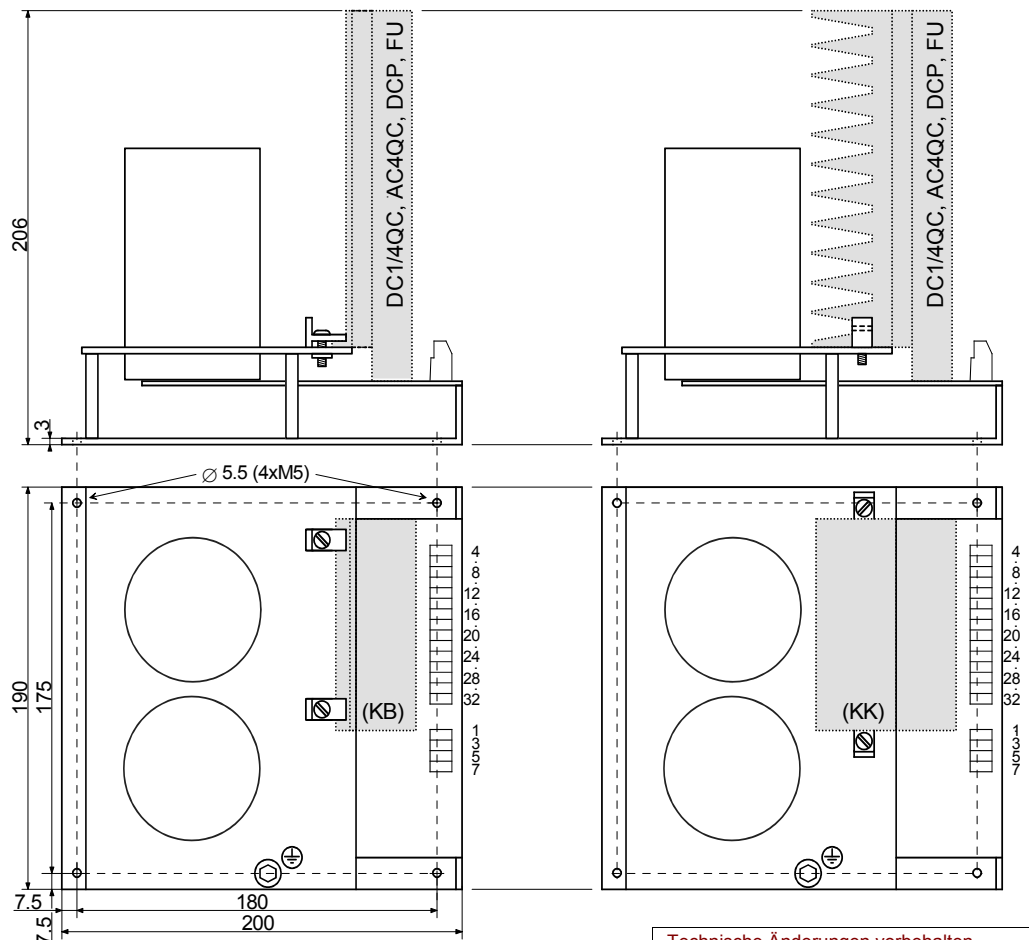
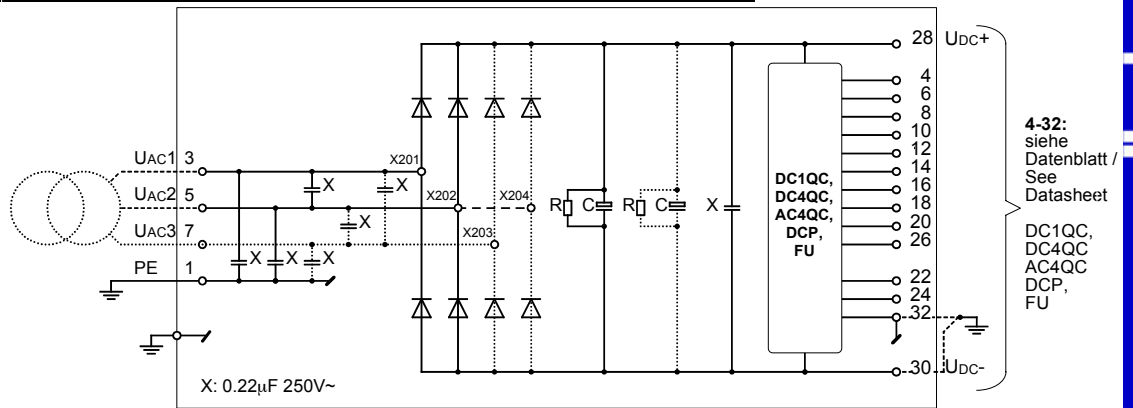
SK2GC

(DC1QC, DC4QC, AC4QC, DC4P, FU60)

HardmeierControl

Typ	Type	Type	SK2GC	30/12	60/12	120/10	3-120/15
U _{AC} Nenn	U _{AC} Nom	U _{AC} nom	V	1 x 24	1 x 48	1 x 96	3 x 96
U _{AC} max	U _{AC} max	U _{AC} max	V	1 x 24	1 x 60	1 x 120	3 x 96/120
U _{DC} Nenn	U _{DC} Nom	U _{DC} nom	V	30	64	130	130
I _{DC}	I _{DC}	I _{DC}	A	12 (15)	12 (15)	10	15
Gewicht	Poids	Weight	kg	1.25	1.75	1.75	1.85
Artikel Nr.	No. d'art.	Article No.		157262	157263	157266	157268
Transformer Richtwert	Transform.-approx.	Transform.-approx.	VA	500	1000	1600	2000

Welligkeit bei Nenndaten:	Pulsation nominal:	Nominal ripple:	8%pp
Schutzart:	Protection:	Protection:	IP00



Technische Änderungen vorbehalten
 Sous réserve de changements techniques
 Subject to alteration