

Stecksocket mit Gleichrichter

Socle avec redresseur

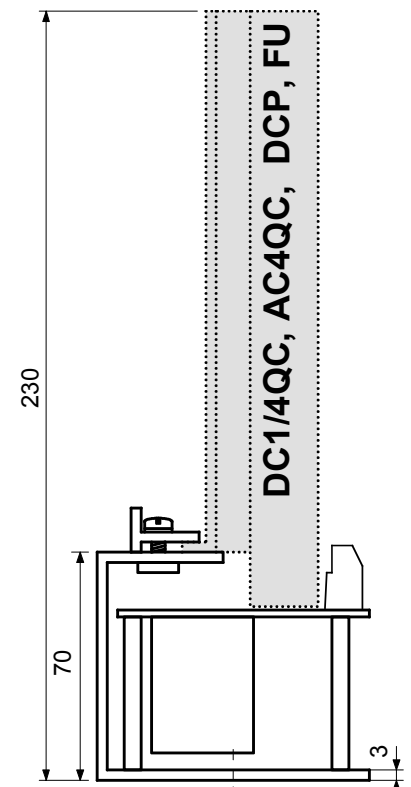
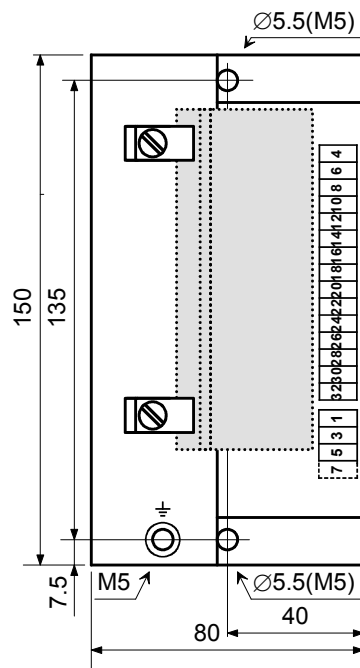
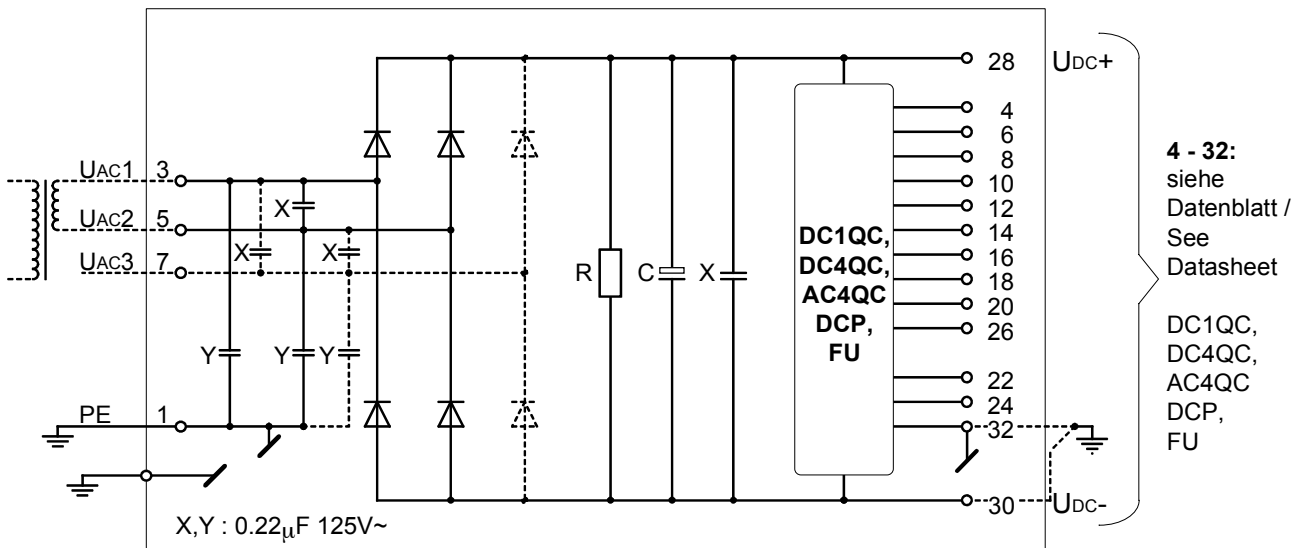
Socket with rectifier

SK1GC

(DC1QC, DC4QC,
AC4QC, DCP, FU60)

Typ	Type	Type	SK1GC	30/4	30/8	60/4	60/8	120/5	3-120/10
U_{AC} Nenn	U_{AC} Nom	U_{AC} Nom	V	1 x 24		1 x 48		1 x 96	3 x 96
U_{AC} max	U_{AC} max	U_{AC} max	V	1 x 24		1 x 60		1 x 120	3 x 120
U_{DC} Nenn	U_{DC} Nom	U_{DC} Nom	V	30		64		130	130
I_{DC}	I_{DC}	I_{DC}	A	4	8	4	8	5	10
Gewicht	Poids	Weight	kg	0.5	0.5	0.5	0.6	0.6	0.6
Artikel Nr.	No. d'art.	Article No.		157291	157292	157293	157294	157295	157296
Transform.- Richtwert	Transform.- approx.	Transform. - approx.	VA	150	300	300	600	800	1200

Welligkeit bei Nenndaten	Pulsation nominal	Nominal ripple	8%pp
Schutzart	Protection	Protection	IP00



Technische Änderungen vorbehalten
 Sous réserve de changements techniques
 Subject to alteration