

DC - Motoren

Moteurs DC

DC - Motors

DC - PE
45 / 100 / 200 / 500W
48V

- Permanenterregt, ohne Tacho
- Für Drehzahl- und Drehmomentregelung
- Kompakt und unbelüftet, IP54
- Ruhiger Lauf
- Lange Lebensdauer

- An aimant permanent, sans tachymètre
- Pour le réglage de vitesse et couple
- Compact, non ventilé, IP54
- Marche silencieuse
- Type de longue durée

- Permanent magnet, without tacho
- Speed and torque control applications
- Compact, no ventilation, IP54
- Low noise
- Long-life type



Technische Daten / Données techniques / Characteristics

Type	Type	Type	DC-PE	1S30-48	5X30-48	5S30-48	5L30-48	
Nennleistung	Puissance nominale	Rated power	P_{max} W	45	100	200	500	
Nenn Drehzahl	Vitesse nominale	Rated speed	n_N min^{-1}	3000	3000	3000	3000	
Nenn Drehmoment	Couple de torq. nom.	Rated torque	M_N Nm	0.143	0.32	0.64	1.6	
Nennspannung	Tension nominale	Rated voltage	U_N V	48	48	48	48	
Nennstrom	Courant nominal	Rated current	I_N A	1.3	2.8	5.3	15	
Trägheitsmoment	Moment d'inertie	Polar moment	J $kgcm^2$	0.15	1.8	6	10	
Spannungskonstante	Constante de tension	Voltage constant	V/1000 min^{-1}	13	15	15	11.5	
Gewicht	Poids	Net. weight	m kg	0.95	2.9	4.6	8	
Flansch	Bribe	Flange		F 57	B 14 / 56	B 14 / 63	B14 / 63	
Motor Kohlen	Balais	Motor-brushes	Typ	L59-6x6x16	L59-7x12x18	L59-7x12x18	L117-7x12x18	
Minimale Länge	min. longueur	minimal length	mm	6	9	9	9	

Betriebsart	Mode d'opération	Mode of operation	S1
Spitzendrehmoment	Couple de torque max	Peak-torsion	$5 \times M_N$
Formfaktor	Facteur de forme	Form factor	1
Umgebungstemperatur	Température ambiante	Ambient temperature	0°C .. 40°C
Temperaturklasse	Class de température	Temperature class	F
Schutzart	Protection	Protection	IP54
Toleranz technische Daten	Tolérances	Tolerances	±5%
Kupfer – Silber Kollektor	Cuivre - argent collecteur	Copper – silver collector	
Montagelage beliebig	Montage quelconque	Fitting any way	
Einfacher Getriebeanbau	Simple transm. montage	Easy to mount gearbox	

Weitere Typen auf Anfrage / Autres types sur demande / Further types on request

Optionen

Andere Flanschtypen (B5 etc.)
Fussmontage
Klemmenkasten oder Stecker dreipolig
Stillstandsbremse 24VDC
Encoderanbau
Getriebeanbau
Kundenausführung
Motorspannungen 24V .. 180V
Verschiedene Drehzahlen
Motoren mit Lüfter bis 1.5kW

Options

Arbres et brides spéciales (B5 etc.)
Montage à pied
Boîte à bornes ou connecteur tripolaire
Frein d'arrêt 24VDC
Montage encodeur
Annexe des réducteurs
Exécution selon données client
Tension de moteur 24V .. 180V
Différentes vitesses
Moteurs avec ventilation 1.5kW

Options

Different fittings (B5 etc.)
Foot band type
Terminal box or three pole connector
Failsafe holding brake 24VDC
Encoder-fitting
Gearbox-fitting
Custom types
Different voltages 24V .. 180V
Different speed
Motors with fan up to 1.5kW

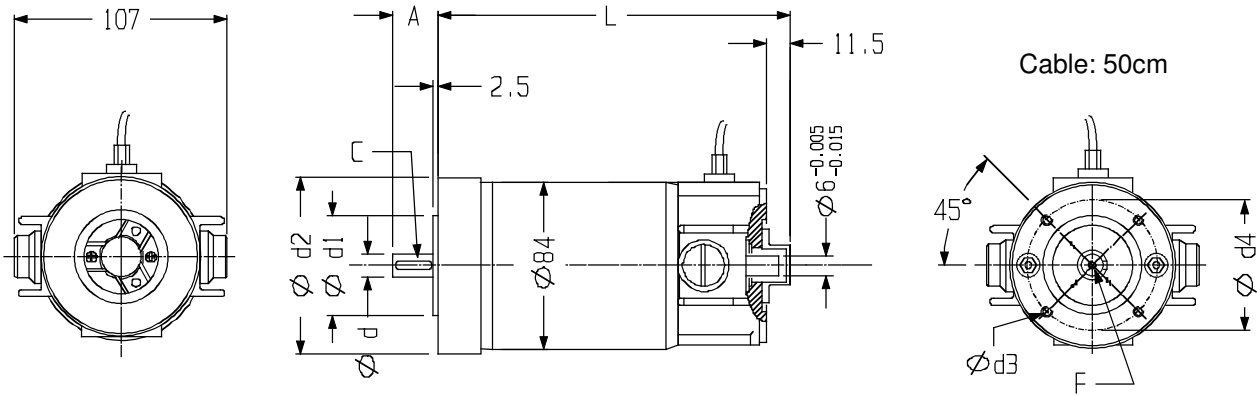
Technische Änderungen vorbehalten

Sous réserve de changements techniques.

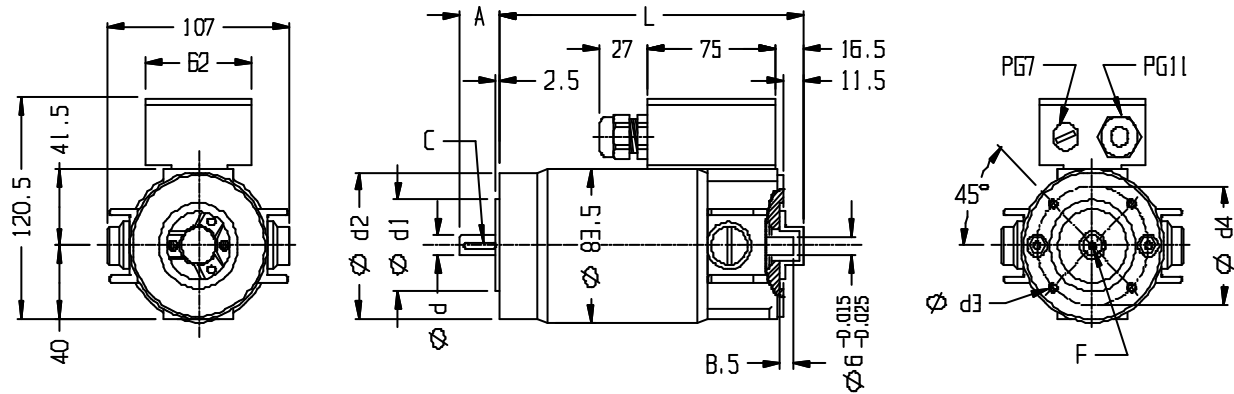
Subject to alteration

Massbilder / Plan coté / Dimension sketch

DC-PE 5X und DC-PE 5S



DC-PE 5L



Typ: DC-PE5...	...X	...S	...L
Flansch	B14 / 56	B14 / 63	B14 / 63
L	144	212	322,5
A	20	23	23
d(h7)	9	11	11
F	-	M4	M4
C	3 x 3 x 15	4 x 4 x 18	4 x 4 x 18
d1(h7)	50	60	60
d2	80	90	90
d3	M5	M5	M5
d4	65	75	75

DC-PE 1S --- F57

