

# DC - Motoren

## Moteurs DC

### DC - Motors

**DC - PE**  
0,1 .. 1,6Nm  
50 .. 500W

- Permanent magnet, without tachometer
- For speed and torque control
- Compact and fanless, IP54
- Quiet running
- Long service life

- An aimant permanent, sans tachymètre
- Pour le réglage de vitesse et couple
- Compact, non ventilé, IP54
- Marche silencieuse
- Type de longue durée

- Permanent magnet, without tachometer
- Speed and torque control applications
- Compact, no ventilation, IP54
- Low noise
- Long-life type



HardmeierControl

#### Technische Daten / Données techniques / Characteristics

Typ / Type			DC-PE						
			1S 30-24	1M 30-24	1L 30-24	5XS30-48	5SL30-48	5L30-90	
Nennleistung	Puissance nominale	Rated power	P <sub>Nmech</sub> W	45	70	95	150	300	500
Nendrehzahl	Vitesse nominale	Rated speed	n <sub>N</sub> min <sup>-1</sup>	3000					
Nenn Drehmoment	Couple de torq. nom.	Rated torque	M <sub>N</sub> Nm	0.14	0.22	0.3	0.48	0.96	1.60
Nennspannung	Tension nominale	Rated voltage	U <sub>N</sub> V	24			48	48	90
Nennstrom	Courant nominal	Rated current	I <sub>N</sub> A	2.6	3.6	4.9	4.2	7.8	6.6
Trägheitsmoment	Moment d'inertie	Polar moment	J kg cm <sup>2</sup>	0.15	0.32	0.61	3	7	10
Spannungskonstante	Constante de tension	Voltage constant	K V/1000min <sup>-1</sup>	6.4	7.3	7.5	15	15	27.7
Gewicht	Poids	Net. weight	m kg	1.0	1.3	1.85	3.5	5.3	8
Flansch	Bribe	Flange	standard (option)	F57 (B14/56)		B14/56 (F57)	B14/63		
Motor Kohlen	Balais	Motor - Brush	pcs: Type	2x: L59			2x: L59		
Min. Länge (Kohle)	min. longueur (balais)	min. length (brush)	mm x mm x mm	6 x 6 x 16			12 x 7 x 18		
			mm	6			9		

Betriebsart	Mode d'opération	Mode of operation	S1
Spitzendrehmoment	Couple de torque max	Peak-torsion	3 x M <sub>0</sub>
Formfaktor	Facteur de forme	Form factor	1
Flansch	Bribe	Flange	IEC
Umgebungstemperatur	Température ambiante	Ambient temperature	0°C .. 40°C
Temperaturklasse	Class de température	Temperature class	F
Schutzart	Protection	Protection	IP54

Weitere Typen auf Anfrage    Autres types sur demande    Further types on request

#### Standardausführung

Stecker dreipolig drehbar (DIN 43650)  
Einfacher Getriebeanbau  
Kupfer – Silber Kollektor  
Montagebelag beliebig  
Toleranz technische Daten ±5%

#### Optionen

Andere Flanschtypen (B5 etc.)  
Fussmontage  
Klemmenkasten oder Kabelausführung  
Stillstandsbremse 24V<sub>DC</sub>  
Encoderanbau  
Getriebeanbau  
Kundenausführung  
Motorspannungen 24V .. 180V  
Verschiedene Drehzahlen  
Motoren mit Lüfter bis 1.5kW

#### Exécution standard

Connecteur tripolaire (DIN 43650)  
Transmission montage simple  
Cuivre - argent collecteur  
Montage quelconque  
Tolérances ±5%

#### Options

Arbres et brides spéciales (B5 etc.)  
Montage à pied  
Boîte à bornes ou câble  
Frein d'arrêt 24V<sub>DC</sub>  
Montage encodeur  
Annexe des réducteurs  
Exécution selon données client  
Tension du moteur 24V .. 180V  
Différentes vitesses  
Moteurs avec ventilation 1.5kW

#### Standard features

Three pole connector (DIN 43650)  
Easy to mount gearbox  
Copper – silver collector  
Fitting any way  
Tolerances ±5%

#### Options

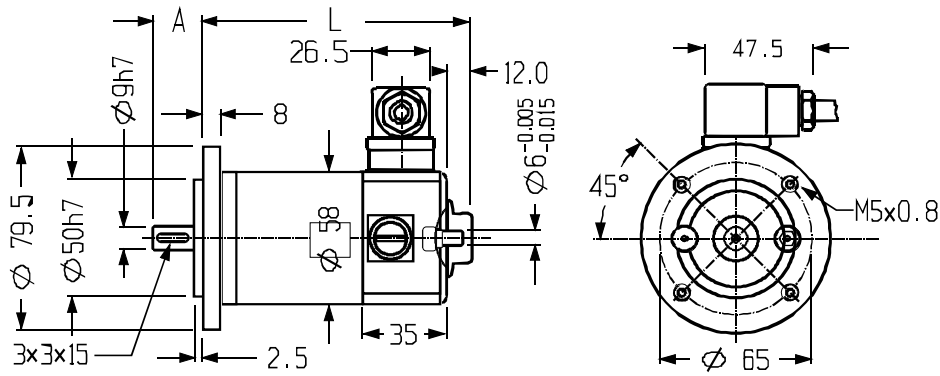
Different fittings (B5 etc.)  
Foot band type  
Terminal box or wires for power supply  
Failsafe holding brake 24V<sub>DC</sub>  
Encoder-fitting  
Gearbox-fitting  
Custom types  
Different voltages 24V .. 180V  
Different speed  
Motors with fan up to 1.5kW

Technische Änderungen vorbehalten

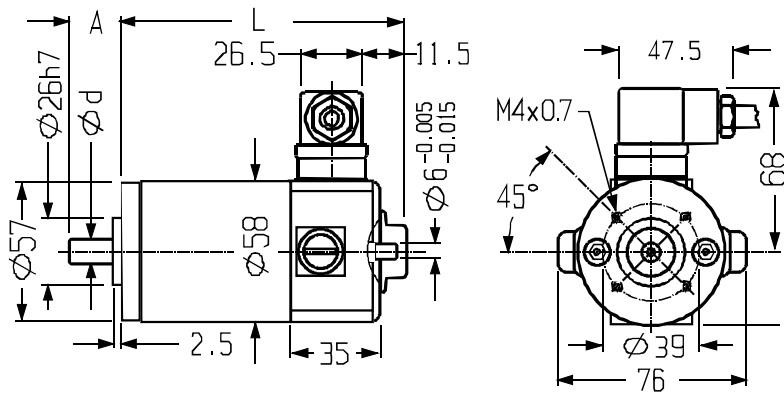
Sous réserve de changements techniques.

Subject to alteration

DC-PE 1 ... B14/56

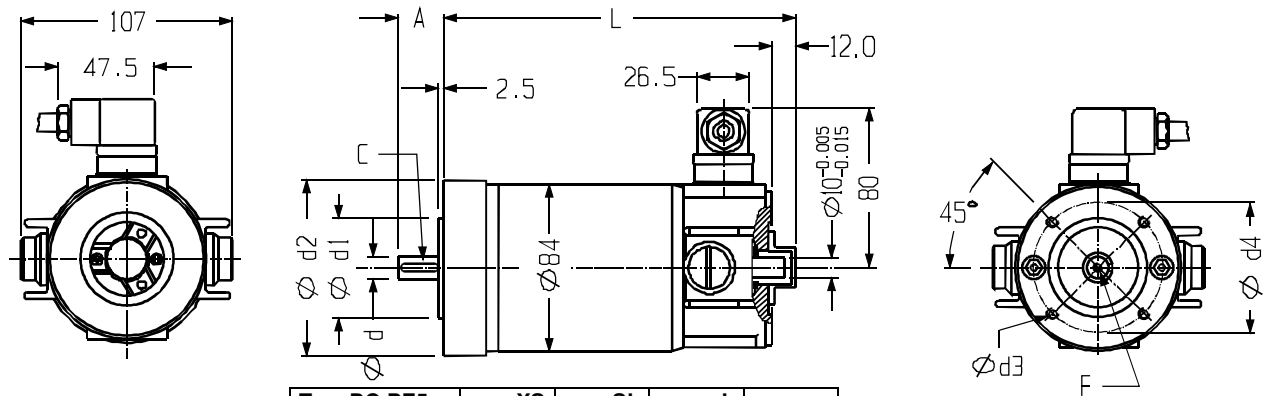


DC-PE 1 ... F57



Typ: DC-PE1...	1S...	1M...	1L...
L (F57)	110	136	184
L (B14/56)	115	141	189
d	7	7	9
A	20	20	25

DC-PE5 ... B14/63



Typ: DC-PE5...	XS	SL	L
L	177,5	229	322,5
A	23	23	23
d(h7)	11	11	11
F	M4	M4	M4
C	4x4x18	4x4x18	4x4x18
d1(h7)	60	60	60
d2	90	90	90
d3	M5	M5	M5
d4	75	75	75

Masse mit Encoder /  
Plan coté avec encodeur /  
Dimension with encoder

