

Die DC-Netzteile dienen zur Speisung von getakteten Servo-reglern.

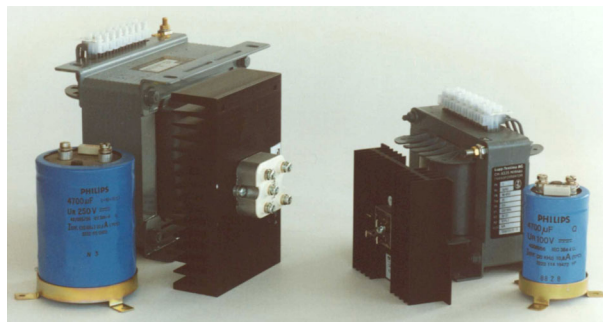
Sie bestehen aus lose geliefert: Transformator, Gleichrichter, Elektrolytkondensator(en) mit Montagebride, Entladewiderstand

Les blocs d'alimentation DC servent d'alimentation des régulateurs - servo transistorisés.

Ils se composent des différentes parties comme: Transformateur, redresseur, condensateur(s) électrolytique avec bride de montage, résistance de décharge

DC-supply sets are used to supply transistorised servo-controllers.

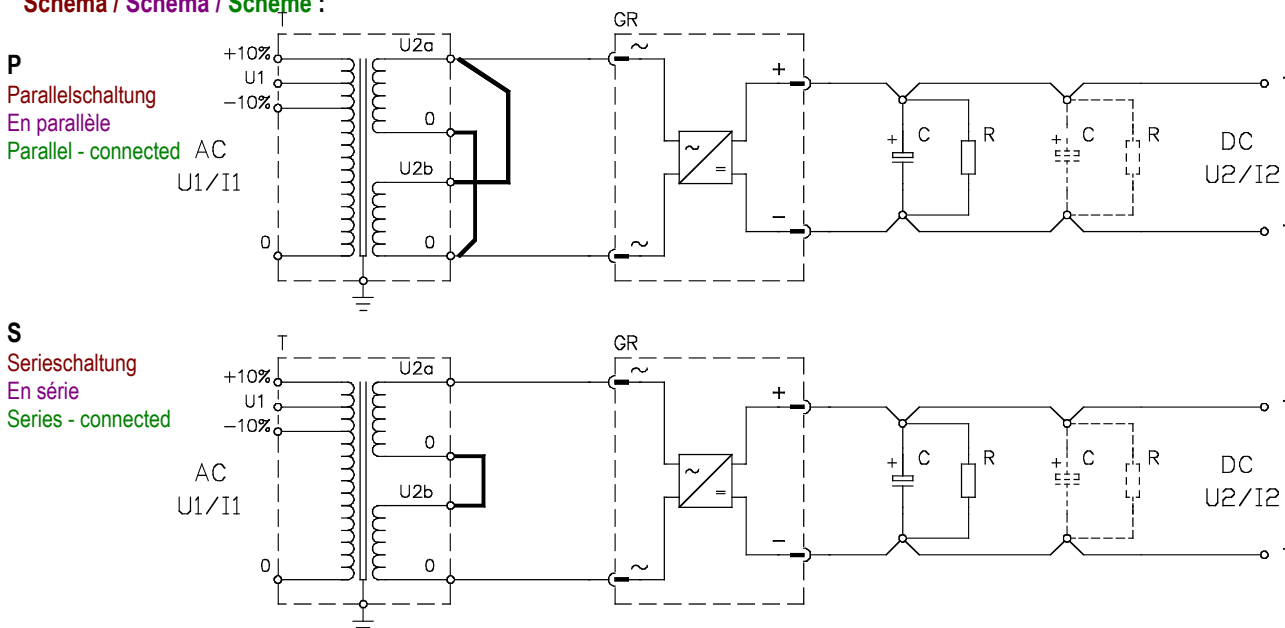
These units consist of: Transformer, rectifier, capacitor(s) with mounting bracket, discharging resistor



Typ Type Type	Eingang AC Entrée AC Input AC			Ausgang DC Sortie DC Output DC			Transformator Transformateur Transformer		*	Gleichrichter Redresseur Rectifier	Kondensator Condensateur Capacitor	Widerstand Résistance Resistor
	P1 [VA]	U1 [V]	I1 [A]	P2 [VA]	U2 [V]	I2 [A]	Typ / Type [VA / U1 / U2]	Typ / Type GR		C [µF / V _{DC}]	R [kΩ / W]	
DC-NT 230/25-4	125	230	0.6	100	25	4	T125 / 230 / 22-22	P	GR 1-15	15'000 / 50	18 / 5	
DC-NT 230/25-8	250	230	1.1	200	25	8	T250 / 230 / 22-22	P	GR 1-15	2x 15'000 / 50	2x 18 / 5	
DC-NT 230/25-16	500	230	2.2	400	25	16	T500 / 230 / 22-22	P	GR 3-30	3x 15'000 / 50	3x 18 / 5	
DC-NT 230/55-2	125	230	0.6	110	55	2	T125 / 230 / 22-22	S	GR 1-15	4'700 / 100	18 / 5	
DC-NT 230/55-4	250	230	1.1	220	55	4	T250 / 230 / 22-22	S	GR 1-15	2x 4'700 / 100	2x 18 / 5	
DC-NT 230/55-8	500	230	2.2	440	55	8	T500 / 230 / 22-22	S	GR 1-15	10'000 / 100	18 / 5	
DC-NT 230/55-12	800	230	3.5	660	55	12	T800 / 230 / 44-44	P	GR 3-30	2x 10'000 / 100	2x 18 / 5	
DC-NT 230/55-24	1600	230	7.0	1320	55	24	T1600 / 230 / 44-44	P	GR 3-30	4x 10'000 / 100	4x 18 / 5	
DC-NT 230/110-4	500	230	2.2	440	110	4	T500 / 230 / 44-44	S	GR 1-15	3'300 / 250	18 / 5	
DC-NT 230/110-6	800	230	3.5	660	110	6	T800 / 230 / 44-44	S	GR 1-15	2x 3'300 / 250	2x 18 / 5	
DC-NT 400-230 / 110-12	1600	230	7.0	1320	110	12	T1600 / 400-230 / 44-44	S	GR 3-30	3x 3'300 / 250	3x 18 / 5	
DC-NT 400/165-12	2500	400	6.3	1980	165	12	T2500 / 400 / 88-44	S	GR 3-30	2x 3300 / 250	2x 18 / 5	

Welligkeit / Pulsation pp / Ripple pp :	ca. 10%
Einschaltdauer / Duty cycle / durée d'enclenchement	S3 (80%)

* Schema / Schéma / Scheme :

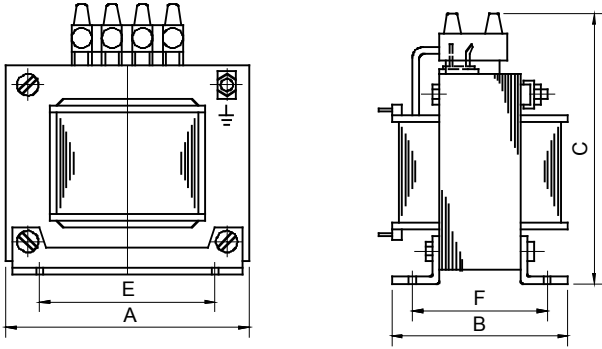


Technische Änderungen vorbehalten.

Sous réserve de changement techniques.

Subject to alteration.

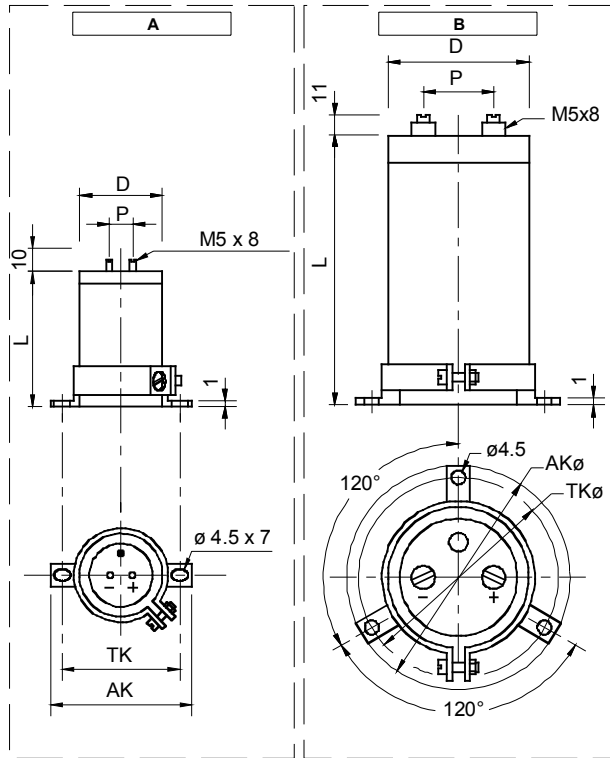
Transformator / Transformateur / Transformer T



Leistung / Puissance / Power [VA]	Abmessungen / Dimensions [mm]					Gewicht / Poids / Weight [kg]
	A	B	C	E	F	
125	96	75	117	84	59	2.1
250	130	107	140	104	72	4.0
500	150	110	140	122	82	7.6
800	170	154	173	135	89	10.6
1600	196	140	225	150	109	21.5
2500	232	177	258	180	119	29.7

Schema / Schéma / Scheme	Typ / Type	[VA]
	T125 / 230 / 22-22	125
	T250 / 230 / 22-22	250
	T500 / 230 / 22-22	500
	T500 / 230 / 44-44	500
	T800 / 230 / 44-44	800
	T1600 / 400-230 / 44-44	1600
	T2500 / 400 / 88-44	2500

Kondensator / Condensateur / Capacitor



	L	D	P	TK	AK	
C 15'000uF / 50V	A	79	35.0	13	53	65
C 4'700uF / 100V	B	105	51.5	22	67	80
C 10'000uF / 100V	B	108	66.5	28.5	68	82
C 3'300uF / 250V	B	108	66.5	28.5	87	112
C 2'200uF / 400V	B	142	78.0	32.0	100	114

Gleichrichter / Redresseur / Rectifier

