

BL - Servomotoren (Block-Kommutierung)
Moteurs servo EC (commutation de bloc)
EC - Servo-Motors (square wave current)

AC-SE-E
0,3 .. 3,3Nm
0,1 .. 1kW

- Bürstenlose Servomotoren für Blockkommutierung
- Permanent erregt mit Encoder
- Kompakt und unbelüftet, IP65, UL
- Ruhiger Lauf, lange Lebensdauer
- Hohe Dynamik, Thermo-Schutz

- Servo-Moteurs sans balais, pour commutation
- An aimant permanent avec encodeur
- Compact, non ventilé, IP65, UL
- Marche silencieuse, type de longue durée
- Haute dynamique, protection thermique

- Brushless servo-motor for block-commutation
- Permanent magnet with encoder
- Compact, no ventilation, IP65, UL
- Low noise, long-life type
- Fast response, thermo-protection



Hardmeier Control

Technische Daten (Vorzugsreihe) / Données techniques / Characteristics

Typ / Type			AC-SE		56E0,5-16	56E0,9-16	56E1,35-16	85E2,2-24	85E4,2-34
Nennleistung	Puissance	Nominal power	P _{Nmech}	kW	0.11	0.20	0.31	0.56	1.03
Nenndrehzahl	Vitesse nominal	Rated speed	n _N	min ⁻¹	3000				
Nenn Drehmoment	Couple nominal	Rated torque	M _N	Nm	0.37	0.7	1.0	1.8	3.3
Stillstandsmoment	Couple	Stall torque	M ₀	Nm	0.5	0.9	1.35	2.2	4.2
Nennspannung	Tension nominal	Rated voltage	U _N	V	3 x 60			3 x 90	3 x 130
Nennstrom	Courant nominal	Rated current	I _N	A	2.5	4.6	6.5	7.9	10.2
Spannungskonst.			k	V/Krpm	16			24	34
Trägheitsmoment	Moment d'inertie	Polar moment	J	kg cm ²	0.16	0.23	0.37	1.4	2.6
Gewicht	Poids	Weight	m	kg	1.5	1.8	2.2	4.2	6.3

Betriebsart	Mode d'opération	Mode of operation	S1
Spitzendrehmoment	Couple de torque max	Peak-torsion	3 x M ₀
Polzahl	Nombre des pôles	number of poles	4
Formfaktor	Facteur de forme	Form factor	1
Flansch	Bride	Flange	IEC
Umgebungstemperatur	Température ambiante	Ambient temperature	0°C .. 40°C
Temperaturklasse	Class de température	Temperature class	F
Schutzart	Protection	Protection	IP65
Encoder	Encodeur	Encoder	LD5V, 200mA, 1000 Inc (f _{max} 200kHz), RS422

Weitere Typen auf Anfrage / Autres types sur demande / Further types on request

Standardausführung

Klemmenkasten für Motorkabel und Encoderstecker
 Einfacher Getriebeanbau
 Montagelage beliebig
 Toleranz technische Daten ±5%
 Thermo-schalter

Exécution standard

Boîte aux bornes pour moteur câble avec connecteur encodeur
 Transmission montage simple
 Montage quelconque
 Tolérances ±5%
 Thermo - rupteur

Standard features

Terminal-box for motor cable and encoder connector
 Easy to mount gearbox
 Fitting any way
 Tolerances ±5%
 Thermo-switch

Optionen

Stillstandsbremse 24V_{DC}
 Getriebeanbau
 Kundenausführung
 Motorspannungen 24 – 400V
 Drehzahlen bis 6000 1/min
 Motoren mit Resolver oder Hall

Options

Frein d'arrêt 24V_{DC}
 Annexe des réducteurs
 Exécution selon données client
 Tension de moteur 24 – 180V
 Vitesses jusqu'a 6000 min⁻¹
 Moteurs avec resolver ou hall

Options

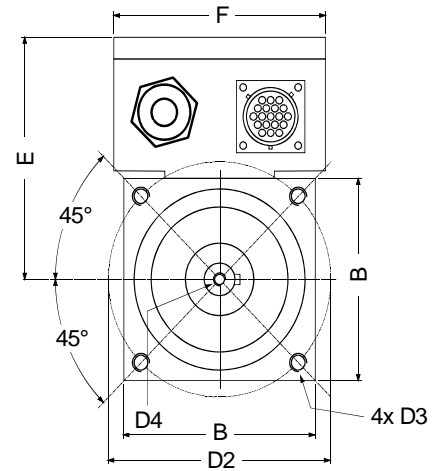
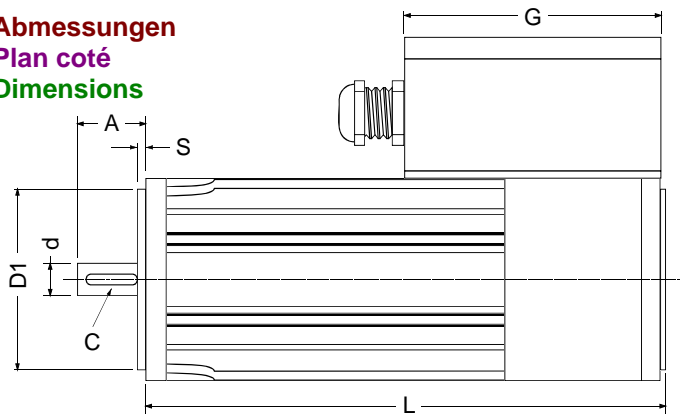
Failsafe holding brake 24V_{DC}
 Gearbox fitting
 Custom types
 Different voltages 24 – 180V
 Speed up to 6000 rpm
 Motors with resolver or hall

Technische Änderungen vorbehalten

Sous réserve de changements techniques.

Subject to alteration

Abmessungen
Plan coté
Dimensions



AC-SE	56 E 0.5	56 E 0.9	56 E 1.35	85 E 2.2	85 E 4.2			
A	20	20	23	30	40			
B	56	56	56	85	85			
C	3 x 3 x 15	3 x 3 x 15	4 x 4 x 18	5 x 5 x 25	6 x 6 x 30			
D1	50h7	50h7	50h7	80h7	80h7			
D2	65	65	65	100	100			
D3	M5	M5	M5	Ø 6,5	Ø 6,5			
D4	---	---	---	M5	M6			
d (j6)	9	9	11	14	19			
E	68	68	68	96	96			
F	62	62	62	85	85			
G	75	75	75	85	85			
L (*1)	152	182	212	196	256			
S	2,5	2,5	2,5	3,0	3,0			

(*1) mit Stillstandsbremse / avec frein / with brake: L= +30mm

Hinweis: - Signalsteckerlänge ca. 85mm; Mindestbiegeradius Motorgeberkabel 60mm

Remarque: - Longueur de connecteur approximatif 85mm; câble min. flexion rayon 60mm.

Notice: - Length of cable-connector about 85mm; min. flexion radius of the signal cable 60mm.

Anschluss / Raccordement / Connection

Power	U	V	W	(Br-) (Th1)	(Br+) (Th2)	GND
Motor mit Klemmen Moteur avec bornes Motor with clamps	1	2	3	4	5	PE
Motor mit Stecker Moteur avec fiche Motor with plug	1	2	4	5	6	3
D200, DS24..., DS48..	3	2	1	-	-	8
DS400	7	8	9	-	-	6

Th1 / Th2 Thermoschalter / Thermo - rupteur / Temp. switch
250V_{AC}; 2.5A; open>140°C; close<100°C

Optionen / Options / Options

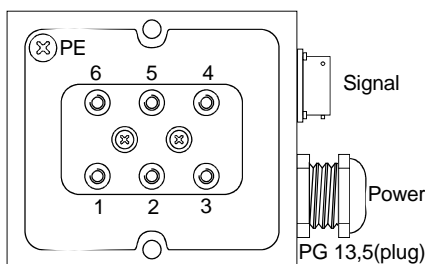
Br- / Br+

Stillstandsbremse
Frein
Brake

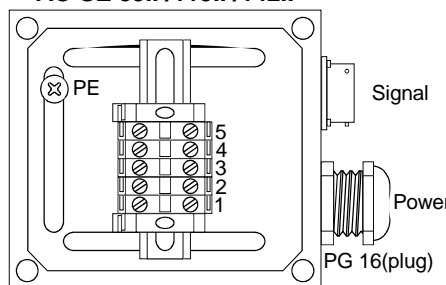
Position: **A (std.)**, B, C, D

Signal	+5V	Enc B	0V	Schirm Blindage Shield	Hall W	Hall V	Hall U	Hall U	Enc Z	Enc A	Enc A	Enc B	Enc Z	(Th1)	(Th2)	Hall W	Hall V
	A	B	C	D	F	G	H	K	L	M	N	P	R	S	T	U	V
Signal - Stecker Fiche du signal Signal - Plug	A	B	C	D	F	G	H	K	L	M	N	P	R	S	T	U	V
DS... TVD3-230 IN (X7)	10	11	6	case	15	14	13	-	9	1	4	2	3	6	12	-	-
MA4Q 300...	X1. 10c	-	X1. 11c	(X1.11c) (X101.30c)	X101. 30a	X101. 28°	X101. 28c	-	-	X1. 9c	-	X1. 8c	X1. 7c	-	-	-	-
AC4QC / MA4QC (SUB-D 25)	17	19	1	13	4	3	2	14	20	6	18	7	8	-	-	16	15
SKE 10 (SUB-D 25)	X4. 20	-	X4. 19	X4. 3	X4. 14	X4. 15	X4. 2	-	-	X4. 23	-	X4. 22	X4. 21	-	-	-	-

AC-SE 56...



AC-SE 85.. /115.. /142..



Signal

Power (plug)

