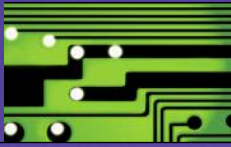


TOSHIBA VF-PS1 Frequenzumrichter

Spitzentechnologie für
Einzel- und Systemlösungen



EUGEN SCHMIDT UND CO
ANTRIEBSTECHNIK



TOSHIBA Frequenzumrichter VF-PS1

Ressourcen schonen mit Gewinn

Zukunftsweisende Partnerschaft im Dienste des Kunden

esco und Toshiba – die Partnerschaft hat sich bewährt. Auf dem Weltmarkt der elektrischen Antriebstechnik haben beide Unternehmen seit Jahren beste Erfolge erzielt. esco – Eugen Schmidt und Co. – steht für moderne Konzepte der elektrischen und mechanischen Antriebstechnik.

Das zukunftsorientierte Unternehmen ist Teil der weltweit operierenden esco-Gruppe. Der Weltmarktführer für Leistungshalbleiter, Toshiba, gilt als eines der weltweit führenden Elektronik-Unternehmen.

Für Sie als Kunden hat die Kooperation viele Vorteile:

- kompetente Beratung und Engineering
- sichere und zukunftsweisende Technik
- komplette Antriebsprojekte mit Produkten von höchster Qualität und Leistung
- europaweiter Pre- und After-Sales-Service
- gut sortiertes „Sofortlager“ mit entsprechender Logistik als Basis für 24/48-h-Liefer-service.

Vielfältige Einsatzmöglichkeiten in einem weiten Leistungsbereich und ein durchgängig Ressourcen schonender Betrieb – der Toshiba Frequenzumrichter VF-PS1 ist konsequent an Ihre gestiegenen Bedürfnisse angepasst. Ein zeitgemäßes Konzept, auch im Design – die verwendeten Materialien sind zu 88% recyclingfähig!

Effizienz in Perfektion

Energie sparen, aber richtig, d. h. ohne Abstriche bei der Performance: Vector Control mit Energiesparfunktion sorgt für optimale Effizienz. Die neu entwickelte kompakte DC-Drossel reduziert Stromoberschwingungen gemäß IEC/EN61000-3-12. Gleichzeitig wird der Eingangsstrom des Frequenzumrichters gesenkt und der Wirkungsgrad weiter verbessert.

Alles auf kleinstem Raum – EMV-Filter, DC-Drossel und Bremschopper sind integriert. Side-by-Side-Installation bedeutet minimalen Platzbedarf im Schaltschrank.

Schnell und einfach gestalten Sie im EASY-MODE mit 8 ausgewählten Parametern eine eigene Bedienerführung. Mit einem Tastendruck kann ohne Drehzahlsprung zwischen Vor-Ort- und Fernsteuerbetrieb umgeschaltet werden.

Spannungsklasse	empfohlene Motormenleistung (kW)																									
	0,4	0,75	1,5	2,2	4	5,5	7,5	11	15	18,5	22	30	37	45	55	75	90	110	132	160	220	250	280	315	400	500
3-phasig 200V	[Bar chart showing range from 0.4 to 110 kW]																									
3-phasig 400V	[Bar chart showing range from 0.75 to 160 kW]																									
3-phasig 400V (IP54)	[Bar chart showing range from 0.75 to 110 kW]																									
3-phasig 690V	[Bar chart showing range from 18.5 to 630 kW]																									



...und mehr Leistung und Funktionalität

INTEGRIERTE SPS

Mit MY FUNCTION lassen sich klassische SPS-Aufgaben direkt im Frequenzumrichter vornehmen – komplexe logische Verknüpfungen (AND, OR, Timer und Zähler) in bis zu 14 Ebenen, Auswertung externer analoger und logischer Klemmsignale sowie aller Betriebszustände und Betriebswerte (Frequenz, Drehmoment, Strom, Spannung etc.).

SICHERHEIT

- ✓ Sicherer Halt gemäß EN954-1-3 und IEC/EN61508-1 SIL2
- ✓ Funkentstörfilter Klasse „A“ und DC-Drossel gemäß IEC/EN61800-3 integriert
- ✓ Keilriemenüberwachung
- ✓ PTC-Eingang
- ✓ Notfallbetrieb
- ✓ Umgebungstemperatur zulässig bis 60° C

FLEXIBILITÄT

- CE, UL, CSA und C-tick
- Austausch des Klemmenblocks mit einem Handgriff reduziert den Wartungsaufwand
- Automatische Berechnung der Wartungsintervalle und konfigurierbare Meldungen
- 2 integrierte RS485-Schnittstellen
- optionale Feldbus-Schnittstellen: DeviceNet®, PROFIBUS, CC-Link®, LONWORKS®, BACnet®, Metasys®N2, APOGEE®FLN

WEITERE FUNKTIONEN

- Multi-PID-Funktion für unterschiedlich dynamische Regelungsaufgaben
- Automatische Abschaltung nach Zeitvorgabe
- Geführter Runterlauf bei Netzausfall
- Optionales LCD-Keypad



EBENFALLS BIS 90KW LIEFERBAR

GESCHLOSSENES GEHÄUSE

(SCHUTZART IP54)

Geschützt gegen Staub und Spritzwasser

- Funkentstörfilter IEC/EN 61800-3 Kategorie C1 (EN55011 Klasse „B“)
- DC-Drossel integriert
- Abnehmbares Bedienteil (RKP004Z) standardmäßig im Lieferumfang enthalten:
 - Parameterkopierfunktion ermöglicht Speichern und Kopieren kompletter Parametersätze
 - Klartextdisplay, derzeit verfügbare Sprachen: Deutsch, Englisch und Japanisch
- Selbstkühlend, Umgebungstemperatur bis 50°C
- Minimaler Installationsaufwand



Das esco Liefer- und Serviceprogramm

Elektrische Antriebstechnik:

Frequenzrichter
Sanftanlasser

Automatisierungs- und Steuerungstechnik:

Touch Panel

SPS

Motorschutzschalter

Mechanische Antriebstechnik:

Wellenkupplungen

escodisc Lamellenkupplungen

escogear Zahnkupplungen

Schaltkupplungen

Regelbare

Flüssigkeitskupplungen

Pneumatisch betätigte

Kupplungen

Konstant gefüllte

Flüssigkeitskupplungen

Pneumatisch betätigte

Bremsen

Hydrodynamische Getriebe

Pumpenverteilergetriebe

Hydrostatische Getriebe

Lastschaltgetriebe

Schiffswende- und

Untersetzunggetriebe

Drehmomentwandler

Spindelhubelemente

Seilwinden

Service, Beratung und Systemlösungen

Entwicklung und

Konstruktion

Schulung

Individuelle Beratung und

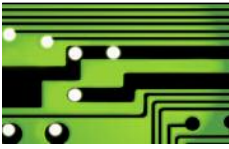
Service

Ersatzteildienst

Dokumentation



TOSHIBA



Frequenzumrichter VF-PS1 400V-Klasse (IP54)

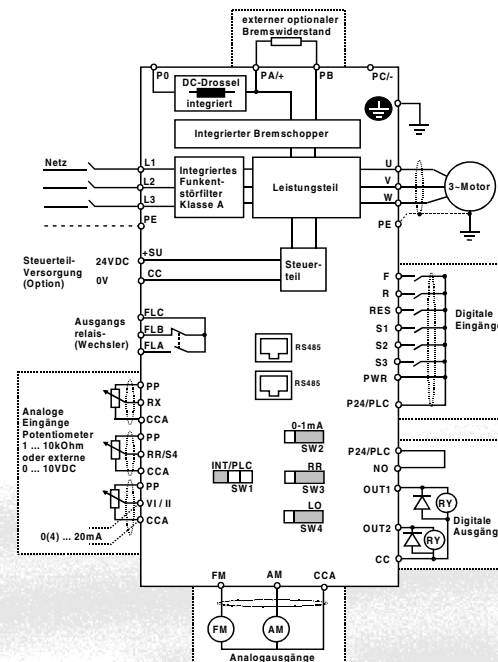
Nennleistung (kW)	0,75	1,5	2,2	4	5,5	7,5	11	15	18,5	22	30	37	45	55	75	90
Umrichter-Bezeichnung VF-PS1...PDE	4007	4015	4022	4037	4055	4075	4110	4150	4185	4220	4300	4370	4450	4550	4750	4900
Scheinleistung (kVA)	1,8	3,1	3,9	6,9	9,1	12	17	23	28	33	45	54	65	78	104	124
Nennstrom (A)	2,3	4,1	5,1	9,1	12	16	22,5	30,5	37	43,5	58,5	71,5	85	103	137	163
Netzversorgung, Spannung, Frequenz	3-phasig 380-480V, 50/60Hz															
Toleranzen	Spannung +10%, -15% ($\pm 10\%$ bei kontinuierlicher Belastung von 100% der Nennleistung); Frequenz: $\pm 5\%$															
Ausgangsspannung	3-phasig 380-480V (maximal die Höhe der Eingangsspannung)															
Ausgangsfrequenz	0,01-500Hz															
Überlastfähigkeit	110% für 1 Minute															
Funktionsbeispiele	Erweiterter Energiesparmodus, SPS-Funktion (MY FUNCTION), nahtlose Umschaltung zwischen Fern- und Vor-Ort-Steuerung, Notlauf-Funktion, EASY-MODE-Parametereinstellung, Keilriemenüberwachung, Multi-PID-Funktion, PTC-Eingang, programmierbare Eingangs- und Ausgangsklemmen, Sicherer Halt, automatische Abschaltung nach Zeitvorgabe U/f-Kennlinie konstant (7 Punkte einstellbar) U/f-Kennlinie quadratisch, spannungsorientierte Vektorregelung, automatische Spannungsanhebung, Vektorregelung mit Rückführung, PM-Motor-Regelung															
Spannungs-Frequenz-Kennlinien	spannungsorientierte Vektorregelung, automatische Spannungsanhebung, Vektorregelung mit Rückführung, PM-Motor-Regelung															
Bremschopper	integriert															
Bremswiderstände	externe Option															
Integrierbare Erweiterungskarten	DeviceNet®, PROFIBUS, CC-Link®, LonWorks®, BACnet®, Metasys@N2, APOGEE@FLN, Zusatzklemmen, Feedback-Eingang															
Logik der Ein-/Ausgangsklemmen	Positive (PNP) oder negative (NPN) Logik per Schalter auswählbar															
Umgebungstemperatur	-10 bis +50°C (ab 40°C Stromreduzierung gemäß Handbuch)															
Luftfeuchtigkeit	20 bis 93% (kondensationsfrei)															
Installation	Wandmontage ohne Schaltschrank möglich															
Schutzklasse	IP54, IP55 bei Verwendung von wasserdichten Verschraubungen															
Funkentstörfilter	IEC61800-3 C1 (VF-PS1...PDE)															
DC-Drossel	integriert															

Abmessungen und Gewicht

Umrichter Typ	Nennleistung (kW)	Abmessungen (mm) Breite x Höhe x Tiefe			Gewicht (kg)
VF-PS1-4007PDE	0,75	240	490	261	15
VF-PS1-4015PDE	1,5	240	490	261	15
VF-PS1-4022PDE	2,2	240	490	261	15
VF-PS1-4037PDE	4	240	490	275	18
VF-PS1-4055PDE	5,5	240	490	275	18
VF-PS1-4075PDE	7,5	260	525	275	23
VF-PS1-4110PDE	11	260	525	275	23
VF-PS1-4150PDE	15	296	560	304	29
VF-PS1-4185PDE	18,5	315	665	305	41
VF-PS1-4220PDE	22	315	665	305	41
VF-PS1-4300PDE	30	285	720	301	39
VF-PS1-4370PDE	37	285	880	332	49
VF-PS1-4450PDE	45	285	880	332	49
VF-PS1-4550PDE	55	362	1000	353	80
VF-PS1-4750PDE	75	362	1000	353	80
VF-PS1-4900PDE	90	362	1000	353	80

Anmerkung: Alle Werte inkl. DC-Drossel und Netzfilter

Schaltbildbeispiel (modellabhängig)





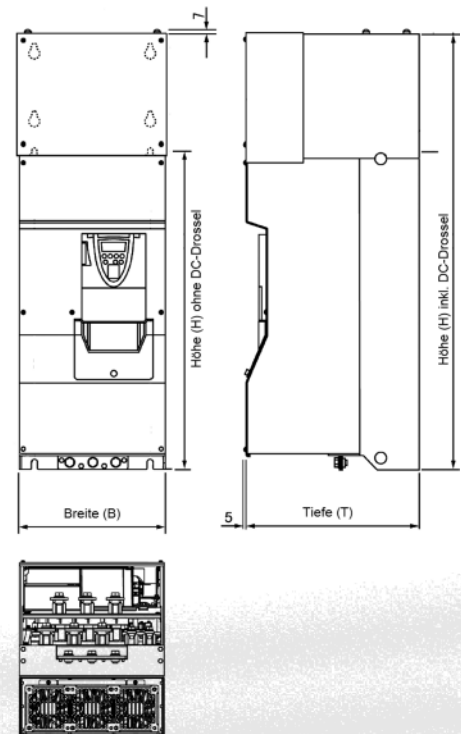
Frequenzumrichter VF-PS1 400V-Klasse (IP20/IP00)

Nennleistung (kW)	0,75	1,5	2,2	4	5,5	7,5	11	15	18,5	22	30	37	45	55	75	90	110	132	160	220	250	280	315	400	500	630		
Umrichter-Bezeichnung VF-PS1...PL bis 75kW VF-PS1...PC ab 90kW	4007	4015	4022	4037	4055	4075	5110	4150	4185	4220	4300	4370	4450	4550	4750	4900	4110K	4132K	4160K	4220K	4250K	4280K	4315K	4400K	4500K	4630K		
Scheinleistung (kVA)	1,8	3,1	4,4	8	11	13	21	25	31	37	50	60	72	88	122	136	164	197	239	325	367	419	469	578	717	905		
Nennstrom (A)	2,3	4,1	5,8	10,5	14,3	17,6	27,7	33	41	48	66	79	94	116	160	179	215	259	314	427	481	550	616	759	941	1188		
Netzversorgung, Spannung, Frequenz	3-phasig 380-480V, 50/60Hz														3-phasig 380-440V, 50Hz													
Toleranzen	Spannung +10%, -15% (±10% b. kontinuierlicher Belastung v. 100% der Nennleistung); Frequ.: ±5%																											
Ausgangsspannung	3-phasig 380-480V (maximal die Höhe der Eingangsspannung)																											
Ausgangsfrequenz	0,01-500Hz																											
Überlastfähigkeit	120% für 60 Sek.; 135% für 2 Sek.																											
Funktionsbeispiele	Erweiterter Energiesparmodus, SPS-Funktion (MY FUNCTION), nahtlose Umschaltung zwischen Fern- und Vor-Ort-Steuerung, Notlauf-Funktion, EASY-MODE-Parametereinstellung, Keilriemenüberwachung, Multi-PID-Funktion, PTC-Eingang, programmierbare Eingangs- und Ausgangsklemmen, Sicherer Halt, automatische Abschaltung nach Zeitvorgabe																											
Spannungs-Frequenz-Kennlinien	U/f-Kennlinie konstant (7 Punkte einstellbar) U/f-Kennlinie quadratisch, spannungsorientierte Vektorregelung, automatische Spannungsanhebung, Vektorregelung mit Rückführung, PM-Motor-Regelung																											
Bremschopper	integriert														externe Option													
Bremswiderstände	externe Option																											
Integrierbare Erweiterungskarten	DeviceNet®, PROFIBUS, CC-Link®, LonWorks®, BACnet®, Metasys@N2, APOGEE@FLN, Zusatzklemmen, Feedback-Eingang																											
Logik der Ein-/Ausgangsklemmen	Positive (PNP) oder negative (NPN) Logik per Schalter auswählbar																											
Umgebungstemperatur	-10 bis +60°C (ab 40°C obere Abdeckung entfernen; ab 50°C Stromreduzierung gemäß Handbuch)																											
Luftfeuchtigkeit	20 bis 93% (kondensationsfrei)																											
Installation	„Side-by-side“ ohne Zwischenraum zueinander möglich																											
Schutzklasse	IP20														IP00													
Funkentstörfilter	IEC...C2 integr.														IEC61800-3 C3 integriert													
DC-Drossel	integriert														Anbaumodul													

Abmessungen und Gewicht

Umrichter Typ	Nennleistung (kW)	Abmessungen (mm) Breite x Höhe x Tiefe			Gewicht (kg)
VF-PS1-4007PL	0,75	130	230	152	3
VF-PS1-4015PL	1,5	130	230	152	3
VF-PS1-4022PL	2,2	130	230	152	3
VF-PS1-4037PL	4	155	260	164	4
VF-PS1-4055PL	5,5	175	295	164	5,5
VF-PS1-4075PL	7,5	175	295	164	5,5
VF-PS1-4110PL	11	210	295	191	8
VF-PS1-4150PL	15	230	400	191	13
VF-PS1-4185PL	18,5	230	400	191	16
VF-PS1-4220PL	22	240	420	212	21
VF-PS1-4300PL	30	240	550	242	29
VF-PS1-4370PL	37	240	550	242	29
VF-PS1-4450PL	45	320	630	290	48
VF-PS1-4550PL	55	320	630	290	48
VF-PS1-4750PL	75	320	630	290	48
VF-PS1-4900PC	90	310	680 (920)	370	59 (89)
VF-PS1-4110KPC	110	310	680 (920)	370	59 (89)
VF-PS1-4132KPC	132	350	782 (1022)	370	74 (108)
VF-PS1-4160KPC	160	330	950 (1190)	370	82 (118)
VF-PS1-4220KPC	220	430	950 (1190)	370	104 (161)
VF-PS1-4250KPC	250	585	950 (1190)	370	134 (194)
VF-PS1-4280KPC	280	585	950 (1190)	370	136 (204)
VF-PS1-4315KPC	315	585	950 (1190)	370	136 (204)
VF-PS1-4400KPC	400	880	1150 (1390)	370	215 (302)
VF-PS1-4500KPC	500	880	1150 (1390)	370	260 (370)
VF-PS1-4630KPC	630	1108	1150 (1390)	370	330 (462)

Anmerkung: Werte in Klammern inkl. DC-Drossel



EUGEN SCHMIDT UND CO
ANTRIEBSTECHNIK