

# TOSHIBA VF-AS1 Frequenzumrichter

Spitzentechnologie für  
Einzel- und Systemlösungen



EUGEN SCHMIDT UND CO  
ANTRIEBSTECHNIK



**Zukunftsweisende Partnerschaft im Dienste der Kunden!**

ESCO und TOSHIBA – die Partnerschaft hat sich bewährt. Auf dem Weltmarkt der elektrischen Antriebstechnik haben beide Unternehmen seit Jahren bestens Erfolge erzielt. ESCO – Eugen Schmidt und Co – steht für moderne Konzepte der elektrischen und mechanischen Antriebstechnik. Das zukunftsorientierte Unternehmen ist Teil der weltweit operierenden ESCO-Gruppe. Der Weltmarktführer für Leistungshalbleiter, TOSHIBA, gilt als eines der weltweit führenden Elektronik-Unternehmen.

**Für Sie als Kunden hat die Kooperation viele Vorteile:**

- kompetente Beratung und Engineering
- sichere und zukunftsweisende Technik
- komplette Antriebsprojekte mit Produkten von höchster Qualität und Leistung
- europaweiter Pre- und After-Sales-Service
- gut sortiertes „Sofortlager“ mit entsprechender Logistik als Basis für 24/48-h-Liefer-service.

# NEUE PERSPEKTIVEN

## Einzigartige Möglichkeiten

In diesem Frequenzumrichter sind das hervorragende Know-how und die bekannte Qualität von TOSHIBA mit neuen Möglichkeiten in einer neuen Geräte-Generation vereint worden.

Leistungsbereich des VF-AS1 (kW)		
Netz 3 x 200V ... 240V		
0,37	bis	75
Netz 3 x 380V ... 480V		
0,75	bis	500

## Integriertes EMV-Filter Integrierte DC-Drossel

Die Einhaltung der wichtigsten Standards (CE, UL/CSA, C-tick, etc.), die integrierten Funkentstörfilter und die integrierten DC-Drosseln sind bezeichnende Details des Konzeptes von TOSHIBA, Frequenzumrichter für den Weltmarkt zu gestalten. Das Resultat ist ein Produkt, welches weltweit verfügbar ist, überall problemlos eingesetzt werden kann und dabei sehr robust auch unter widrigen Umweltbedingungen standhält.



## Einfache Inbetriebnahme

Mit **Easy Mode** gestalten Sie sich ganz einfach eine eigene Bedienerführung ...



## Vielfältige Anschlussmöglichkeiten

Acht digitale Eingänge, ein Ausgangsrelais, zwei Analogausgänge und zwei Digitalausgänge (alle potenzialfrei) garantieren bestmögliche Flexibilität.

Die Steuerklemmen-Logik ist von positiv auf negativ umschaltbar. Hierdurch wird die Anbindung an unterschiedliche Steuerungen erleichtert.



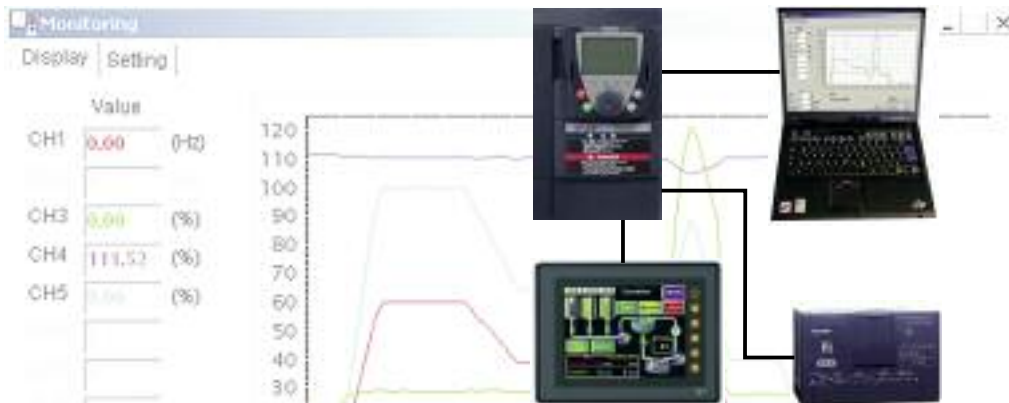
Erweiterungskarten (2 Stück zusammen verwendbar) für diverse Busanbindungen, zusätzliche Ein- und Ausgänge, Feedback-Eingänge uvm. können im Umrichter ganz einfach integriert werden und gestatten somit flexible Integrationsvarianten.



**TOSHIBA**

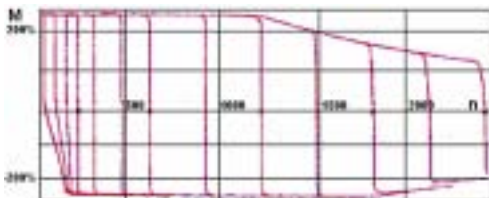


# MEHR PERFORMANCE



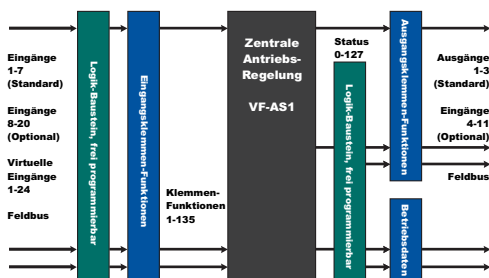
## Herausragende Dynamik

Der benutzerfreundliche Frequenzumrichter zeichnet sich nicht nur durch einfache Installation und Vielfältigkeit seiner Funktionen aus. Seine Stärke liegt in seiner Kraft. Dank seiner Vektorkennlinie werden neue Dimensionen hinsichtlich Losbrechmoment und sanfter Kraftentfaltung im motorischen wie auch im generatorischen Betrieb erreicht.



## SPS - Funktionen

Mit **My Function** lassen sich Zeitglieder, Zähler, Ein-/Ausgänge, arithmetische Funktionen usw. in Automatisierungsfunktionen einbinden. Aufgabenstellungen, welche sonst in die SPS verlagert werden, können somit direkt im Umrichter übernommen werden.



## Erweiterte Funktionalität

- Sicherer Halt nach IEC / EN61508-1 SIL2 bzw. EN954-1 Kat. 3
- Geführter Runterlauf bei Netzspannungsausfall
- Traverse-Funktion für Textilmaschinen
- Drehmomenten- und Zugspannungsregelung
- Ausgangsfrequenz bis 1000 Hz
- Online-Autotuning zur Anpassung an sich ändernde Betriebsverhältnisse
- Teaching-Modus: Optimale Performance bei Hubwerken
- Reaktionszeiten der Eingänge: ca. 2ms
- Umgebungstemperatur zulässig bis 60° C
- Die Programmierstruktur und Klemmenbezeichnungen sind zu allen aktuellen und vorhergehenden Frequenzumrichtern von TOSHIBA kompatibel



## Das ESCO Liefer- und Serviceprogramm

### Elektrische Antriebstechnik:

Frequenzrichter  
Sanftanlasser

### Automatisierungs- und Steuerungstechnik:

Touch Panel

SPS

Motorschutzschalter

### Mechanische Antriebstechnik:

Wellenkupplungen

escodisc Lamellenkupplungen

escogear Zahnkupplungen

Schaltkupplungen

Regelbare

Flüssigkeitskupplungen

Pneumatisch betätigte Kupplungen

Konstant gefüllte

Flüssigkeitskupplungen

Pneumatisch betätigte Bremsen

Hydrodynamische Getriebe

Pumpenverteilergetriebe

Hydrostatische Getriebe

Lastschaltgetriebe

Schiffswende- und Untersetzungsgetriebe

Drehmomentwandler

Spindelhubelemente

Seilwinden

## Service, Beratung und Systemlösungen

Entwicklung und Konstruktion

Schulung

Individuelle Beratung und Service

Ersatzteildienst

Dokumentation



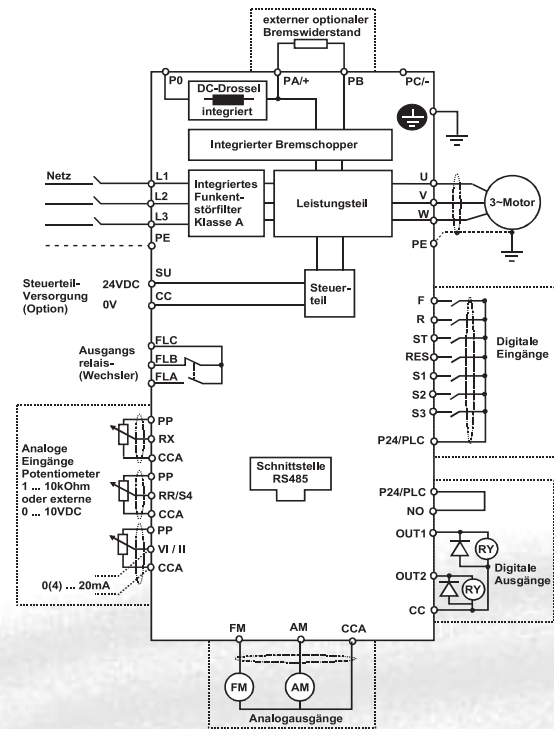
## Frequenzumrichter VF-AS1 / 380-480V - Modell

Nennleistung (kW)	0,75 1,5 2,2 4,0 5,5 7,5 11 15 18,5 22 30 37 45 55 75 90 110 132 160 200 220 280 355 400 500
Umrichter-Bezeichnung VF-AS1 .... PL bis 75kW VF-AS1 .... PC ab 90kW	4007 4015 4022 4037 4055 4075 5110 4150 4185 4220 4300 4370 4450 4550 4750 4900 4110 k 4132 k 4160 k 4200 k 4220 k 4280 k 4355 k 4400 k 4500 k
Leistungsabgabe (kVA)	1,8 3,0 4,2 6,7 10 13 21 25 29 34 46 55 67 84 109 136 164 197 239 295 325 419 511 578 717
Nennstrom (A)	2,3 4,1 5,8 10,5 14,3 17,6 27,7 33 41 48 66 79 94 116 160 179 215 259 314 387 427 550 671 759 941
Netzversorgung; Spannung, Frequenz Toleranzen	3-phasig 380 – 480V, 50/60Hz Spannung: +10%/-15% (-10% b. kontinuierlicher Belastung v. 100% der Nennleistung); Frequenz: +/-5%
Ausgangsspannung	Einstellbar von 50V bis 660V (Ausgangsspannung ist maximal die Höhe der Eingangsspannung)
Ausgangsleistung	0,01 – 1000Hz
Überlast	60 Sek. 150%
Funktionsbeispiele	Easy-Mode-Parametereinstellung, Fahrdynamik-Lernfunktion, SPS-Funktionen, Multi-PID-Funktion, Hebezeug-Makro, Ablaufsteuerung für Ansteuerung einer externen Bremse
Spannungs-Frequenz-Kennlinien	U/f-Kennlinie konstant (5 Punkte einstellbar), U/f-Kennlinie quadratisch, stromorientierte Vektorregelung, spannungsorientierte Vektorregelung, automatische Spannungsanhebung, Vektorregelung mit Rückführung, momentengesteuerte Kennlinie
Bremschopper	0,75 – 160kW: Bremschopper integriert, ≥200kW: externe Option
Bremswiderstände	Externe Option
Integrierbare Erweiterungskarten	Optional für Device-Net, Profibus, Zusatzklemmen, Feedback-Eingang (2 Stück zusammen verwendbar)
Logik der Ein-/Ausgangsklemmen	Positive (PNP-) Logik oder negative (NPN-) Logik per Schalter auswählbar, alle Klemmen potenzialfrei
Umgebungstemperatur	-10 – 60°C (oberhalb 50°C Stromreduzierung gemäß Handbuch)
Luftfeuchtigkeit	5 – 95% (ohne Wasserkondensation)
Installation	Side-by-Side ohne Zwischenraum zueinander möglich
Schutzklasse	0,75-75kW: IP20 / 90-500kW: IP00 (optional IP54 bis 75kW)
Funkentstörfilter	Funkentstörfilter Klasse A integriert
DC-Drossel	18,5 bis 75kW integriert, 90 bis 500 kW: Anbaumodul

## Abmessungen und Gewicht

Umrichter Typ	Nennleistung (kW)	Abmessungen (mm) Breite x Höhe x Tiefe			Gewicht (kg)
VF-AS1-4007PL	0,75	130	230	152	3
VF-AS1-4015PL	1,5	130	230	152	3
VF-AS1-4022PL	2,2	130	230	152	3
VF-AS1-4037PL	4,0	155	260	164	4
VF-AS1-4055PL	5,5	175	295	164	5,5
VF-AS1-4075PL	7,5	175	295	164	5,5
VF-AS1-4110PL	11	210	295	191	7
VF-AS1-4150PL	15	230	400	191	9
VF-AS1-4185PL	18,5	230	400	191	9
VF-AS1-4220PL	22	240	420	212	19
VF-AS1-4300PL	30	240	550	242	26
VF-AS1-4370PL	37	240	550	242	26
VF-AS1-4450PL	45	320	630	290	44
VF-AS1-4550PL	55	320	630	290	44
VF-AS1-4750PL	75	320	630	290	44
VF-AS1-4900PC	90	310	680	370	60
VF-AS1-4110kPC	110	350	782	370	74
VF-AS1-4132kPC	132	330	950	370	80
VF-AS1-4160kPC	160	430	950	370	110
VF-AS1-4200kPC	200	585	950	370	140
VF-AS1-4220kPC	220	585	950	370	140
VF-AS1-4280kPC	280	585	950	370	140
VF-AS1-4355kPC	355	880	1150	370	225
VF-AS1-4400kPC	400	880	1150	370	225
VF-AS1-4500kPC	500	1110	1150	370	300

## Schaltbildbeispiel (modellabhängig)



**EUGEN SCHMIDT UND CO**  
**ANTRIEBSTECHNIK**