

MANUAL

Classic P1 1 Quadranten - Betrieb Thyristor - Motorregler

Part 1	Leistungsaufbau	P1
Part 2	Analoge Regelelektronik	REG-xx



Industrie Elektronik
G m b H

Hans-Paul-Kaysser-Straße 1
71397 Leutenbach – Nellmersbach

Tel.: 07195 / 92 83 – 0
Fax: 07195 / 92 83 – 129
contact@unitek.eu
www.unitek.eu

Ausgabe / Version

2019 V 01

1 Inhaltsverzeichnis

2 Basis - Informationen 2

2.1 Historie 2

2.2 Sicherheitshinweise..... 2

2.3 Vorschriften und Richtlinien..... 3

2.4 Allgemeines und Eigenschaften 4

2.5 Technische Daten 6

2.6 Spezifikationen 7

2.7 Schnittstellen..... 7

3 Mechanische Installation..... 8

3.1 Einbau / Maßbild 8

4 Elektrische Installation 9

4.1 Anschlüsse / Anschlusspläne..... 9

4.2 CE – Hinweise 10

4.3 Netzanschluss..... 12

4.4 Leistungsanschluss direkt / mit Transformator..... 13

4.5 Motoranschluss 14

4.6 Feldanschluss 15

4.7 Istwert-Anschluss 16

5 Bauteilposition..... 17

5.1 Blockschaltbilder 17

5.2 Regelparameter Stromregler 19

5.3 Anzeigen 20

6 Inbetriebnahme 21

6.1 Inbetriebnahme..... 21

6.2 Protokoll (Inbetriebnahme)..... 23

7 Fehlersuche..... 25

7.1 Fehlersuche 25

8 Gewährleistung..... 26

8.1 Gewährleistung 26

2 Basis - Informationen

2.1 Historie

Version	Änderung	Datum
04/2016 – V1	Komplette Überarbeitung / Word-Version / Zchnng.	15.04.2016
2019 - V01	Kapitel 4.6 Feldanschluss / Eingang	28.10.2019

2.2 Sicherheitshinweise

Elektronische Geräte sind grundsätzlich nicht ausfallsicher.

**Achtung - Hochspannung
AC 250/440V~ - DC 180/300V=
Schockgefahr / Lebensgefahr!**



Dieses Manual muss vor der Installation oder Inbetriebnahme sorgfältig durch Fachpersonal gelesen und verstanden werden. Bei Unklarheiten ist der Hersteller oder Händler zu kontaktieren.

Die Geräte der Serie Classic P1 sind elektrische Betriebsmittel (EB) der Leistungselektronik für die Regelung des Energieflusses in Starkstromanlagen.
Schutzart IP00.

**Steuer- und Leistungsanschlüsse können
Spannung führen, ohne dass der Antrieb arbeitet!**

Vor Demontage Spannung messen!



2.3 Vorschriften und Richtlinien

Die Geräte und die dazugehörenden Komponenten sind nach den örtlichen gesetzlichen und technischen Vorschriften zu montieren und anzuschließen.

EU-Richtlinie	2004/108/EG, 2006/95/EG, 2006/42/EG EN 60204-1, EN292, EN50178, EN60439-1, EN61800-3, ECE-R100
IEC/UL:	ISO 6469, ISO 26262, ISO 16750, ISO 20653, ISO12100 IEC 61508, IEC364, IEC664, UL508C, UL840
VDE Vorschrift/TÜV-Vorschrift:	VDE100, VDE110, VDE160
Vorschrift der Berufsgenossenschaft:	VGB4

Der Anwender muss sicherstellen:

- das nach einem Ausfall des Gerätes
- bei Fehlbedienung
- bei Ausfall der Regel- und Steuereinheit usw.

der Antrieb in einen sicheren Betriebszustand geführt wird.



Maschinen, Anlagen und Fahrzeuge sind außerdem mit geräteunabhängigen Überwachungs- und Sicherheitseinrichtungen zu versehen.

Nicht geerdete Systeme (z.B. Fahrzeuge) müssen mit unabhängigen Isolationswächtern gesichert werden.



Es darf keine Gefahr für Menschen und Sachen entstehen!!!

Montagearbeiten

- nur im spannungslosen Zustand
- nur von geschultem Elektro-Fachpersonal

Installationsarbeiten

- nur im spannungslosen Zustand
- nur von geschultem Elektro-Fachpersonal
- Sicherheitsvorschriften beachten

Einstell- und Programmierarbeiten

- nur von Fachpersonal mit Kenntnissen in elektronischen Antrieben und Software
- Programmierhinweise beachten
- Sicherheitsvorschriften beachten

CE

Bei Einbau in Maschinen, Anlagen und Fahrzeugen ist die Aufnahme des bestimmungsgemäßen Betriebs des Gerätes solange untersagt, bis festgestellt wurde, daß die Maschine, die Anlage oder das Fahrzeug den Bestimmungen der EG-Maschinenrichtlinie 2006/42/EG, der EMV-Richtlinie 2004/108/EG und ECE-R100 entspricht.

Die EG-Richtlinie 2004/108/EG mit den EMV-Normen EN61000-2 und EN61000-4 wird unter den vorgegebenen Installations- und Prüfbedingungen (siehe Kapitel CE-Hinweise) eingehalten.

Eine Herstellererklärung kann angefordert werden.

Die Einhaltung der durch die EMV-Gesetzgebung geforderten Grenzwerte liegt in der Verantwortung des Herstellers des Fahrzeugs, der Anlage oder Maschine.

QS

Die Geräte sind über ihre Seriennummer mit den Prüfdaten beim Hersteller für 5 Jahre archiviert. Die Prüfprotokolle können angefordert werden.

2.4 Allgemeines und Eigenschaften

Dieses Manual beschreibt das Basisgerät und ist nur in Verbindung mit dem Manual der Regelelektronik (z.B. REGxx) gültig.



Manual benützen in Verbindung mit:

- | | |
|--------------------------|----------|
| - Regelelektronik analog | REGxx |
| - Optionen | Multi-xx |

Aufbau

- Schaltschrankeinbau-Geräte
- nach den VDE-, DIN- und EG-Richtlinien
- Einheitliche Regelelektronik REG
- Basis-Gerät als eigensicheres Leistungsteil mit Stromregler
- Feldspeise-Baugruppe unregelt oder geregelt
- Options-Baugruppen

Galvanische Trennung zwischen

- Leistungsteil und Gehäuse
- Leistungsteil und Steuerelektronik

Die Luft- und Kriechstrecken entsprechen VDE (>8mm).

Verwendet werden:

- vollisolierte Thyristor-Module, großzügig dimensioniert
- nur handelsübliche Bauteile im Industriestandard
- Leuchtdiodenanzeigen
- DIP-Schalter für PI-Einstellung des Stromreglers
- Präzisions-Trimpoti für Feinabgleich
- DIP-Schalter für Systemeinstellung

Eigenschaften

- ✓ Serie Classic P1
- ✓ Thyristorregler für Gleichstrommotoren
- ✓ Leistungsbereich 2,7kW bis 12kW
- ✓ Treiben im ersten Quadranten
- ✓ Eigensicheres Leistungsteil
- ✓ Schnelle analoge Stromregelung
- ✓ 26polige Schnittstelle
- ✓ Eigenschaften der verwendeten Regelelektronik
- ✓ Siehe MANUAL REGxx oder Fremdfabrikat
- ✓ Options-Baugruppen

2.5 Technische Daten

P1 230/180-x

Leistungsanschluss: 200 ... 250 V~
 Hilfsspannungsanschluss: 200 ... 250 V~
 Ausgangsspannung: max. +180 V=
 Kühlung: eigen

P1 230/180-x			15	25	40
Eingangsstrom		A~	16,5	27,5	44
Ausgangsstrom	- Spitze 5s	A=	30	50	80
	- Dauer	A=	15	25	40
Elektr. Leistung		kW	2,7	4,5	7,2
Sicherungen	Eingang	ff	20	30	50
Netzdrossel		Type	K78-16	K84-25	K84-50
		mH	1,2	0,7	0,5
Ankerdrossel		Type	EI135A-16	EI135B-24	EI150B-35
		mH	33	16	8
Maße B x H x T		mm	200x160x112	200x160x120	200x160x120
Gewicht		kg	2,10	3,10	3,50

P1 400/300-x

Leistungsanschluss: 360 ... 440 V~
 Hilfsspannungsanschluss: 360 ... 440 V~
 Ausgangsspannung: max. +300 V=
 Kühlung: eigen

P1 400/300-x			15	25	40
Eingangsstrom		A~	16,5	27,5	44
Ausgangsstrom	- Spitze 5s	A=	30	50	80
	- Dauer	A=	15	25	40
Elektr. Leistungen		kW	4,5	7,5	12
Sicherungen	Eingang	ff	20	30	50
Netzdrossel		Type	K78-16	K84-25	K84-50
		mH	1,2	0,7	0,5
Ankerdrossel		Type	EI135A-16	EI135B-24	EI150B-35
		mH	33	16	8
Maße		mm	200x160x112	200x160x120	200x160x120
Gewicht		kg	2,10	3,10	3,50

2.6 Spezifikationen

Gemeinsame Spezifikation

Netzfrequenz	50 oder 60 Hz $\pm 5\%$
Schutzart	IP 00
Geräteauslegung	VDE 0100 Gruppe C, VDE 0160
Feuchtebeanspruchung	Klasse F nach DIN 40040
Aufstellhöhe	< 1000m über NN
Betriebsbereich	0 ... 45°C
Erweiterter Betriebsbereich	bis 60°C red. 2 %/°C
Lagerbereich	-30°C bis + 80°C

Stromregler

Verstärkung	
- Eingangssignal	0... + 10 V=
- Ausgang	0... + 200 % Typenstrom
Freigabe	+10 V
Regelgenauigkeit	$\pm 2\%$
Regelbereich	>1:50
Drehzahlregler (siehe MANUAL REG)	
Regelgenauigkeit (ohne Istwertfehler)	$\pm 0.1\%$
Regelbereich	> 1:200

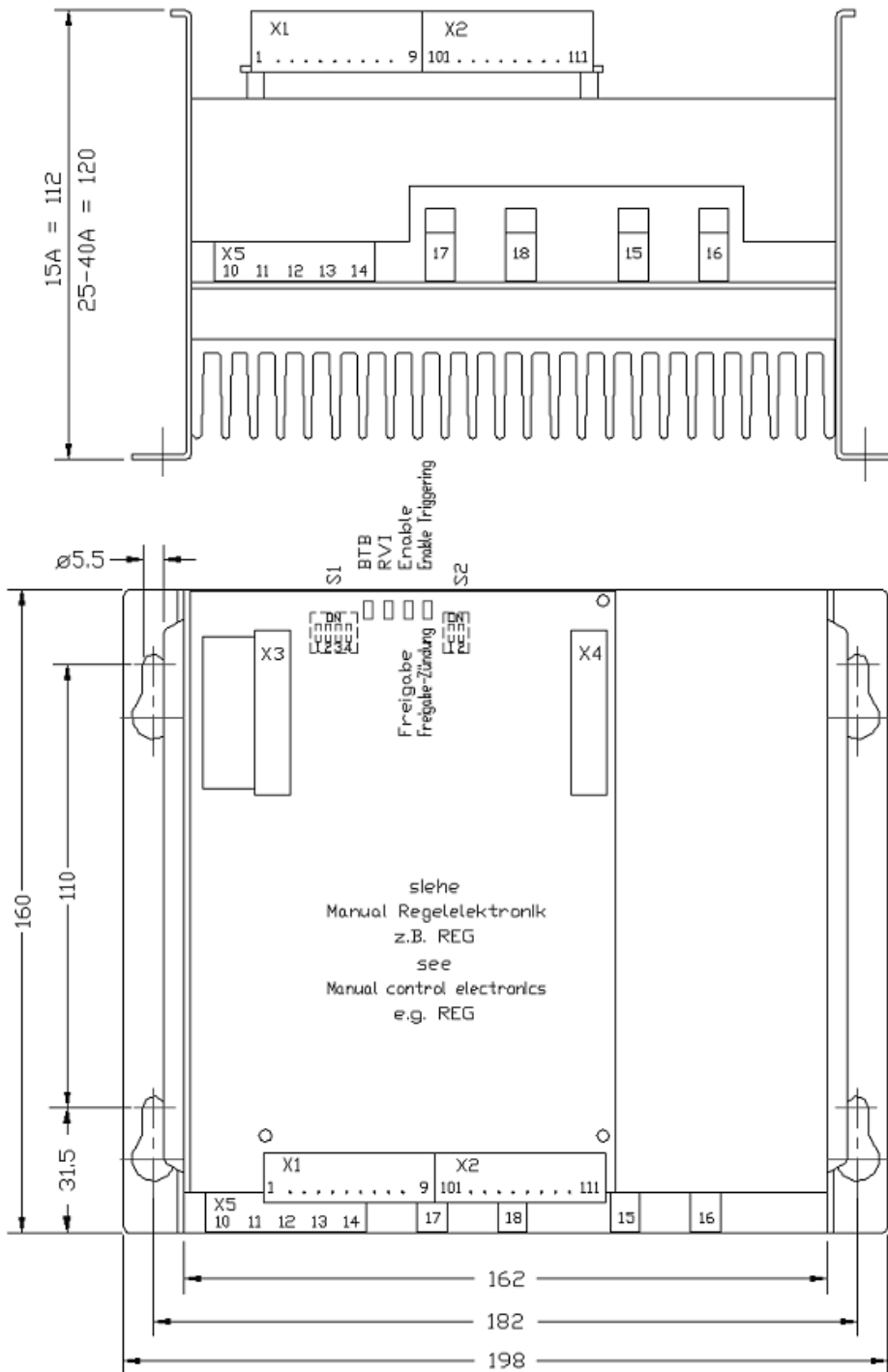
2.7 Schnittstellen

Schnittstelle Regelelektronik X3

Funktion		Steckernummer
+ 24 V	$\pm 10\%$	X3: 1 und 2
+ 15 V	$\pm 2\%$	X3: 3 und 4
- 24 V	$\pm 10\%$	X3: 5 und 6
- 15 V	$\pm 2\%$	X3: 7 und 8
Gerätenull GND	0	X3: 9, 10, 11, 12, 13, 14
I-Sollwert (GND)	0	X3: 15
I-Sollwert (Signal)	+10 V=	X3: 16
Freigabe Stromregler	+10 V=	X3: 17
Sperre 1	+10 V=	X3: 18
Sperre 2	+10 V=	X3: 19
n - Ist	+5 V=	X3: 20
I - Ist	+5 V=	X3: 21
Überstrom-Leistungsteil	n. b. (nicht belegt)	X3: 22
Zündwinkel 1	+10 V=	X3: 23
Zündwinkel 2	+10 V=	X3: 24
Betriebsbereit BTB	+10 V=	X3: 25
nicht belegt	n. b.	X3: 26

3 Mechanische Installation

3.1 Einbau / Maßbild

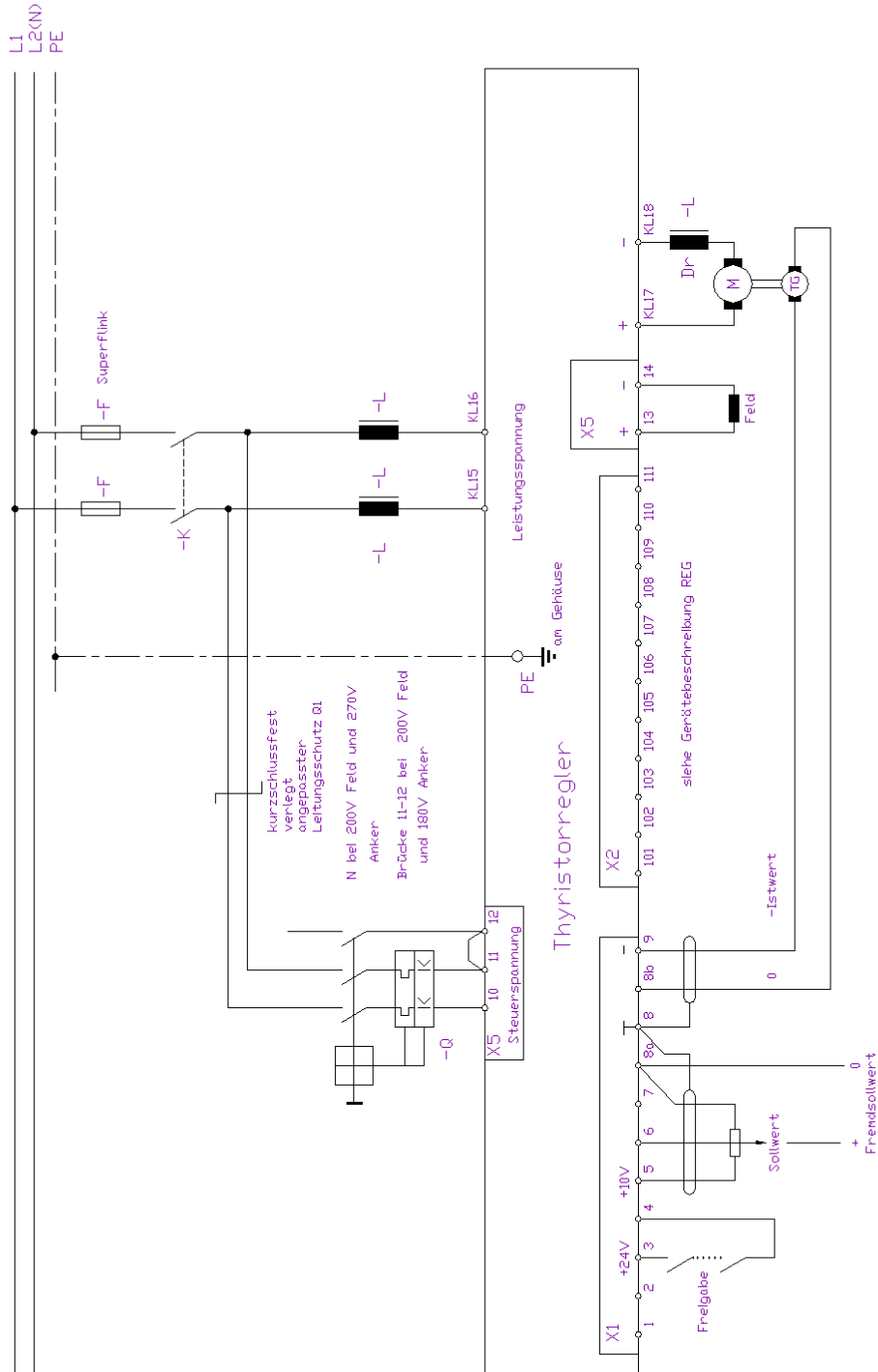


P1-Mass-1

Elektrische Installation

4 Elektrische Installation

4.1 Anschlüsse / Anschlusspläne



4.2 CE – Hinweise

Die Geräte entsprechen der EG-Richtlinie 89/336/EWG in den EMV-Normen EN61000-2 und EN61000-4 unter folgenden Installations- und Prüfbedingungen.

- Gerät, Netzdrossel, Filterkondensatoren auf Montageplatte 500x500x2 montiert
- Montageplatte über 10mm² mit PE verbunden.
- Motorgehäuse über 10mm² mit PE verbunden
- Gerätnull X1:8 über 2,5mm² mit Montageplatte verbunden
- Geräte-PE-Schraube über Leitung 4mm² , l = 50mm mit Montageplatte verbunden

Anschluss:

Netzdrossel Type:

siehe techn. Daten

Filterkondensatoren:

0.5 µF/600 V~ 2 x 1 µF (x) + 1 x 0,5 µF (y)

Leitung zwischen Gerät und Netzdrossel

< 250 mm

Anschluss Motor:

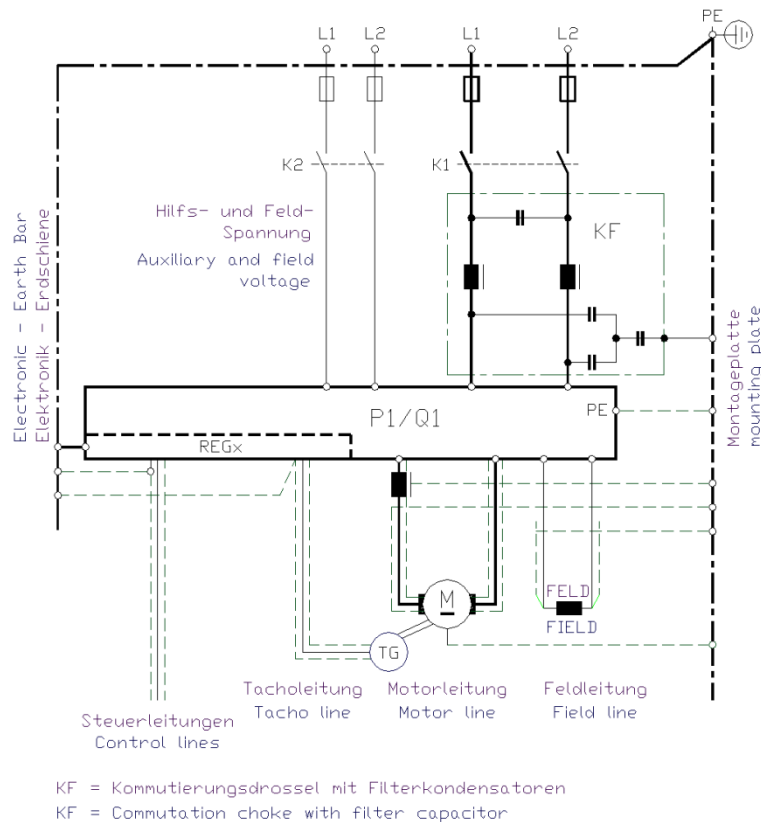
Motorleitung:

l = 1.5 m, abgeschirmt

Tacho und alle Steuerleitungen abgeschirmt

l = 1.5 m, abgeschirmt

Abschirmung auf PE



P1-Q1-Aufbau-EMV-1266

Die Anschlusshinweise dienen der allgemeinen Information und sind unverbindlich.

Achtung:

Die Zuordnung der Anschlüsse zu den Steckernummern oder Anschlussklemmen ist verbindlich.

Alle weiteren Hinweise hierzu sind unverbindlich.

Die Eingangs- und Ausgangsleitungen können unter Berücksichtigung der elektrischen Vorschriften verändert bzw. ergänzt werden.

Beachten:

- Anschluss und Betriebshinweise
- örtliche Vorschriften
- EG-Richtlinie 89/392/EWG, 84/528/EWG, 86/663/EWEG
- VDE, TÜV und Berufsgenossenschaft
- CE-Hinweise, EMV



Anschluss Anschlusskabel				
Nennstrom	A	15	25	40
Leistungsanschluss Querschnitt minimal	mm ²	1,0	2,5	4
Motorkabel Querschnitt minimal	mm ²	1,0	2,5	4
Hilfsspannung Querschnitt minimal	mm ²	0,5	0,5	0,5

4.3 Netzanschluss

Einschalten: Hilfsspannungen und Leistungsspannungen gleichzeitig

Ausschalten: Leistungsspannung nach Hilfsspannung

EingangsfILTER: Siehe CE-Hinweise (Kapitel Elektrische Installation)
Kurze Leitungslänge zwischen EingangsfILTER und Gerät
Betrieb an 60Hz: Schalter S3 / Kontakt 1 auf ON

Hilfsspannungsanschluss:

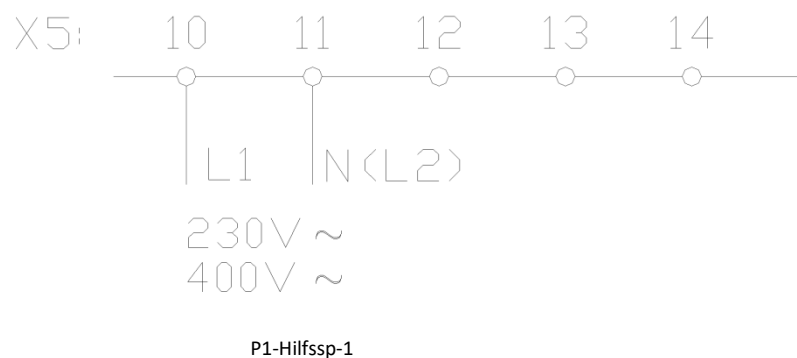
Anschluss: Klemme X5:10, X5:11

Anschlussspannung: 230 V~ oder 400 V~

Eingangsstrom: 0,1 A

Phasenlage: gleichgültig

Absicherung intern: 2,5 Af



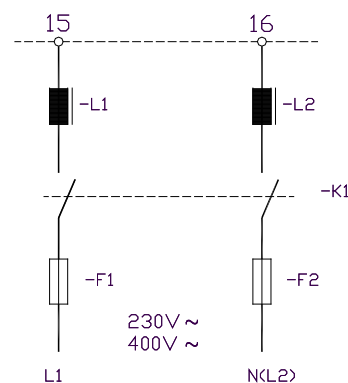
Achtung:
Typenschild beachten / Steuerspannung XXX



4.4 Leistungsanschluss direkt / mit Transformator

Leistungsanschluss direkt:

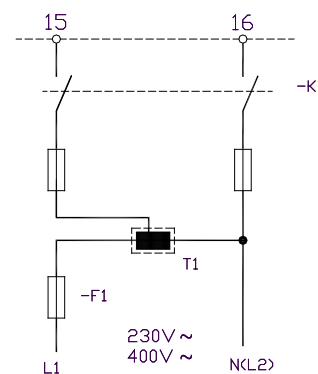
Anschluss:	
Phase L1	Klemme X10:15
Phase L2 (N)	Klemme X10:16
Eingangssicherung:	superflinke Sicherungen
Netzdrossel:	Induktivität > 200 µH



P1-Netz-1

Leistungsanschluss mit Transformatoren:

Transformatorleistung:	1,1 x Motordauerleistung
Sekundärspannung:	1,35 x Motorspannung
Trafosicherung:	träge Sicherung
Eingangssicherung:	superflinke Sicherung



P1-Netz-2

Achtung:

- Bei Trafo-Sekundärspannung < 60 % der Gerätenennspannung /
Spannungsüberwachung ändern
- Ändern nur im Herstellerwerk
- Bei Bestellung Trafo-Sekundärspannung angeben.

Die Sicherungen werden intern auf Ausfall überwacht.



4.5 Motoranschluss

Anschluss

Motor- Klemme X10:18
 Motor+ Klemme X10:17

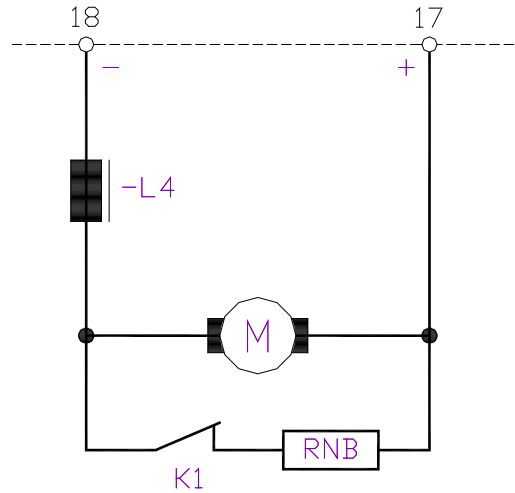
Ankerdrossel

Induktivität $L4(\text{mH}) = \frac{-U_A}{I_A} \times 2,4$

Es sollte bei P1 immer eine Ankerdrossel eingesetzt werden.

Schalten im Ankerkreis:

- Gleichstromkreis stromlos
- Freigabe gesperrt



P1-Motor-1

Achtung:

- Bei Fehlschaltungen

>>> Abschaltlichtbogen



Netzausfall – Bremswiderstände

- Ruhekontakt vom Netzschütz K1
- Parallel zum Motoranker
- Ohne Trennung vom Gerät

Achtung:

Leistungsleitungen abgeschirmt und getrennt von Steuerleitungen verlegen!

Elektromagnetische Störungen >>> siehe CE-Hinweise

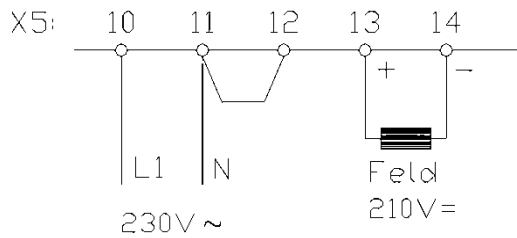


4.6 Feldanschluss

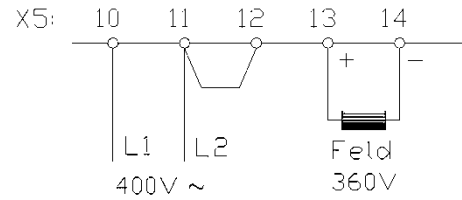
Anschluss

Eingang		Klemme
		X5:10, X5:12
Feld	minus	X5:14
Feld	plus	X5:13

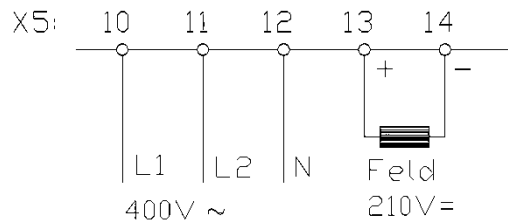
Feldspannung



P1-Feld-1



P1-Feld-3



P1-Feld-2

Anschlussspannung

230V~
400V~
400V~ mit N

Feldstrom
Absicherung
Überwachung

Feldspannung

210 V=
360 V=
210 V=

max. 1,5 A
2,5 Af
entfällt

4.7 Istwert-Anschluss

Tacho

Verwendbare Istwertgeber

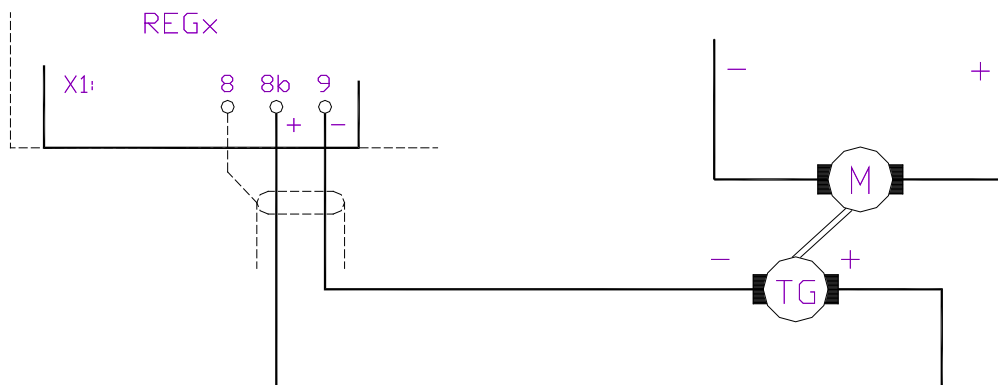
- Gleichstrom-Tachogeneratoren
- bürstenlose Tachogeneratoren mit Auswerteelektronik
- Inkrementalgeber mit Auswerteelektronik
- Wechsel- oder Drehstromtachometer mit Gleichrichtung

Anschluss

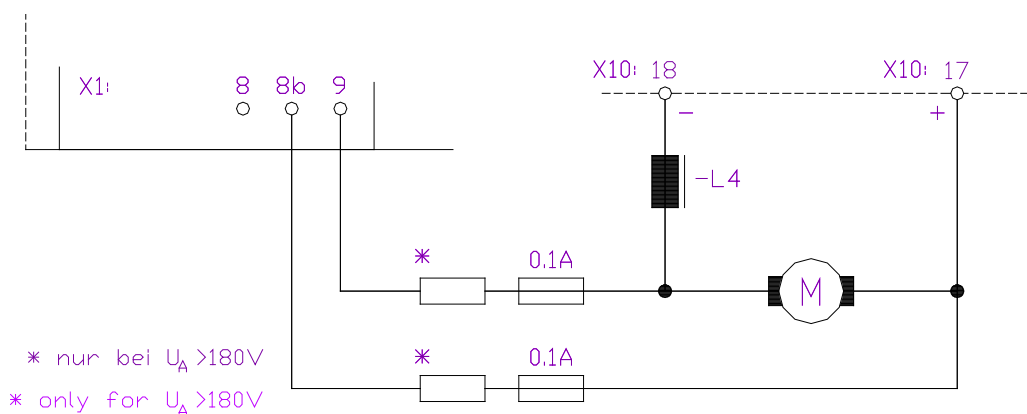
Regelelektronik (MANUAL REG beachten)

- bei Sollwert positiv
- Tacho plus X1:8b
- Tacho minus X1:9
- Schirm X1:8

P1-Tacho-1



Ankerspannung



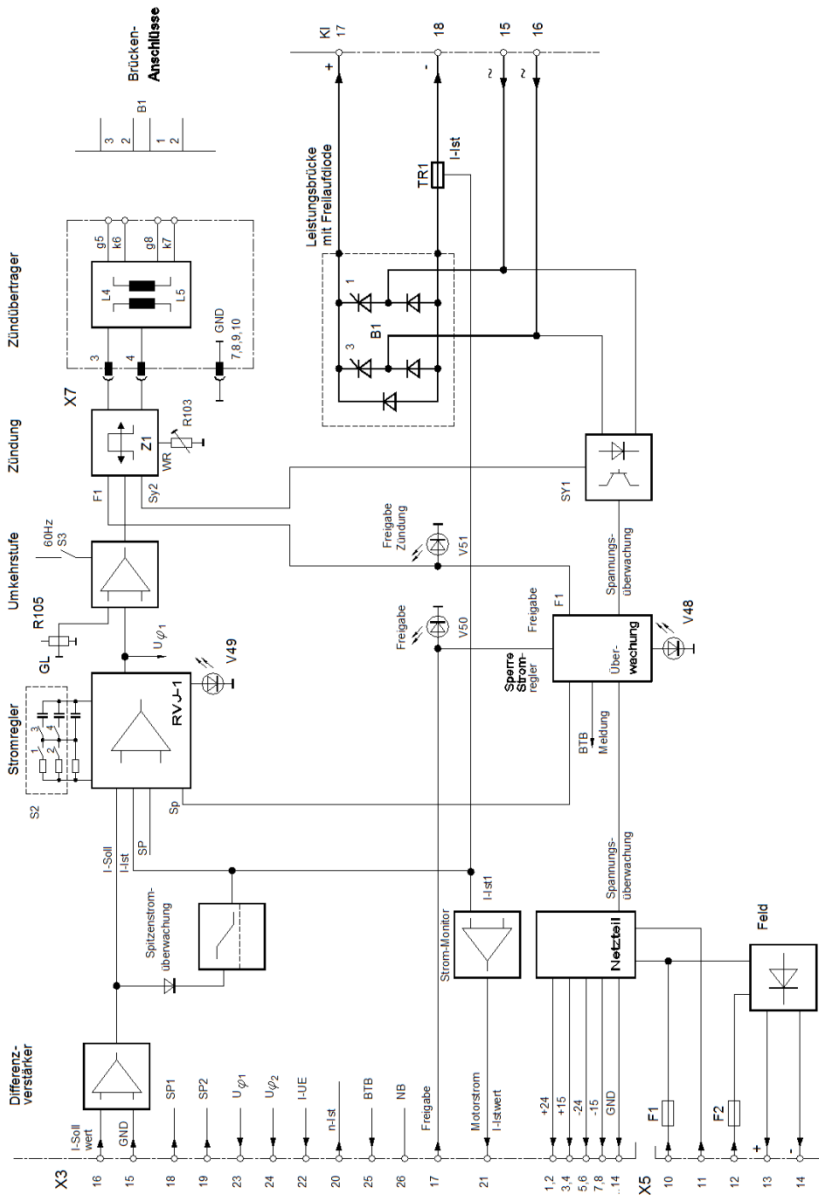
P1-Ankersp-1

Potentialbehafteter Istwert

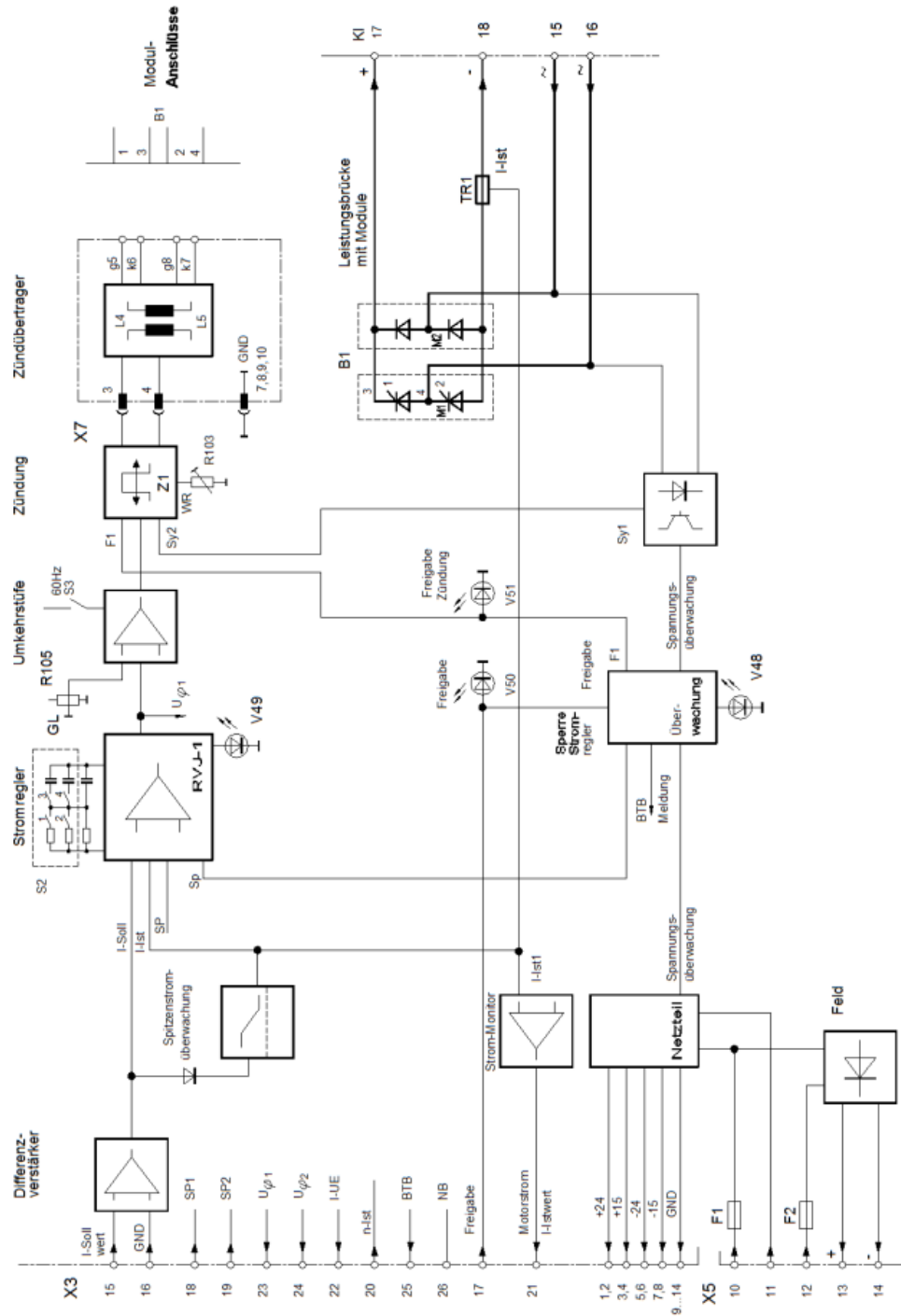
- | | | |
|-----------------|---------------------|-------------------------------------|
| - Absicherung | 2 x 0,1 A/500 V | direkt am Abgriff der Ankerspannung |
| - Ankerspannung | > 180 V | Zusatzwiderstände |
| - Baugruppe | Hersteller-EXZU-UA1 | verwenden |

5 Bauteilposition

5.1 Blockschaltbilder



P1-S072

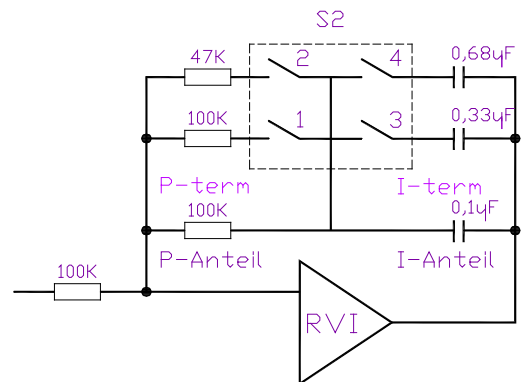
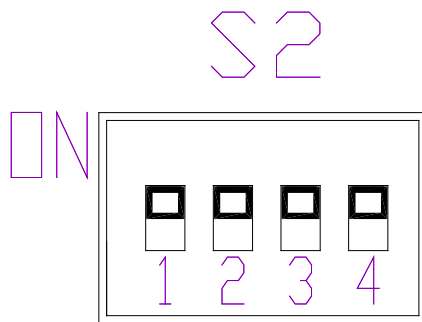


P1-S082

5.2 Regelparameter Stromregler

Stromregler PI-Beschaltung

Einstellung mit DIP-Schalter S2



P1-S2

P1-Strompara-1

Optimierung Stromregler

- Oszilloskop am Stromistwert X3:21
- Stromsollwertsprung 1 V X3:16
- Stromsollwert in 1 V Schritten auf 10 V erhöhen
- P-Verstärkung mit DIP-Schalter S2:1 und S2:2 verändern
- optimale Einstellung (Bild 1)
- unzulässige Einstellung (Bild 2)
- Integralanteil mit DIP-Schalter S2:3 und S2:4 verändern

Oszillogramme Stromeinstellung

Zchnng. Classic/Classic-Strom-P1-I

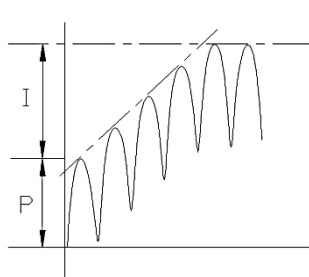


Bild 1:
Einstellung optimal

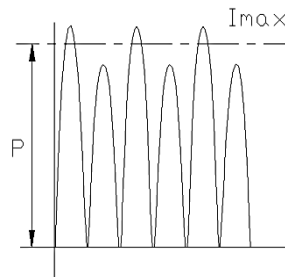


Bild 2:
Verstärkung zu hoch

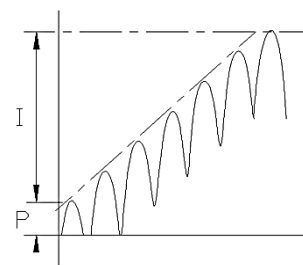


Bild 3:
P-Verstärkung klein

5.3 Anzeigen

Einige wichtige Funktionen werden mit Leuchtdioden angezeigt.

Anzeige:	Bezeichnung der LED:
Betriebsbereit	BTB
Freigabe Stromregler	Freigabe
Freigabe Zündung	Freigabe Zündung
Stromsollwertrichtung	RVI-1
Die grünen Leuchtdioden zeigen den aktiven Zustand!	

BTB-Meldung

BTB-Meldung X3:25 > +10 V
 Fehler X3:25 < +2 V

Fehler

Hilfsspannungsversorgung +24 V, +15 V, -15 V
 Leistungsanschluss:
 Sicherheitsausfall
 Unterspannung

Bei Fehler wird das Leistungsteil intern verzögert gesperrt.

Leistungsmessungen

Messgeräte Multimeter für Strom und Spannung
 Shunt oder Stromzange

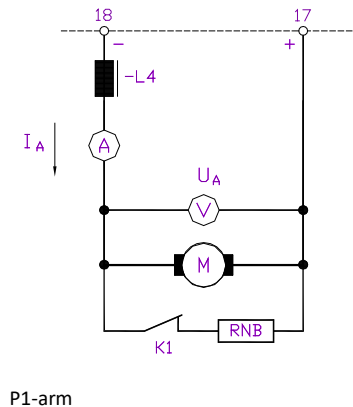
Messfehler Mittelwert >> Effektivwert
 entsprechend Formfaktor
 ca. 1 bis 5 %

Messwerte

bei positivem Sollwert

Spannung X10:18 negativ / X10:17/ positiv
 maximal 0,75 x Leistungsanschluss

Strom Amperemeter im Motorkreis



Messwerte an REG

Drehzahl X2:109 -5 V (10 V) für ±100 % Drehzahl
 Strom X2:111 +5 V (10 V) für ±200 % Strom
 GND X2:104

6 Inbetriebnahme

6.1 Inbetriebnahme

Anschlusshinweise:

Gerät entsprechend des MANUALS P1 und dem MANUAL der verwendeten Regelelektronik z.B. REGxx anschließen.

Achtung:

Anschlussspannung mit den Typenschildangaben vergleichen.

Richtige Sicherungen einsetzen.

Feldspannungsanschluss, Motoranschluss und Tachoanschluss beachten!

Bei 60Hz Anwendung DIP Schalter S3 Kontakt 1 auf ON stellen.

Inbetriebnahme:

Grundanschluss – Netz, Feld, Tacho oder Ankerspannungsrückführung, Freigabe, Sollwert.

Bei Ankerspannungsregelung die Tachoüberwachung außer Funktion setzen.

Freigabeschalter offen bzw. Freigabespannung 0V:

Sollwertspannung	0 V
Schalter S9	auf die Tachospannung einstellen
bei Ankerspannungsregelung	auf 0 einstellen
Schalter S4	auf Stellung 2
Schalter S5	Stellung 6
I _{max1} - Potentiometer	Linksanschlag
I _{max2} - Potentiometer	auf ca. 10 % einstellen,
Potentiometer Xp	auf 50 %
Potentiometer I _D .	= 100 %
Potentiometer I _{xR}	= Linksanschlag
Potentiometer n _{max} .	= Linksanschlag
Potentiometer INT	= Linksanschlag

Spannung einschalten:

Die LED L3 (BTB) und die LED L7 (Stillstand) **müssen** leuchten.

Alle weiteren LED sind dunkel.

Freigabeschalter schließen bzw. Freigabespannung 10 V anlegen:

LED L1 und L2 müssen zusätzlich leuchten.

Der Antrieb muss stillstehen bzw. sehr langsam drehen (Offset, n_{min}).

Beschleunigt der Antrieb in die richtige Richtung, so ist die Tachospannung bzw.

Ankerrückführung in der Polarität zu tauschen.

Beschleunigt der Antrieb in die falsche Richtung, so ist der Anker oder das Feld zu der Polarität zu tauschen.

Sollwertspannung:

Auf ca. 10 % erhöhen. Der Antrieb muss auf ca. 10 % Drehzahl beschleunigen.

Bei falscher Drehrichtung **Tacho und Feld** oder **Tacho und Anker** in der Polarität tauschen.

Verstärkung Stromregler:

(Schalter S2 auf der Leistungsebene)

Die Stromverstärkung ist auf geringe Ankerkreisinduktivität eingestellt (alle Schalter "On").

Bei großer Induktivität kann der Motor schwingen und ist durch die Drehzahlbeschaltung nicht zu beeinflussen. In diesem Fall zuerst den Schaltkontakt S2-2 auf „Off“ schalten.

Läuft der Antrieb noch unruhig, Kontakt S2-1 auf „Off“ schalten.

Die Stromreglerantwort kann am Messpunkt X4: 20 mit dem Oszilloskop gemessen werden.

Verstärkung Drehzahlregler:

Auf REG einstellen.

P-Anteil auf möglichst niedere Stellung einstellen 1...5. (Schalter S4)

I-Anteil je nach Antriebsschwungmasse einstellen (Schalter S5):

Große Schwungmasse - hoher Einstellwert

kleine Schwungmasse - kleiner Einstellwert

Bei 10 % Drehzahl mit dem Xp- Potentiometer die Verstärkung durch Rechtsdrehen erhöhen bis der Antrieb schwingt - dann ca. 10 % vom Schwingpunkt linksdrehend zurückstellen.

Eine exakte Einstellung kann vorgenommen werden, indem die Regelantwort am

Messpunkt X4 : 15 mit dem Oszilloskop gemessen wird.

Weitere Einstellungen wie Drehzahl, Spitzenstrom, Dauerstrom usw.

(siehe Manual REG).

Ausschalten:

Beim Öffnen des Freigabeschalters oder schalten der Freigabespannung auf O wird die LED L1 und die LED L2 dunkel und der Antrieb wird gesperrt.


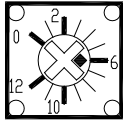
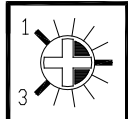
DS1: K4 auf OFF!

Nach ca. 2 Sekunden wird die Zündung gesperrt.

Inbetriebnahme – Einstellungen:

In das Protokoll eintragen und Einstellpotentiometer verlacken.

6.2 Protokoll (Inbetriebnahme)

Kunde				Maschinen-Nr.		
Gerät				Serien-Nr.		
Steuerspannung	[V~]					
Leistungsspannung	[V~]					
Feldspannung	[V=]					
Eingänge REGxx						
Freigabe	Kontakt?	Spannung [V=]				
Sollwert	Art	Spannung [V=]				
Sollwert Zusatz	Art	Spannung [V=]				
Stromsollwert	I _{max1} extern	Spannung [V=]		Keine Funktion		
Stromsollwert	I _{max2} extern	Spannung [V=]				
Einstellungen Drehzahlregler REGxx						
Schalterstellung						
Tacho- Abgleich		S9		 <small>REG5 - Schotax</small>		
P-Anteil		S4	Stellung			
I-Anteil		S5	Stellung			
D-Anteil		S8	Stellung			
Poti-Stellungen						
Drehzahl	n _{max}	P4	Stellung	 <small>REG5 - Poti 1</small>		
Spitzenstrom	I _{max1}	P5	Stellung			Keine Funktion
Spitzenstrom	I _{max2}	P6	Stellung			
Dauerstrom	I _D	P7	Stellung			
Integrator	INT	P1	Stellung	 <small>REG5 - Poti 2</small>		
Verstärkung	Xp	P3	Stellung			
IxR Kompensation		P2	Stellung			
DIP Schalter						
ON	Nr.					
OFF	Nr.					

Inbetriebnahme-Protokoll P1xx mit REGxx

Einstellung Stromregler			
Schalterstellungen			
Schalter S2	offen	(off)	
	geschlossen	(on)	
Schalter S3 / Kontakt 1	60Hz	ON	
	50Hz	OFF	
Messwerte			
Ankerspannung	max.	[V=]	
Ankerstrom	spitze	[A=]	
Ankerstrom	dauernd	[A=]	
Tachospannung	max.	[V=]	
Beschleunigung	X4:16	[V/ms]	
Integrator	X4:14	[V/ms]	
Motordaten			
Typeschildangaben			
Hersteller:			
Type		Serien-Nr.	
Motorspannung [V=]		Motorstrom [A=]	
Feldspannung [V=]		Feldstrom [A=]	
Tachospannung [V/min ⁻¹]		Tachotype	
Bremse [V]		Lüfter [V]	
Nenn Drehzahl [U/min]			

7 Fehlersuche

7.1 Fehlersuche

Funktionsfehler	
Fehler	Ursachen
Motor läuft nicht	Netzanschluss, Motoranschluss falsch Sicherungen ausgelöst Freigabe oder Sollwert fehlt Stromgrenze zu klein BTB fehlt
Motor läuft hoch	Istwert (Tacho-Ankerspannung) falsche Polarität Tacho-Schalter S9 zu kleine Werte Sollwert zu hoch bei Ankerspannungsregelung Feldstrom zu klein Sicherungen Ankerspannungsrückführung ausgelöst
Motor läuft unruhig	Mechanischer Tacho-Fehler Tachostörungen Drehzahlregler Verstärkung zu hoch oder zu klein PID – Parameter falsch Sollwertstörungen Stromreglerverstärkung zu hoch oder zu klein
Motor hat kein Moment	-Stromgrenzen zu klein -Feldstrom zu klein -Antrieb mechanisch überlastet

8 Gewährleistung

8.1 Gewährleistung

UniTek gewährleistet, dass das Gerät frei von Material- und Herstellungsfehlern ist. Die Werte der Vor- und Endkontrollen in der Qualitätssicherung werden mit der Geräteseriennummer archiviert.

Die Gewährleistungsfrist beginnt ab Geräteauslieferung und dauert zwei Jahre.

UniTek übernimmt keine Gewährleistung für die Eignung des Gerätes für irgendeine spezielle Anwendung.

Für Mängel der Lieferung, wozu auch das Fehlen zugesicherter Eigenschaften gehört, haftet **UniTek** nur in der Weise, das bei Einsendung ins Herstellerwerk unentgeltlich nachgebessert oder bei Notwendigkeit Ersatz geliefert wird.

Diese Mängelhaftung ist ausgeschlossen, wenn seitens des Bestellers oder Dritter unsachgemäße Instandsetzungsarbeiten oder unsachgemäße Änderungen vorgenommen werden, wenn Mängel durch Nichtbeachtung der Lieferung beiliegender Betriebsanleitung (MANUAL), durch Nichtbeachtung der elektrischen Normen und Vorschriften, durch unsachgemäße Behandlung oder durch unvorhersehbare Natureinwirkung entstehen.

Folgeschäden

Alle weitergehenden Ansprüche auf Wandlung, Minderung und Ersatz von Schäden irgendwelcher Art, insbesondere auch Schäden, die nicht am Gerät von **UniTek** entstanden sind, sind ausgeschlossen.

Folgeschäden, die auf Grund von Fehlfunktionen oder Mängel des Gerätes in der Maschine oder Anlage entstanden sind, können nicht geltend gemacht werden.

Dies gilt nicht, soweit gesetzlich zwingend gehaftet wird.

MANUAL-Hinweise

Änderungen der in diesem MANUAL enthaltenen Informationen sind vorbehalten.

Alle Anschlusshinweise dienen der allgemeinen Information und sind unverbindlich. Es gelten die örtlichen gesetzlichen Vorschriften sowie die Bestimmungen der Normen.

UniTek übernimmt weder ausdrücklich noch stillschweigend irgendwelche Haftung für die in diesem MANUAL dargestellten Produktinformationen, weder für deren Funktionsfähigkeit noch deren Eignung für irgendeine spezielle Anwendung.

Alle Rechte vorbehalten.

Vervielfältigung, Verbreitung und Übersetzungen sind, unter Ausschluss jeglicher Haftung von **UniTek**, erlaubt.