

BL - Servoregler

Régulateur pour BL - Servo

BL - Servocontroller

TVD6.2-R
 .. 10kW
 3 x 400V_{AC}

- Drehzahlregler für brushlose Servomotoren mit Resolver
- 4 Quadrantenbetrieb mit PWM-Endstufe
- Direkte AC-Speisung: 1x400V / 3x400V
- Für Motoren mit Resolver
- Régulateur de vitesse pour moteurs BL avec resolver
- Service 4-quadrants par ampli-PWM
- Alimentation directe AC: 1x400V / 3x400V
- Pour des moteurs avec resolver
- Speed-control of brushless servomotors with resolver
- 4-quadrant operation by PWM-amplifier
- Direct AC-supply: 1x400V / 3x400V
- For motors with resolver



Typ	Type	Type	TVD6.2/	400-5R	400-10R	400-16R	400-25R	
Leistung	Puissance	Power	P _{max} kW	2	4	6.4	10	
Anschluss	Alimentation	Supply	U _{AC} V	400 (..460)	400 (..460)	400 (..460)	400 (..460)	
Dauerstrom	Courant sortie	Output current	I _A ±A	5	10	16	25	
Spitzenstrom	Courant de crête	Peak Current	I _A ±A	10	20	32	40	
Kühlung	Refroidissement	Cooling	60% ED 100% ED	con- vection	con- vection Fremdlü. (Fan)	Fremdlüfter / Fan	Fremdlüfter / Fan	
Bauform	Modèle	Model		16TE, 6HE	16TE, 6HE	16TE, 6HE	16TE, 6HE	

Weitere Typen auf Anfrage / Autres types sur demande / Further types on request

Technische Daten

Rotorlagegeber
 Regelbereich
 Sollwert
 Temperaturbereich

Données techniques

Sensor du moteur
 Plage de réglage
 Valeur de consigne
 Gamme de température

Characteristics

Motor-Sensor
 Control range
 Rated value
 Temperature range

Resolver
 typ. 1:1'000
 0V .. ±10V oder / ou / or Potentiometer 10K
 0°C .. 45°C 100% P, Überwacht / Contrôle incorporé / Controlled
 45°C .. 60°C Reduktion / Réduction / Derating: 2% /K
 IP00

Schutzart

Protection

Protection

Beschreibung

Das leistungsfähige und äusserst kompakte 4 - Quadranten - Regelgerät treibt und bremst BL (Brushless) - Servomotoren in beiden Drehrichtungen. Dank hoher Taktfrequenz ist der Regler sehr leise und reaktions-schnell.

Anwendung

Maschinen, Apparate und Geräte für Automation, Handling, Montage, Transport, Robotik etc.

Optionen

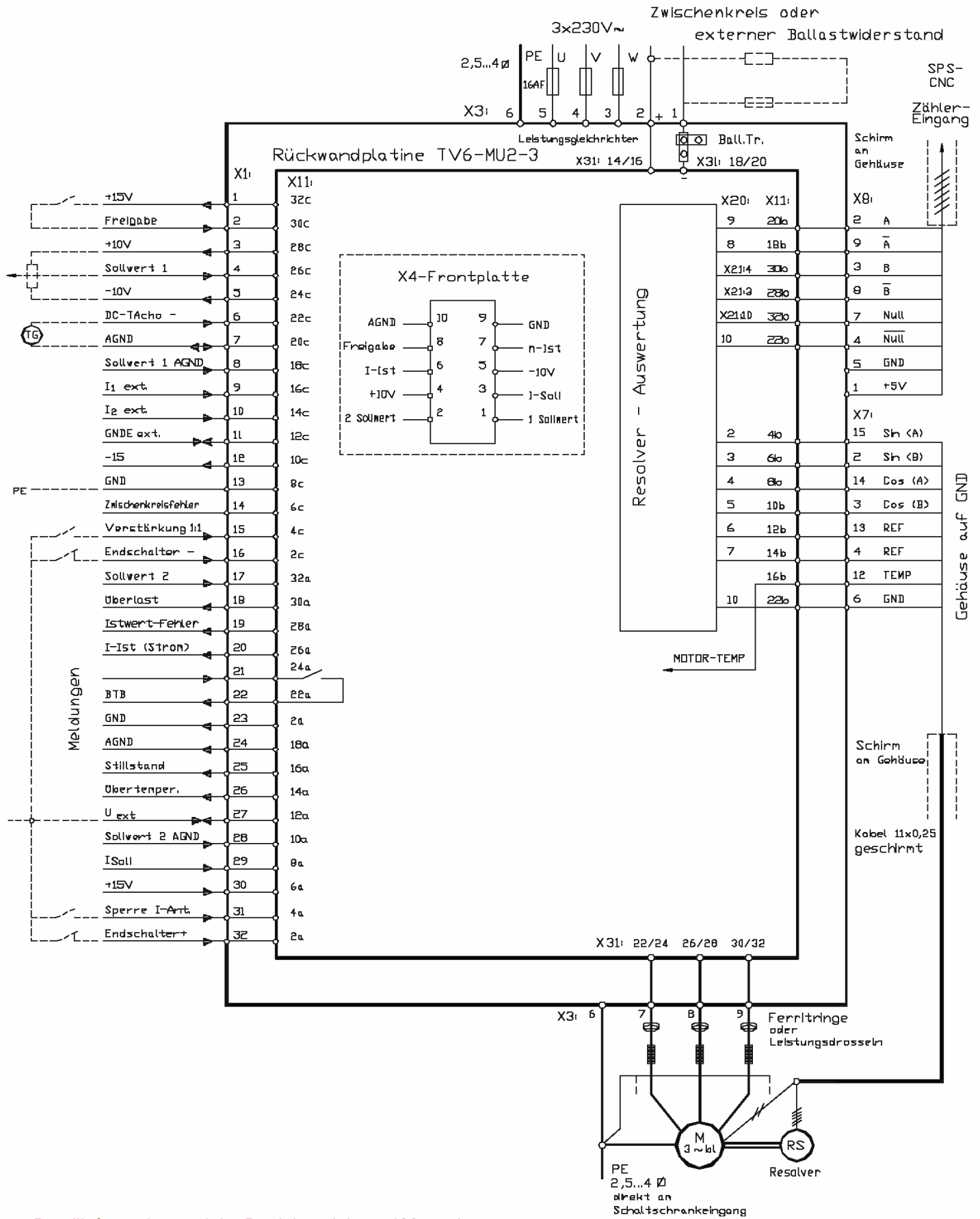
Encoder / RLG - Rückführung
 BL-Tacho / RLG - Rückführung
 300V Speisung

Zubehör

19" - Einbaurack
 Netzfilter
 Brems - Copper - Widerstand
 externer Lüfter
 Potentiometer

Technische Änderungen vorbehalten

Anschluss - Schema



Detailinformationen siehe Betriebsanleitung / Manual