

Servoregler

Für BL-Servomotoren mit
Hall und BL-Tacho

TVD3-T

.. 2kW

24V .. 200V_{AC}

- Drehzahl- und Drehmomentregler für bürstenlose Servomotoren
- 4 Quadrantenbetrieb mit PWM - Endstufe
- Grosser Regelbereich
- Steuer- und Motorspannung galvanisch getrennt
- Abgleich mit internen Potentiometern
- Integrierter Brems - Chopper
- Steckklemmen, Motor - Signalstecker
- Kurz- und erdschlussfest
- Drehzahl- und Strommonitor

Technische Daten

Typ	TVD3/	230 - 5T	230 - 10T
Leistung	P	1kW	2kW
Anschluss-Spannung	U _{Power}	24 .. 230V _{AC} (+10%)	
Hilfsspannung	U _{Aux}	24V _{AC} ; max. 0.5A	
Motorspannung	U _{Mot}	max. 3 x 200V _{AC}	
Motorstrom (dyn.)	I _{Mot}	5A (10A)	10A (20A)
Kühlung		Konvektion	
Temperaturbereich	T	0 .. 45°C (60°C Leistung 70%)	
Motorgeber		Rotorlage (Hall) und BL-Tacho	
Regelbereich		1 : 3000	
Gewicht	m	1.6kg	
Schutzart		IP 23	



Beschreibung

Das leistungsfähige und äusserst kompakte 4 - Quadranten - Regelgerät treibt und bremst BL (Brushless) - Servomotoren in beiden Drehrichtungen. Dank hoher Taktfrequenz ist der Regler sehr leise und reaktions-schnell.

Anwendung

Maschinen, Apparate und Geräte für Automation, Handling, Montage, Transport, Robotik etc.

Anschlüsse und Einstellmöglichkeiten

Signaleingänge

- Differenzeingang für Sollwert
- ±10V für Sollwertpotentiometer
- Reglerfreigabe

Signalausgänge

- Bereitschaftsmeldung mit potentialfreiem Kontakt
- Monitorausgänge für n-ist, l-ist
- Überlast - Meldung

Motorsignalstecker

- AC - Tacho
- Rotorlage - Geber
- Thermoschalter

Einstellmöglichkeiten am Gerät

- I-max, I-dynamisch, Xp, n-max, Offset

Anzeigen

Betriebsbereit, Störung

Zubehör (nicht im Lieferumfang enthalten)

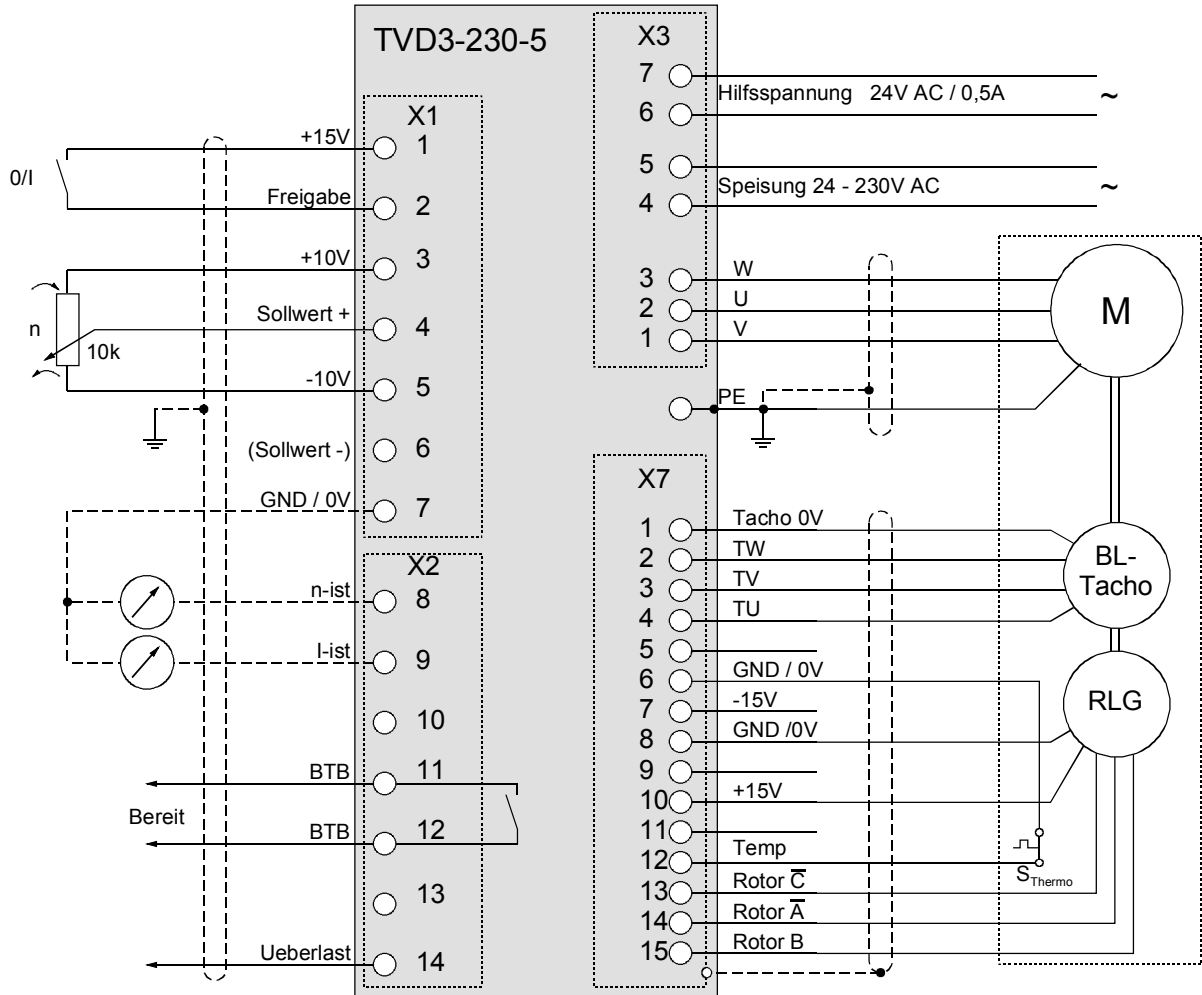
- Trafo für Hilfsspannung 24V, 12VA
- Netzfilter
- Signalkabel mit 2 Stecker (3m / 5m)

Optionen

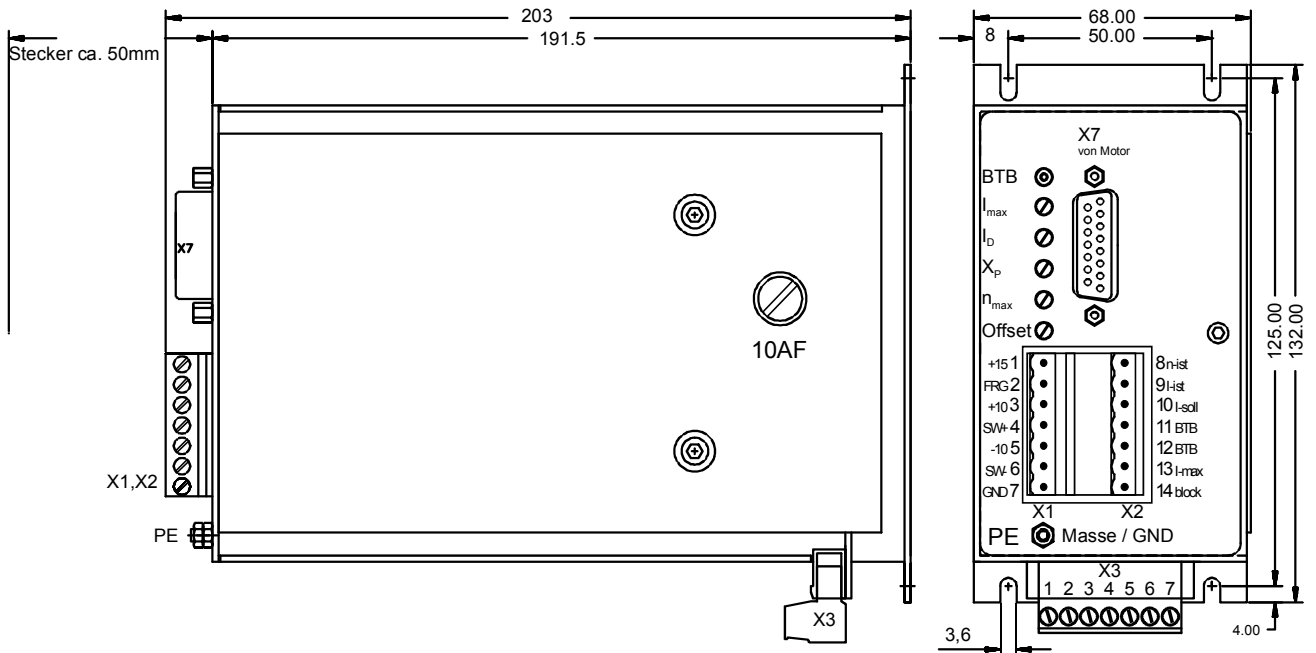
- Resolver - Rückführung (Regelbereich: 1 : 1000)
- Encoder - Rückführung (Regelbereich: 1 : 500)
- 19"-Rack-Einbau
- Mehrachsen - Systeme

Technische Änderungen vorbehalten

Anschluss - Schema



Abmessungen



Detailinformationen siehe Betriebsanleitung (Manual)