

BL - Servomotoren Servomoteurs BL BL - Servomotors

SM - AC
.. 60Nm
.. 6000/min

- BL (bürstenlose) DC-Servomotoren
- Permanenterregt (Samarium Kobalt)
- Für Drehzahl- und Drehmomentregelung
- Integrierter Positionsgeber und AC - Tacho

- Moteurs BL (sans balais)
- Aimant permanent (samarium cobalt)
- Pour le réglage de vitesse et couple
- Transmetteur de position et AC - tachymètre incorporé

- Brushless DC-servo motor
- Permanent magnet (samarium cobalt)
- Speed and torque control applications
- Built-in position feedback and AC-tacho



Hauptdaten der Vorzugsreihe 300V Données principales des types de préférence 300V Principal data of preference types 300V

Typ type	M_0 / M_n [Nm]	n_{max} / n_{nom} [1/min]	P_{nom} [kW]	I_0 / I_n [A]	J_{Rotor} [Kg $m^2 \times 10^{-3}$]	m [kg]
HD92 A4-64T	0.68 / 0.57	4700 / 3780	0.23	1.1 / 0.93	0.089	3.5
HD92 C4-64T	1.5 / 1.25	4700 / 4050	0.53	2.4 / 2.0	0.13	4.3
HD115 A6-88T	3.7 / 3.4	3400 / 2780	1.0	4.4 / 4.0	0.28	6.6
HD115 C6-88T	6.8 / 5.6	3400 / 3050	1.8	8.1 / 6.7	0.52	9.0
HD142 C6-88T	11.3 / 9.1	3400 / 2950	2.8	13.4 / 10.8	1.2	14.0

Weitere Typen auf Anfrage / Autres types sur demande / Further types on request

Standardausführung

- Toleranzen $\pm 10\%$
- Spitzendrehmomente bis zu mittleren Drehzahlen $3 \times M_0$
- Thermo-schalter in der Wicklung
- Schutzart IP65
- Flansch und Welle nach IEC (IP64)
- Klemmenkasten und Stecker für Signale
- Montage beliebig
- Leistungsdaten gelten für Umgebungstemperaturen bis 40°C und Kühlflansch $300 \times 300\text{mm}$
- Farbe schwarz matt

Optionen

- Encoderanbau .../E
- Ohne Tacho ...-NT
- Resolver ...-R
- Stillstandsbremse 24VDC (ohne Mehrlänge) ...-B
- Getriebearbau .../G
- Fremdlüfter ...-F

Exécution standard

- Tolérances $\pm 10\%$
- Couple de crête jusqu'à vitesse moyenne $5 \times M_0$
- Thermo-rupteur dans le bobinage
- Protection IP65
- Bride et arbre selon CEI (IP64)
- Boîte à bornes et fiches pour signaux
- Montage quelconque
- Les données sont valable à température d'ambiante jusqu'à 40°C et une surface de réfrig. de $300 \times 300\text{mm}$
- Couleur noir terne

Options

- Encodeur .../E
- Sans tachymètre ...-NT
- Capteur angulaire ...-R
- Frein d'arrêt incorporé 24VDC (sans longueur additional) ...-B
- Annexe des réducteurs .../G
- Ventilateur auxiliaire ...-F

Standard features

- Tolerances $\pm 10\%$
- Peak-torque at half speed up to $3 \times M_0$
- Temperature switch in coil
- Protection IP65
- Flange and shaft acc. IEC (IP64)
- Terminal box and plug for signals
- Mounting any way
- Rated at ambient temperature of 40°C with heat sink $300 \times 300\text{mm}$
- Paint matt black

Options

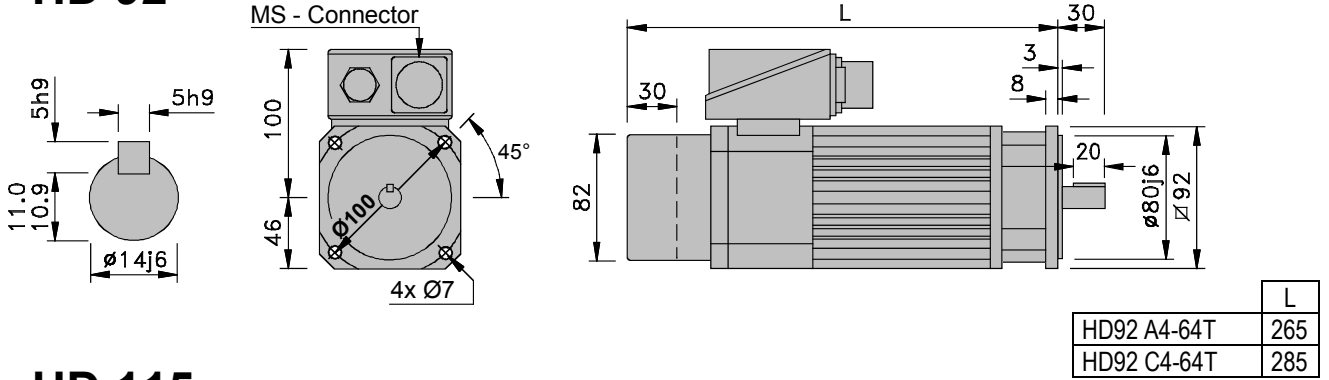
- Encoder .../E
- Without tacho ...-NT
- Resolver ...-R
- Failsafe holding brake 24VDC (no extra length) ...-B
- Gearbox-fitting .../G
- External fan ...-F

Technische Änderungen vorbehalten

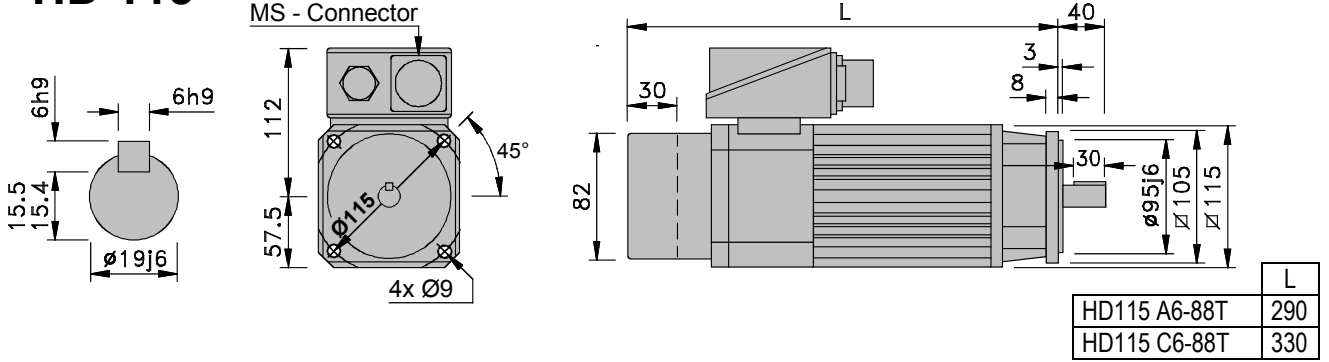
Sous réserve de changements techniques.

Subject to alteration

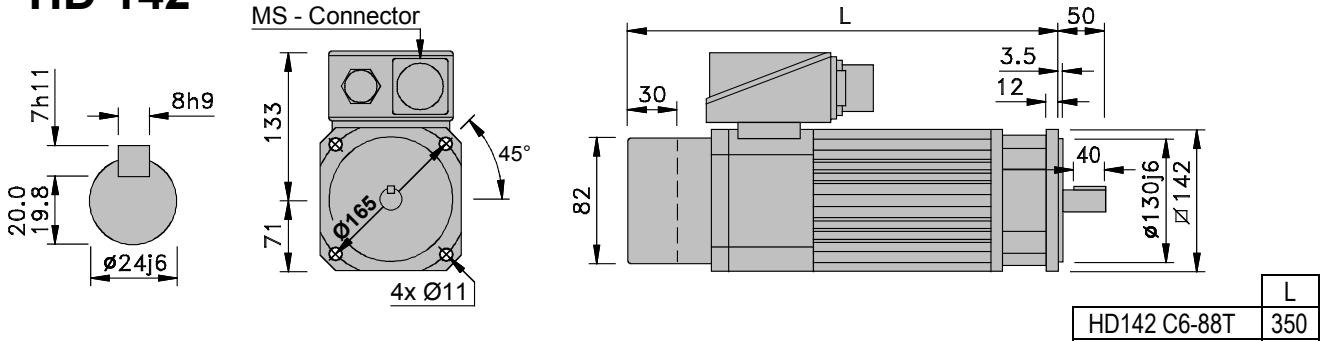
HD 92



HD 115



HD 142



Connector MS3102E-20-29P

Stift Pin	Standard	Optionen / options		
	Hall, AC-Tacho, Encoder with cable	Pos Hall AC-Tacho Encoder	Pos Hall no Tacho Encoder	Resolver
A	nc	Enc: 0V	Enc: 0V	Rot: R1
B	Pos: B (oc)	Pos: B (oc)	Pos: B (oc)	Rot: R2
C	Tac: TU	Tac: TU	Enc: /A	Stat: 1Ph-S1
D	Tac: TV	Tac: TV	Enc: /B	Stat: 2Ph-S2
E	Tac: TW	Tac: TW	Enc: /Z	Stat: 3Ph-S3
F	nc	Enc: A	Enc: A	nc
G	nc	Enc: B	Enc: B	nc
H	nc	Enc: Z	Enc: Z	nc
J	Pos: 0V	Pos: 0V	Pos: 0V	nc
K	nc	nc	nc	nc
L	Pos: /A (oc)	Pos: /A (oc)	Pos: /A (oc)	nc
M	Pos: /C (oc)	Pos: /C (oc)	Pos: /C (oc)	nc
N	nc	Enc: +5V (+24V)	Enc: +5V (+24V)	nc
P	Tac: Tn	Tac: Tn	nc	Stat: 2Ph-S4
R	Pos: +5..24V	Pos: +5..24V	Pos: +5..24V	nc
S	Th _{sens} : K1	Th _{sens} : K1	Th _{sens} : K1	Th _{sens} : K1
T	Th _{sens} : K2	Th _{sens} : K2	Th _{sens} : K2	Th _{sens} : K2

nc: not connected

oc: open collector

