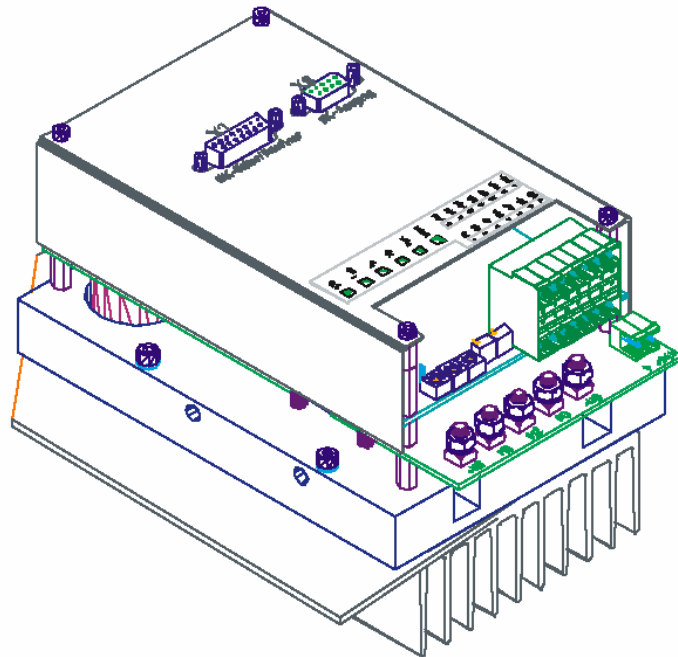


- Vierquadranten, Drehzahl- oder Drehmomentregler für bürstenlose Servomotoren
 - Batterie- oder DC - Netzanschluss
12/24V_{DC} oder 36/48/96/144V_{DC}
 - Energie - Rückspeisung
 - Statische und dynamische Stromgrenze
 - Differenz - Sollwerteingang
 - Stromgrenzen - Eingang
 - Monitor für Drehzahl- und Strom-Istwert
 - Temperatur - Überwachung
 - Relaiskontakt "Betriebsbereit"
-
- Four - quadrant, speed- or torque-control for brushless servo-motors
 - Battery- or DC - supply
12/24V_{DC} or 36/48/96/144V_{DC}
 - Energy recuperation
 - Static and dynamic current limitation
 - Difference input for reference value
 - Input for current limitation
 - Monitor for actual speed and current
 - Temperature observation
 - "Ready" relay contact



Technische Daten / Characteristics

| Typ | Type | ACBA3- | 36/25 | 36/40 | 36/60 | 36/120 | 36/180 | |
|--------------------------|----------------------|------------------------------------|----------|-------|-------|--------|--------|--|
| Leistungsanschluss | Power supply | U _{Pow} V _{DC} | 12 .. 36 | | | | | |
| Motorstrom | Motor current | I _{Mot} A _{DC} | 25 | 40 | 60 | 120 | 180 | |
| Spitzenstrom (5s) | Peak current (5s) | I _{MotPk} A _{DC} | 50 | 80 | 100 | 200 | 300 | |
| Max. Leistung | Max power | P _{max} kW | | | | | | |
| Leistungssicherung | Power - Fuse | F1 AF | 25 | 40 | 63 | 125 | 250 | |
| Gewicht (mit Kühlkörper) | Weight (with cooler) | m kg | | | | | | |

| Typ | Type | ACBA3- | 160/25 | 160/40 | 160/60 | 160/120 | 160/180 | |
|--------------------------|----------------------|------------------------------------|---------|--------|--------|---------|---------|--|
| Leistungsanschluss | Power supply | U _{Pow} V _{DC} | 60..160 | | | | | |
| Motorstrom (*) | Motor current (*) | I _{Mot} A _{DC} | 25 | 40 | 60 | 120 | 180 | |
| Spitzenstrom (5s) | Peak current (5s) | I _{MotPk} A _{DC} | 50 | 80 | 100 | 200 | 300 | |
| Max. Leistung | Max power | P _{max} kW | 1.25 | 2.4 | 5.2 | 10.4 | 15.3 | |
| Leistungssicherung | Power - Fuse | F1 AF | 25 | 40 | 63 | 125 | 250 | |
| Gewicht (mit Kühlkörper) | Weight (with cooler) | m kg | | | | | | |

* Geräte mit grösseren Strömen erhältlich / Devices for higher current available

| | | |
|----------------------|---------------------|---|
| Hilfsspannung | Auxiliary voltage | 24V _{DC} ±20%; max 0.5A; Welligkeit / Ripple < 20% |
| Sicherung F2 | Fuse F2 | 2A |
| Temperatur - Bereich | Temperature range | 0 .. 45°C |
| Leistungsreduktion | Reduction | .. 60°C: -2% / °C |
| Regelbereich | Control range | Typ -E 1 : 50 nur RLG / Rotor position sensor Typ -E 1 : 500 BL & Encoder Typ -T 1 : 1000 BL-Tacho & RLG Typ -R 1 : 1000 Resolver |
| Temp. Überwachung | Temperature control | 80°C |
| Schutzart | Protection | IP 00 |

Beschreibung

Das leistungsfähige und kompakte Vierquadranten - Reglergerät treibt und bremst BL (bürstenlose)- Servomotoren in beiden Drehrichtungen. Dank hoher Taktfrequenz ist der Regler sehr leise und reaktionsschnell. Die Speisung erfolgt entweder ab Batterie oder ab potentialfreiem DC - Netz.

Anwendung

Maschinen und Fahrzeuge.

Anschlüsse und Einstellmöglichkeiten

Signaleingänge

- Differenzeingang für Sollwert
- Reglerfreigabe
- Strombegrenzung extern

Signalausgänge

- Bereitschaftsmeldung mit potentialfreiem Kontakt
- Drehzahl- und Strom - Istwert
- Stromsollwert

Einstellmöglichkeiten am Gerät

n_{Offset} , n_{Max} , X_p , I_D , I_{max}

Anzeigen

- Betriebsbereit
- Störung

Technische Änderungen vorbehalten

Description

The powerful and compact four quadrant servo controller is capable of driving and breaking BL (brushless) -servo-motors in both directions. In consequence of its high chopper frequency, he controller gives a fast and smooth reaction. The controller is connected directly to battery or potential free DC-power supply.

Applications

Machines and transport.

Connection and control capabilities

Inputs

- Difference speed command input
- servo enable
- current - limit input

Outputs

- Ready (potential free contact)
- speed- and current - Monitor
- current rated value

Adjustments

n_{Offset} , n_{Max} , X_p , I_D , I_{max}

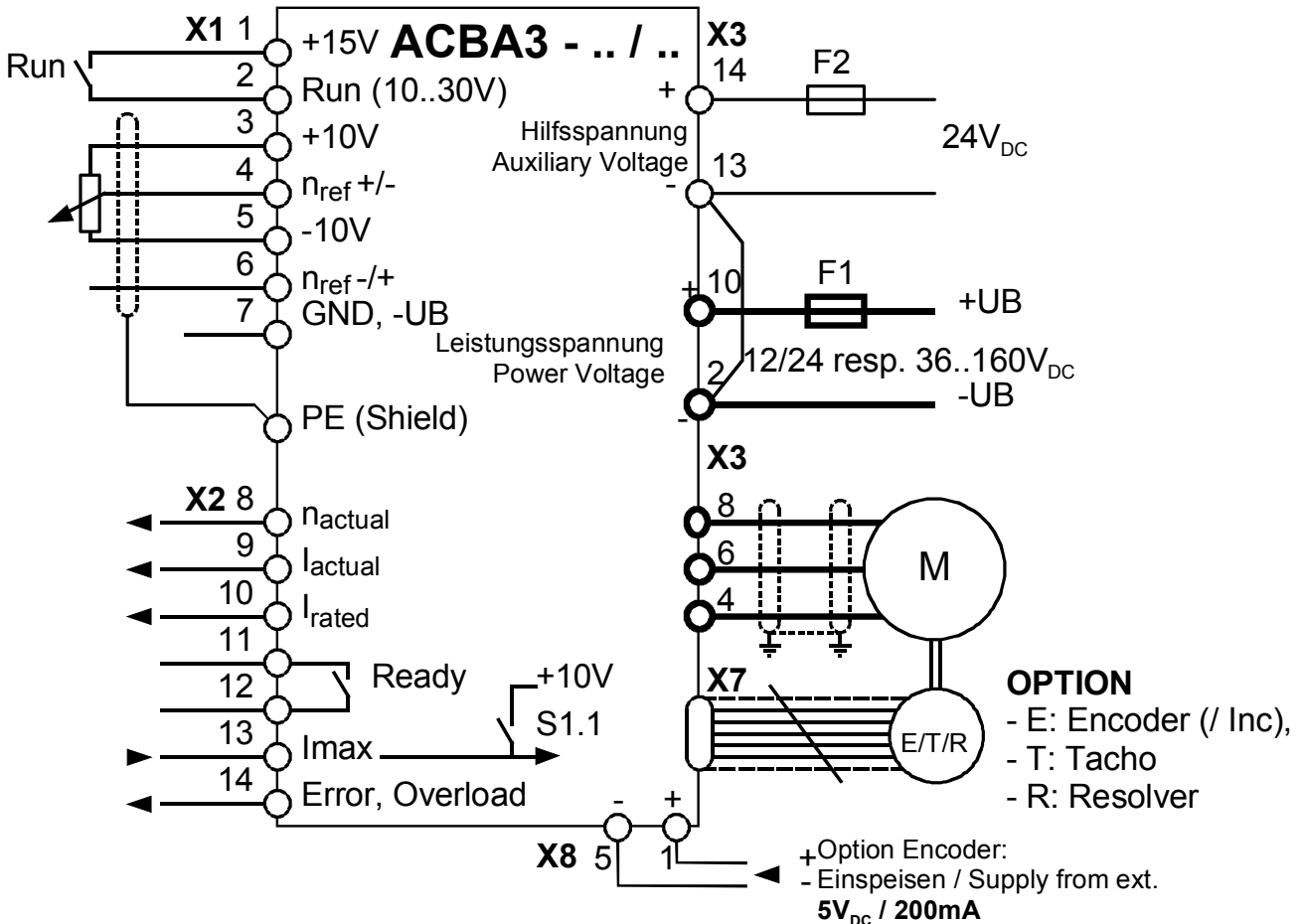
Display

- Ready
- Error

Subject to alteration

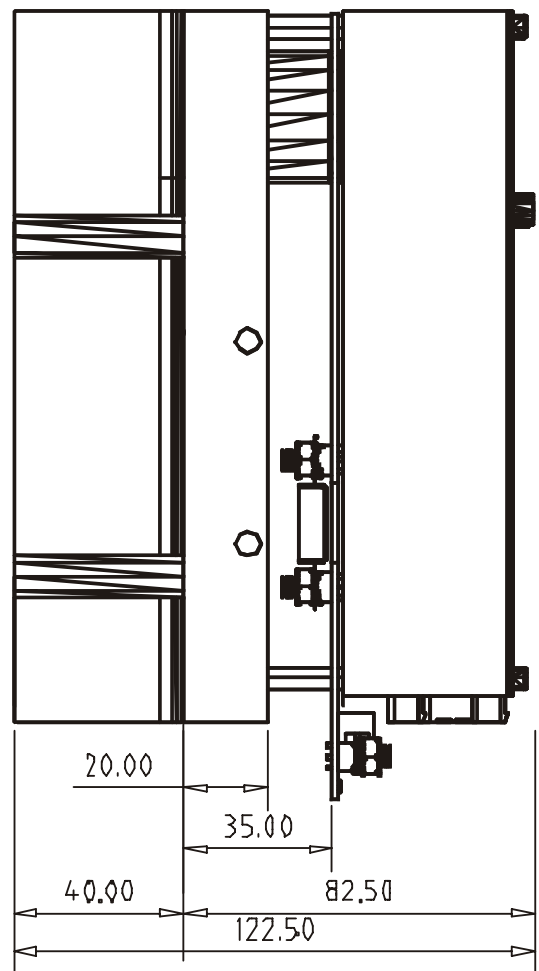
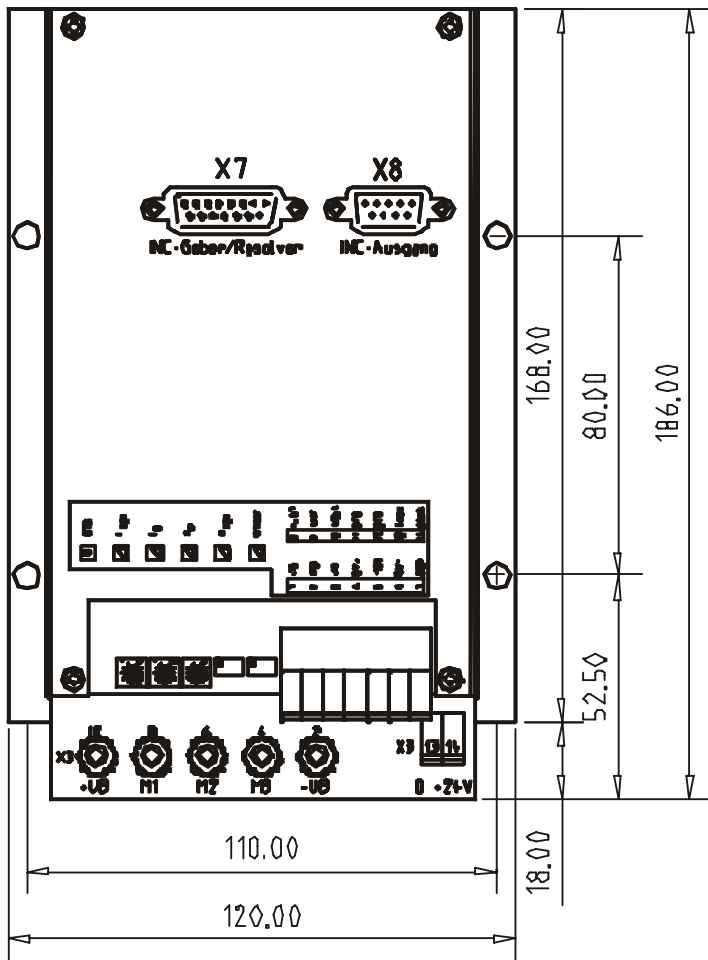
Anschluss - Schema

Connection Diagram



Abmessungen
Dimensions

ACBA3 /25 .. /40



ACBA3 .. /60 .. /180

