

# MANUAL

Batterie - Motorregler  
BAMO A1, A2-x-10 ... 40  
für Gleichstrommotoren

**UNITEK**

Industrie Elektronik  
G m b H

Hans-Paul-Kaysser-Strasse 1  
D-71397 Leutenbach 3 - Nellmersbach

Tel.: 07195/9283-0  
Fax 07195/928329  
email [info@unitek-online.de](mailto:info@unitek-online.de)  
Http:// [www.unitek-online.de](http://www.unitek-online.de)

Ausgabe  
0310-1

## INHALTSVERZEICHNIS

	Seite
<b>1 Basis-Information</b>	
Vorschriften und Richtlinien:	3
Allgemeines	4
Anwendung	4
Aufbau:	4
Technische Daten	5
<b>2 Installation mechanisch</b>	
Massbild 10	6
Massbild 25, 40	7
<b>3 Installation elektrisch</b>	
Anschlussübersicht	8
Leistungsanschlüsse	9
Steueranschlüsse	10
Sollwert Drehzahl	11
Strombegrenzung extern	12
Betriebsbereit-Meldung BTB	13
Analoge Messausgänge	13
Stecker-Klemmen	14
<b>4 Geräteübersicht</b>	
Bauteileübersicht	15
Blockschaltbild	16
Einstellfunktionen	17
<b>5 Einstellungen</b>	
Einstellhinweise	18
Drehzahl - Sollwert	19
Drehzahl - Istwert	20
Strombegrenzung	21
Drehzahlregler - Beschaltung	22
Einstellen ohne Messmittel	22
<b>6 Inbetriebnahme</b>	
Grundeinstellung	24
Erste Inbetriebnahme	25
<b>7 Fehlersuche</b>	
Funktionsfehler	26
Signale	27
<b>8 Protokoll</b>	28
<b>9 Garantie</b>	29
<b>10 Index</b>	30

Elektronische Geräte sind grundsätzlich nicht ausfallsicher.

## **Achtung Gleichspannung** **DC 160V=**



Dieses Manual muss vor der Installation oder Inbetriebnahme sorgfältig durch Fachpersonal gelesen und verstanden werden.  
Bei Unklarheiten ist der Hersteller oder Händler zu kontaktieren.

Die Geräte der Serie BAMO sind elektrische Betriebsmittel (EB) der Leistungselektronik für die Regelung des Energieflusses. Schutzart IP00.  
Anschluss nur an Batterie oder netzpotentialfreie Gleichspannung  
Hinweise Seite 8 beachten!

### **Vorschriften und Richtlinien:**

Die Geräte und die dazugehörigen Komponenten sind nach den örtlichen gesetzlichen und technischen Vorschriften zu montieren und anzuschließen:

- EG-Richtlinie 89/392/EWG, 84/528/EWG, 86/663/EWG, 72/23/EWG
- EN60204, EN 50178, EN60439-1, EN60146, EN61800-3
- IEC/UL IEC364, IEC 664, UL508C, UL840
- VDE-Vorschriften VDE 100, VDE 110, VDE 160
- TÜV-Vorschriften
- Vorschriften der Berufsgenossenschaft. VGB4

### **Der Anwender muss sicherstellen:**

- dass nach einem Ausfall des Gerätes
- bei Fehlbedienung,
- bei Ausfall der Regel- und Steuereinheit usw.

der Antrieb in einen sicheren Betriebszustand geführt wird.

Maschinen und Anlagen sind außerdem mit geräteunabhängigen Überwachungs- und Sicherheitseinrichtungen zu versehen.

### **Einstellarbeiten**

- nur von Elektro- Fachpersonal
- Sicherheitsvorschriften beachten

### **Montagearbeiten**

- nur im spannungslosen Zustand durchführen.

### **QS**

Die Geräte sind über ihre Seriennummer mit ihren Prüfdaten beim Hersteller archiviert.

### **CE**

Die EG- Richtlinie 89/336/EWG mit den EMV- Normen EN61000-2 und EN61000-4 wird eingehalten.

### Allgemeines

Der Batterie-Motorregler BAMO-Ax-xx bildet zusammen mit dem Niederspannungs-Gleichstrommotor eine Antriebseinheit, die sich durch hohe Regelgüte auszeichnet. Beim Gleichstrommotor ist der Strom proportional zum Drehmoment und die Spannung ist proportional zur Drehzahl.

Strom und Drehzahl werden exakt gemessen.

Die analogen Regelkreise des Servo-Verstärkers sind einfach aufgebaut.

Der Drehzahlwert wird aus der Ankerspannung oder vom Gleichstrom-Tachogenerator generiert.

Der Drehzahlregler und der Stromregler sind als P-I-Regler ausgeführt.

Bei der Ausführung BAMO- A2 (4Q) wird die Bremsenergie in die Batterie zurückgespeist.

### Anwendung

Maschinen und Fahrzeuge aller Art bis zu einer batteriegespeisten Antriebsleistung von 6 kW

besonders:

- bei großen Regelbereichen
- bei hohem Wirkungsgrad
- bei kleinen Motorabmessungen
- bei gleichmäßigem, ruhigem Lauf

für Drehzahlregelung, Drehmomentregelung oder kombinierte Drehzahl-Drehmomentregelung mit oder ohne überlagerter Lageregelung.

### Einsatz

batteriebetriebene Fahrzeuge wie Reinigungsmaschinen, Elektroboote, Elektrofahrzeuge, Stapler, Transportsysteme, Solar- oder windgespeiste Inselanlagen, sowie in vielen anderen batteriegespeisten Maschinen und Anlagen

### Aufbau:

Einbaugerät IP00 nach den VDE- DIN- und EG- Richtlinien.

Einheitliche analoge Regelelektronik.

Leistungselektronik mit IGBT- Leistungshalbleiter, großzügig dimensioniert

### Eigenschaften:

- \* Batterie -Anschluss oder netzpotentialfreie Gleichspannung (Hinweise Seite 8 beachten!)
- \* Differenz-Sollwerteingang
- \* Drehzahl- und Drehmomentregelung
- \* Statische und dynamische Stromgrenze
- \* Messausgänge für Strom und Drehzahl
- \* Freigabelogik, Schnellstop
- \* Temperatur-Überwachung

## Technische Daten

### Leistungsanschluss

Type BAMO A1, A2	10...40	10...40
Batteriespannung	12, 36V	48 bis 160V
Gleichspannungsnetz netzpotentialfrei	12, 36V	48 bis 160V
	Hinweise Seite 8 beachten!	
Ausgangsspannung $0,8xU_B$	max. 30 V	max. 150V
Hilfsspannungsanschluss	24V= $\pm 10\%$ , max. 0,5A, Welligkeit <20% GND = - $U_B$	

### Spezifikation

Gerät BAMO A1, A2-x-		10	25	40
Dauerstrom max.	A=	10	25	40
Spitzenstrom max. (5s)	A=	20	50	80
El. Leistung max.	W	1500	3750	6000
Sicherungen intern	AF	16	40	80
Verlustleistung max.	W	50	125	200
Kühlung	60%ED	eigen	eigen	Kühlkörper
Kühlung	100%ED	eigen	Kühlkörper	Kühlkörper
Masse	BxHxT	siehe Massilder		
Gewicht	kg	0,50	1,6	1,6
Gewicht mit Zusatzkühler	kg	/	2,2	2,2

### Gemeinsame Spezifikation

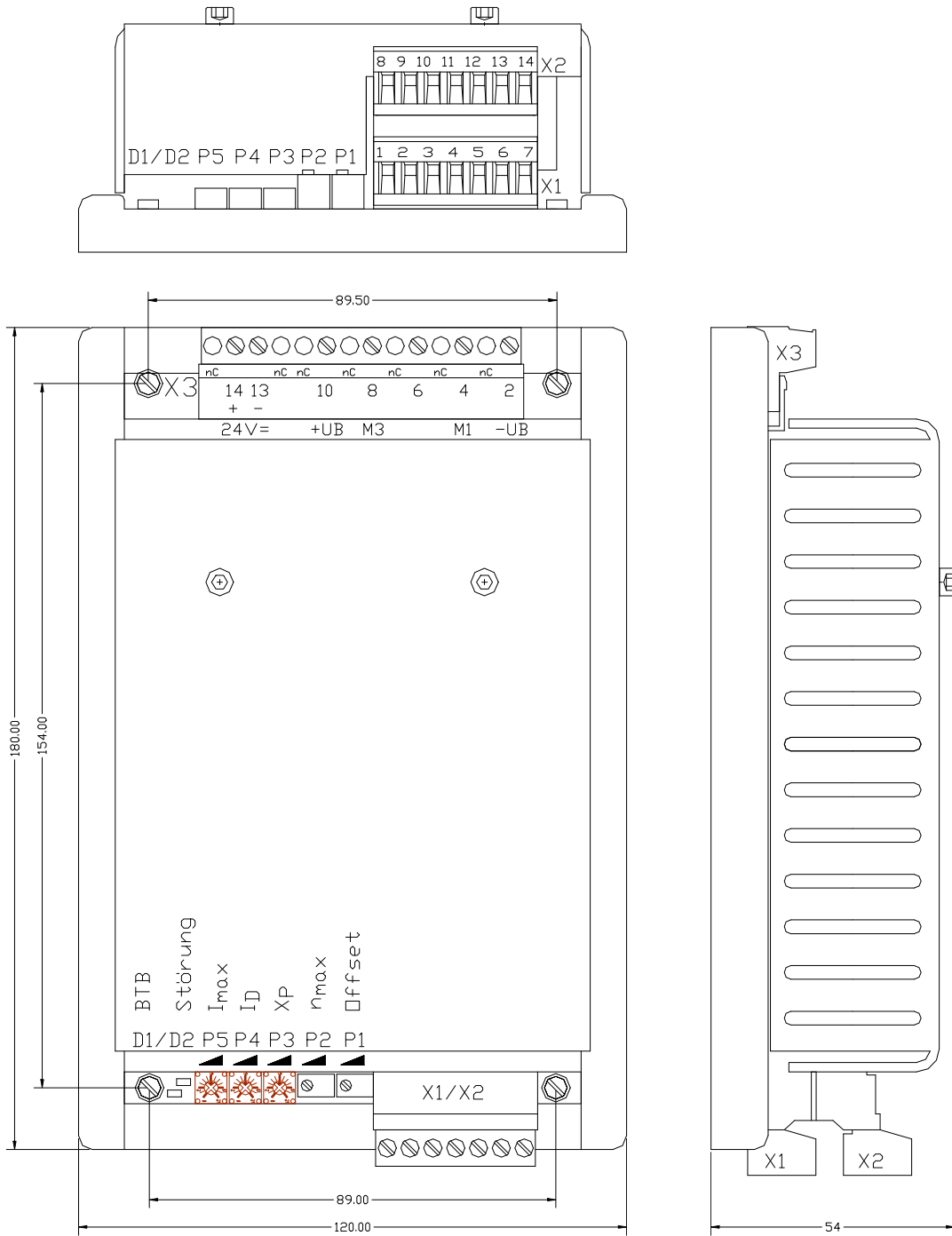
Schutzart	IP 00
Geräteauslegung	VDE 0100 Gruppe C VDE 0160
Feuchtebeanspruchung	Klasse F nach DIN 40040 keine Betauung
Aufstellhöhe	< 1000m über NN
Betriebsbereich	0 ... 45°C
erweiterter Bb.	bis 60°C red. 2%/°C
Lagerbereich	-30°C bis + 80°C
Drehzahlregler	
Regelgenauigkeit o.Istwertfehler	$\pm 0,5\%$
Regelbereich	1: 1000
Temperaturüberwachung	80°C

### Ausführungen

BAMO A1-xx	1 Quadranten- Regler	treiben in einer Drehrichtung
BAMO A2-xx	4 Quadranten- Regler	treiben und bremsen in beiden Drehrichtungen, Energierückspeisung siehe Hinweise Seite 8

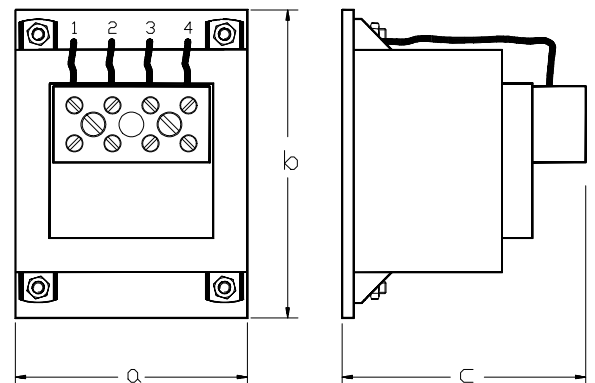
# BAMO A1, A2 10-40

Massbild



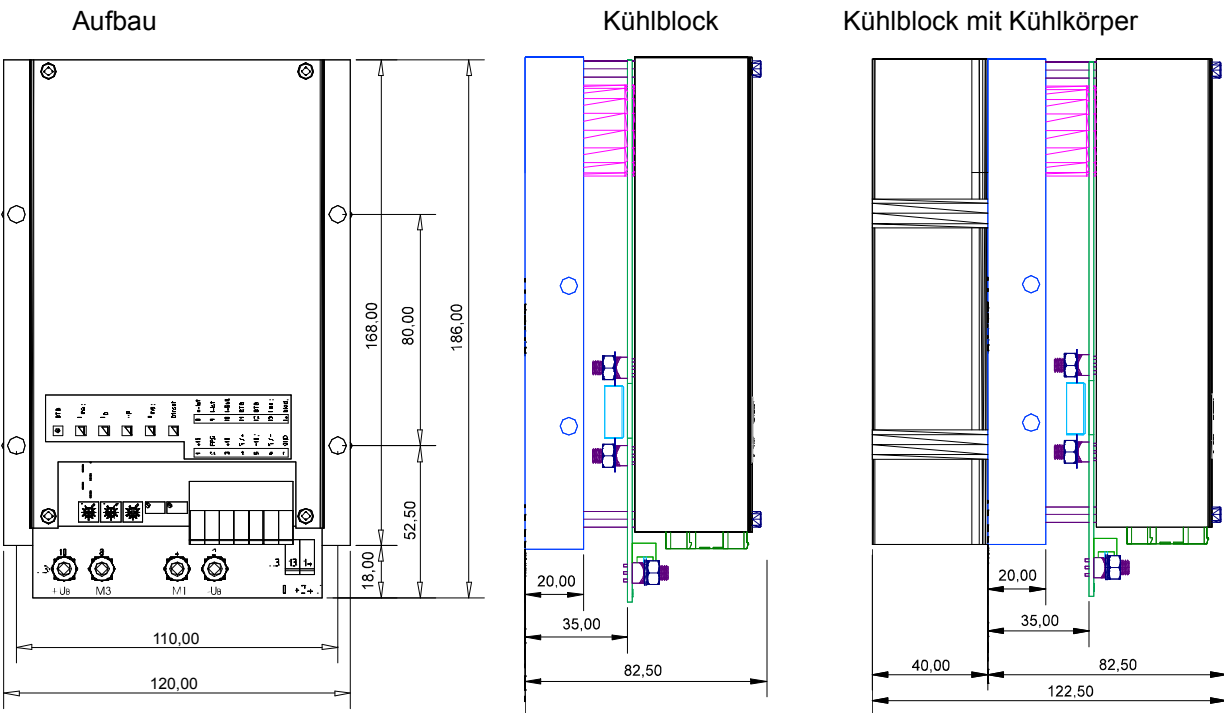
Drossel-Type	Nennstrom A	Indukt. mH	Abmessung a/b/c mm	Gew. kg
2M7-12	12	1,5	80x 105x 86	1,4
2EI105-20	20	1	90x92x115	3,1
2EI135-40	40	0,7	115x120x145	7

Drossel bei eisenlosen Motoren und bei EMV - Problemen.



# 2 Mechanische Installation

Massbild BAMO A1, A2-x-25, 40



## Verlustleistung beachten:

Die Kühlplatte kann nur geringe Verlustleistung abführen (ca. 75W)

Weitere Verlustleistung muss durch die Montagefläche oder einen Zusatzkühler (Stahlblech ist ein schlechter Wärmeleiter) abgeführt werden.

## BAMO mit Kühlkörper.

Lüfteranbau am Gerät möglich

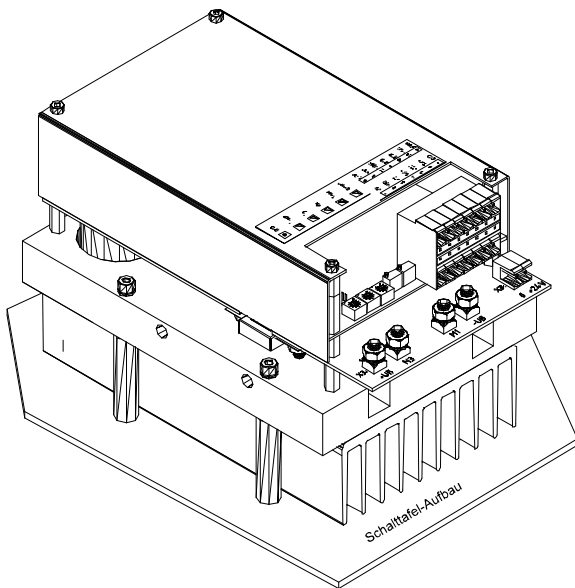
Montage im Schaltschrank auf Schalttafel

Schraube : M5x70

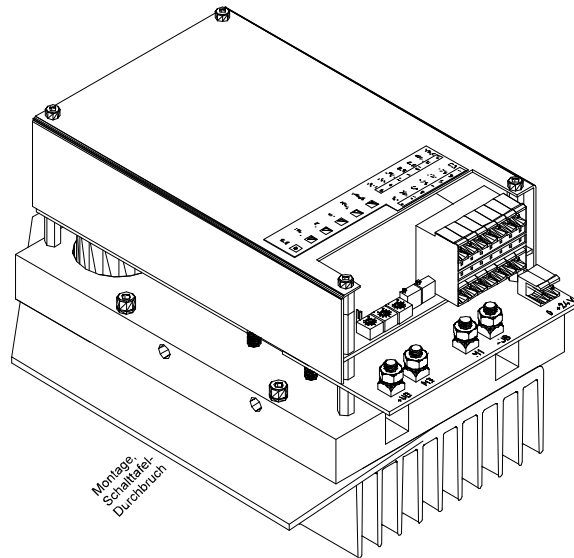
Lüfteranbau nur extern

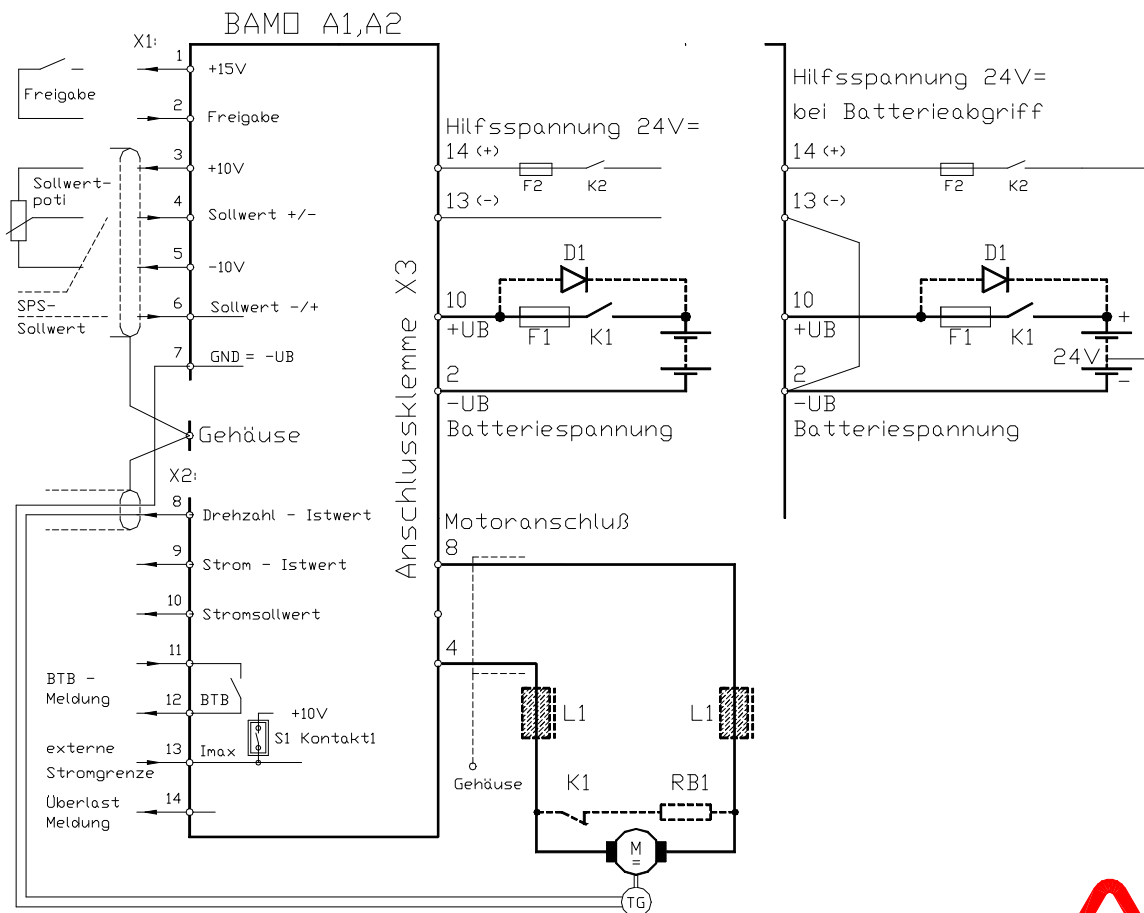
mit Schalttafel durchbruch

Schraube: M5x30



Bolzen : 10x40





**Beachten:**

**Leistungsanschluss X3:2 (-UB) , X3:10 (+UB)**

Anschlusspolarität >> kein Verpolschutz möglich  
 bei Falschanschluss kann die Endstufe zerstört werden!

Der Leistungsanschluss darf beim Bremsbetrieb nicht getrennt werden! Bei Bedarf Rückstrom-Schutzdiode D1 einbauen. Durchlassstrom = Gerätespitzenstrom

**Anschluss am Gleichstromnetz oder Netzteil**

Sicherstellen dass die beim Bremsbetrieb auftretende Zwischenkreis- Überspannung auf 20% begrenzt wird.

Kleiner Innenwiderstand der Quelle oder zusätzliche Ballastschaltung.

Bei sehr kleinem Motorwiderstand kann die schnell ansteigende Zwischenkreis-Spannung die Halbleiter beschädigen. Im Normalfall schaltet die Überspannungs-Überwachung den Regler auf Störung.

**Hilfsspannungsanschluss X3:13, X3:14**

Verpolungssicher. Bei Lüfter Polarität beachten. Der Anschluss kann unabhängig vom Leistungsanschluss geschaltet werden. Spannungstoleranz und Restwelligkeit beachten.

Bei Batterieabgriff X3:13 mit X3:2 (-UB) verbinden.

**Motoranschluss X3:4 (M1), X3:8 (M3)**

Die Motoranschlüsse können getauscht werden.

Drossel und abgeschirmte Leitung nur bei EMV - Problemen.

Bremswiderstand RB1 und Gleichstromschütz K1 als Widerstandsbremse bei A1 oder als Batterie - Ausfallbremse bei A2.



**Steueranschlüsse siehe Detailhinweise.**



# 3 Elektrische Installation

## Leistungsanschlüsse

### Achtung:

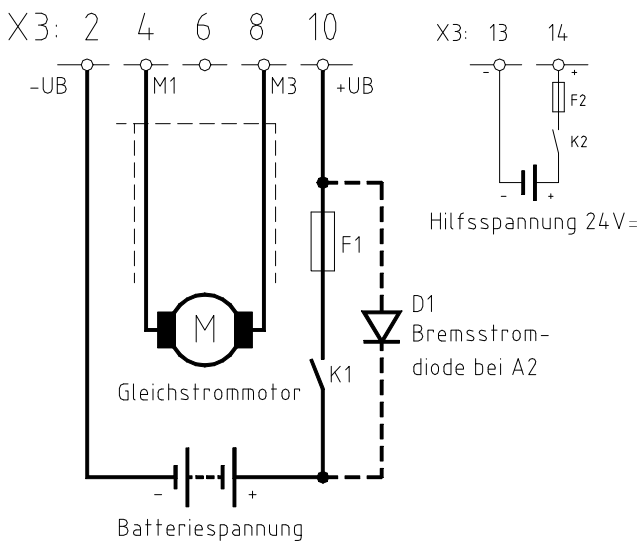
Die Zuordnung der Anschlüsse zu den Steckernummern oder Anschlussklemmen ist verbindlich.

Alle weiteren Hinweise hierzu sind unverbindlich

Die Eingangs- und Ausgangsleitungen können unter Berücksichtigung der elektrischen Vorschriften verändert bzw. ergänzt werden.

### Beachten:

- Anschluss- und Betriebshinweise
- örtlichen Vorschriften
- EG-Richtlinie 89/392/EWG, 84/528/EWG, 86/663/EWG
- VDE, TÜV und Berufsgenossenschaft.
- CE - Hinweise, EMV



### Achtung:

#### Gefahr der Zerstörung durch Überspannung im Zwischenkreis

Bei BAMO-A2 muss die Batteriespannung (UB+ X3:10, UB- X3:2) 10 Sek. vor Freigabe und 10 Sek. nach Abschalten der Freigabe am Gerät anliegen, damit eine eventuell auftretende Bremsspannung durch die Batterie begrenzt wird. Rückstrom-Schutzdiode D1 gegen unkontrolliertes Trennen der Batteriespannung bei Bremsbetrieb.

Bei Betrieb am Gleichstromnetz Hinweise Seite 8 beachten.

## Anschluss

Dimensionen	bei A	10	25	40
Anschlusskabel Batterie	mm <sup>2</sup>	2,5	4	6
Anschlusskabel Motor	mm <sup>2</sup>	2,5	4	6
Leistungssicherung F1	A	16	35	50
Hilfsspannung	mm <sup>2</sup>	0,5		
Absicherung F2	AF	1		

### Achtung:

Batteriekabel-Länge < 2m

Bei längerem Kabel Querschnitt eine Stufe stärker !

Bei Kabel >5m Zusatzkondensatoren am Gerät installieren!

## Steueranschlüsse

Die Anschlusshinweise dienen der allgemeinen Information und sind unverbindlich.

### Beachten:

- Anschluss- und Betriebshinweise
- örtliche Vorschriften
- EG-Maschinenrichtlinie 89/392/EWG
- VDE, TÜV und Berufsgenossenschaft.



Anschlussnummern Klemmen-Stecker

X1: 1 bis X1:7 und X2 : 8 bis X2 : 14

## Signalleitungen

Abgeschirmt und getrennt von Leistungsleitungen.  
Sollwerte paarig gedreht und abgeschirmt.

## Logik- Anschlüsse

Relais mit Goldkontakte oder Reedrelais. Kontaktstrom 6mA.

### Freigabe -interne Logikspannung

- interne Logikspannung X1:1 +15V/10mA
- Kontaktkette zwischen X1:1 und X1:2

### Freigabe -externe Logikspannung

- Freigabespannung +10 ... +30V X1:2
- GND X1:7

### Freigabe einschalten

- Sollwert und Drehzahlregler werden sofort freigegeben.

### Freigabe abschalten

- Sollwert und Drehzahlregler werden sofort gesperrt.
- Sollwert >>> wird intern sofort auf 0 geschaltet
- nach 2 Sekunden >>> wird der Drehzahlregler gesperrt.

### Achtung:

Sicherstellen, dass die Batteriespannung mindestens 10 Sekunden nach Abschalten der Freigabe am Gerät anliegt!

### Hilfsspannung

- Gleichspannung 24V= ±10%
- Strombedarf 0,5A, mit Lüfter 0,8A
- Bei Lüfter >>> Polarität beachten

# 3 Elektrische Installation

## Sollwert Drehzahl

Spannungsquelle für Sollwerte  $\pm 10V$ , 10mA

+10V	X1:3
-10V	X1:5
GND	X1:7

## Sollwerteingang

- Sollwertspannung maximal  $\pm 10V=$
- Differenzeingang
- Eingangswiderstand 50 k $\Omega$
- Relaiskontakte: Gold- oder Reedkontakte



## Achtung

Sollwertleitungen paarig gedreht und abgeschirmt. Schirmanschluss einseitig.

## Anschluss :

### Sollwertspannung mit interner Versorgung

Sollwert	X1:4 (Signal)
	X1:7 (GND)
Brücke	X1:6 — X1:7

### Sollwertspannung extern von SPS/CNC

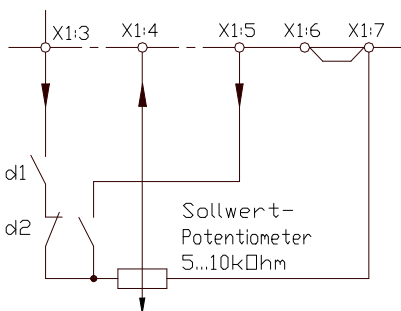
Sollwert	X1:4 (Signal)
	X1:6 (GND)

### Sollwertstrom extern von SPS/CNC

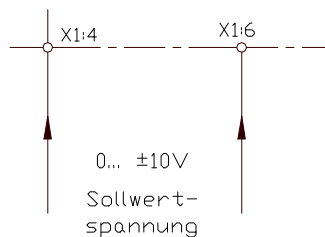
Widerstand für Sollwertstrom 0 ...  $\pm 20mA$  >>> R-Soll = 500 $\Omega$

Sollwertstrom	X1:4 (Signal)
	X1:6 (GND)

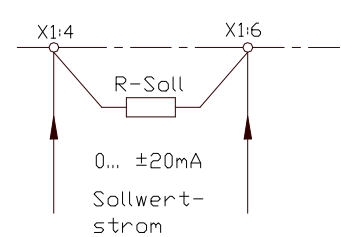
### Int.Versorgung



### CNC/SPS



### Sollwertstrom



Bei A1 (1Q) nur positiver Sollwert  
d2 entfällt und Anschluss X1:5 bleibt frei

## Achtung:

Sollwertstrom 4 bis 20mA nicht verwenden!



## Strombegrenzung extern

Spannungsquelle für externe Stromgrenze

+10V/10mA	X1:3
GND	X1:7

## Stromgrenze- Eingang

Eingangsspannung maximal +10V

Eingangswiderstand 10 kΩ

Interne Abschwächung mit Potentiometer I<sub>max</sub>

Relaiskontakte: Gold- oder Reedkontakte

Schalter S1, Kontakt 2 = OFF (siehe Bauteileübersicht Seite 15)

## Anschluss

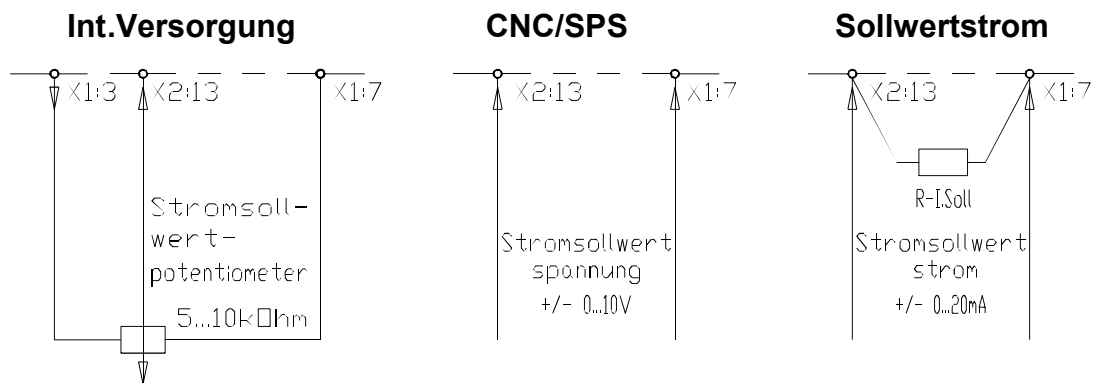
Stromgrenze	X2:13 (Signal)
	X1:7 (GND)

## Stellbereich

0 ... + 5V            >>> 0 bis 100% Gerätenennstrom

0 ... +10V           >>> 0 bis 200% Gerätenennstrom

interne Überstromkontrolle reduziert auf Typenstrom nach max. 5 Sek.



## Achtung:

Bei interner Stromgrenzen-Einstellung

Schalter S1 >>> Kontakt 2 = ON

(siehe Seite 15)



## Betriebsbereit-Meldung BTB

### Relais

Meldekontakt X2:11 - X2:12  
 Kontaktwerte max. 48V; 0,5A

Die Betriebsbereit- Meldung (BTB) meldet der Steuerung (CNC/SPS,) dass der Antrieb funktionsfähig ist.  
 BTB- Meldungen mehrerer Antriebe in Reihe schalten.

Verzögerung nach Hilfsspannung einschalten >>> max. 1Sek.

Funktion	Anzeige	BTB- Relais
Betriebsbereit	LED grün hell	Kontakt geschlossen
nicht Betriebsbereit	LED grün schwach	Kontakt offen
Fehler	LED rot hell	Kontakt offen

BTB fällt ab bei	Fehler wird
Übertemperatur	gespeichert
Kurzschluss, Erdschluss	gespeichert
Spannungsfehler	nicht gespeichert

Speicher zurücksetzen mit Freigabe ausschalten-einschalten

### Achtung:

BTB - Kontakt unbedingt in der CNC/SPS -Steuerung oder im NOT-AUS-Kreis verwenden !  
 Selbstanlauf möglich!  
 Fehlerspeicher ist nicht bei allen Störungen wirksam!



Meldung blockiert	
Strombedarf	Ausgang X2:14
Normal	> +10V
Überlast	< +2V

Analoge Messausgänge		
Funktion	Motorstrom-Anzeige	Drehzahl-Anzeige
Anschluss	X2:9, X1:7	X2:8, X1:7
Messwert Spitzenstrom	+5,0V	
Messwert Dauerstrom	+2,5V	
Messwert Drehzahl		± Tachospannung vor Teiler
Ausgangswiderstand	1kΩ	4,7kΩ

## Steckerplan

## Steueranschlüsse

Funktion	Bezeichnung	Klemmen-Nummer
Spannung 15V/10mA	Freigabe-Versorgung	X1:1
Freigabe +10 bis +30V=	Freigabe-Eingang	X1:2
Sollwert-Versorgung	Spannung +10V/10mA	X1:3
Sollwert +	Sollwert-Eingang +	X1:4
Sollwertversorgung -	Spannung -10V/10mA	X1:5
Sollwert -	Sollwert-Eingang -	X1:6
GND	Gerätemasse	X1:7
Drehzahl-Istwert	Tachoanschluss	X2:8
Stromistwert	Messausgang	X2:9
Stromsollwert	Messausgang	X2:10
BTB - Kontakt	Betriebsbereit	X2:11
BTB - Kontakt	Betriebsbereit	X2:12
Stromgrenze extern	Stromgrenzeingang	X2:13
Blockiert	Melde-Ausgang	X2:14

## Leistungsanschlüsse

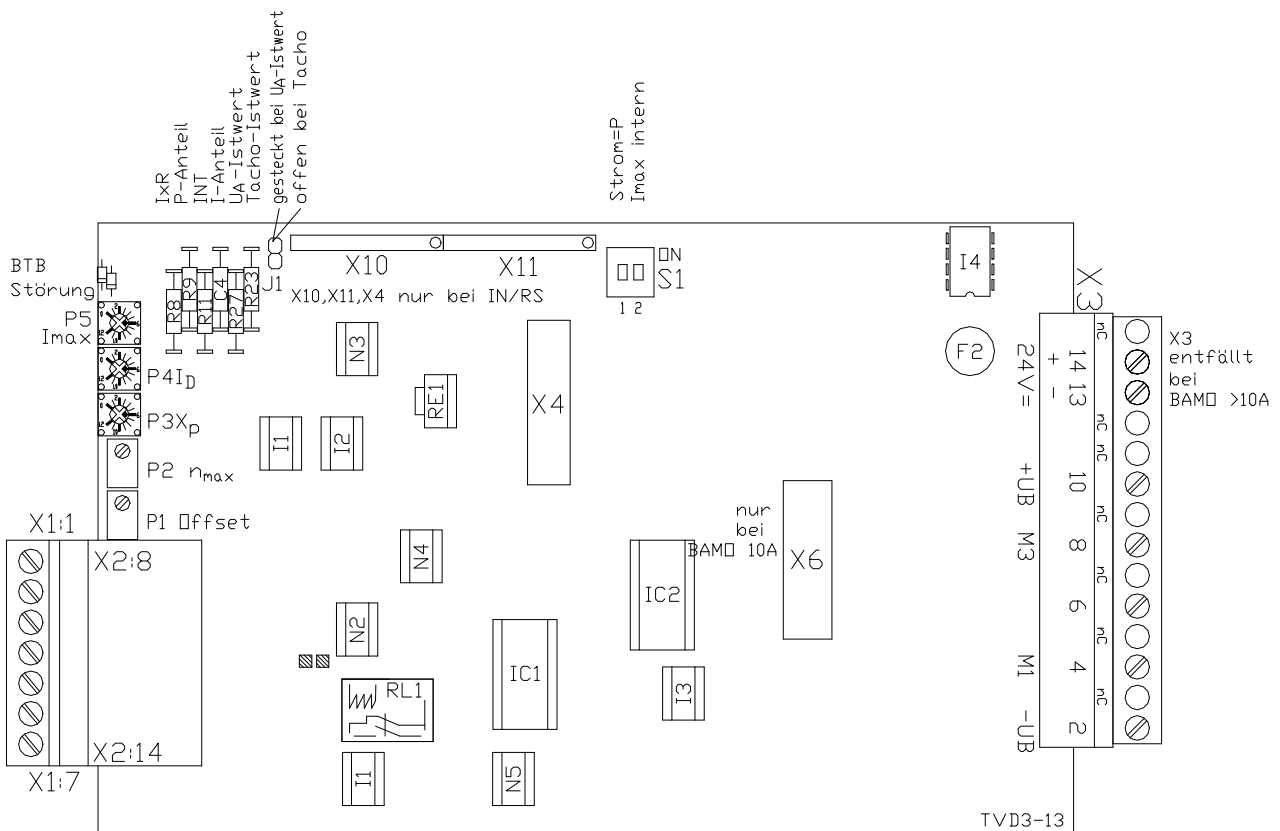
Funktion	Bezeichnung	Klemmen/Bolzen-Nummer
Batterie	-UB	X3:2
Motor 1	M1	X3:4
Motor 3	M3	X3:8
Batterie +	+UB	X3:10

## Hilfsspannung

		Klemmen-Nummern
GND - 24V		X3:13
+24V=		X3:14

# 4 Geräteübersicht

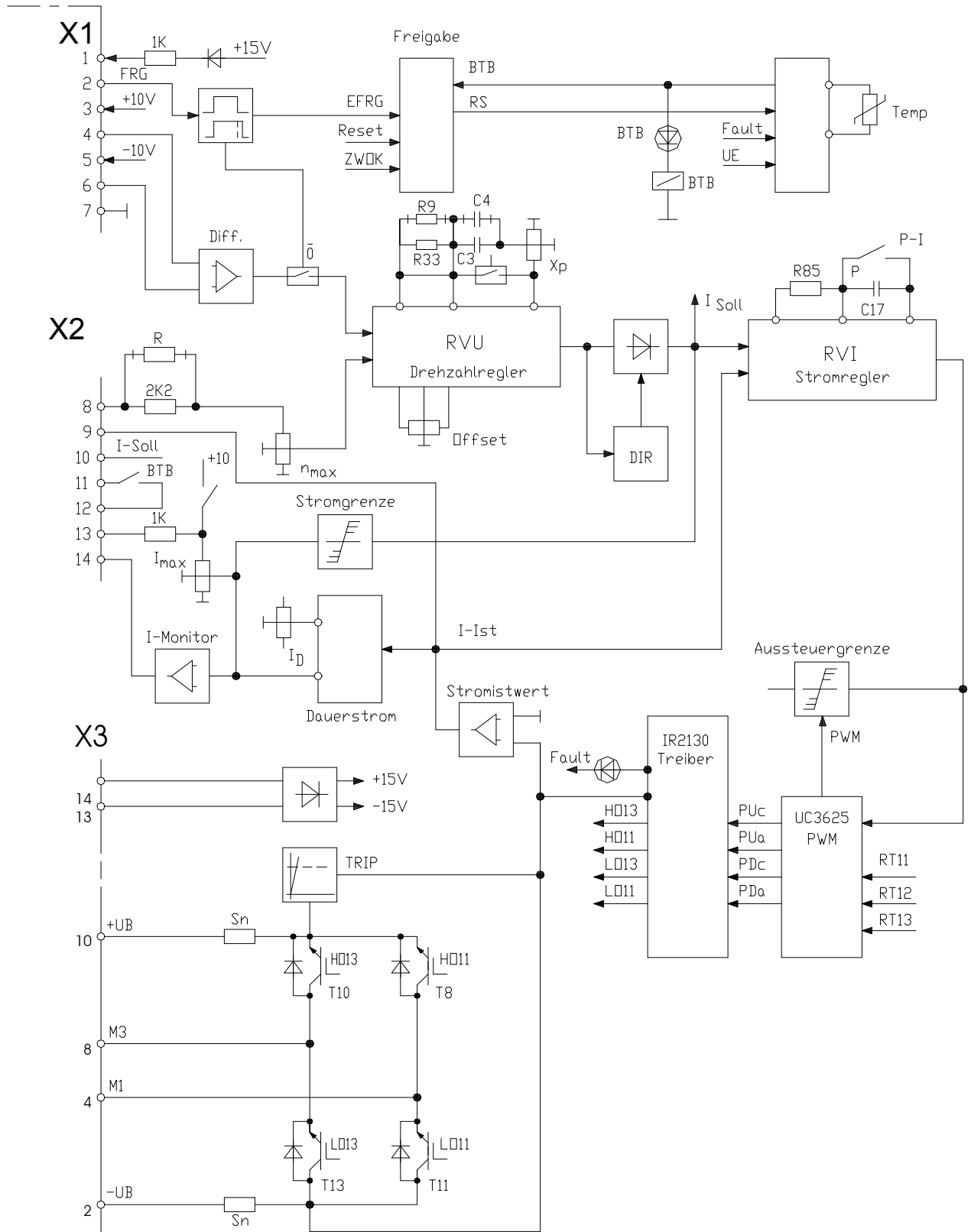
## Bauteileübersicht



## Bauteileübersicht

Anzeige	Funktion
D1 grün	BTB
D2 rot	Störung
<b>Poti</b>	
P5	$I_{max}$
P4	$I_D$
P3	$X_P$
P2	$n_{max}$
P1	Offset
<b>Jumper/Schalter</b>	
J1	Ankerspannungs-Regelung
S1 Kontakt 1	Stromregler = P
S2 Kontakt 2	Stromgrenze intern

Klemmen	Funktion
X1:1	+15V
X1:2	Freigabe
X1:3	+10V
X1:4	Sollwert + (-)
X1:5	-10V
X1:6	Sollwert - (+)
X1:7	GND
X2:8	n-Istwert
X2:9	I-Istwert
X2:10	I-Sollwert
X2:11-12	BTB - Kontakt
X2:13	Stromgrenze ext.
X2:14	blockiert





## 4 Geräteübersicht

Funktion	Poti	Schalter	Jumper	Bauteil
Istwertabgleich DC-Tacho	P2 ( $n_{\max}$ )		J1 offen	R23
Istwertabgl. Ankerspannung	P2 ( $n_{\max}$ )		J1 gesteckt	R27
IxR - Kompensation				R8
Stromgrenze intern	P5 ( $I_{\max}$ )	S1-2 ON		
Stromgrenze extern	P5 ( $I_{\max}$ )	S1-2 OFF		
Dauerstrom	P4 ( $I_D$ )			
Verstärkung P-Anteil	P3 ( $X_P$ )			R9
Verstärkung I-Anteil				C4
Integrator				R11
Nullabgleich	P1 (Offset)			

### Schalter S1

Funktion	Kontakt	ON	OFF	
Stromgrenze	2	Intern	extern	
Stromverstärkung	1	P	PI	

### LED-Anzeige

Funktion	Farbe	Anzeige	LED Nr.	
BTB	grün	hell	D1	
Temperaturfehler	grün	schwach	D1	
Störung	rot	hell	D2	

### Meldeausgänge

Funktion	Bezeichnung	Klemmen-Nummer
Drehzahl	n-Istwert	X2:8
Strom	I-Istwert	X2:9
Stromsollwert	I-Sollwert	X2:10
blockiert	>10V/6mA	X2:14
BTB -Kontakt	BTB/Störung	X2:11 , X2:12

### Einstellhinweise

#### Einstellungen

- nur durch geschultes Personal vorzunehmen
- Sicherheitsvorschriften beachten
- Einstellreihenfolge beachten

Voreinstellungen	einstellen mit
Istwert	Tacho - Grobabgleich R23
Stromgrenze intern/extern	Schalter S1, Kontakt 2
Stromregler P- PI	Schalter S1, Kontakt 1

Optimierung	einstellen mit
Istwert-Abgleich	$n_{max}$ Einstellung
Stromregler	Schalter S1, Kontakt 1 (Grundeinst. > ON)
Stromgrenzen	$I_{max}$ , $I_D$ - Einstellung
Drehzahlregler	$X_P$ - Einstellung, variable Bauelemente
Nullpunkt	Offset- Einstellung
Wegregler- Lageregler	in der CNC\SPS - Steuerung

#### Achtung:



Regelkreise immer von innen nach außen optimieren.

Reihenfolge:

Stromregler Bestimmt von der Lastkreiszeitkonstanten (Motorkreisinduktivität und Motorkreiswiderstand)

Drehzahlregler Werkseitig optimiert, Umschaltung P-PI Verstärkung mit S1

Lageregler Bestimmt vom Antrieb (Schwungmomente, Reibmomente)

Auf Antriebsdynamik optimieren (siehe Seite 22)

In der Steuerung optimieren (CNC\SPS)

Messwerte	max. Wert	Messpunkt
Sollwert	$\pm 10V$	X1:4
Drehzahl-Istwert vor Teiler	$\pm 150V$	X2:8
Stromistwert unipolar	+ 5V	X2:9
Stromsollwert unipolar	- 10V	X2:10

# 5 Einstellungen

## Sollwert

Funktion	max. Wert	Anschluss	
Eingang Signal	$\pm 10V=$	X1:4	
Eingang GND		X1:6	

Bei Differenzeingang >>> Signal- und GND - Anschluss tauschbar  
Bei interner Versorgung >>> Brücke X1:6 - X1:7, GND an X1:7

### Sollwert als Stromsignal

Sollwert aus Fremdstrom- Quelle 0 bis  $\pm 20mA$   
externer Bürdewiderstand für Sollwert 0 bis max.  $\pm 10V$

Sollwert- Widerstand  $R_{Soll} [\Omega] = \text{Sollwertspannung} / \text{Sollwertstrom}$

### Achtung:

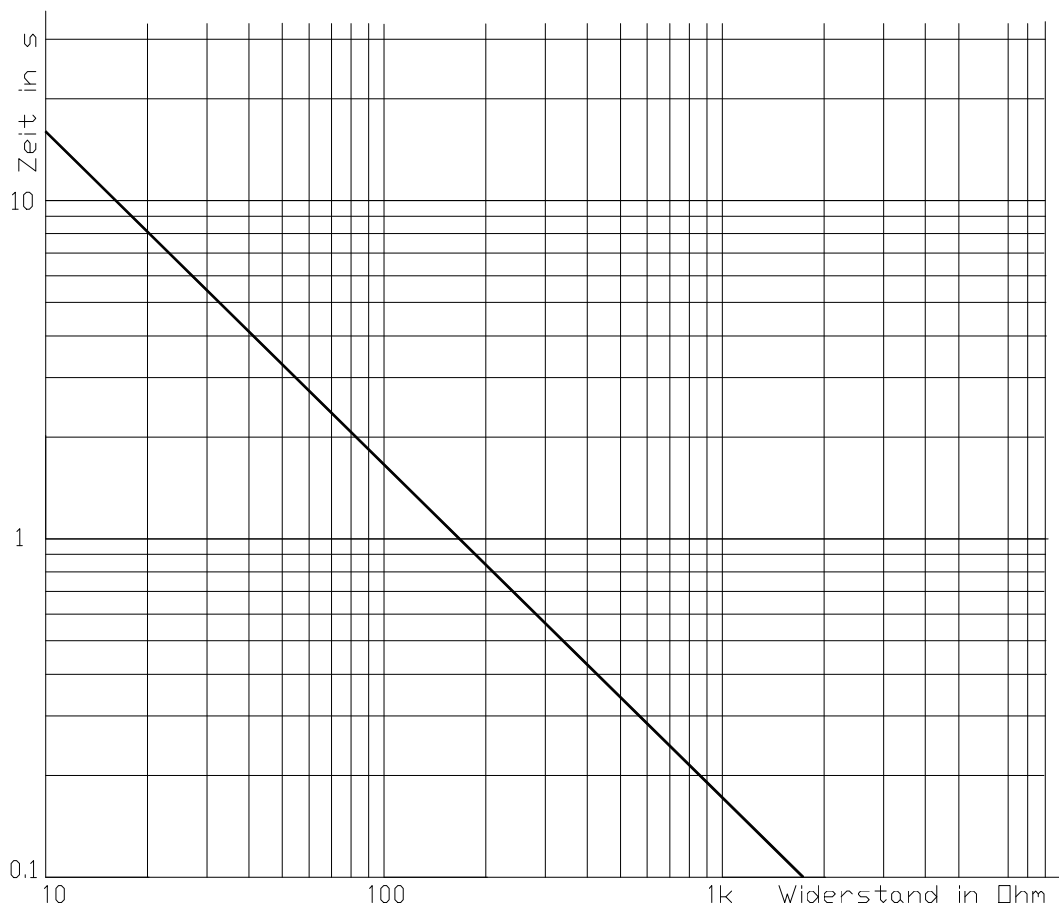
Sollwertstrom 4 bis 20mA nicht verwenden!  
Bei BAMO A1x nur positiver Sollwert.



### Sollwert-Integrator

Linear- Integrator

Zeiteinstellung mit Widerstand R11 (INT)



## Drehzahl-Istwert

**BAMO - A1x (1Q) Gleichstrom oder Wechselstromtacho mit Gleichrichter**  
**BAMO - A2x (4Q) nur Gleichstrom-Tachogenerator**

### Tacho- Anschluss

Jumper J1 offen

Eingang X1:7 = Tacho (GND )

Eingang X2:8 = Tacho ( Signal)

PE - Bolzen = Schirm

Sollwerteingang X1:4 positiv >>> Tachoeingang X2:8 positiv

### Tachospannung

bei maximaler Drehzahl

Grenzwerte >>> minimal 5V=, maximal 160V=

### Grobeinstellung

mit Widerstand R23

Tachospannungsereich

ohne R23 >>> 15V = bis 160V=

mit R23 1k $\Omega$  >>> 5V = bis 55V=

### Ankerspannungsregelung mit IxR -Kompensation

interne Rückführung, Jumper J1 gesteckt

Grobeinstellung

Spannungsbereich Widerstand R27

IxR Kompensation

Motorwiderstand Widerstand R8

### Drehzahl - Feineinstellung

mit Potentiometer n<sub>max</sub> (P2)

Sollwert von Potentiometer:

bei 1V Sollwert auf 10% Maximaldrehzahl abgleichen

bei 10V Sollwert auf 100% feinabgleichen.

Sollwert von CNC\SPS:

bei 0,8V Sollwert auf 10% Maximaldrehzahl abgleichen

### Drehrichtung ändern

Motor **und** Tachoanschluss tauschen!

Bei Ankerspannungsregelung nur Motoranschluss tauschen.

# 5 Einstellungen

## Strombegrenzung

Spitzenstrom	Bereich 0 bis 200% Nennstrom Rückstellzeit maximal 5 Sek.	Poti I <sub>max</sub> (P5)
Dauerstrom	Bereich 5 bis 100% Nennstrom	Poti I <sub>D</sub> (P4)

## Intern zurückstellende Stromgrenzen

Stromgrenze	Funktion	Grenze
Überlast	Zeit	Dauerstrom
Meldung an X2:14	blockiert	

## Spitzenstrom

Stromgrenze intern (Grundstellung)

Einstellung	Schalter	Poti
I <sub>max</sub>	S1, Kontakt 2 = ON	I <sub>max</sub> (P5)

Stromgrenze extern

Einstellung	Eingang	Schalter	Poti
I <sub>max</sub>	X2:13 0...+10V	S1, Kontakt 2 = OFF	I <sub>max</sub> (P5)

Die externe Stromgrenzenspannung kann intern mit den I<sub>max</sub>- Potentiometer abgeschwächt werden.

## Dauerstrom

Motorschutz-Einstellung. Auf Motor-Nennstrom mit Potentiometer I<sub>D</sub> (P4) einstellen.

## Einstellwerte messen:

- Motor nicht anschließen
- Sollwert vorgeben und Freigabe >>> Aus-Einschalten

Messwert	Stromsollwert	X2:10	(5V=Nennstrom)
Sollwert	Messwert I <sub>max</sub> (ca. 2 Sek.)		Messwert I <sub>D</sub>
+5V	0 bis max.10V		0,25 bis max. 5V
- 5V	0 bis max.10V		0,25 bis max. 5V

## Stromistwert

Messwert	Stromistwert	X2:9
Sollwert	Messwert I <sub>max</sub> (ca. 2 Sek.)	Messwert I <sub>D</sub>
±	0 bis max.5V	0,12 bis max. 2,5V

## Achtung:

für exakte Drehmomentregelung:

- PI-Stromreglerbeschaltung notwendig
- werkseitige Einstellung ist P-Regelung
- umstellen von P- auf PI-Regelung im Stromregler
- Schalter S1, Kontakt 1 = OFF



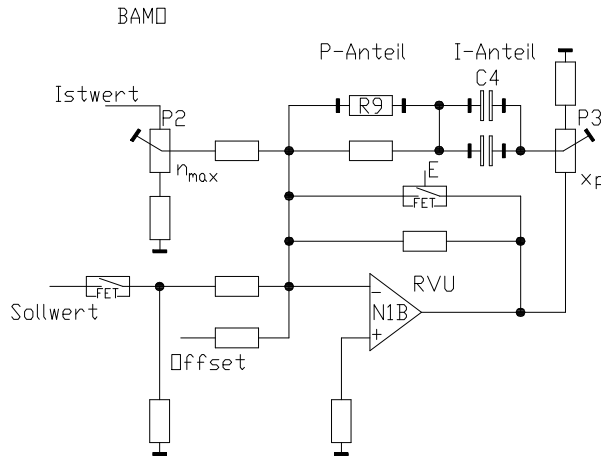
### Drehzahlregler- Beschaltung

- variable Bauelemente R9, C4
- Verstärkungspotentiometer P3 (X<sub>P</sub>)
- Bei Geräteaustausch >>> Einstellwerte übernehmen

#### Grundeinstellung

fest eingelötete Werte

- P - Anteil = 390kΩ      verkleinern mit R9 (47kΩ bis 220kΩ)
- I - Anteil = 22nF      vergrößern mit C4 (0,1μF bis 1μF)
- Verstärkungspoti X<sub>P</sub> auf 50%
- optimal für die meisten Antriebe.



### Einstellen ohne Messmittel

Motor anschließen,

Sollwert = 0

X<sub>P</sub> = 10% (Verstärkung rechtsdrehend größer)

R, C = Grundwerte

Regler freigeben,

- Potentiometer X<sub>P</sub> rechtsdrehen bis der Antrieb schwingt
- Potentiometer X<sub>P</sub> linksdrehen bis die Schwingung abklingt,
- X<sub>P</sub>-Poti noch 2 Stellungen weiter nach links drehen.

#### Antriebsverhalten:

Verstärkung zu klein	Verstärkung zu groß
langwellige Schwingungen 1... 0,1Hz	kurze Schwingungen 30 ... 200Hz
lange Überschwinger	rüttelt >beim Beschleunigen,
überfährt Zielposition	rüttelt >beim Bremsen und in Position

#### Achtung:

Beim Betrieb mit CNC\SPS - Steuerungen

- bei maximaler Geschwindigkeit
- Drehzahlsollwert mit Poti n<sub>max</sub> auf 8 bis 9V einstellen





**Grundeinstellung****Vor Inbetriebnahme Anschlüsse überprüfen**

Anschluss	Spannung	Klemmen
Batterieanschluss	max.36V oder max.160V	X3: 2, X3:10
Hilfsspannung	24V= $\pm$ 10%	X3:13, X3:14
Motoranschluss	max. 30V oder max. 150V	X3: 4, X3:8

**Typenschild beachten!****Grundanschluss Leistungsanschlüsse**

Batterie	2x Leistungsanschluss, Polarität beachten!
Motor	2x Motorleitung

**Grundanschluss Steueranschlüsse**

Hilfsspannung	24V= $\pm$ 10%	X3:13, X3:14
BTB	Kontakt zwischen	X2:11, X2:12
Freigabe	Kontakt zwischen	X1: 1, X1: 2
Sollwert von SPS	Differenzeingang $\pm$ 10V	X1: 4, X1: 6

Sollwert bei interner Poti- Versorgung		Brücke X1:6-X1:7
A1 (1Quadr.)	Positiv 10V	X1:3 (GND X1:7)
A2 (4Quadr.)	Positiv 10V	X1:3
	Negativ 10V	X1:5
Sollwert	$\pm$ 10V	X1:4

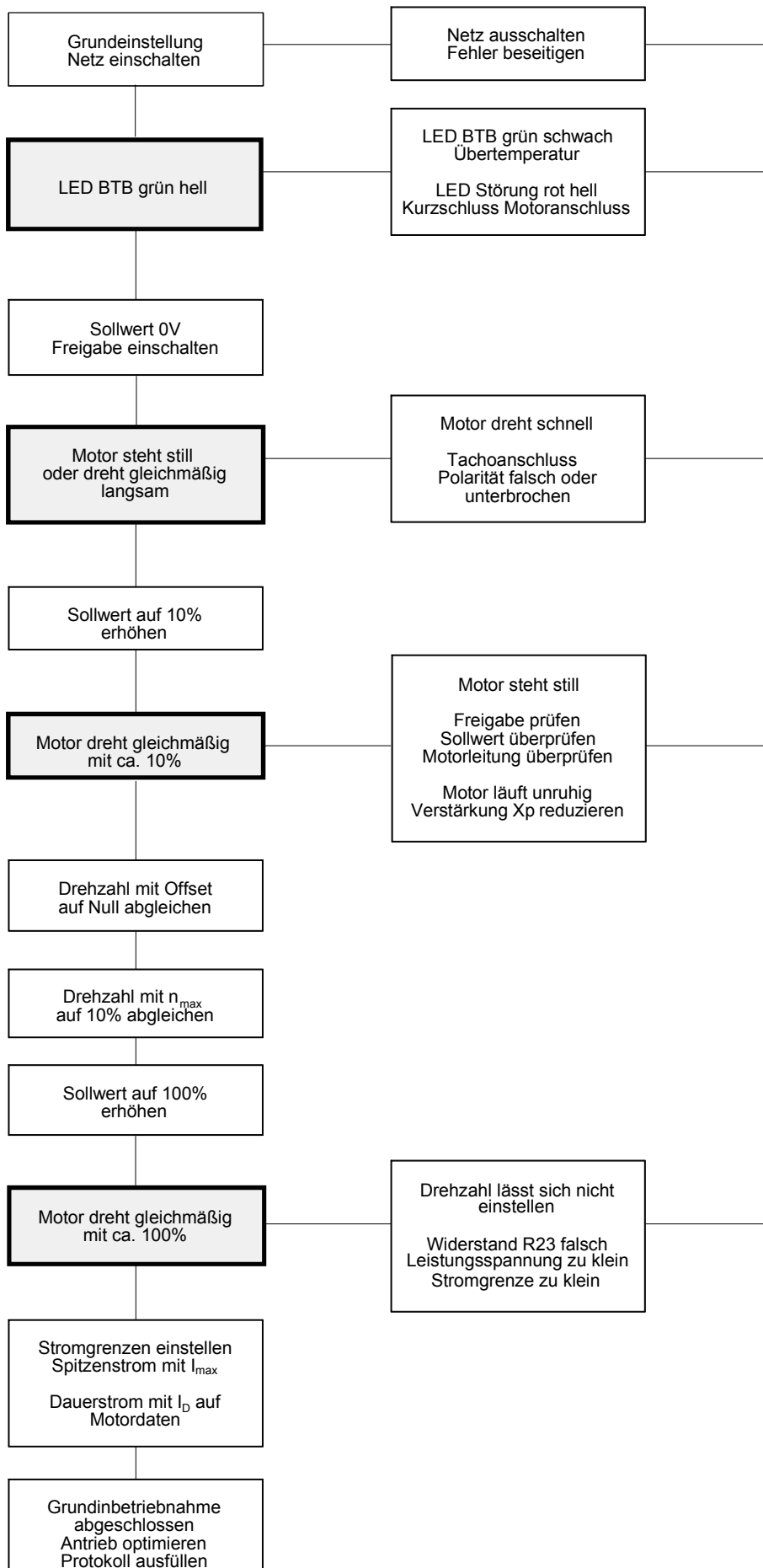
Istwert-Tacho	$\pm$ 160V	X2:8 (GND X1:7)
Bei Ankerspannungsregelung kein Istwertanschluss. Jumper J1 gesteckt!		

**Grundeinstellung für erste Inbetriebnahme**

Funktion	Potentiometer	Einstellung
Spitzenstrom	$I_{max}$	20%
Dauerstrom	$I_D$	100%
Verstärkung	$X_p$	10%
Drehzahl	$n_{max}$	0%
Nullpunkt	Offset	50%
<b>Schalter / Kontakt</b>		
Stromregler PI	S1      K1	ON
Interne Stromgrenze	S1      K2	ON



# 6 Inbetriebnahme



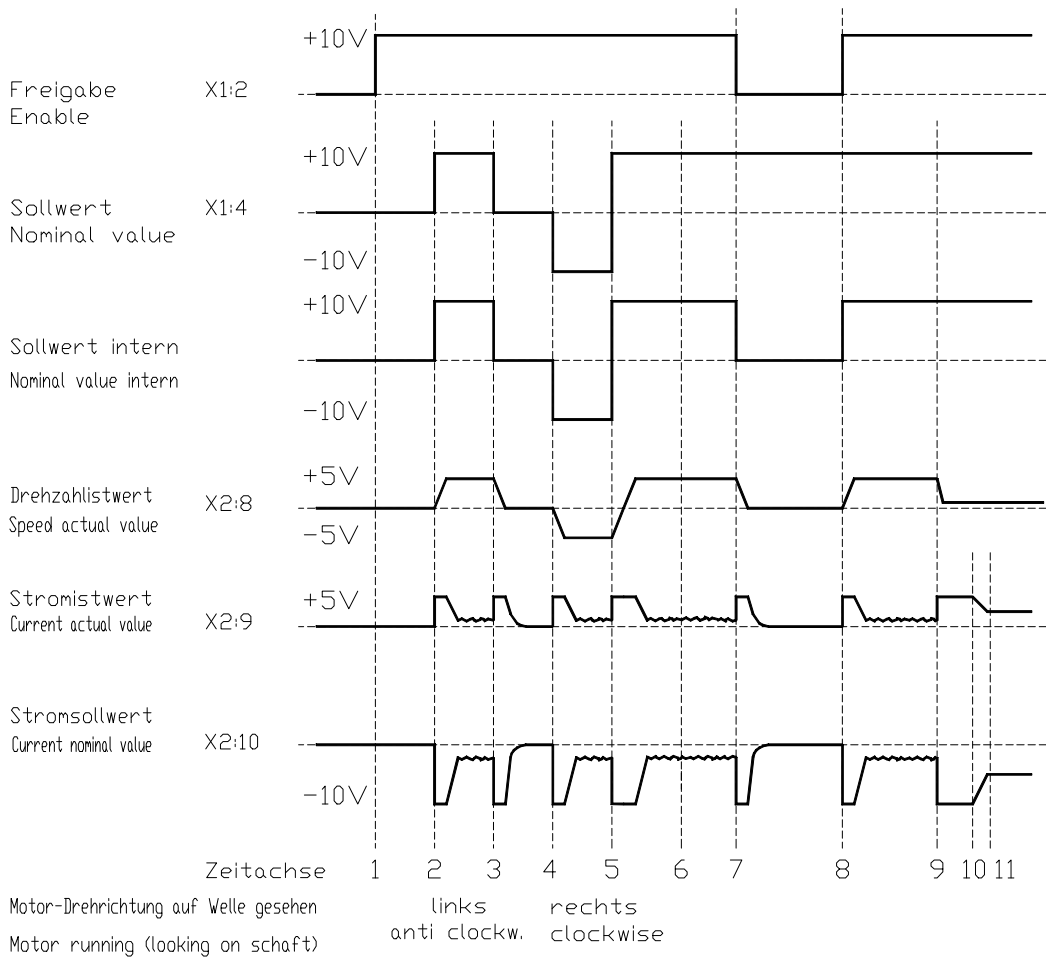
Funktionsfehler	
Fehler	Ursachen
Leuchtdiode rot hell	Übertemperatur Kühlkörper oder Motor. Kurzschluss am Motoranschluss Endstufenstörung, Überspannung Überspannung beim Bremsen
Motor steht still, kein Drehmoment	Freigabe fehlt Stromgrenze $I_{max}$ Linksanschlag Motoranschluss unterbrochen
Motor läuft hoch	Tachopolarität falsch Tachoanschluss unterbrochen
Motor läuft unruhig	Verstärkung $X_P$ zu hoch. Sollwertstörungen
Drehzahl lässt sich mit Poti $n_{max}$ nicht einstellen	Tachogrobeinstellung R23 falsch Steckjumper J1 falsch, Sollwert falsch

**Bemerkung:**

Leuchtdiode grün hell und Leuchtdiode rot schwach leuchtend ist kein Fehler.

# 7 Fehlersuche

## Signalplan Signal scheme



Zeitachse		
1	Freigabe ein	Motor steht mit Moment still
2	Sollwert positiv	Motor beschleunigt
3	Sollwert 0V	Motor bremsst
4	Sollwert negativ	Motor beschleunigt
5	Sollwert positiv	Motor bremsst und beschleunigt
6	Drehzahl konstant	Motor dreht mit Laststrom
7	Freigabe aus	Motor bremsst ab, Gerät wird nach 5 Sek. gesperrt
8	Freigabe ein	Motor beschleunigt
9	Überlast	Drehzahl bricht ein, Strom geht auf max. Spitzenstrom
10	Überlast >3 Sek.	Strom reduziert auf Dauerstrom
11	Dauerstromgrenze	

Inbetriebnahme - Protokoll					
Kunde		Maschinen-Nr			
Gerät		Serien-Nr			
Anschluss					
Batteriespannung [V=]		Hilfsspannung [V=]			
Absicherung [A]		Absicherung[A]			
Eingänge					
Freigabe	Kontakt	SPS/CNC	Spannung [V=]		
Sollwert	Poti	SPS/CNC	Spannung [V=]		
Stromsollwert	Poti ext.	SPS/CNC	Spannung [V=]		
Einstellung Istwert					
Tacho	V=/1000UPM		R23 [kΩ]		
Ankerspann.	V=/1000UPM		R27 [kΩ]		
IxR-Komp.			R8 [kΩ]		
Einstellung Stromregler					
Wahlschalter	S1-Kont.1 ON = P		S1-Kont.1 OFF = PI		
Wahlschalter	S1-Kont.2 ON = intern		S1-Kont.2 OFF = externe Stromgrenze		
Einstellung Drehzahlregler					
P-Anteil	R9[kΩ]		I-Anteil	C4[nF]	
Potistellungen					
Spitzenstrom	I <sub>max</sub> P5	Stellung			
Dauerstrom	I <sub>D</sub> P4	Stellung			
Verstärkung	X <sub>P</sub> P3	Stellung			
Drehzahl	n <sub>max</sub> P2	Stellung			
Nullpunkt	Offset P1	Stellung			
Messwerte					
Motorspann.	max. [V=]				
Tachospann.	max. [V=]				
Motorstrom	Spitze [A=]		dauernd [A=]		
Motordaten					
Hersteller		Type			
Serien-Nr.		Motorspann.		Motorstrom	
Tachospann.		Bremse		Lüfter	

## **Garantie**

UNITEK gewährleistet, dass das Gerät frei von Material- und Herstellungsfehlern ist.

Die Werte der Vor- und End-Kontrollen in der Qualitätssicherung werden mit der Geräteseriennummer archiviert.

Die Garantiezeit beginnt ab Geräteauslieferung und dauert ein Jahr.

UNITEK übernimmt keine Garantie für die Eignung des Gerätes für irgendeine spezielle Anwendung.

Für Mängel der Lieferung, wozu auch das Fehlen zugesicherter Eigenschaften gehört, haftet UNITEK nur in der Weise, dass bei Einsendung ins Herstellerwerk unentgeltlich nachgebessert oder bei Notwendigkeit Ersatz geliefert wird.

Diese Mängelhaftung ist ausgeschlossen, wenn seitens des Bestellers oder Dritter unsachgemäße Instandsetzungsarbeiten vorgenommen werden, wenn Mängel durch Nichtbeachtung der, der Lieferung beiliegenden Betriebsanleitung (MANUAL), durch Nichtbeachtung der elektrischen Normen und Vorschriften, durch unsachgemäße Behandlung oder durch Natureinwirkungen entstehen.

## **Folgeschäden**

Alle weitergehenden Ansprüche auf Wandlung, Minderung und Ersatz von Schäden irgendwelcher Art, insbesondere auch Schäden, die nicht am Gerät von UNITEK entstanden sind, sind ausgeschlossen.

Folgeschäden, die auf Grund von Fehlfunktionen oder Mängel des Gerätes in der Maschine oder Anlage entstanden sind, können nicht geltend gemacht werden.

Dies gilt nicht, soweit gesetzlich zwingend gehaftet wird.

## **Manualhinweise**

Änderungen der in diesem MANUAL enthaltenen Informationen sind vorbehalten.

Alle Ansschlusshinweise dienen der allgemeinen Information und sind unverbindlich. Es gelten die örtlichen gesetzlichen Vorschriften sowie die Bestimmungen der Normen.

UNITEK übernimmt weder ausdrücklich noch stillschweigend irgendwelche Haftung für die in diesem MANUAL dargestellten Produktinformationen, weder für deren Funktionsfähigkeit noch deren Eignung für irgendeine spezielle Anwendung.

## **Alle Rechte vorbehalten.**

Vervielfältigung, Verbreitung und Übersetzungen sind, unter Ausschluss jeglicher Haftung von UNITEK, erlaubt.

## INDEX

### A

Analoge Messausgänge	
Drehzahl- Anzeige	13
Freigabe -externe	3
Motorstrom-Anzeige	13
analoge Regelelektronik	4
Anlagen	4
Anschlüsse	9
Anschlusshinweise	30
Ansprüche	30
Anzeige	
Freigabe -externe	13

### B

Bauteileübersicht	15
Berufsgenossenschaft	3
Berufsgenossenschaft.	9
Betriebsbereit	
Freigabe -externe	13
Betriebshinweise	9
blockiert	
Freigabe -externe	13

### C

CE - Hinweise	9
---------------	---

### D

Dauerstrom	21
Drehzahl- Anzeige	17
Drehmomentregelung	4
Dauerstrom	21
Drehrichtung ändern	20
Drehzahlistwert	4
Drehzahl-Istwert	20
Drehzahlregler- Beschaltung	22

### E

EG-Maschinenrichtlinie	3
EG-Maschinenrichtlinie 89/392/EWG	9
Eigenschaften	4
Einstellarbeiten	3
Einstellen ohne Messmittel	22
Einstellhinweise	18
Drehzahl- Anzeige	18
Einstellwerte	21
EMV	9

### F

Feineinstellung	20
Folgeschäden	30
Freigabe	10
Freigabe -externe	10
Freigabe -interne	10

### G

Garantie	30
Garantiezeit	30
GeberanschlussX7	24
Grundanschluss Leistungsanschlüsse	24
Grundanschluss Steueranschlüsse	24
Grundeinstellung	22, 24
Grundeinstellung für erste Inbetriebnahme	24

<b>H</b>	
Händler	3
Hersteller	3
Herstellungsfehlern	30
<b>I</b>	
Istwertabgleich	
Drehzahl- Anzeige	17
<b>K</b>	
Kompaktgerät	
Dauerstrom	24
<b>L</b>	
LED-Anzeige	
Drehzahl- Anzeige	17
Leitungsquerschnitt	9
Logik- Anschlüsse	10
<b>M</b>	
Mängelhaftung	30
Maschinen	4
Mehrachs-Kombination	
Dauerstrom	24
Messwerte	18
Drehzahl- Anzeige	18
Montagearbeiten	3
<b>N</b>	
Netzausfall	
Freigabe -externe	10
<b>O</b>	
Optimierung	18
Drehzahl- Anzeige	18
örtlichen Vorschriften	9
<b>P</b>	
Prüfdaten	3
<b>Q</b>	
Qualitätssicherung	30
<b>R</b>	
Relais RL1	
Freigabe -externe	13
Richtlinien	3
<b>S</b>	
Schalter S1	
Freigabe -externe	12
Seriennummer	3
Sicherheitsvorschriften	3
Sollwert	19
Drehzahl- Anzeige	19
Freigabe -externe	11
Sollwertspannung	
Freigabe -externe	11
Sollwertstrom	19
Freigabe -externe	11
Spitzenstrom	21
Strombegrenzung	21
Dauerstrom	21
Drehzahl- Anzeige	21
Freigabe -externe	12
Spitzenstrom	21
Stromistwerte	21

<b>T</b>		
Temperatur-Überwachung		4
TÜV		9
TÜV-Vorschriften		3
<b>V</b>		
VDE		9
VDE-Vorschriften VDE 100		3
Verstärkung		
Drehzahl- Anzeige		17
Vervielfältigung		30
Voreinstellung		20
Voreinstellungen		18
Drehzahl- Anzeige		18
Vorschriften		3